



Teileliste und Näheinrichtungen  
Spare Parts List and Sewing Equipment

**370-BT...; -BF...**

**371-BT...; -BF...**

INFORMATION ZUR HANDHABUNG DER TEILELISTE

1. Allgemeines

1.1 Im Inhaltsverzeichnis sind die Teile-Nr. nach steigenden Nr. geordnet.

1.2 

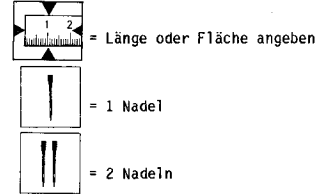
	993 91 081 7	Zyl.-Schr.	M4 x 10	2 - B 10
Teile-Nr.				
Benennung				
Abmessung				
Bildtafel Nr. (rechts und links oben in der Bildtafel eingekreiste Nr.)				
Planquadrat der jeweiligen Bildtafel				

1.4 Bei Bestellung bitte Teile-Nr mit Benennung angeben.

1.5 Zu einer Einheit gehörende Einzelteile sind durch eine strichpunktierte Linie eingerahmt. Die Einheit kann auch komplett unter der voll eingerahmten Teile-Nr. bestellt werden. Zu dieser Einheit gehören keine Teile, deren Nr. außerhalb der strichpunktierten Linie steht.

2. Verwendete Abkürzungen und Symbole:

NA = Nahtabstand	R = rechts
SA = Schneidabstand	L = links
HO = Hub, oben	N = nicht als Einzelteil lieferbar
HU = Hub, unten	MG = mustergebunden, bei Ersatzteilebestellung bitte Muster einschicken oder Form-Nr. angeben
OU = Hub, oben und unten	Y = veralteter Fertigungsstand
* = die jeweilige Teile-Nr. mit evtl. Erläuterungen finden Sie im Teilverzeichnis, z.B. Nähgarnituren	



2.2 Bei Bandeffassern ist die Bandbreite, bei Zweinadelgarnituren der Nadelabstand und bei Abschneidgarnituren der Schneidabstand anzugeben.

2.3 Sollten Sie ein Teil nicht in der Ersatzteilliste auffinden, was durch technische Änderungen vorkommen kann, dann geben Sie uns bitte zur Teile- und Funktionsbeschreibung, evtl. Teil skizzieren, die genaue Unterklasse und Fabrik-Nr. lt. Typenschild bekannt.

3. Elektro-Teile

3.1 Bei Elektrokabeln und pneumatischen Schläuchen ist es erforderlich, die gewünschte Meterzahl anzugeben.

3.2 Bei bestellungen von Elektroteilen bitten wir die zusätzlichen Angaben, die in Klammern hinter der Teile-Nr. stehen, mit anzugeben.

3.3 Elektroteile sind zum schnellen Auffinden im Lageplan mit einer Positions-Nr. gekennzeichnet. Die Teile sind wie in Punkt 1.5 beschrieben aufgeführt.

3.4 Nicht nummerierte Elektroteile können nach der Bezeichnung z.B. "Transistor T6" oder "Widerstand 1kΩ 0,5W" und der dazugehörenden Stromlaufplan-Nr. bestellt werden.

4. Auf Anfrage stehen weitere Ersatzteillisten zur Verfügung, z.B.: für "Nähgarnituren", "Apparate", "Zusatzeinrichtungen für Nähmaschinen" (elektrische und pneumatische Ausstattungen wie RAP, Antriebe usw.), Gestelle usw.

5. Jeder Nachdruck, auch der auszugsweise, ist nur mit unserer Genehmigung gestattet. Änderungen behalten wir uns vor.

INFORMATION ON USING THE SPARE PARTS LIST

1. In general

1.1 The part numbers are listed in numerical order in the table of contents.

1.2 

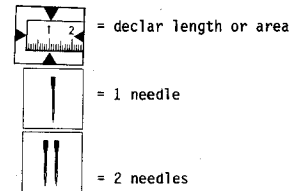
	993 91 081 7	Cylinder screw	M4 x 10	2 - B 10
Part No.				
Description				
Dimensions				
No. of illustration (ringed number top left and right in diagram)				
Grid reference				

1.4 When ordering please quote the part number together with description.

1.5 The component parts belonging to a "unit" are shown enclosed within a dot-dash frame. A "unit" can also be ordered complete by quoting the fully enclosed number within the dot-dash frame. Any parts, the numbers of which are shown outside the dot-dash frame, are not included with the "unit" and must be ordered separately.

2. Abbreviations and symbols used :

NA = seam spacing	R = right
SA = cutting distance	L = left
HO = stroke, top	N = not available as separate part
HU = stroke, bottom	MG = calls for a sample; when ordering a spare part please submit a sample or indicate the number of the shape
OU = stroke, top and bottom	Y = obsolete state of construction
* = you can find all numbers of parts, possibly with explanation, in the table of contents, e.g. sewing components.	



2.2 Please quote the tape width for binder, the seam spacing for two-needle sets and the cutting distance for cutting sets.

2.3 Should a part not be found in the spare parts list, possibly due to technical alteration, please describe the part and its function as fully as possible when ordering. Please quote also the sub-class and serial number according to the specification plate.

3. Electrical parts

3.1 Please quote the required length in meters for electric cables and pneumatic hoses.

3.2 When ordering electrical parts, please include the additional data in brackets behind the part number.

3.3 To facilitate quick location, electrical components are marked with a position number in the situation-plan in the upper right hand corner of each electro sheet. Please order as in 1.5.

3.4 Electrical parts which are not numbered can be ordered according to their specification, e.g. "Transistor T6" or "Resistor 1 kΩ 0.5 W" and the appropriate circuit plan.

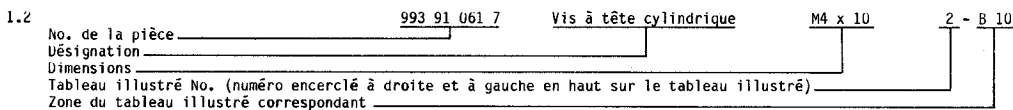
4. On request, further spare parts lists are available, e.g. "Sewing components", "Attachments", Additional equipment for sewing machines" (electrical and pneumatic equipment, RAP, motors etc.), "Stands" etc.

5. All reproductions, whether whole or in part, require our permission. Technical specifications subject to alteration.

INSTRUCCIONES RELATIVAS A L'UTILISACION DE LA LISTA DE PIEÇAS DE RECHANGE

1. Généralités

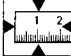

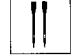
1.1 Dans la table des matières, les numéros de pièces sont classés dans l'ordre croissant:



1.4 En cas de commandes indiquer sur le bon de commande le numéro de la pièce et la désignation correspondante.

1.5 Les pièces détachées faisant partie d'une unité sont encadrées d'une ligne en traits et points. L'unité peut aussi être commandée, sous le numéro entièrement encadré (dans une case), comme unité complète. Cette unité ne comprend pas les pièces dont le numéro est marqué à l'extérieur de la ligne en traits et points.

2. Abréviations et symboles utilisés

- |   |  |   |
|---|--|---|
| NA = distance entre coutures  | R = à droite   |  = indiquer longueur ou surface |
| SA = distance de coupe  | L = à gauche   |   |
| HU = élévation supérieure   | N = non livrable comme pièce individuelle  |   |
|   | MG = nécessite un échantillon; lorsque vous commandez une pièce de rechange veuillez soumettre un échantillon ou spécifiez le numéro de la forme |  = 1 aiguille                   |
| HU = élévation inférieure   | V = ancien état de construction  |  = 2 aiguilles                  |
| UU = élévation supérieure et inférieure   |  |   |
| * = vous trouverez dans la liste des pièces le numéro de la pièce en question, d'une garniture à coudre par exemple, et éventuellement les explications |  |   |

2.2 Dans le cas d'appareil bordeur indiquer la largeur de ruban, dans le cas de garniture à deux aiguilles, la distance de coutures, dans le cas de garniture de coupure, la distance de coupe.

2.3 Pour le cas où vous ne trouveriez pas une pièce dans la liste des pièces de rechange, ce qui pourrait arriver à la suite de modifications techniques, nous vous prions de nous fournir, avec la description des pièces et du fonctionnement, des croquis des pièces éventuels, la sous-classe exacte et le numéro d'usine, tel qu'il est marqué sur la plaquette de type.

3. Pièces de la partie électrique

3.1 Pour les câbles électriques et les tuyaux pneumatiques, il est indispensable de nous communiquer le nombre de mètres désiré.

3.2 Veuillez nous préciser, dans les commandes de pièces pour la partie électrique, les indications supplémentaires marquées entre parenthèses après les numéros de pièces.

3.3 Les pièces de la partie électrique sont repérées par un numéro de position, afin qu'il soit possible de les trouver rapidement sur le plan de position. Les pièces sont indiquées comme mentionné au point 1.5.

3.4 Les pièces de la partie électrique non numérotées peuvent être commandées selon la désignation, par exemple "Transistor T6" ou "Résistance 1 KΩ 0,5 W" et le numéro du schéma développé correspondant.

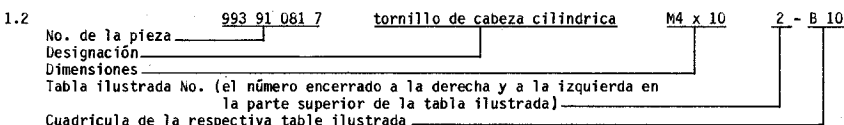
4. Sur demande, d'autres listes de pièces de rechange sont mises à votre disposition, par exemple "Garnitures de couture", "Appareils", "Équipement supplémentaire pour les machines à coudre" (équipement électrique et pneumatique comme RAP, moteurs etc.) bâtis etc

5. Toute réimpression, même partielle, est interdite sans notre autorisation. Nous nous réservons le droit de procéder à des changements.

INFORMACIONES RELATIVAS A LA UTILIZACION DE LA LISTA DE LAS PIEZAS DE RECAMBIO

1. Informaciones generales


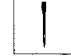
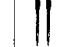
1.1 En el índice, los números de las piezas de recambio están especificados en el orden creciente.



1.4 Indicar en el pedido el número de la pieza y la designación.

1.5 Las piezas individuales que pertenecen a una unidad están encerrados por una línea de trazos y puntos. Es también posible pedir la unidad completa precisando el número de la pieza enteramente encerrado. Esta unidad no incluye las piezas cuyo número se encuentra fuera de la línea de trazos y puntos.

2. Abravaciones y símbolos utilizados:

- |  |  |  |
|--|--|--|
| NA = Distancia entre costuras  | R = a la derecha   |  = indicar largo o superficie |
| SA = Distancia de corte  | L = a la izquierda   |  |
| HU = Elevación superior  | N = no se entrega como pieza individual  |  |
| HU = Elevación inferior  | MG = Exige la muestra, al pedir la pieza de recambio hay que someter la muestra o precisar el número de la forma |  = 1 aguja                    |
| OU = Elevación superior e inferior   | Y = estado de fabricación anticuado  |  = 2 agujas                   |
| * = El respectivo número de la pieza, por ejemplo un juego de costura, y eventualmente las explicaciones están contenidos en la lista de piezas. |  |  |

2.2 Para los ribeteadores hay que indicar el ancho de la cinta, para las garniciones de 2 agujas, la distancia entre agujas, y para los elementos de corte, la distancia de corte.

2.3 Si Ud. no puede encontrar una pieza en la lista de las piezas de recambio, lo que es posible en caso de modificaciones técnicas, entonces rogamos describir la pieza y el funcionamiento y bosquejar eventualmente la pieza y especificar la sub-clase y el número de fabricación según la placa indicadora de tipo.

3. Piezas del sistema eléctrico

3.1 En caso de cables eléctricos y de tubos neumáticos hay que indicar el largo deseado en metros.

3.2 Al pedir piezas eléctricas, precisar también los detalles contenidos entre paréntesis detrás del número de la pieza.

3.3 Las piezas del sistema eléctrico llevan un número de referencia. Así es posible localizarlas más rápidamente en el plano de posición. Las piezas son indicadas según el punto 1.5.

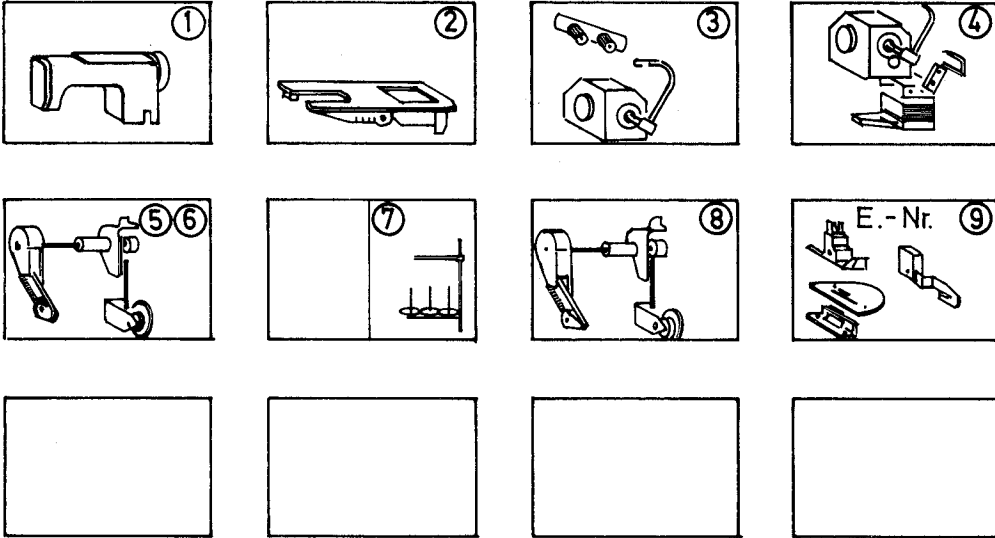
3.4 Las piezas eléctricas no numeradas pueden ser pedidas indicando la designación, por ejemplo "Transistor T6" o "resistencia 1KΩ 0,5 W" así como el número del esquema de los circuitos.

4. A petición, se tiene además a su disposición listas de las piezas de recambio, por ejemplo "Equipo de coser", "Aparatos", "Equipo suplementario para máquinas de coser" (equipo eléctrico y neumático como RAP, motores etc.) las bancadas etc.

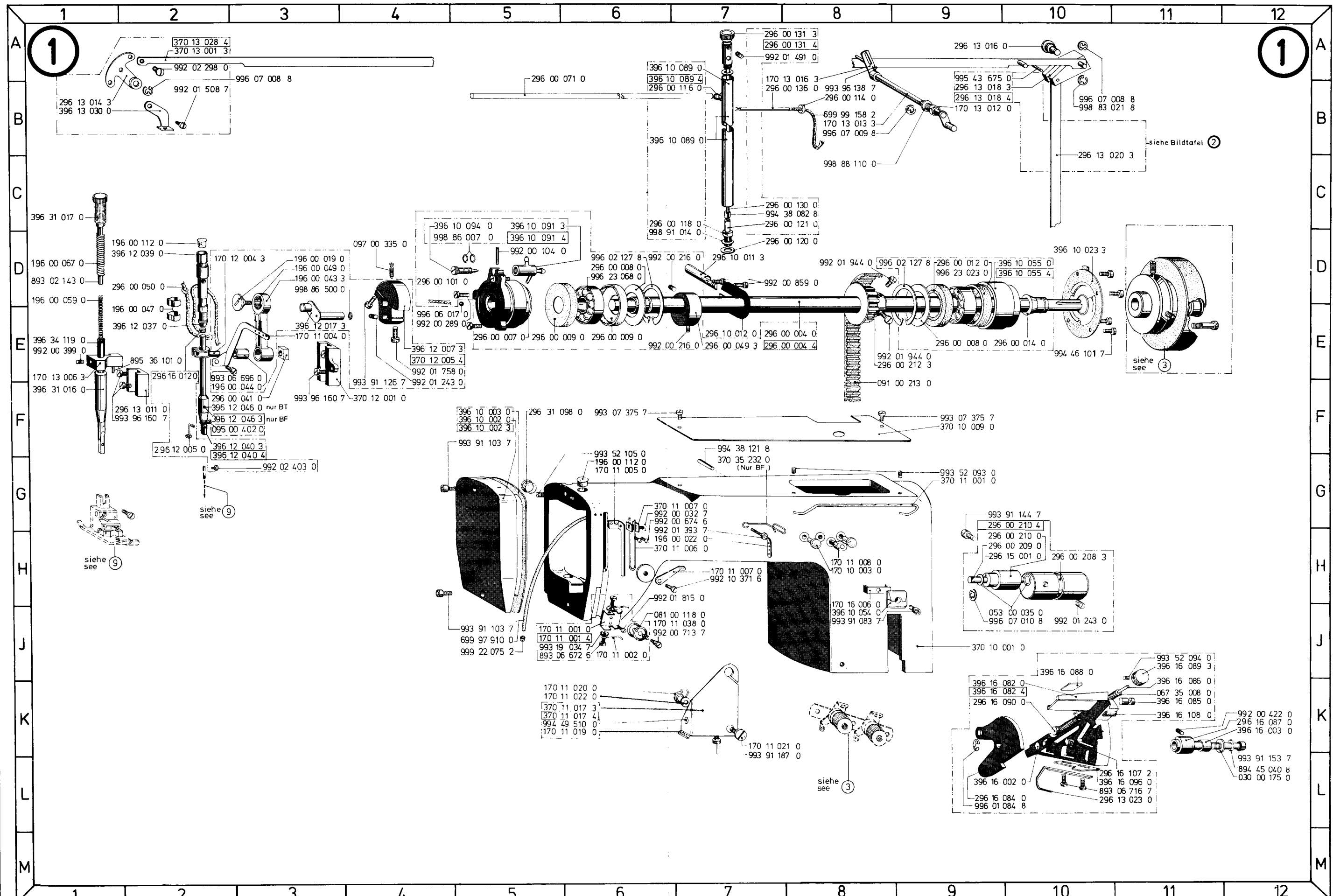
5. Está prohibida toda reproducción, incluso parcial, sin nuestra autorización. Nos reservamos el derecho de proceder a modificaciones.

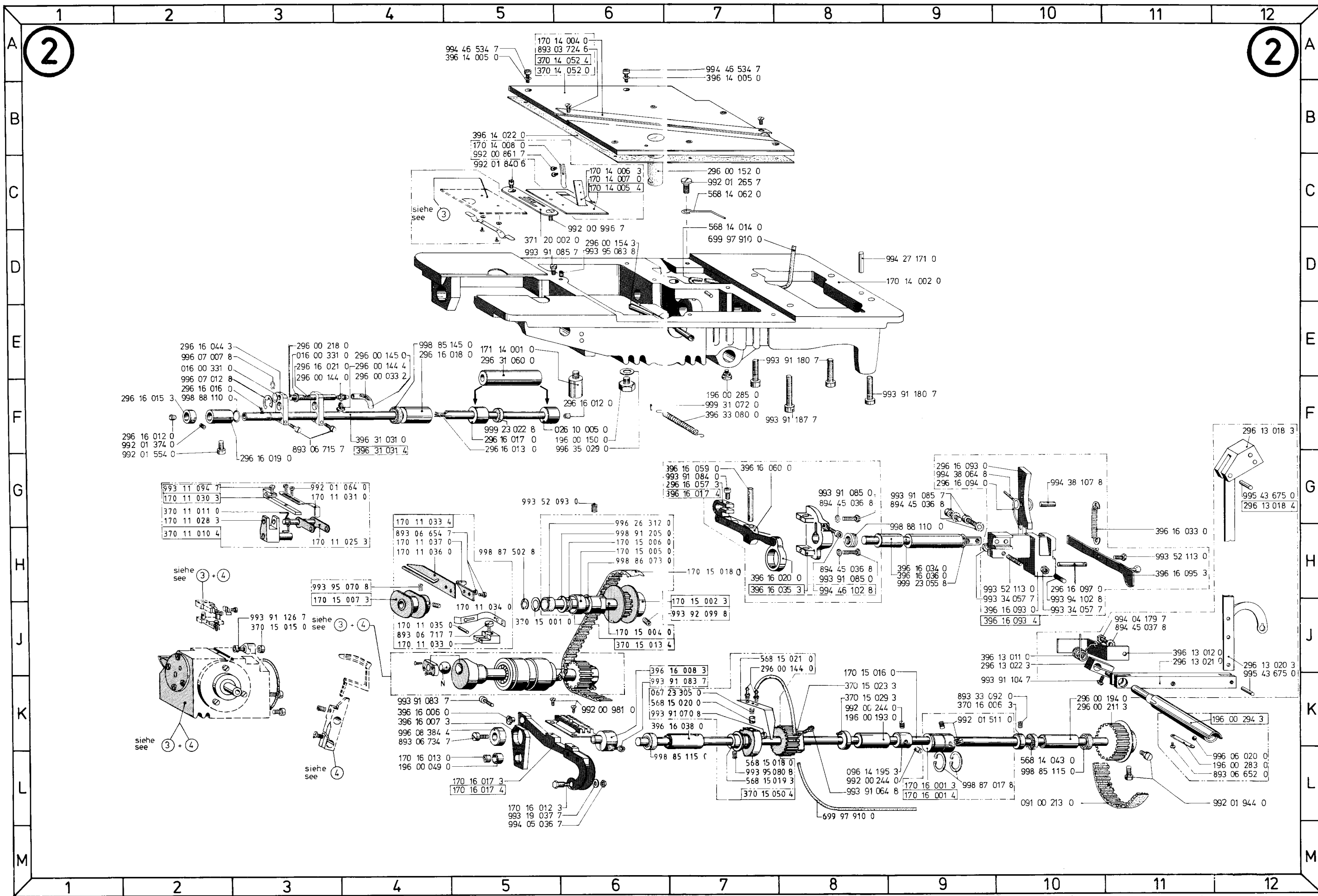
# Reihenfolge und Aufteilung der Bildtafeln

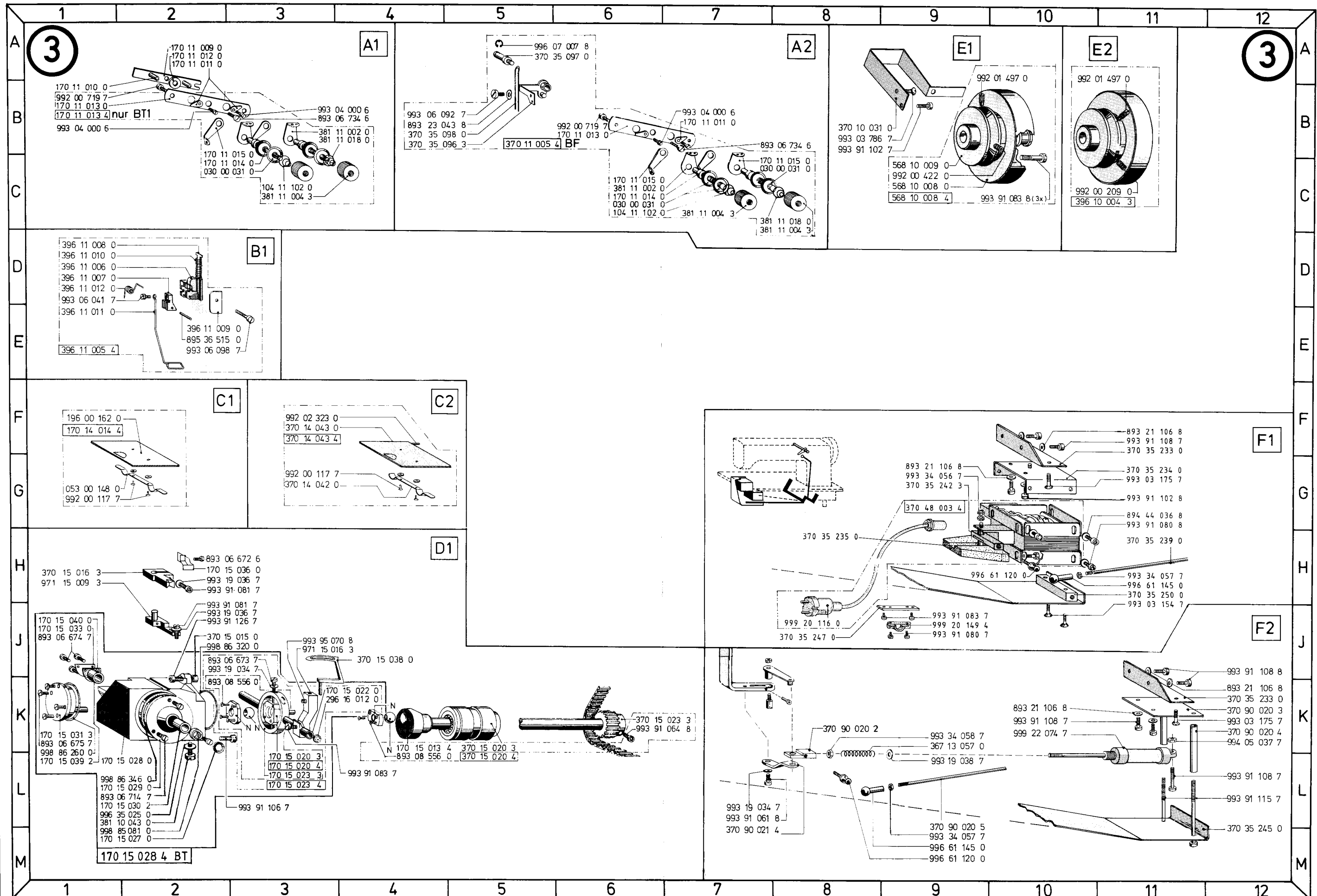
Sequence and breakdown of the illustrations  
 Succession et répartition des illustrations  
 Sucesión y repartición de las ilustraciones  
 Sequenza e distribuzione delle illustrazioni

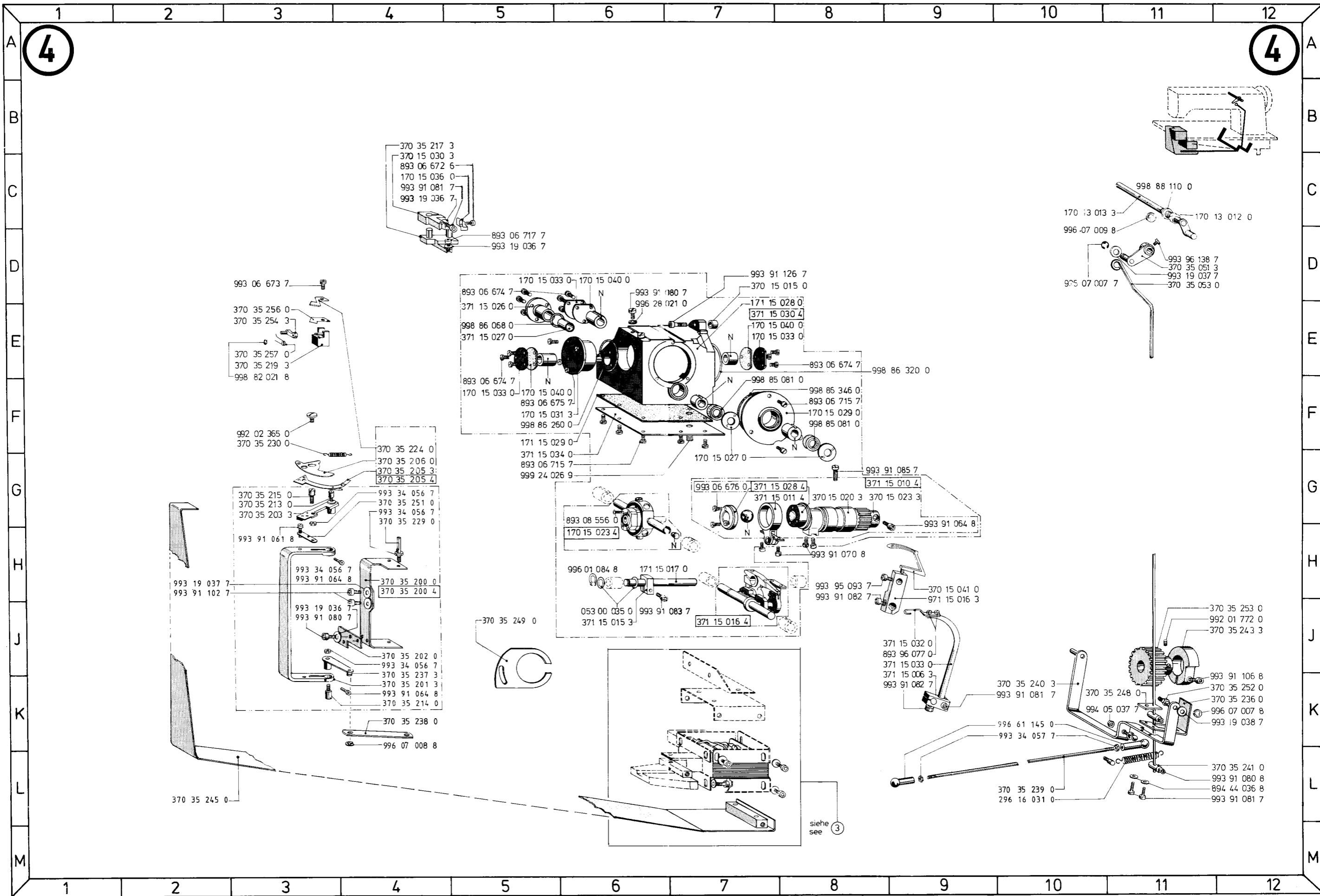


Klasse <b>370</b>	besteht aus : consists of : se compose de :
-BT1 -342	(1) + (2) + (3) A1+C1+D1+ E2 + (5) H1+ H2 + (7) + (9)
-BT1 -242	(1) + (2) + (3) A1+C1+D1+ E2 + (5) H2 + (6) + (7) + (9)
-BF1 -242	(1) + (2) + (3) A2+B1+ C2+E1+ F1 + (4) + (5) H2 + (6) + (7) + (9)
-BFP1-242 So	(1) + (2) + (3) A2+B1+ C2+E1+ F2 + (4) + (5) H2 + (6) + (7) + (9)
-A... <b>371</b>	Siehe sep. Ersatzteilleiste KL 550-... oder 961-...
-BT1 -142	(1) + (2) + (3) A1+ C1 + E2+ F1 + (4) + (7) + (8) + (9)
-BF1 -142	(1) + (2) + (3) A2+B1 + C2+E1+ F1 + (4) + (7) + (8) + (9)
	Bildtafel Nr. } Illustration Nr. } Tabla Nr. } Pos. Nr. _____











1

2

3

4

5

6

7

8

9

10

11

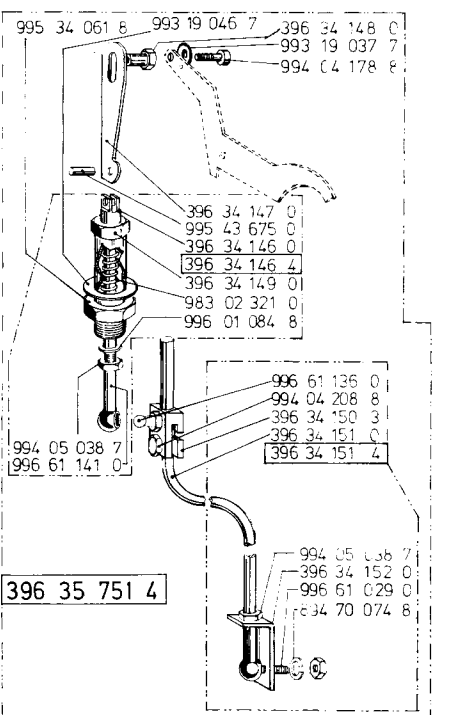
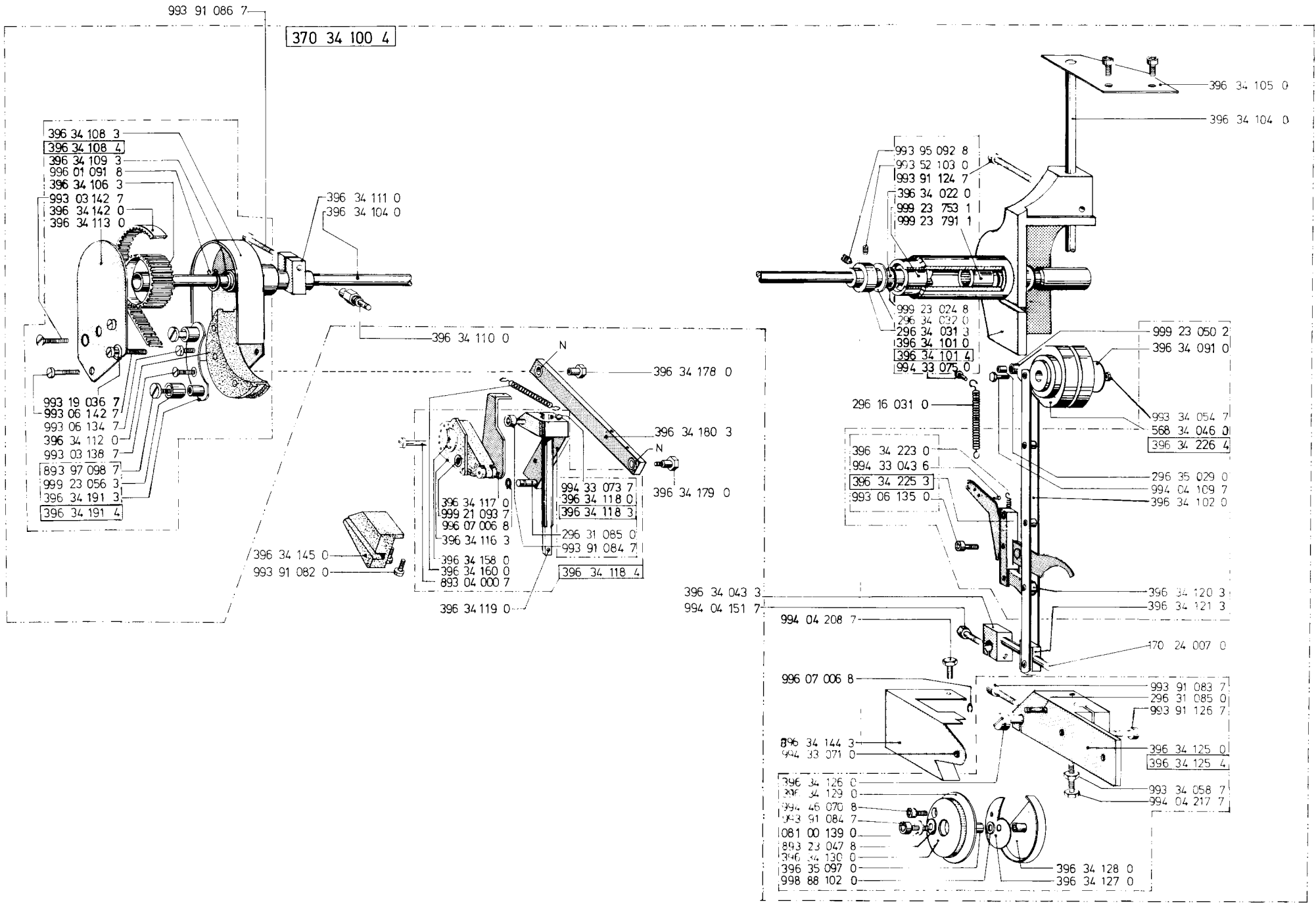
12

5

H1

370 34 752 4

5



H2

1

2

3

4

5

6

7

8

9

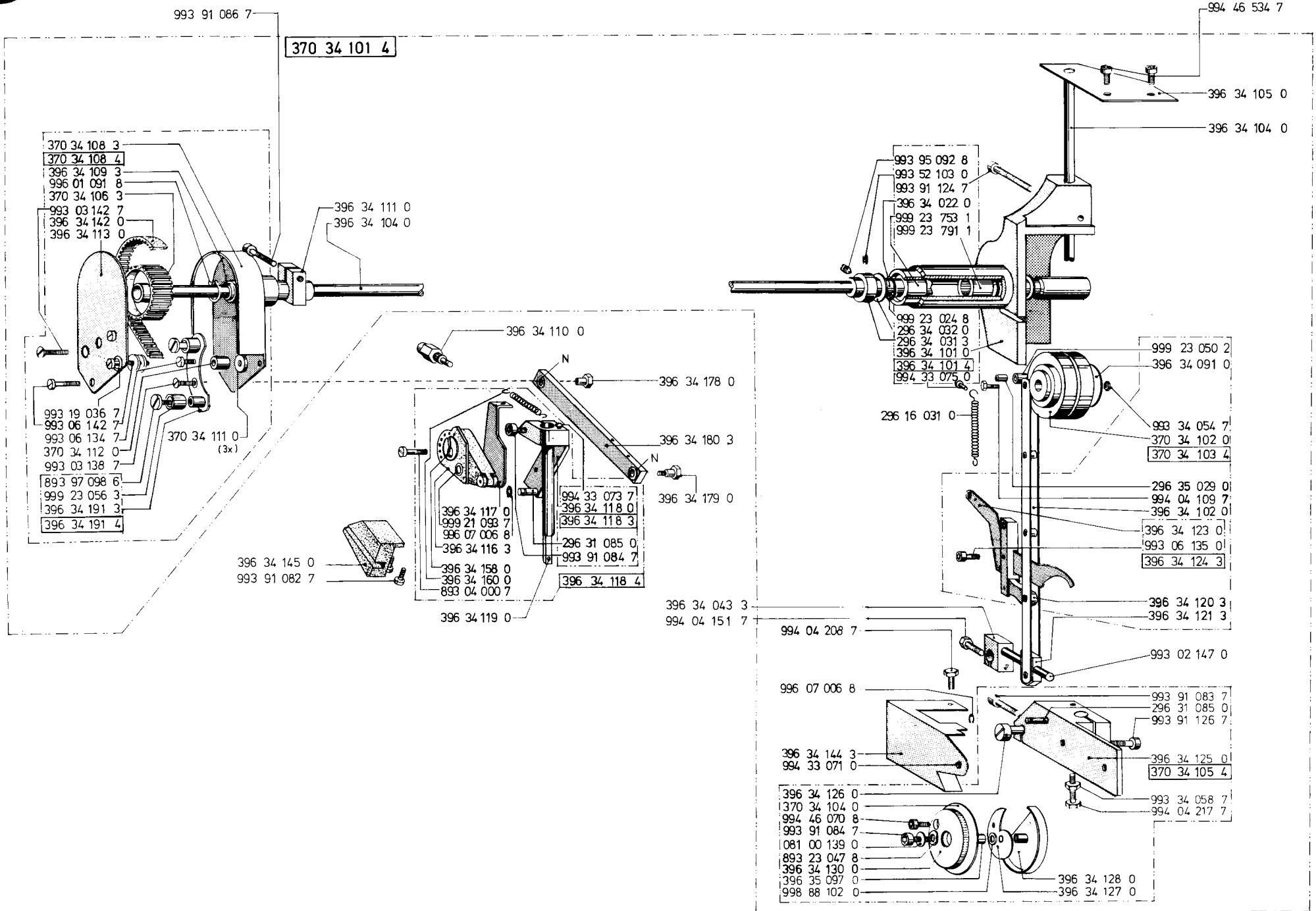
10

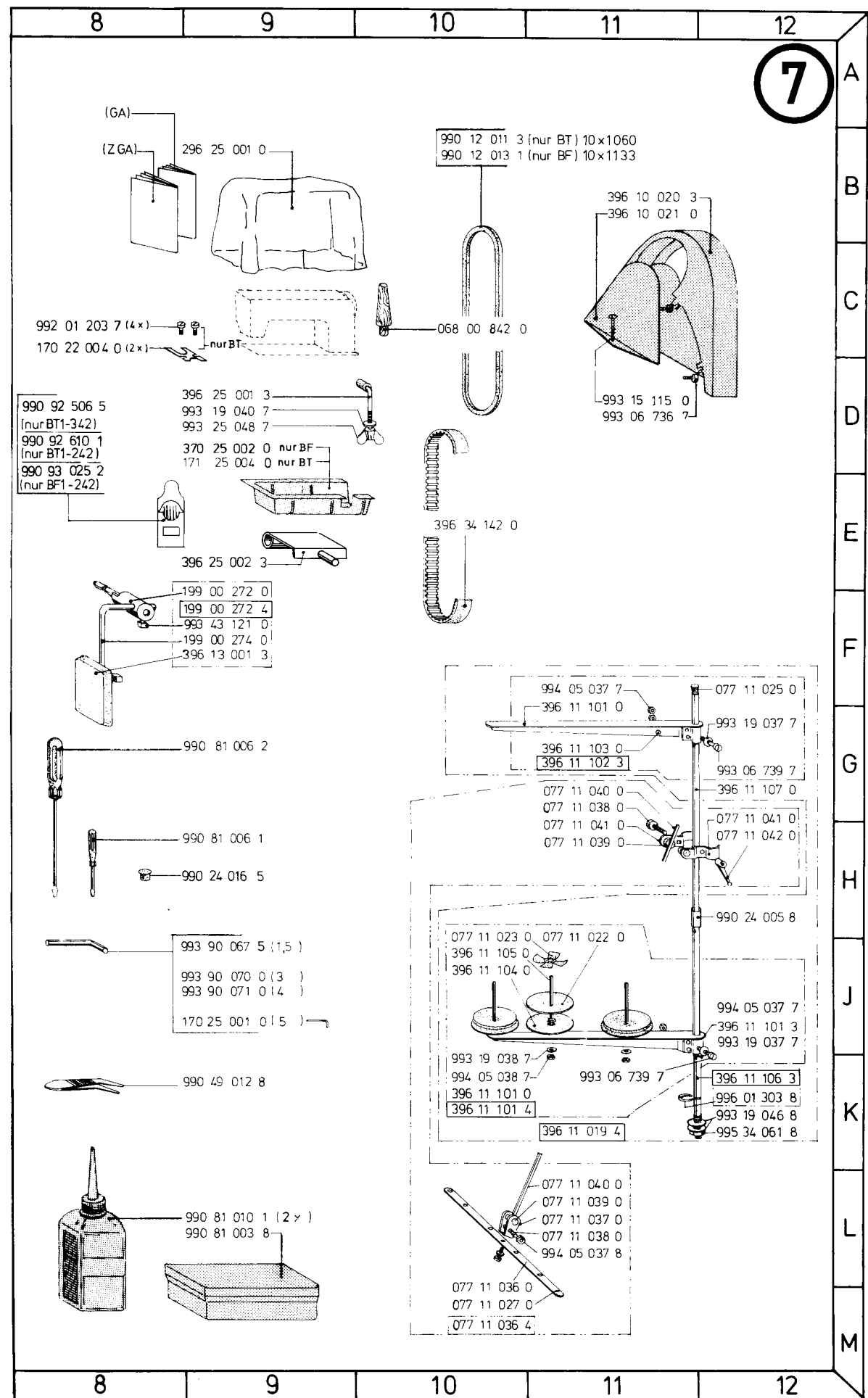
11

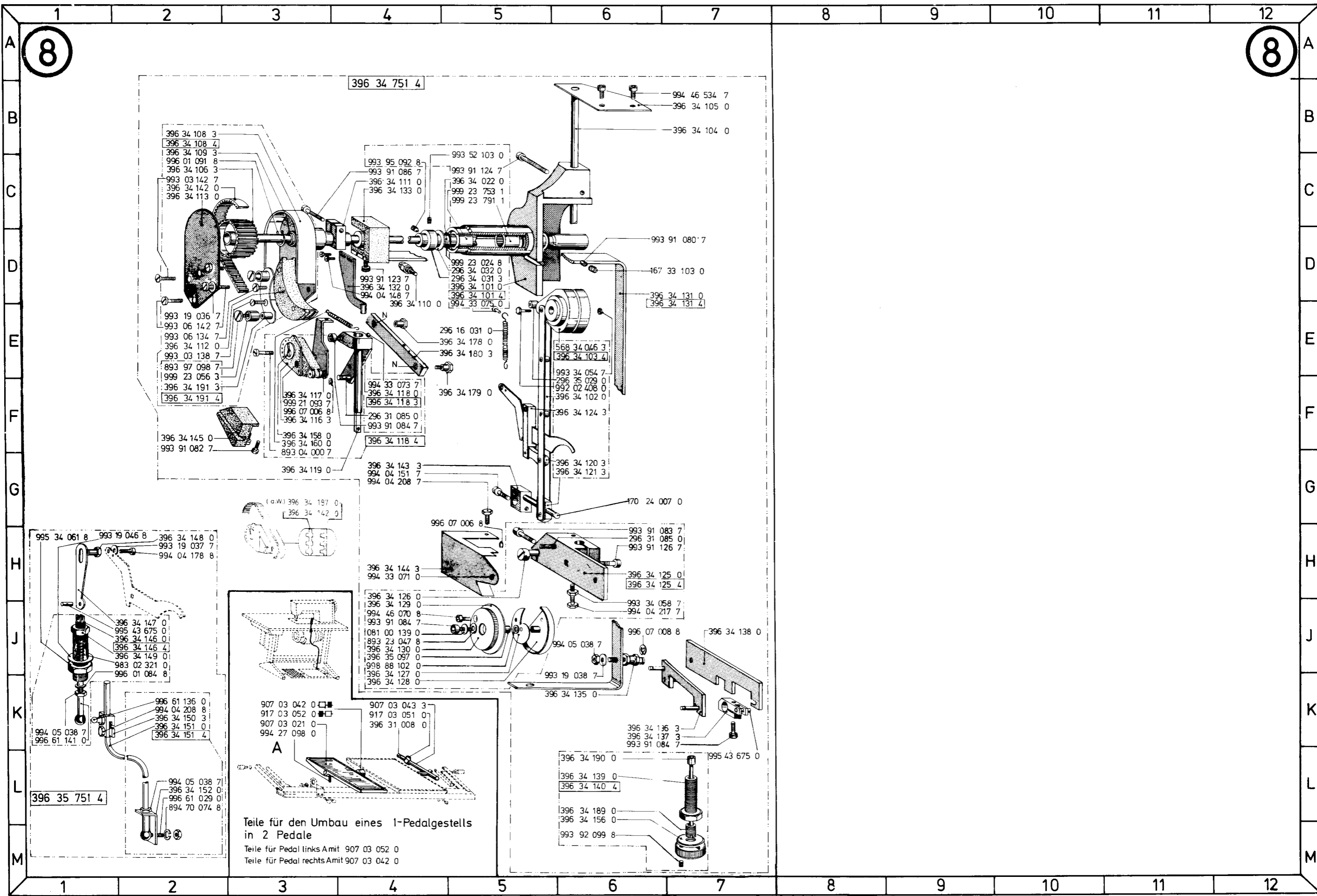
12

6

370 34 753 4 6

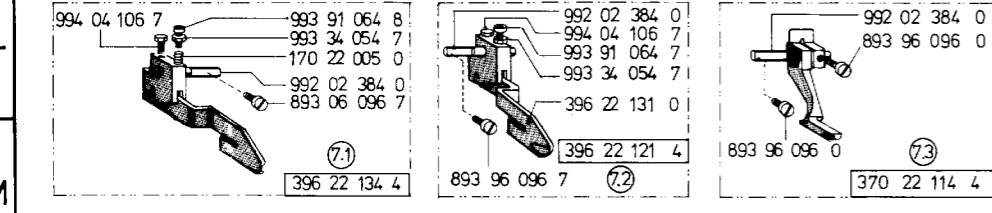
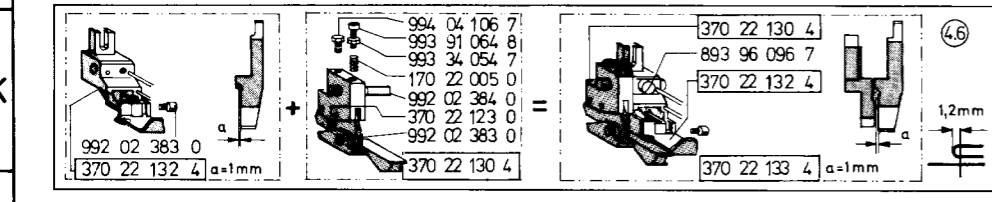
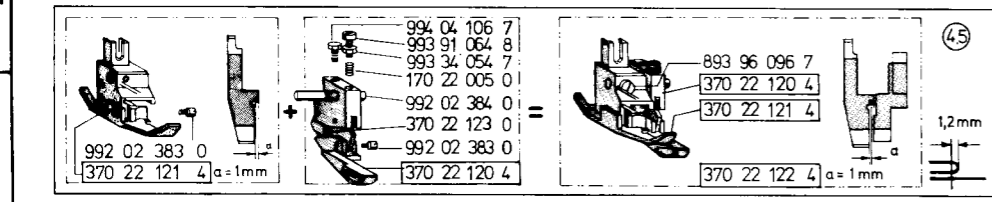
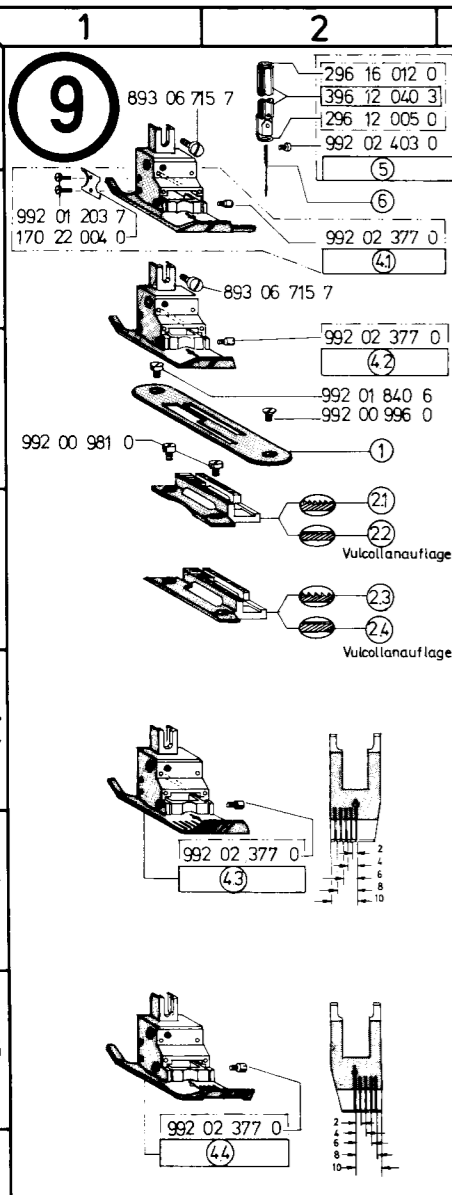




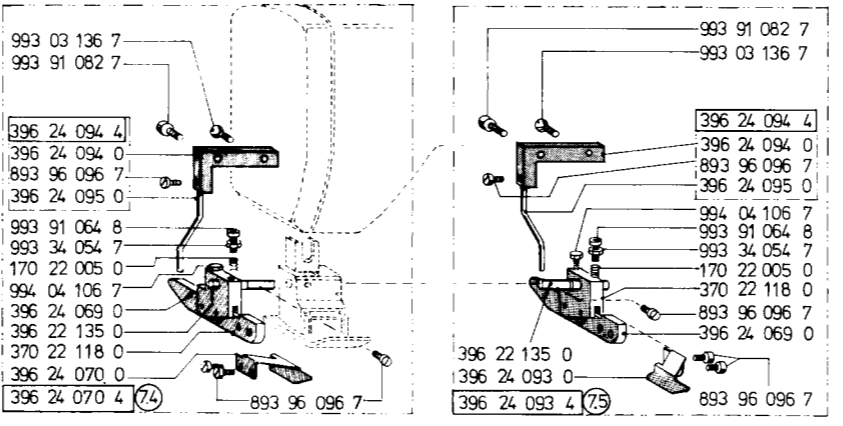


**Teile für den Umbau eines 1-Pedalgestells in 2 Pedale**

Teile für Pedal links Amit 907 03 052 0  
 Teile für Pedal rechts Amit 907 03 042 0



370...	E.-Nr.	1	Pos. Nr.	2	Pos. Nr.	4	Pos. Nr.	5	6	7	Pos. Nr.
-BT1-342		371 20 002 0		370 21 020 0	2.1	396 22 186 4	4.1	396 12 040 4	149x7		
		371 20 002 0		370 21 020 0	2.1	396 22 188 4	4.7	396 12 040 4			
				370 21 023 0	2.2					396 22 134 4	7.1
										396 22 121 4	7.2
										370 22 114 4	7.3
										396 24 070 4	7.4
										396 24 093 4	7.5
-BT1-242		371 20 002 0		370 21 020 0	2.1	396 22 164 4	4.4				* SP86
				370 21 023 0	2.2	396 22 139 4	4.2	396 12 040 4	934		
						396 22 142 4	4.3				
						396 22 144 4	4.2				
						396 22 164 4	4.4				* SP86, F88
						370 22 122 4	4.5				
						370 22 133 4	4.6				
										396 22 134 4	7.1
										396 22 121 4	7.2
										370 22 114 4	7.3
										396 24 070 4	7.4
										396 24 093 4	7.5
-BF1-242	370 E 3	371 20 002 0		371 21 002 0	2.3	396 22 139 4	4.2	396 12 040 4	971 B1/90		
				371 21 004 0	2.4						
						396 22 142 4	4.3				
						396 22 144 4	4.2				
						396 22 164 4	4.4				* SP86, F88
						370 22 122 4	4.5				
						370 22 133 4	4.6				
										396 22 134 4	7.1
										396 22 121 4	7.2
										370 22 114 4	7.3



● = auf Wunsch  
 \* = Weitere Teile siehe Zusatzapparateliste  
 parts marked ● are optional \* = for further parts ref. to list of attachments  
 ● = a deseo \* = otras piezas ver lista de aparatos adicionales  
 ● = sur demande \* = pour pièces supplémentaires voir liste d'appareils supplémentaires  
 ● = a richiesta \* = per altri pezzi vedi lista per apparecchiatura supplementari





