

BERNINA

**DAS EINSTELLEN
DER
BERNINA-NÄHMASCHINE
KLASSE 317**



**FRITZ GEGAUF AG BERNINA-NÄHMASCHINENFABRIK
STECKBORLEN TG / Schweiz**

Das Einstellen der BERNINA Klasse 317

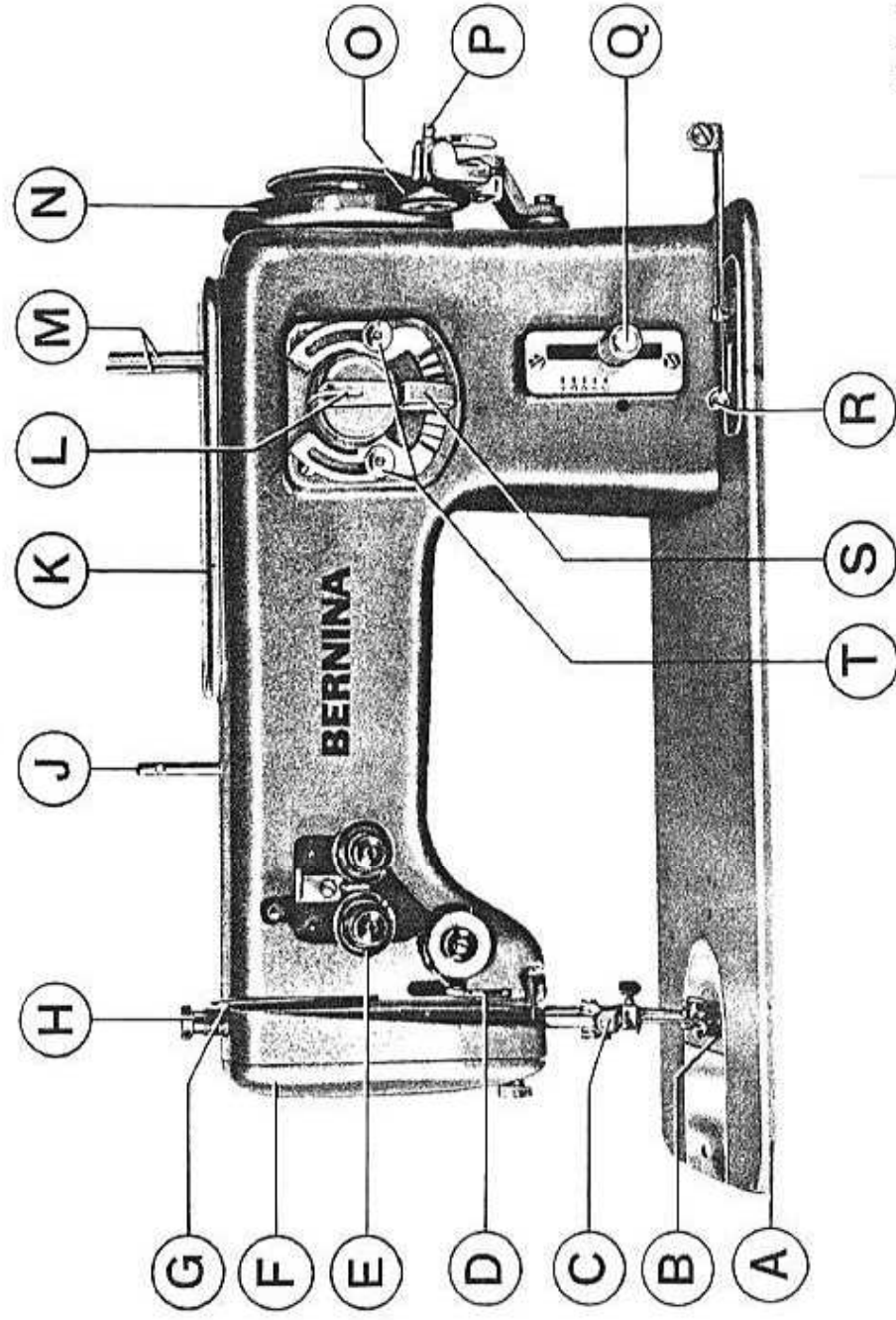


Abb. 1

kostenlos Download
©www.occaphot.ch

- | | | | |
|---|--------------------------------|---|--|
| A | Grundplatte | L | Links-Mitte-Rechts-Verstellknopf |
| B | Stichplatte | M | Garnrollenhalter |
| C | Nadelhalter | N | Handrad |
| D | Fadenregulator | O | Spulerrad |
| E | Doppel-Fadenspannung | P | Spulerwelle |
| F | Kopfdeckel | Q | Stichlängenverstellhebel |
| G | Fadenhebel | R | Knopf für Transporteversenkung |
| H | Reguliermutter für Nähfußdruck | S | Stichbreitenverstellhebel |
| J | Fadenführungsstift | T | Feststellmutter für Stichbreitenbegrenzungsanschläge |
| K | Ständerdeckel | | |

Technische Daten der BERNINA Klasse 317

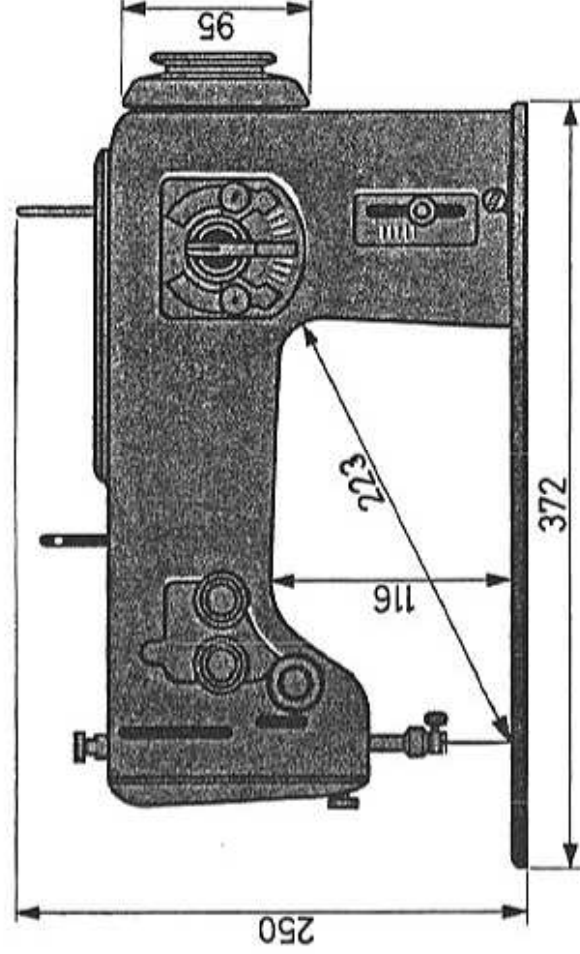


Abb. 2

Grösste Zickzackbreite:	4,5 mm
Stichverlagerung:	Links — Mitte — Rechts
Grösste Stichlänge:	5 mm, näht vor- und rückwärts
Grösste Stichzahl:	3000 Umdrehungen pro Minute für Zickzack 2000 Umdrehungen pro Minute zum Stopfen
Nähfusshub:	8 mm
Durchgangsraum:	223 × 116 mm
Grösse der Grundplatte:	372 × 178 mm
Greifersystem:	gleichförmig, doppelt umlaufender, querstehender Greifer
Fassungsvermögen der Spule:	75 m Baumwollgarn No. 80, 4-fach
Nadelsystem:	287 WH
Nadelbewegung:	pendelnde Nadelstange
Fadenhebel:	Gelenkfadenhebel
Fadenspannung:	Doppelfadenspannung mit unabhängig voneinander angeordneten Spannscheiben
Spuler:	Entweder Krafttischspuler mit Garnrollenständer oder an der Maschine angebauter Spuler
Nähfusslüftung:	mit Untertischkniehebel

Nach der Montage ist die BERNINA Kl. 317 in folgender Reihenfolge einzustellen:

1. Einstellen der Nadel auf Mitte Stichloch
2. Verteilen der Nadeleinsteiche im Stichloch
3. Einstellen des Ueberstiches der Nadel
4. Einstellen des Schleifenhubes des Greifers und des Arretierstückes für den Spulenkapselträger sowie der Nadelhöhe
5. Einstellen der Transporteurhöhe und des Transporteurhubes
6. Einstellen des Transporteurschubes
7. Einstellen der Stoffdrückerstange mit Nähfuß und des Fadenausgleichbügels
8. Einstellen des Stopfmechanismus
9. Einstellen des Fadenregulators
10. Einstellen der Unterfadenspannung
11. Das Demontieren des Greifers

Zu 1: Zum Einstellen der Maschine ist eine absolut gerade Nadel Syst. 287 WH Nr. 90 zu verwenden. Zunächst ist die Nadel auf die Mitte des Stichloches einzustellen. Es erfolgt dies dadurch, dass zunächst die Stichbreitenkulissee auf die Mitte der Kulisseeachse eingestellt wird. (Siehe Abb.3 und 4). Die Kulisseeachse ist als Hohlwelle (1) ausgebildet. Von der Rückseite der Maschine kann durch die Bohrung der Welle der Kulisseezentrierbolzen(2) - Einstellwerkzeug N 32-NU-2 - geschoben werden. Der Zentrierbolzen (2) ist vorne kegelig angespitzt, so dass er beim Einschieben in die Kulisseebohrung die Bohrung des Auges der Verbindungslasche (3) für die Links-Mitte-Rechts-Einstellung, das in der Kulissee eingehängt ist, trifft.

Nunmehr, d. h. so lange der Zentrierbolzen (2) sich noch in der Kulisseebohrung befindet, wird der Arretierhebel (7) (Abbildung.5) auf die Mitte gestellt, so dass sich der Links-Mitte-Rechts-Verstellknopf (15) (Abb.6) in vertikaler Stellung befindet und seine Zeigermarkierung nach oben zeigt. In dieser Stellung ist der Arretierhebel (7)

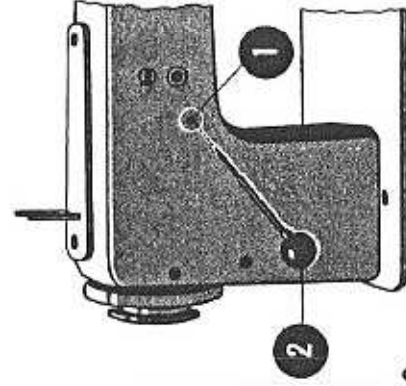


Abb. 3

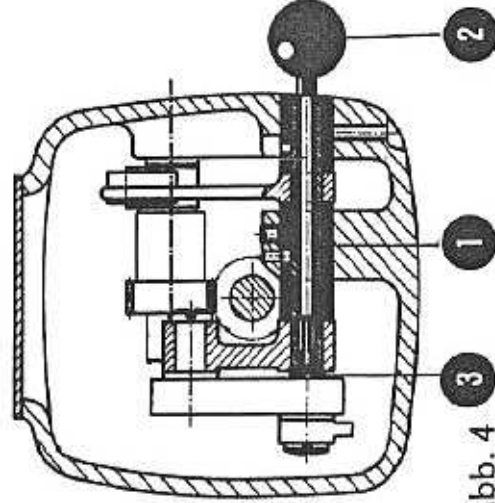


Abb. 4

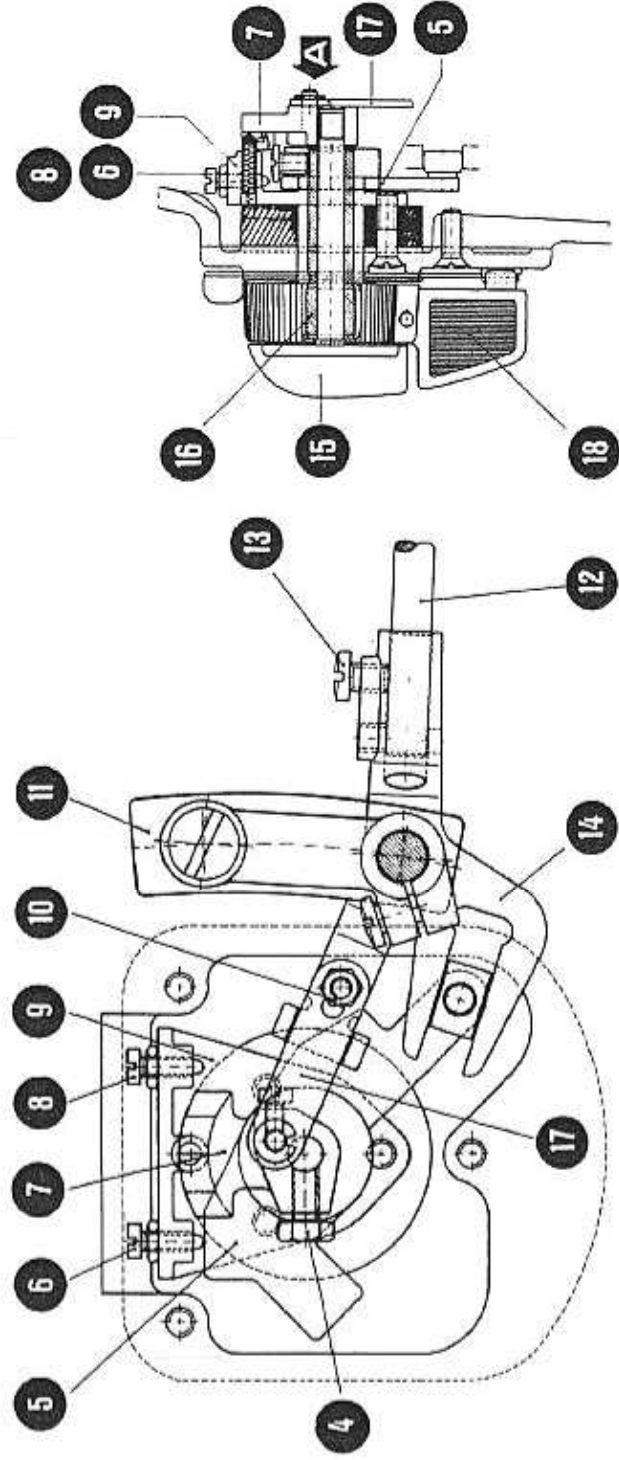


Abb. 5
Ansicht von A

Abb. 6

festzuziehen. Die Befestigungsschraube ist eine 6-kant Schraube (4) mit der Schlüsselweite 6 mm, wozu ein entsprechender Schlüssel zu verwenden ist; sie ist durch die Ständerdeckelöffnung zugänglich. In dieser Stellung wird die zweiteilige Verbindungslasche (17), die mit dem einen Teil in der Kulisse eingehängt ist, und deren anderer Teil fest, jedoch beweglich mit dem Arretierhebel verbunden ist, festgezogen. Der Zentrierbolzen (2) kann jetzt herausgezogen werden.

Nunmehr wird der Kulissengleitstein auf die Null-Stellung eingestellt, indem zunächst der Stichbreiten-Verstellknopf (18) in die Nullraste der Stichbreitenskala eingestellt wird. Dann wird die rechte Anschlagsschraube (6), die in der Büchse (9) zur Zickzackumschaltung sitzt, welch letztere mit der Skalenplatte mit 3 Schrauben fest verschraubt ist, soweit eingedreht, bis sie am Umschalthebel (5), der auf der Hohlachse (16) des Umschaltnopfes sitzt, anschlägt (Abb. 5). Das Anschlagen muss dann erfolgen, wenn beim Durchdrehen der Maschine der Nadelstange (31), die in der Nadelstangenschwinge gelagert ist, in der Nullstellung stillstehen bleibt.

Die linke Schraube (8) dient zur Begrenzung der Stichbreite. Sie ist soweit einzudrehen, bis der Umschalthebel anschlägt, wenn beim Nadeleinsteich die Nadel links und rechts gleichen Abstand von der Stichlochkante hat.

Die Nadel (33) wird nunmehr genau auf die Mitte des Stichloches eingestellt, indem Lenker (12) und Lenkergabel (14), die ineinander verschiebbar sind, auf die richtige Distanz eingestellt werden. Es erfolgt dies dadurch, dass die in der Lenkergabel (14) sitzende Befestigungsschraube (13) gelöst wird und die Nadelstangenschwinge bzw. die Nadel in die Mitte des Stichloches eingestellt wird. Anschliessend ist die Befestigungsschraube (13) in der Lenkergabel (14) wieder anzuziehen.

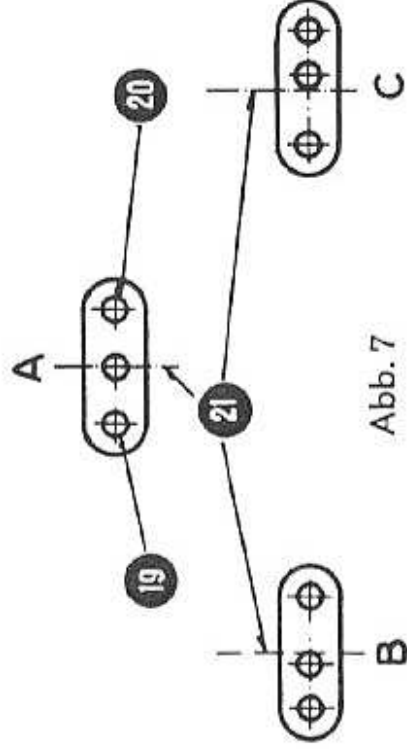


Abb. 7

- A – richtig
- B – falsch, Einstich zu weit links
- C – falsch, Einstich zu weit rechts
- (19) – linker Einstich
- (20) – rechter Einstich
- (21) – Einstich Mitte

Zu 2: Unter der Verteilung der Nadel im Stichloch (Abb. 7) versteht man das richtige Einstechen der Nadel im Stichlochschlitz. Beim grössten Nadelausschlag muss der Abstand der Nadel von der Stichlochkante auf beiden Seiten des Stichloches gleich sein. Die Einstellung erfolgt dadurch, dass zunächst der Stichbreitenverstellknopf (18) auf den grössten Ausschlag eingestellt und die Klemmschraube (29) für die Zickzackgabel gelöst wird. (Siehe Abb. 9).

Dadurch ist es möglich, die Kulisse (11) so zu verschwenken, dass die Nadel beim Durchdrehen der Maschine richtig einsteicht. Zickzackgabel anschliessend auf der Kulissenwelle (28) wieder festziehen.

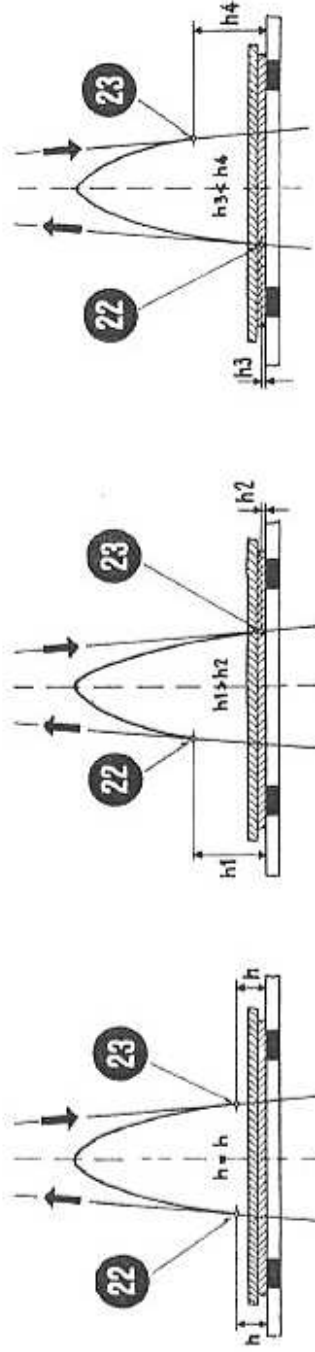


Abb. 8

(22) = Beginn der Seitwärtsbewegung – (23) = Ende der Seitwärtsbewegung

Zu 3: Unter dem Einstellen des Ueberstiches der Nadel versteht man die Nachprüfung, ob die Seitwärtsbewegung der Nadel richtig erfolgt. Beim Zickzacknähen, sowohl beim linken als auch beim rechten Einstich, muss die Seitwärtsbewegung der Nadel im gleichen Abstand «h» oberhalb der Stichplatte erfolgen (Abb. 8).

Die Einstellung erfolgt durch Verdrehen des auf der Ständerwelle (24) sitzenden Schraubenrades (27) (Abb. 9). Zu diesem Zweck werden die beiden Befestigungsschrauben (25) gelöst und das Schraubenrad (27) unter Anziehen an den daneben liegenden Stelling (26) soweit verdreht, bis die richtige Einstellung erreicht ist. Verdreht man das Schraubenrad in der Laufrichtung der Maschine, dann erfolgt die Seitwärtsbewegung der Nadel (33) früher. Verdreht man es in der entgegengesetzten Richtung, dann erfolgt sie später. Anschliessend werden die beiden Befestigungsschrauben (25) festgezogen.

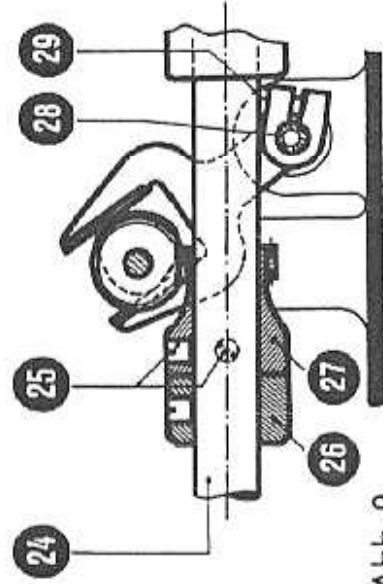


Abb. 9

Zu 4: Unter dem Schleifenhub versteht man den Betrag, um welchen sich die Nadel aus ihrer Tiefstlage erhebt, bis die Greiferspitze mit der Aussenkante der Nadel auf der rechten Seite bündig ist. (Wenn man von der Greiferseite aus auf die Nadel

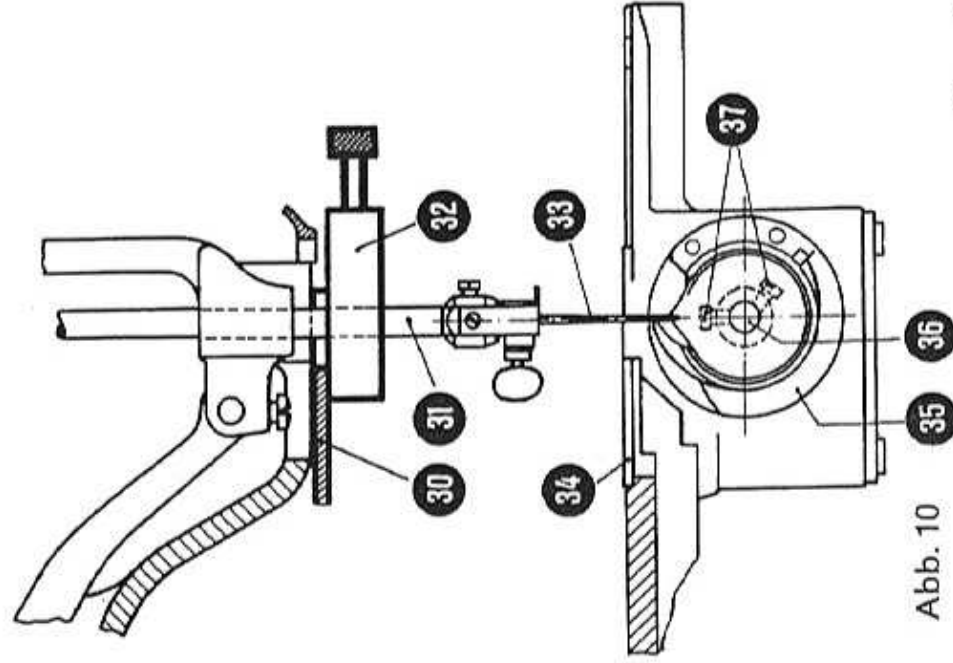


Abb. 10



Abb. 11

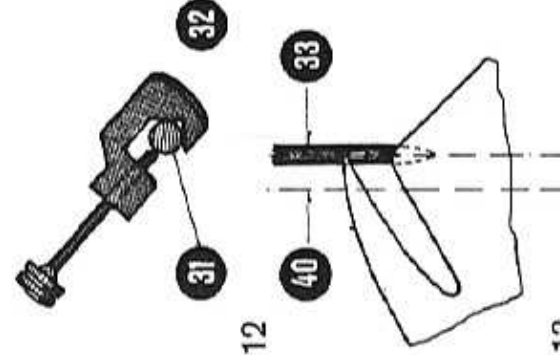


Abb. 12

Abb. 13

sieht!) Der Schleifenhub beträgt bei der BERNINA Kl. 317 im **Linksauerschlag** bei einer Ueberstichbreite von 4,5 = 2,6 mm.

Er wird mit der sogenannten «Schleifenhullehre» (30) (N 32 NU-7) eingestellt. Auf die Nadelstange (31) wird, wenn sie in der Tiefstlage steht, ein Klemmstück (32) (N 32 NU-6) derart befestigt, dass zwischen Unterkante Ständer und Oberkante Klemmstück (32) die obenerwähnten Distanzlehre, also 2,6 mm, eingeschoben lässt. (Abb. 10). Nunmehr zieht man die Distanzlehre (30) heraus und dreht am Handrad in der Laufrichtung bis das Klemmstück (32) an der Unterkante des Ständers anstößt. In dieser Stellung muss die Unterkante der Greiferspitze mit der Oberkante des Nadelöhrrs bündig sein und die Greiferspitze mit der Aussenkante der Nadel abschneiden. (Abb. 13).

Um diese Einstellung zu erreichen, ist zunächst der Greifer (35) in die richtige Stellung zu bringen. Nach Lösen seiner beiden Befestigungsschrauben (37) und Verdrehen auf der Greiferwelle (36) lässt er sich in die verlangte Stellung bringen (siehe Abb. 10). Zu beachten ist dabei, dass der seitliche Abstand der Greiferspitze zu Nadel 0,05 mm betragen muss. Jetzt werden die Greiferbefestigungsschrauben wieder angezogen. Das Klemmstück (32) kann von der Nadelstange abgenommen und die Nadelhöhe eingestellt werden.

Die Höheneinstellung wird dadurch erreicht, dass die Sechskantschraube (42) am Nadelstangenmitnehmer (41) gelöst wird. Jetzt lässt sich die Nadelstange (31) in ihrer Höhenlage verschieben. Nach richtiger Einstellung, wie vorstehend beschrieben, ist die Schraube (42) wieder festzuziehen (Abb. 14).

Nach der Einstellung von Nadel und Greifer (35) ist das Arretierstück für den Spulenkapselträger (44) an der Maschine zu befestigen und soweit nach vorn zu verschieben, bis auf beiden Seiten die Unterkante desselben mit der Unterkante des Haltefingers (45) des Spulenkapselträgers abschneidet (Abb. 15).

(40) = mittlerer Nadeleinstich

(33) = Nadel im rechten Nadelstich

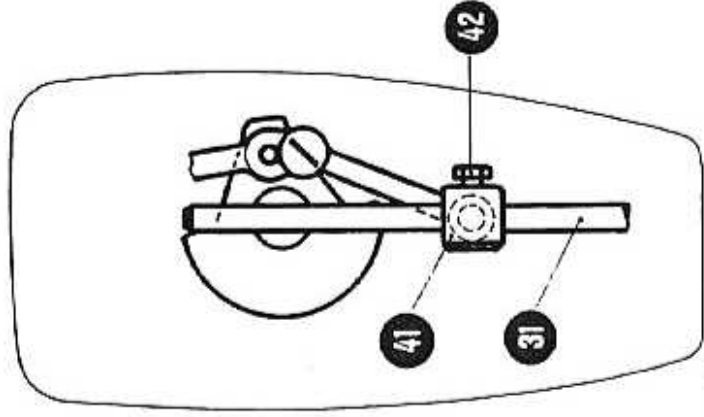


Abb. 14

Ferner muss die Vorderkante des Arretierstückes (44) mit der Vorderkante des Haltefingers (45) am Spulenkapselträger bündig sein. Nach richtiger Einstellung ist er mit der Schraube (43) festzuziehen.

Zu 5: Als nächstes wird die Transporteurhöhe eingestellt. Die Zähne des Transporteurs sollen in der Höchstlage 1 mm über die Oberkante Stichplatte (34) stehen (siehe Abb. 17 und 18).

Die Transporteurhöhe kann bei dieser Maschine nur durch unterlegen von Zwischenlagen unter den Transporteur verändert werden. Lieferbar sind Zwischenlagen in den Stärken 0,1, 0,2, 0,3 No. 54 06 01.

Der Hub des Transporteurs, der an dem auf der Plattenwelle sitzenden Excenter (49) eingestellt wird (siehe Abb. 16), ist so einzustellen, dass in dem Augenblick in welchem die Spitze der Nadel (33) beim Abwärtsgang mit der Hubgabel umfasst. Man löst die beiden Befestigungsschrauben (48) und dreht den Excenter in die richtige Lage. Verdreht man den Excenter in der Laufrichtung der Nähmaschine, dann setzt der Hub früher ein, in der entgegengesetzten Richtung später. Anschliessend sind die Schrauben (48) wieder festzuziehen.

Der Hubexcenter (49) wird von der Hubgabel umfasst. Man löst die beiden Befestigungsschrauben (48) und dreht den Excenter in die richtige Lage. Verdreht man den Excenter in der Laufrichtung der Nähmaschine, dann setzt der Hub früher ein, in der entgegengesetzten Richtung später. Anschliessend sind die Schrauben (48) wieder festzuziehen.

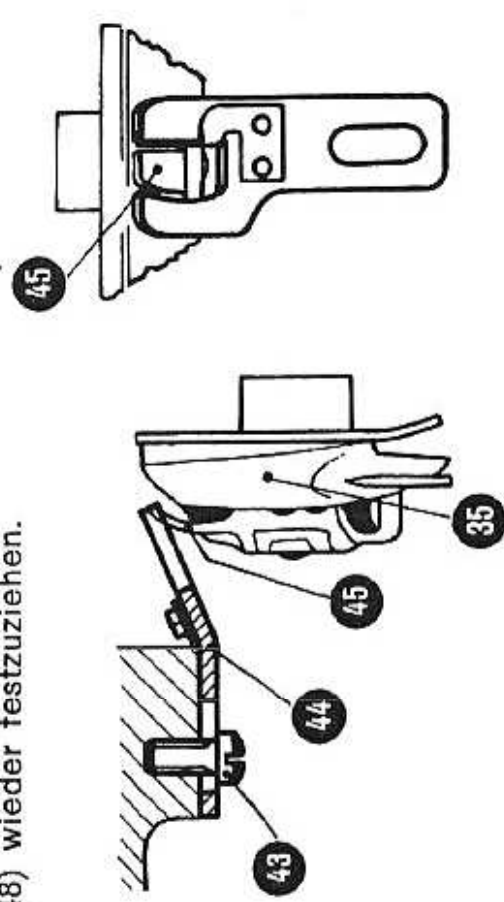


Abb. 15

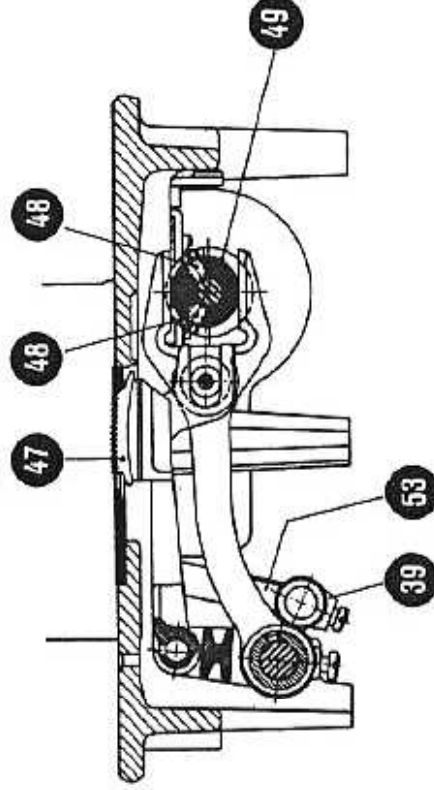


Abb. 16

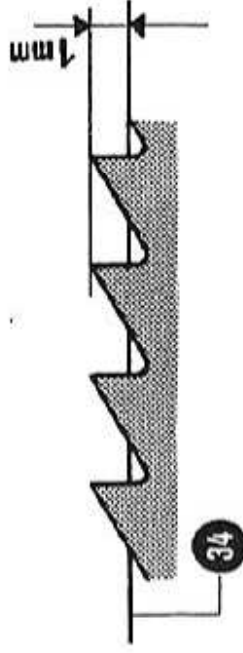


Abb. 17

(34) Stichplatte

Zu 6: Um den richtigen Stoffvorschub zu erreichen, wird zunächst der Stichlängsverstellhebel (Q) (Abb. 1) auf den längsten Stich eingestellt. Die Maschine wird durchgedreht und beobachtet, dass beim Abwärtsgang der Nadel, wenn die Nadelspitze von der Oberkante der Stichplatte einen Abstand von 4–4,5 mm erreicht hat, die Schubbewegung des Transporteurs (47) beendet ist.

Diese Einstellung wird an dem auf der Ständerwelle (24) sitzenden Schubexcenter (50) vorgenommen. Der Schubexcenter (50) ist durch die Stichstellgabel (53) mit der Schubkurbel (39) verbunden. Zunächst werden die beiden Befestigungsschrauben (51) gelöst und der Schubexcenter (50) in die richtige Einstellung gebracht. Verdreht man den Excenter in der Laufrichtung der Maschine, dann ist das Schubende des Transporteurs (47) früher erreicht – verdreht man in der entgegengesetzten Richtung, später (Abb. 19).

Zu 7: Um mit der Maschine richtig nähen zu können, ist die exakte Einstellung des Nähfußes von besonderer Wichtigkeit. Man befestigt an der Stoffdrückerstange (57) den Zick-Zack-Nähfuß (53 06 03 04) und stellt ihn mit dem Lüfterhebel (54) in die Höhe. Der Abstand zwischen Nähfußsohle (59) und Stichplatte (34) soll 8 mm betragen (siehe Abb. 20).

Um die richtige Höhe einzustellen, lässt man eine 8 mm starke Platte (N 32 NU-14) auf der Stichplatte (34) aufliegen. Zuerst löst man die beiden Schrauben (56), mit denen der Fadenausgleichsbügel (58) befestigt ist und dann die darunterliegende Schraube (55) des Stoffstangenführungsstückes. Nun lässt sich die Stoffdrückerstange (57) in der Vertikalen so weit verschieben, bis der Nähfuß auf der 8 mm-Platte aufsitzt. Nachdem man den Nähfuß parallel zu den Transporteurschlitzen ausgerichtet hat, kann die Schraube (55) wieder festgezogen werden.

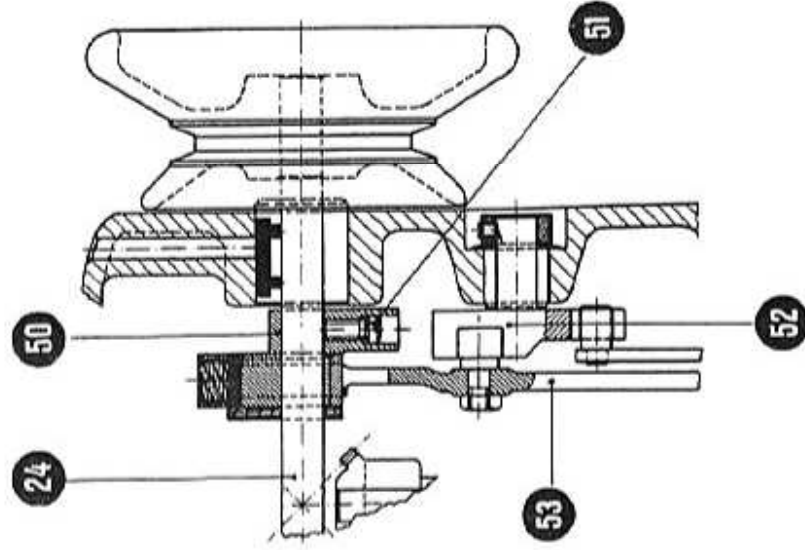
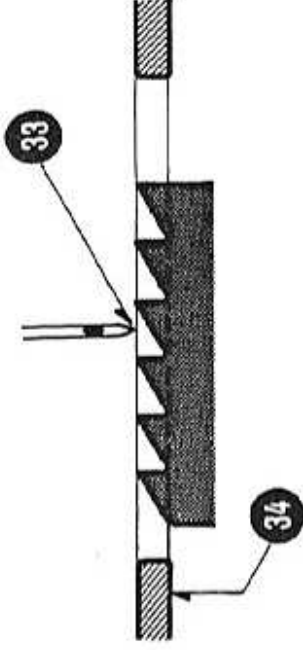


Abb. 19

(33) Spitze der Nadel und Oberkante des Transporteurs

Abb. 18



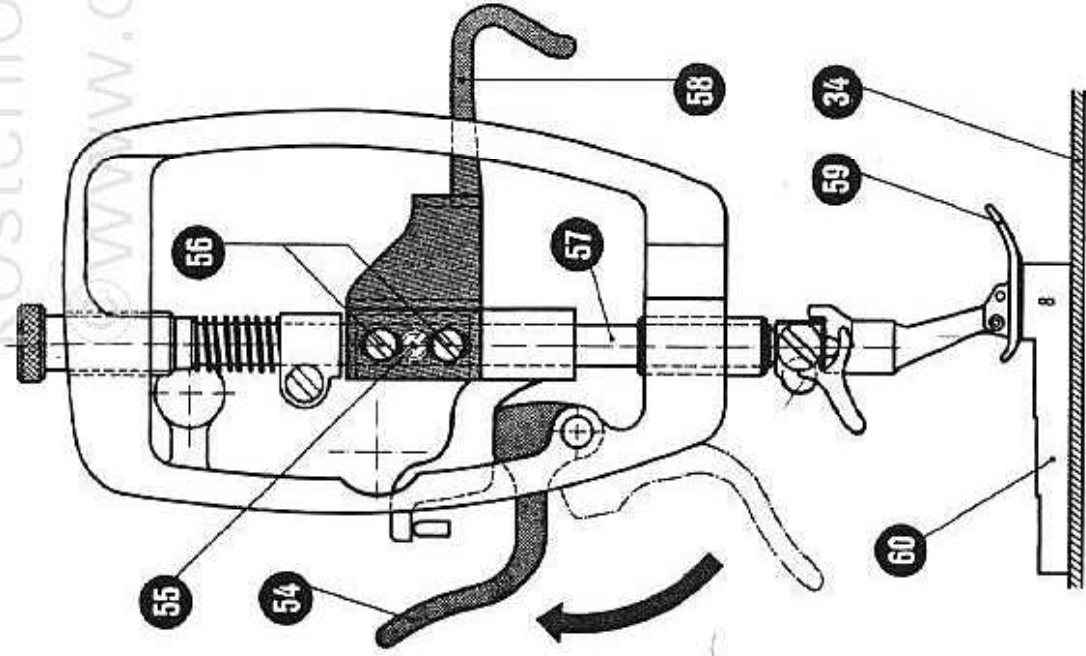


Abb. 20

Anschließend wird der Fadenausgleichbügel (58) an das Stoffstangenführungsstück wieder angeschraubt, jedoch ist vor dem Festziehen der beiden Schrauben (56) darauf zu achten, dass sich der Bügel (58) in der richtigen Höhenlage befindet; diese ist aus der Abbildung (24) ersichtlich, wo der eingefädelt Faden zwischen Einhängestelle der gespannten Regulatorfeder (66) und Unterkante Bügel (58) in die Waagrechte zu bringen ist (siehe Pfeillinie).

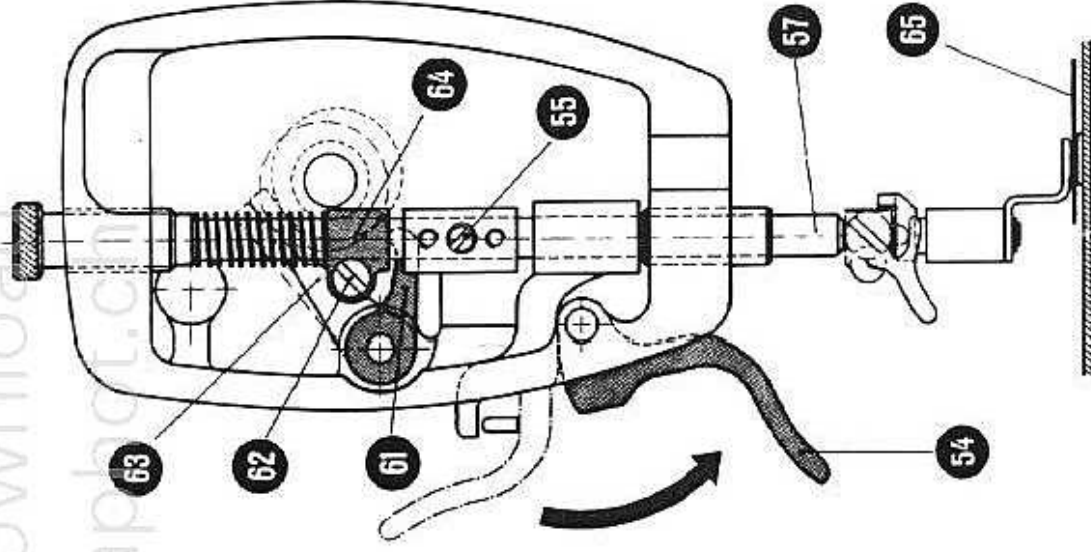


Abb. 21

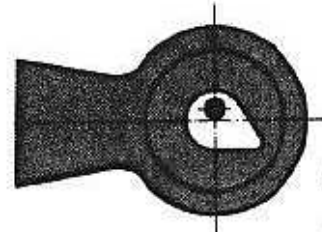


Abb. 22

Zu 8: Zum Einstellen des Stopfmechanismus (Abb. 21) nimmt man zunächst den normalen Nähfuß von der Maschine ab, setzt das Stopfplättchen auf die Stichplatte und befestigt den Stopfuss an der Stoffdrückerstange (57). Der Stichplattenverstellhebel (18) muss in der Null-Lage stehen, sodass die Nadel beim Stopfplättchen genau in der Mitte des Stichloches einsticht. Der Stopfuss besitzt ein ovales Stichloch. Die Nadel sticht in der Stopfusssole etwas ausserhalb der Mitte ein (Abb. 22). Das Einstellen der Stopfusshöhe erfolgt derart, dass der Abstand zwischen Stopfplättchen und Unterkante Stopfusssole 0,8 mm beträgt. Man stellt die Nadelstange und die Stoffdrückerstange in die Tiefstlage, damit der auf der Rückseite des Schwungstückes sitzende Stopfexcenter in der richti-

gen Lage steht. Nunmehr löst man die Schraube (62) des Nähfussstangenmitnehmers (64), legt zwischen Stopffusssole und Stopfplättchen die 0,8 mm starke Einstellehre N 32 NU-12 (65) und schiebt den Nähfussstangenmitnehmer (64) soweit nach unten, bis er auf dem kurzen Stopferhebel (61) aufsitzt und zieht die Befestigungsschraube (62) des Nähfussstangenmitnehmers (64) fest. Die Stellung zwischen dem langen Stopfhebel (63), der auf dem Stopfexcenter liegt, und dem kurzen Stopferhebel (61), der unter den Nähfussstangenmitnehmer greift, ist starr und kann daher nicht verändert werden. Daraus ergibt sich stets die richtige Einstellung des Nähfussstangenmitnehmers.

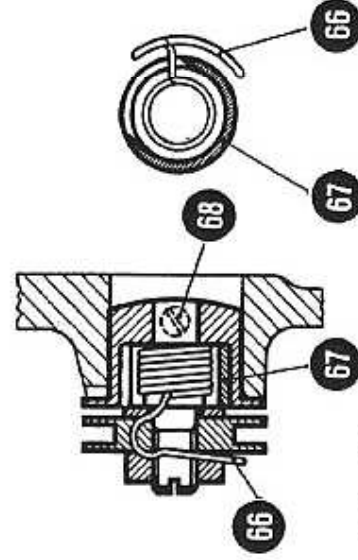


Abb. 23

Zu 9: Eine wesentliche Rolle beim Nähen spielt die Einstellung der Fadenregulierung. Die Fadenregulierungsfeder (66) soll in dem Augenblick auf ihre Raste aufsitzen, in welchem das Nadelöhr in das Nähgut eintritt. Man fädelt die Maschine ein und beobachtet bei Nähgut mittlerer Stärke den Nadeleintritt. In dem Augenblick, in dem das Nadelöhr in das Nähgut eintritt, muss der Faden lose werden (Abb. 23 und 24). Setzt die Feder (66) zu früh auf, dann ist der in der Büchse (69) sitzende Federanschlagring (67) so zu verdrehen, dass die Raste etwas höher zu liegen kommt, da die Feder nach oben schwingt.

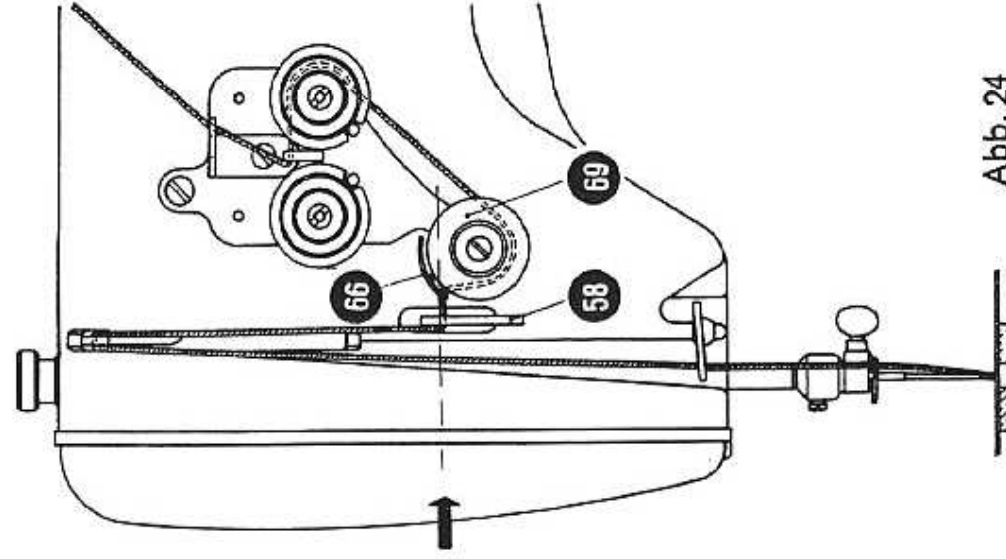


Abb. 24

Setzt die Feder zu spät auf, dann ist der Ring in der entgegengesetzten Richtung zu verdrehen. Sehr wichtig ist die Spannung dieser Regulierfeder (66). Sie darf nicht zu lose und auch nicht zu fest gespannt sein. Ihre richtige Einstellung hat sie, wenn die Feder mit der notwendigen «Lebendigkeit» den losen Faden wegnimmt.

Die Spannung lässt sich mit dem in der Büchse (69) sitzenden Spannbolzen verändern. Dreht man den Bolzen, der mit einer Schraube (68) befestigt ist, nach Lösen derselben im Sinne des Uhrzeigers, dann wird die Feder (66) fester gespannt. Dreht man im entgegengesetzten Sinne wird sie loser. Schraube (68) nachher wieder anziehen.

Zu 10: Für das richtige Einstellen der Unterfadenspannung benützt man Einstellgewichte N 32 NU-20. Man setzt die Spulenkapsel mit einer vollgespulten Spule auf das Kontrollgewicht der Spulenkapselspannungsfeder ein und hält die ganze Einrichtung an dem Unterfaden fest. Die Spannung der Feder muss so reguliert sein, dass Spulenkapsel mit Spule und Kontrollgewicht langsam aber stetig abläuft. (Abb. 25).

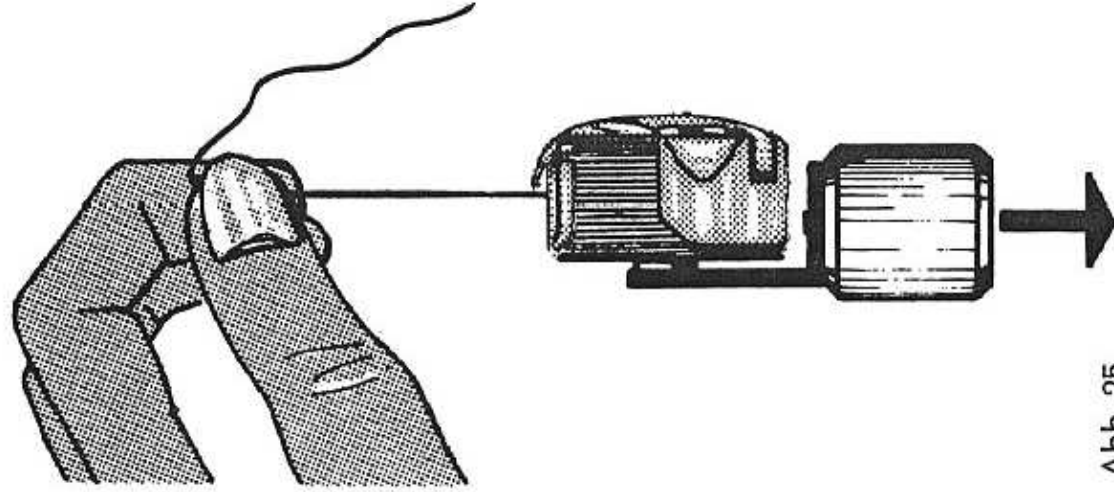


Abb. 25

Zu 11: Die BERNINA Kl. 317 ist mit dem patentierten Greifer, der die Maschine gegen sämtliche Bedienungsfehler unempfindlich macht, ausgestattet (siehe Abb. 26). Das Demontieren des Greifers erfolgt in folgender Weise: Nachdem man die Spulenkapsel mit der Spule vom Greifer abgezogen hat, dreht man den Greifer so, dass die Spitze des Fadenanschlages (71) des Spulenkapselträgers (74) unter die Spitze des federnden Laufbahrings (72) zu liegen kommt.

Jetzt fährt man mit dem Schraubenzieher N 32 NU-22 unter den federnden Ring (72) und kippt den Schraubenzieher unter seitlichem Verschieben, bis der federnde Laufbahrning (72) aus seiner Führung herauspringt.

Der Zusammenbau erfolgt derart, dass man den federnden Laufbahrning mit seiner Arretiernase (73) in die dafür vorgesehene Nute einhängt und den Laufbahrning in

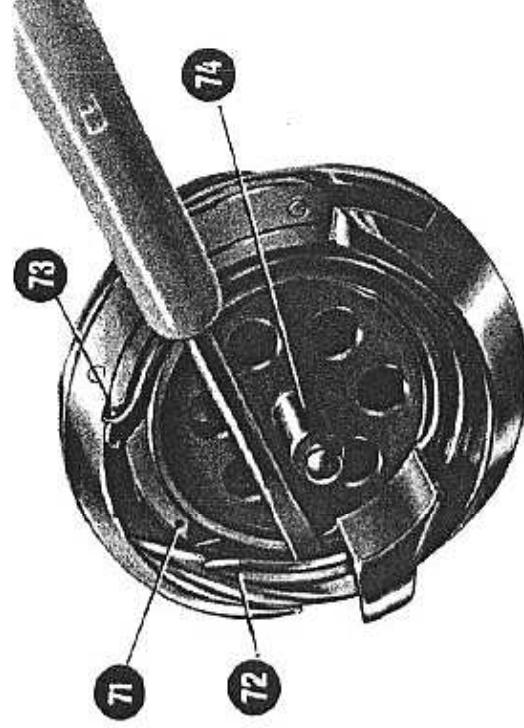


Abb. 26

seine Prismennute drückt. Vorher ist der Spulenkapselträger in seine Laufbahn einzusetzen, und zwar so, dass das Arretierstück zwischen Spitze und Arretiernase des federnden Laufbahnringes steht. Man überzeuge sich, dass der Laufbahnring in seiner Lage sitzt und der Spulenkapselträger in der Bahn leicht läuft. In Abbildung 27 ist der auseinandergenommene Greifer dargestellt.



Abb. 27

kostenlos Download
©www.occaphot.ch

Fritz Gegauf Aktiengesellschaft BERNINA-Nähmaschinenfabrik Steckborn
Konstruktionsänderungen gegenüber Text und Bilder vorbehalten.