

brother

2本針本縫針送りバック付ミシン
2本針本縫下送りバック付ミシン

LT2-B842
B847

TWIN NEEDLE NEEDLE FEED LOCK STITCHER WITH THREAD TRIMMER

TWIN NEEDLE DROP FEED LOCK STITCHER WITH THREAD TRIMMER

DOPPELNADEL-VERRIEGELUNGSSTICHMASCHINE MIT NADELTRANSPORT,
TRANSPORTRICHTUNGSUMKEHR

DOPPELNADEL-VERRIEGELUNGSSTICHMASCHINE MIT UNTERTRANSPORT,
TRANSPORTRICHTUNGSUMKEHR

MACHINE A POINT NOUE A ENTRAINEMENT PAR AIGUILLE, A AIGUILLE JUMEELEE AVEC
ENTRAINEMENT REVERSIBLE

MACHINE A POINT NOUE A ENTRAINEMENT INFERIEUR, A AIGUILLE JUMEELEE AVEC
ENTRAINEMENT REVERSIBLE

MAQUINA DE COSER DOBLE PESPUNTEADORA, TRANSPORTE DE AGUJA, DOS AGUJAS
Y CON TRANSPORTE HACIA ATRAS

MAQUINA DE COSER DOBLE PESPUNTEADORA, TRANSPORTE INFERIOR, DOS AGUJAS
Y CON TRANSPORTE HACIA ATRAS

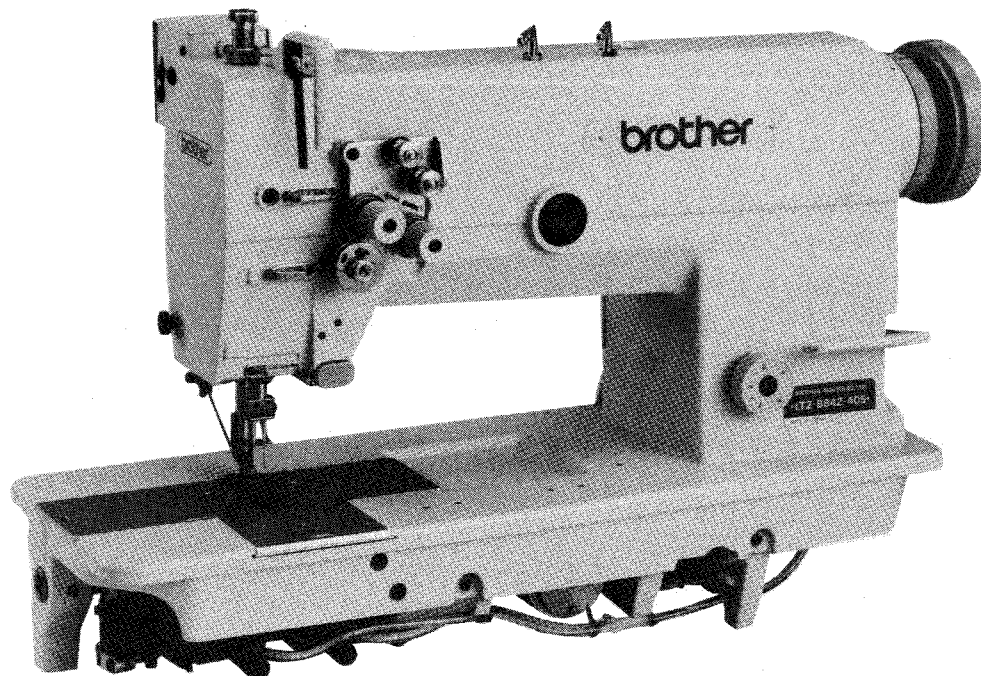
パーツブック

PARTS BOOK

TEILEKATALOG

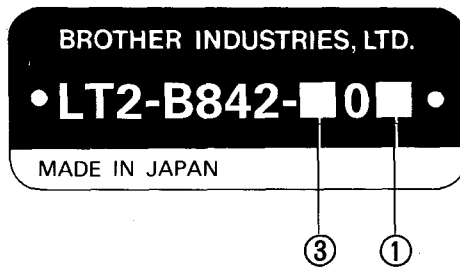
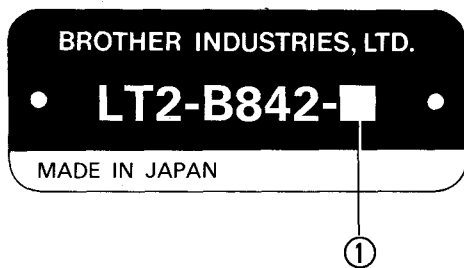
LIVRE DES PIECES

LIBRO DE REFERENCIA DE PIEZAS

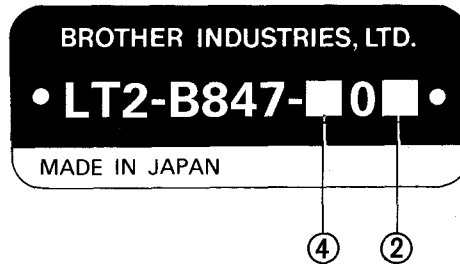
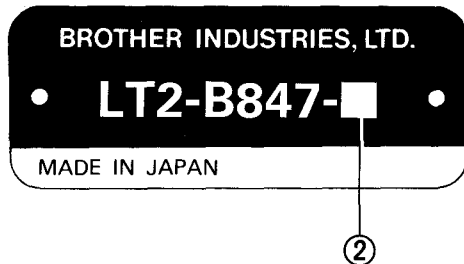


P842101

スタンダード
STANDARD



イトキリ
THREAD TRIMMER



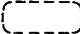
- ①
- 1. ファンデーション仕様
Foundation Spec.
 - 3. 薄・中厚物用
Thin and medium-thick materials
 - 5. 薄物用
Thick materials

- ②
- 1. 薄物用
Thin materials

- ③
- 4. 糸払い+逆転
Thread Wiper + Quick Back Switch
 - 7. 糸払い+逆転+エア-押エ上ゲ (輸出仕様)
Thread Wiper + Quick Back Switch + Automatic Presser Foot Lifter [Air Type]
(For Export Spec.)
 - 9. 糸払い+逆転+電磁押エ上ゲ
Thread Wiper + Quick Back Switch + Automatic Presser Foot Lifter [Solenoid Type]

- ④
- 4. 糸払い+逆転
Thread Wiper + Quick Back Switch
 - 9. 糸払い+逆転+電磁押エ上ゲ
Thread Wiper + Quick Back Switch + Automatic Presser Foot Lifter [Solenoid Type]

パーツブックご利用に際して

1. この本は、この本の表紙（正誤表の挿入されている場合は正誤表）に記載されているものと同じプレートが取り付けられているミシンのためのものです。
2. 組単位で補給する部品は、 破線で示しております。
3. 部品コード欄が*となっている場合は、仕様別部品一覧表（53～55ページ）でお調べ下さい。
5. この本は1990年10月のデータにもとづいて作成されたものです。
6. 部品は予告なしに設計変更される場合があります。

目 次

A. 主体関係	2	P. 糸ユルメ関係(糸切り)	32
B. 針棒揺動関係	4	Q. 針位置検出器関係(糸切り)	32
C. 押エ関係	6	R. 糸払イ関係(糸切り)	34
D. 送り関係	8	S. 逆転関係(糸切り)	36
E. 上軸関係	10	T. 逆転スイッチ関係(糸切り)	36
F1. 押エ上ゲ関係 (-700)	10	U. 空圧関係(-700)	38
F2. 押エ上ゲ関係 (-900)	12	V. ヒザスイッチ関係(-700, -900)	40
G. 送り軸関係	14	W. 特別注文部品	40
H. ゲージ部品	14	X1. 電磁押エ上ゲ関係 (-900)	42
J1. カマ関係	16	X2. 電磁押エ上ゲ関係(オプション)	44
J2. カマ関係	18	Z1. 付属品関係	46
K. 給油潤滑関係	20	Z2. 付属品関係	50
L. 下軸関係	24	仕様別部品一覧表	53～55
M1. 糸通シ関係	24	ゲージ部品一覧表	56～60
M2. 糸通シ関係	26	索引	61～68
N. 糸切り関係(糸切り)	28		

Notes for using this parts book

1. This book is applicable to sewing machine which have the same plate number as shown on the cover of this book (or correction sheet).
2. Parts supplied as complete assemblies are circled by a dotted line .
3. If the symbol * is found in the "Parts No." column, refer to the different parts list on page 53 ~ 55.
4. This book was prepared based on information available in October 1990.
5. Parts are subject to changes in design without prior notice.

CONTENTS

A. Machine body	2	Q. Synchronizer (Thread Trimmer)	32
B. Needle bar rocking mechanism	4	R. Thread wiper mechanism	
C. Presser foot mechanism	6	(Thread Trimmer)	34
D. Feed mechanism	8	S. Quick reverse mechanism	
E. Upper shaft mechanism	10	(Thread Trimmer)	36
F1. Work clamp lifter mechanism (-700)	10	T. Quick reverse switch mechanism	
F2. Work clamp lifter mechanism (-900)	12	(Thread Trimmer)	36
G. Feed shaft mechanism	14	U. Air pressure mechanism (-700)	38
H. Gauge parts	14	V. Knee switch mechanism (-700, -900)	40
J1. Rotary hook mechanism	16	W. Option parts	40
J2. Rotary hook mechanism	18	X1. Presser foot lifting solenoid set	
K. Lubrication	20	(-900)	42
L. Lower shaft mechanism	24	X2. Presser foot lifting solenoid set	
M1. Threading mechanism	24	(Option Parts)	44
M2. Threading mechanism	26	Z1. Accessories	46
N. Thread trimmer mechanism		Z2. Accessories	50
(Thread Trimmer)	28	DIFFERENT PARTS LIST	53 ~ 55
P. Tension release mechanism		GAUGE PARTS LIST	56 ~ 60
(Thread Trimmer)	32	INDEX	61 ~ 68

Hinweise Zur Verwendung dieser Teileiste

1. Dieses Buch bezieht sich auf die Nähmaschinen mit derselben Kennungsnummer wie auf diesem Buchumschlag (oder auf dem Korrekturblatt).
2. Die Teile, die als kompletter Satz geliefert werden, sind mit einer gestrichelten Linie umrandet.
3. Dieses Zeichen * in der Spalte "Parts No. (Teilnummer)" verweist auf die Gesonderte Stückliste auf Seite 53 ~ 55.
4. Dieses Buch basiert auf den Informationen vom Oktober, 1990.
5. Modelländerungen sind vorbehalten.

INHALTSVERZEICHNIS

A. Machinengehäuse	2	Q. Synchronisator (Fadenabschneider)	32
B. Nadelstangenbetätigung	4	R. Fadenwischvorrichtung	
C. Stoffdrückerfuß	6	(Fadenabschneider)	34
D. Transportvorrichtung	8	S. Umkehr (Fadenabschneider)	36
E. Obere Welle	10	T. Umkehrschalter (Fadenabschneider)	36
F1. Stoffhalterhebervorrichtung (-700)	10	U. Luftdruck (-700)	38
F2. Stoffhalterhebervorrichtung (-900)	12	V. Knieschalter (-700, -900)	40
G. Transport welle	14	W. Sonderzubehör	40
H. Lehren	14	X1. Solenoidsatz für die Anhebung des	
J1. Greifervorrichtung	16	Stoffdrückerfußes (-900)	42
J2. Greifervorrichtung	18	X2. Solenoidsatz für die Anhebung des	
K. Schmierung	20	Stoffdrückerfußes (Sonderzubehör)	44
L. Untere welle	24	Z1. Zubehör	46
M1. Fadenführungsvorrichtung	24	Z2. Zubehör	50
M2. Fadenführungsvorrichtung	26	ZUBEHÖRLISTE	53 ~ 55
N. Fadenabschneidevorrichtung		LEHRENLISTE	56 ~ 60
(Fadenabschneider)	28	VERZEICHNIS	61 ~ 68
P. Spannungsverminderungsvorrichtung			
(Fadenabschneider)	32		

Notes sur l'utilisation de ce manuel de pièces détachées

1. Ce manuel est destiné aux machines à coudre ayant le même numéro de plaque montré sur la couverture de ce manuel (ou sur la euille de corrections).
2. Les pièces fournies en tant qu'assemblages complets sont encadrées avec un trait pointillé .
3. Si le symbole * se trouve dans la colonne "Parts No. (N° de pièce)" veuillez la vous référer à la liste de pièces annexe page 53 ~ 55.
4. Ce manuel a été fait d'après les renseignements valables au mois de Octobre, 1990.
5. Les pièces peuvent être sujettes à des modifications sans préavis.

TABLE DES MATIERES

A. Corps de la machine	2	Q. Synchronisateur (Coupe-fil)	32
B. Mécanisme de balancement de la barre à aiguille	4	R. Mécanisme de tire-fil (Coupe-fil)	34
C. Mécanisme du pied presseur	6	S. Mécanisme de marche arrière rapide (Coupe-fil)	36
D. Mécanisme de l'entraînement	8	T. Mécanisme de interrupteur de marche arrière rapide (Coupe-fil)	36
E. Mécanisme de l'arbre supérieur	10	U. Mécanisme de la pression d'air (-700)	38
F1. Mécanisme de leueur du pinceur (-700)	10	V. Mécanisme de interrupteur de genou (-700, -900)	40
F2. Mécanisme de leueur du pinceur (-900)	12	W. Pièces en option	40
G. Mécanisme de l'arbre entraînement	14	X1. Jeu de solénoïde du releueur du pied presseur (-900)	42
H. Pièces du jauge	14	X2. Jeu de solénoïde du releueur du pied presseur (Pièces en option)	44
J1. Mécanisme de crochet rotatif	16	Z1. Accessoires	46
J2. Mécanisme de crochet rotatif	18	Z2. Accessoires	50
K. Lubrification	20	LISTE DES PIECES ACCESSOIRES	53 ~ 55
L. Mécanisme de l'arbre inférieur	24	LISTE DES PIECES	
M1. Mécanisme de l'enfilage	24	D'ECARTEMENT	56 ~ 60
M2. Mécanisme de l'enfilage	26	INDEX	61 ~ 68
N. Mécanisme de coupe-fil (Coupe-fil)	28		
P. Mécanisme de la lâche de tension (Coupe-fil)	32		

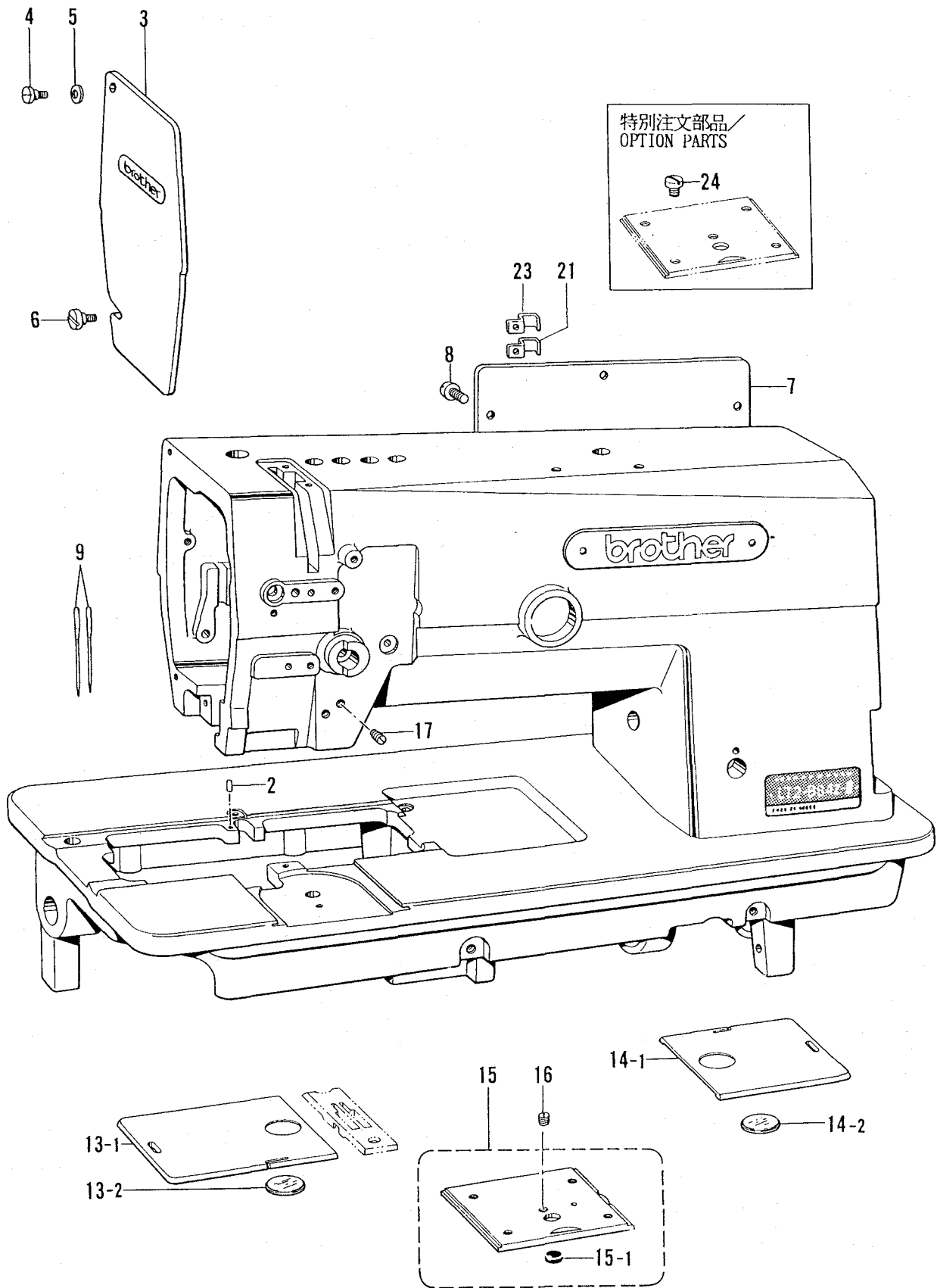
Notas para usar este Manual de Piezas

1. Este libro sirve para todas las máquinas de coser que llevan la misma placa de identificación que la que se puede ver en la tapa de este libro (o en la hoja de erratas).
2. Las piezas suministradas como conjuntos completos se enmarcan con una línea punteada .
3. De haber un símbolo * junto al "Parts No. (Número de Pieza)", habrá que mirar la lista de piezas separada de la página 53 ~ 55.
4. Este libro ha sido compilado basándose en los datos de que se disponía en octubre, 1990.
5. Las piezas quedan sujetas a cambios de diseño sin aviso previo.

INDICE

A. Cuerpo de la máquina	2	Q. Sincronizador (Cortahilos)	32
B. Mecanismo de oscilación de la barra de aguja	4	R. Mecanismo de limpiador de hilos (Cortahilos)	34
C. Mecanismo del prensatelas	6	S. Mecanismo de la inversión rápida (Cortahilos)	36
D. Mecanismo de la alimentación	8	T. Mecanismo del conmutador de inversión rápida (Cortahilos)	36
E. Mecanismo del eje superior	10	U. Mecanismo de la presión de aire (-700)	38
F1. Mecanismo del levantador de ménsula de trabajo (-700)	10	V. Mecanismo de conmutador de rodilla (-700, -900)	40
F2. Mecanismo del levantador de ménsula de trabajo (-900)	12	W. Piezas opciona	40
G. Mecanismo de la eje alimentación	14	X1. Conjunto solenoide del levantador (-900)	42
H. Piezas calibradoras	14	X2. Conjunto solenoide del levantador (Piezas opciona)	44
J1. Mecanismo del cangrejo	16	Z1. Accesorios	46
J2. Mecanismo del cangrejo	18	Z2. Accesorios	50
K. Lubricación	20	LISTA DE PIEZAS ACCESORIAS	53 ~ 55
L. Mecanismo de la eje inferior	24	LISTE DE PIEZAS CALIBRADORAS ..	56 ~ 60
M1. Mecanismo del enhebrado	24	INDICE	61 ~ 68
M2. Mecanismo del enhebrado	26		
N. Mecanismo de la cortadura de hilos (Cortahilos)	28		
P. Mecanismo relajador de tensión (Cortahilos)	32		

A. 主体関係 / Machine body / Maschinengehäuse / Corps de la machine / Cuerpo de la máquina



A. 主体関係/Machine body/Machinengehäuse/Corps de la machine/Cuerpo de la máquina

REF.NO.	CODE	Q'TY	品名	NAME OF PARTS	RMKS
2	113386000	1	ハライタイチキメピン	POSITIONING PIN	
3	S07316009	1	メンイタ	FACE PLATE	
4	S07317001	1	タ"ンネシ"3.57	STUD SCREW 3.57	
5	146598001	1	ハ"ネサ"カ"ネ	SPRING WASHER	
6	129984002	1	ツマミネシ"3.57	SCREW 3.57	
7	S02499009	1	カ"フイタ	REAR COVER	
8	062680812	7	ナヘ"コ437-40X8	SCREW 437X8	
9	*	2	ミシンハリDPX5	NEEDLE DPX5	
13	*	1	スヘ"リイタLクミ	SLIDE PLATE (L) ASSEMBLY	
13-1	S07319101	1	スヘ"リイタL	SLIDE PLATE (L)	
13-2	S07320000	1	スヘ"リイタマト"	BOBBIN WINDOW	
14	S07325201	1	スヘ"リイタRクミ	SLIDE PLATE (R) ASSEMBLY	
14-1	S07326101	1	スヘ"リイタR	SLIDE PLATE (R)	
14-2	S07320000	1	スヘ"リイタマト"	BOBBIN WINDOW	
16	116010001	1	トメネシ"5.16	SET SCREW 5.16	
17	151602002	2	トメネシ"4.37	SET SCREW 4.37	
<スタンダードヨウ /FOR STANDARD >					
15	112610101	1	スヘ"リイタFクミ	SLIDE PLATE (F) ASSEMBLY	
15-1	S07328000	1	ゴ"ムセン	OIL CAP	
<イトキリヨウ /FOR THREAD TRIMMER >					
15	148599101	1	スヘ"リイタFクミ	SLIDE PLATE (F) ASSEMBLY	
15-1	S07328000	1	ゴ"ムセン	OIL CAP	
21	S07327001	2	コード"オサIL	CORD HOLDER (L)	
23	S07327001	1	コード"オサIL	CORD HOLDER (L)	
<オプションパーツ /OPTION PARTS >					
24	113760001	4	シメネシ"5.16	SCREW 5.16	

◎ ※印の付いている部品の部品コードをお調べの場合は、P56~59のゲージ部品一覧表をご覧ください。

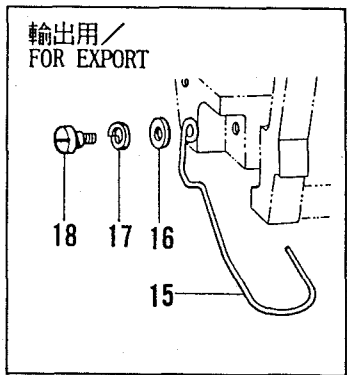
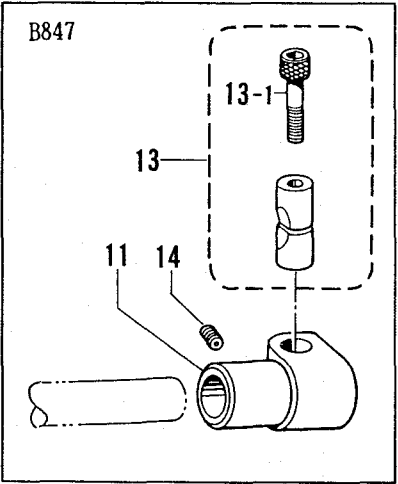
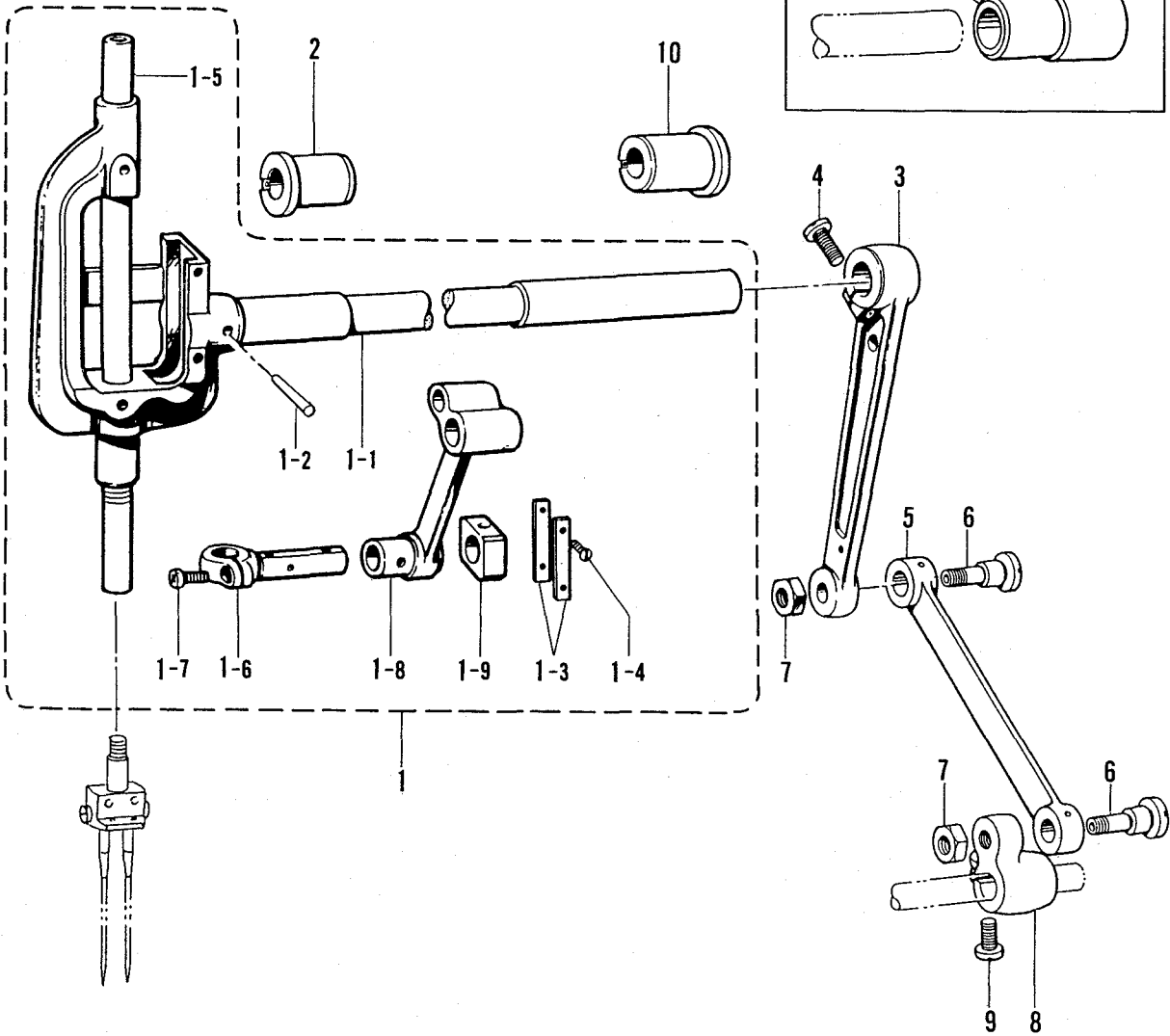
◎ If there is a "※" mark, refer to the gauge assembly guide on page 56 ~ 59.

◎ Falls das Zeichen "※" steht, wird auf die Zusammenstellung der Vorrichtungen auf Seite 56 ~ 59 verwiesen.

◎ Si le signe "※" apparaît, se reporter à la page 56 ~ 59 du guide de montage de la jauge.

◎ Si aparece una marca "※", consultar la guía de armado de galga en la página 56 ~ 59.

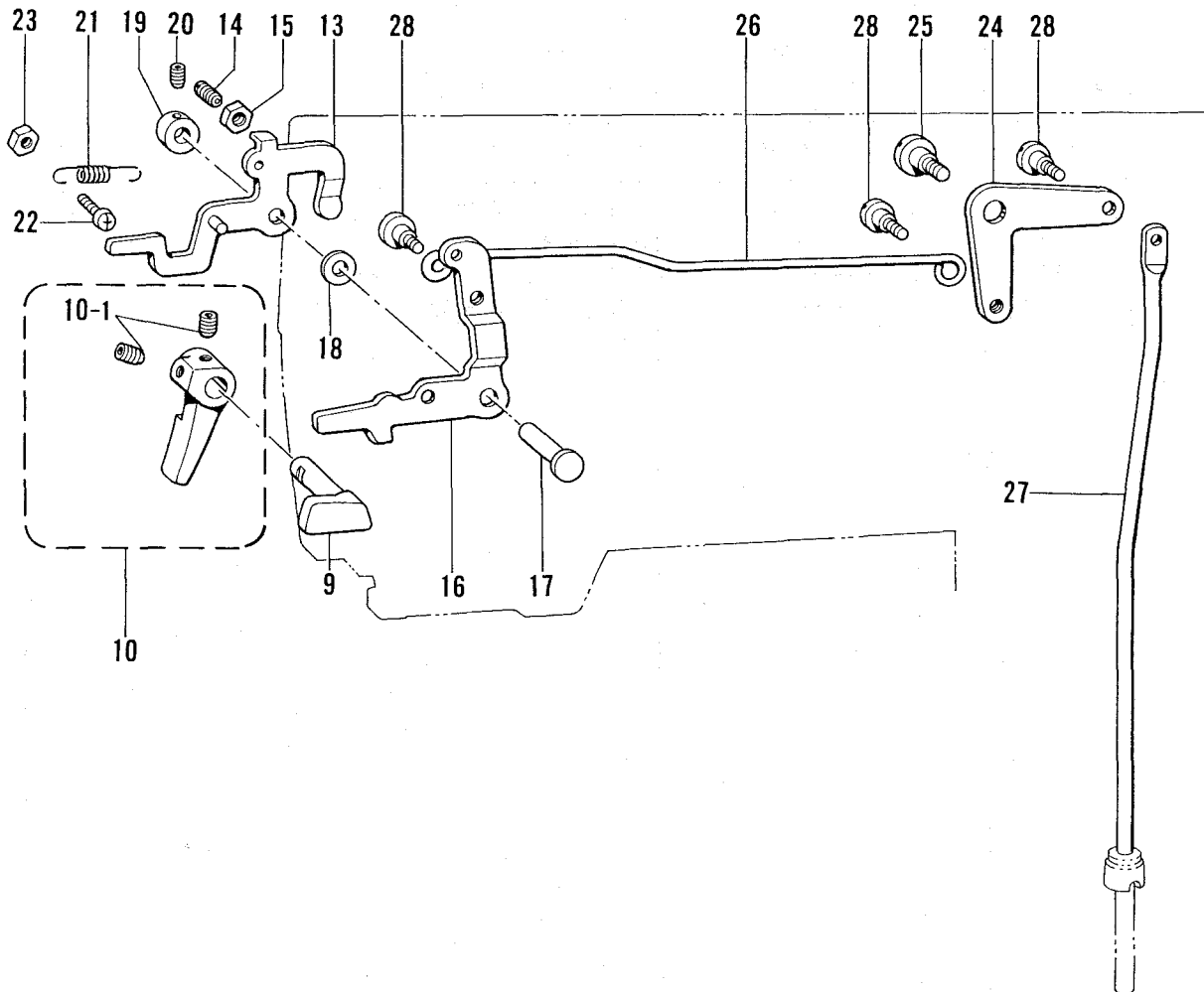
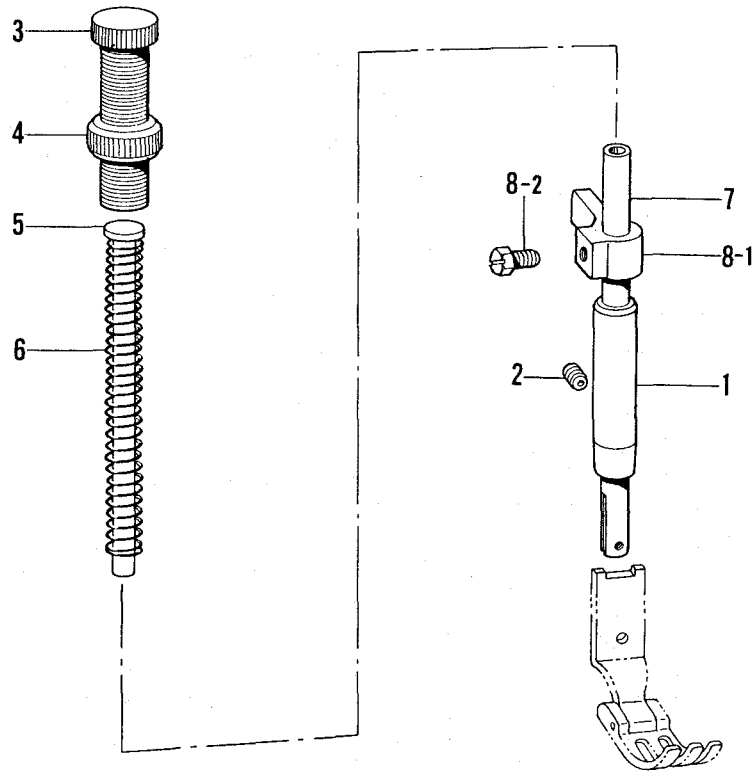
B. 針棒搖動關係/Needle bar rocking mechanism/Nadelstangenbetätigung/
 Mécanisme de balancement de la barre à aiguille/Mecanismo de oscilación de la barra de aguja



B. 針棒揺動関係/Needle bar rocking mechanism/Nadelstangenbetätigung/
 Mécanisme de balancement de la barre à aiguille/Mecanismo de oscilación de la barra de aguja

REF.NO.	CODE	Q'TY	ヒンメイ	NAME OF PARTS	RMKS
< B842 >					
1	159359201	1	ハリホ"ウヨウト"ウシ"クミ	NEEDLE BAR ROCK SHAFT ASSEMBLY	
< B847 >					
1	S07342001	1	ハリホ"ウヨウト"ウシ"クミ	NEEDLE BAR ROCK SHAFT ASSEMBLY	
1-1	112588101	1	ハリホ"ウヨウト"ウシ"ク	NEEDLE BAR ROCK SHAFT	
1-2	107030001	1	テーパ"ピン	TAPER PIN	
1-3	112590001	2	ハリホ"ウアンナイイタ	GUIDE PLATE	
1-4	102731004	4	サラネシ"2.38	SCREW 2.38	
< B842 >					
1-5	159360101	1	ハリホ"ウ	NEEDLE BAR	
< B847 >					
1-5	S07343001	1	ハリホ"ウ	NEEDLE BAR	
1-6	112592001	1	ハリホ"ウタ"キ	NEEDLE BAR CLAMP	
1-7	062670812	1	ナ"コ357-40X8	SCREW 357X8	
1-8	112593001	1	ハリホ"ウクランクロッド"	NEEDLE BAR CRANK ROD	
1-9	112721001	1	ハリホ"ウレンカンカクコマ	SLIDE BLOCK	
2	112594001	1	ヨウト"ウシ"クメタルL	NEEDLE BAR ROCK SHAFT BUSH (L)	
< B842 >					
3	112595000	1	ハリホ"ウヨウト"ウレンカン	NEEDLE BAR ROCK CONNECTING ROD	
4	105351002	1	シメネシ"6.35	SCREW 6.35	
5	112596001	1	ハリホ"ウヨウト"ウリンク	NEEDLE BAR ROCK LINK	
6	112597001	2	ヨウト"ウリンクシ"ク	NEEDLE BAR ROCK LINK STUD	
7	101268002	2	ナツト7.94	NUT 7.94	
8	112598001	1	ハリホ"ウヨウト"ウクランク	NEEDLE BAR CONNECTING CRANK	
9	S01304001	1	シメネシ"6.35X18	SCREW 6.35X18	
10	112764001	1	ヨウト"ウシ"クメタルR	NEEDLE BAR ROCK SHAFT BUSH (R)	
< B847 >					
11	153012101	1	ヨウト"ウシ"クストッパ°	STOPPER	
13	S09132001	1	ピンチスリーブ"クミ	PINCH SLEEVE ASSEMBLY	
13-1	018063022	1	アナボ"ルト6X30	BOLT 6X30	
14	013780710	1	トメネシ"6.35クホ"ミ	SET SCREW 6.35	
15	S07344101	1	-----	FINGER GUARD	
16	146354001	1	-----	WASHER	
17	028680242	1	-----	SPRING WASHER 2-4.37	
18	117850001	1	-----	STUD SCREW 3.57	

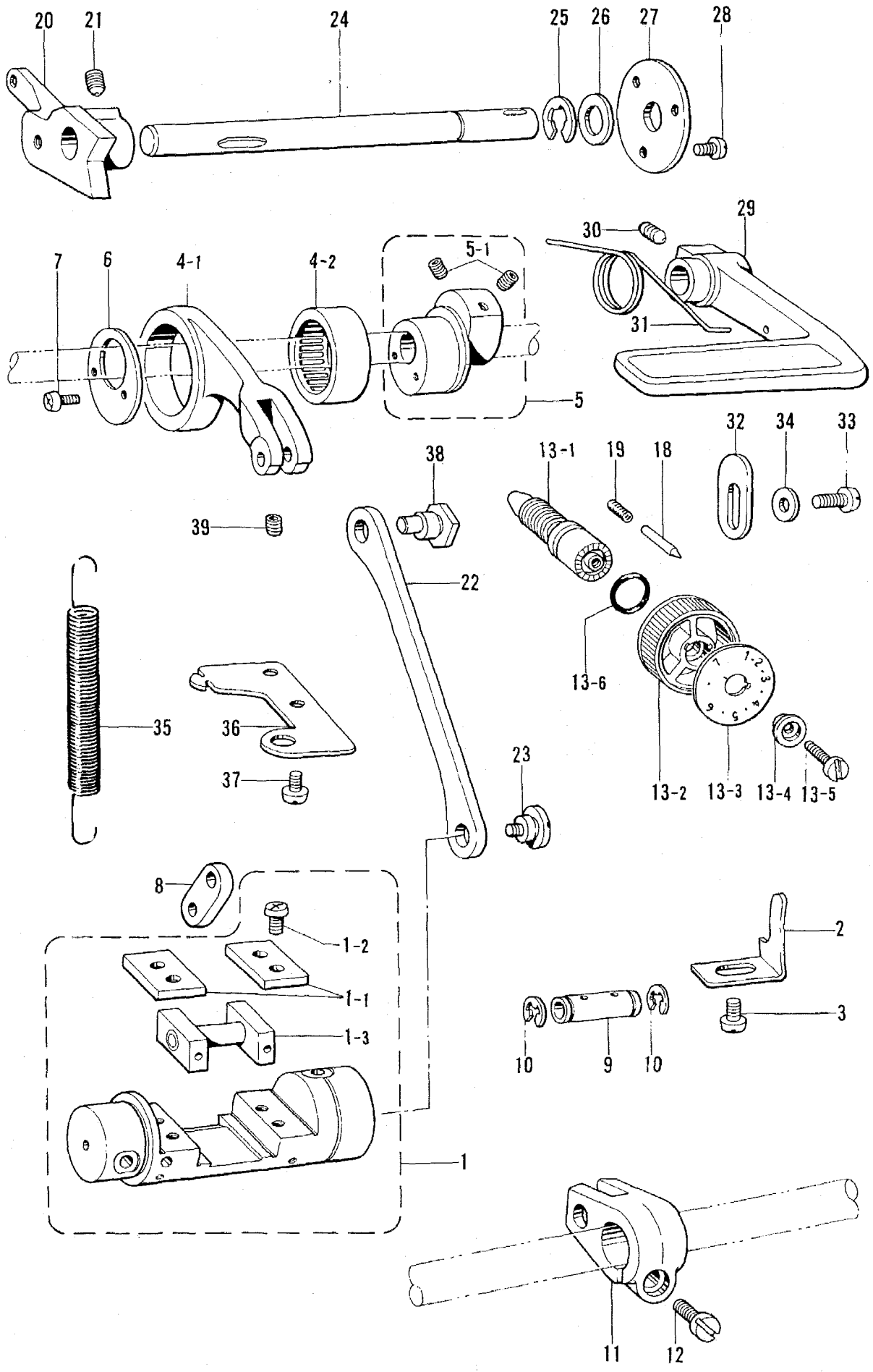
C. 押工関係/Presser foot mechanism/Stoffdrückerfuß/
Mécánisme du pied presseur/Mecanismo del prensatelas



C. 押工関係 / Presser foot mechanism / Stoffdrückerfuß /
 Mécanisme du pied presseur / Mecanismo del prensatelas

REF.NO.	CODE	Q'TY	ヒンメイ	NAME OF PARTS	RMKS
1	145472001	1	オサエホ"ウメタル	PRESSER BAR BUSH	
2	013781012	1	トメネジ"6.35クホ"ミ	SET SCREW 6.35	
3	141207001	1	オサエチヨウセツネジ"	ADJUST SCREW	
4	147846002	1	チヨウセツネジ"ツマミナツト	NUT	
5	141208001	1	オサエハ"ネアンナイ	SPRING GUIDE	
6	S07346101	1	オサエハ"ネ	SPRING	
7	S07345001	1	オサエホ"ウ	PRESSER BAR	
8	181919101	1	オサエホ"ウタ"キネジ"ツキ	PRESSER BAR CLAMP WITH SCREW	
8-1	147513001	1	オサエホ"ウタ"キ	PRESSER BAR GUIDE CLAMP	
8-2	142403001	1	ホルト5.95	BOLT 5.95	
9	S07347001	1	オサエアケ"クランク	PRESSER BAR LIFTER CRANK	
10	S13103009	1	オサエアケ"テコネジ"ツキ	PRESSER BAR LIFTER WITH SCREW	
10-1	014710522	2	アナトメネジ"4.76クホ"ミ	SET SCREW 4.76	
14	S07356001	1	トメネジ"6.35ヒラ	SET SCREW 6.35	
15	150556001	1	ナツト6.35	NUT 6.35	
16	S07348001	1	オサエアケ"レハ"ー	PRESSER BAR LIFTER LEVER	
17	S07349001	1	オサエアケ"レハ"ー"ジ"ク	PRESSER BAR LIFTER LEVER STUD	
18	S07350001	1	サ"カ"ネ	WASHER	
19	139096001	1	セツトカラ"ー	SET COLLAR	
20	014680422	2	アナトメネジ"4.37クホ"ミ	SET SCREW 4.37	
22	062671412	1	ナヘ"コ357-40X14	SCREW 357X14	
23	021670102	1	ナツト1"シユ3.57	NUT 3.57	
26	S07357001	1	ヒサ"アケ"レンカン	KNEE LIFTER CONNECTING ROD	
<スタンダードヨウ / FOR STANDARD >					
13	S07353001	1	イトユルメイタクミ	TENSION RELEASE PLATE ASSEMBLY	
21	S07355001	1	オサエアケ"レハ"ー"ハ"ネ	SPRING	
<イトキリヨウ / FOR THREAD TRIMMER >					
13	S07351001	1	イトユルメイタクミ	TENSION RELEASE PLATE ASSEMBLY	
21	S07355001	2	オサエアケ"レハ"ー"ハ"ネ	SPRING	
<スタンダード / STANDARD, -400, -900 >					
24	S07358001	1	ヒサ"アケ"レハ"ー	KNEE LIFTER LEVER	
25	145480001	1	タ"ンネジ"6.35	STUD SCREW 6.35	
27	S07359001	1	ヒサ"アケ"ホ"ウ	KNEE LIFTER BAR	
28	145478001	3	タ"ンネジ"4.76	STUD SCREW 4.76	

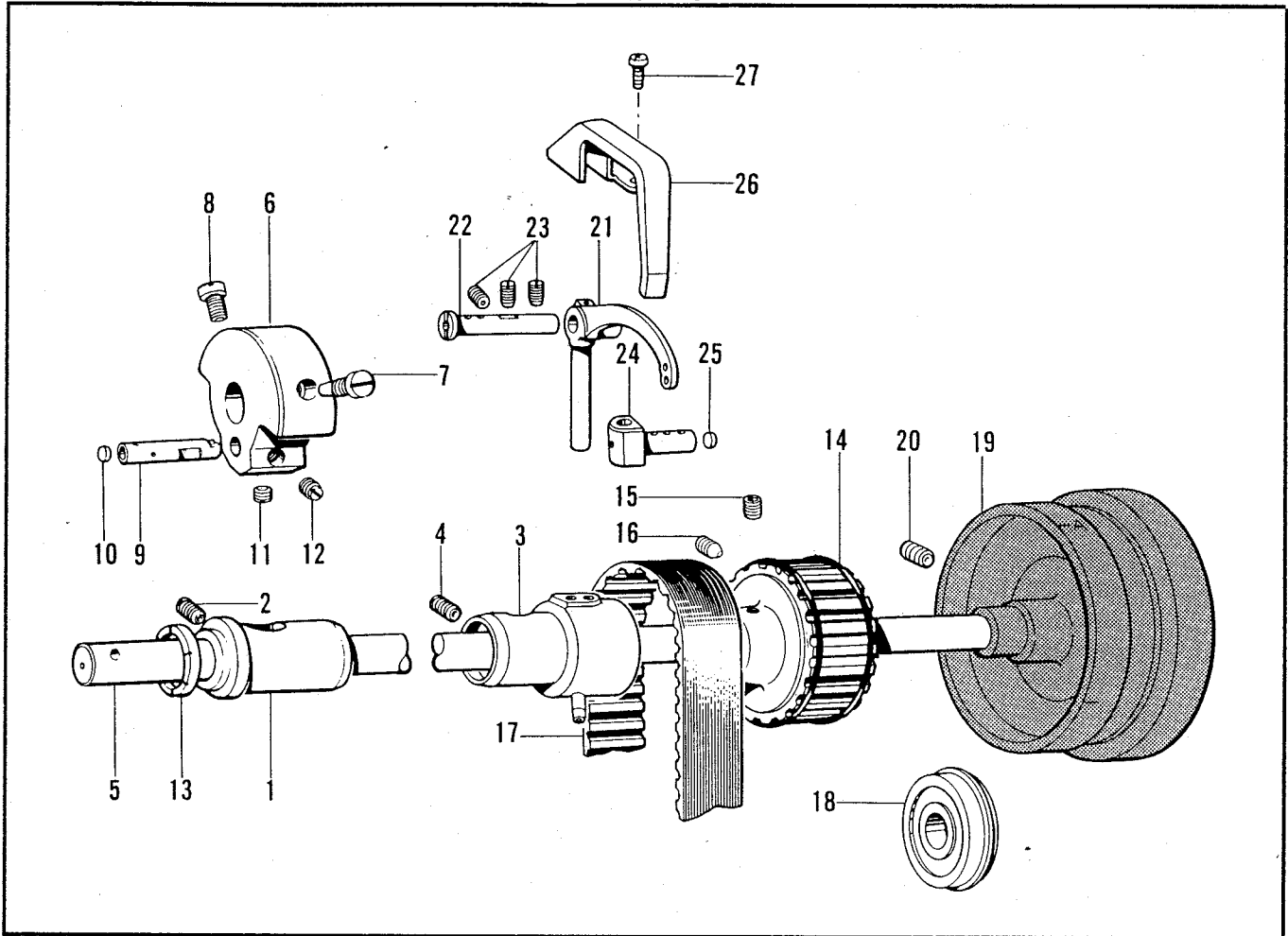
D. 送り関係/Feed mechanism/Transportvorrichtung/
 Mécanisme de l'entraînement/Mecanismo de la alimentación



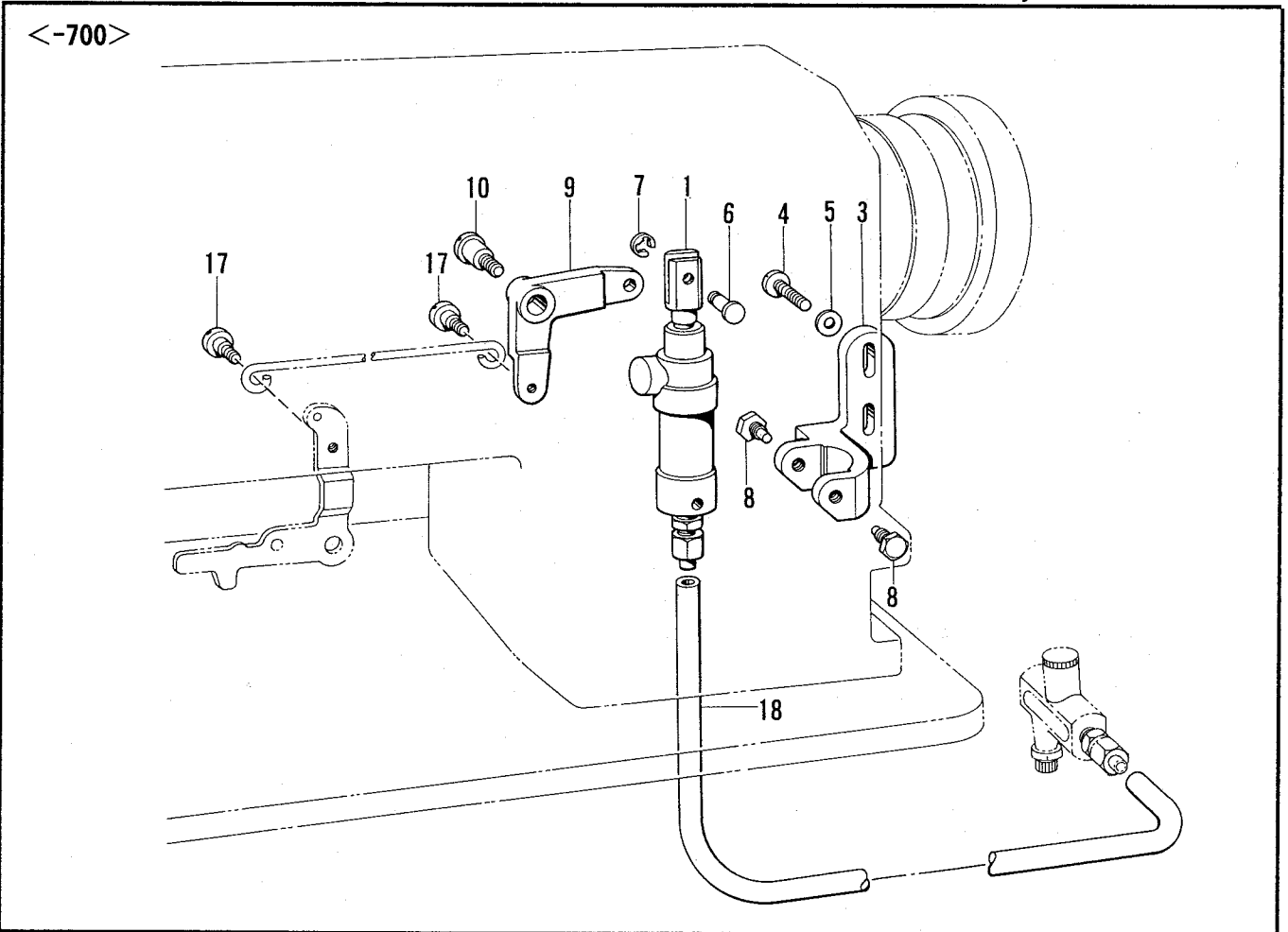
D. 送り関係/Feed mechanism/Transportvorrichtung/
 Mécanisme de l'entraînement/Mecanismo de la alimentación

REF.NO.	CODE	Q'TY	ヒンメイ	NAME OF PARTS	RMKS
< -1, -3 >					
1	S07361001	1	キリカエキ(S)クミ	FEED REGULATOR (S) ASSEMBLY	
< -5 >					
1	S07366001	1	キリカエキ(L)クミ	FEED REGULATOR (L) ASSEMBLY	
1-1	S07363001	2	カクコマアンナイイタ	SLIDE BLOCK GUIDE PLATE	
1-2	062681012	4	ナヘ"コ437-40X10	SCREW 437X10	
1-3	S07364001	1	キリカエキカクゴ"マクミ	FEED REGULATOR SLIDE BLOCK ASSEMBLY	
2	S07379001	1	キリカエキトメ	FEED REGULATOR STOPPER	
3	062710612	1	ナヘ"コ476-32X6	SCREW 476X6	
4	143611101	1	スイハイオクリレンカンクミ	FEED ROCK CONNECTING ROD ASSEMBLY	
4-1	143612000	1	スイハイオクリレンカン	FEED ROCK CONNECTING ROD	
4-2	118954000	1	ニート"ルヘ"アリング"	NEEDLE BEARING	
5	148802201	1	スイハイヘンシンリンネシ"ツキ	LEVEL FEED ECCENTRIC WHEEL WITH SCREW	
5-1	014771022	2	アナトメネシ"6.35クホ"ミ	SET SCREW 6.35	
6	S07378001	1	ヘ"アリング"フタ	BEARING COVER	
7	062670812	2	ナヘ"コ357-40X8	SCREW 357X8	
8	143613001	1	スイハイオクリウデ"リンク	FEED ROCK ARM LINK	
9	143616001	1	スイハイオクリウデ"シ"ク	FEED ROCK ARM STUD	
10	048060342	2	トメフE6	STOP RING E6	
11	148495001	1	スイハイオクリウデ"	FEED ROCK SHAFT ARM	
12	S01304001	1	シメネシ"6.35X18	SCREW 6.35X18	
13	*	1	オクリメモリイタクミ	STITCH LENGTH CONTROL PLATE ASSEMBLY	
13-1	159361001	1	オクリチヨウセツネシ"	ADJUST SCREW	
13-2	129500010	1	オクリメモリイダイヤ	STITCH LENGTH CONTROL DIAL	
13-3	*	1	オクリメモリイタ	STITCH LENGTH CONTROL PLATE	
13-4	142746002	1	メモリイタオサエ	LENGTH CONTROL PLATE SUPPORT	
13-5	129458002	1	シメネシ"4.76	SCREW 4.76	
13-6	108549001	1	Oリング"	O RING	
18	145502001	1	メモリイチキ"メヒン	PIN	
19	100328001	1	メモリイチキメヒン"ハ"ネ	SPRING	
20	S07368101	1	オクリチヨウセツキ	FEED REGULATOR	
21	118853001	2	アナトメネシ"5.95	SET SCREW 5.95	
22	S07369001	1	キリカエキレンカン	FEED REGULATOR CONNECTING ROD	
23	S07370101	1	タ"ンネシ"5.95	STUD SCREW 5.95	
25	048080342	1	トメフE8	STOP RING E8	
26	025100132	1	ヒラサ"カ"ネシヨウ10	PLAIN WASHER 10	
27	147504001	1	カンザ"	WASHER	
28	062670712	3	ナヘ"コ357-40X7	SCREW 357X7	
31	S07375001	1	カエシヌイレハ"ーオサエハ"ネ	SPRING	
32	S07380001	1	ハント"ルストツハ"	REVERSE LEVER STOPPER	
33	062711012	1	ナヘ"コ476-32X10	SCREW 476X10	
34	025710232	1	ヒラサ"カ"ネチユウ4.76	PLAIN WASHER 4.76	
35	S07376001	1	キリカエキハ"ネ	SPRING	
36	S07377001	1	ハ"ネカケ	SPRING HOOK	
37	062710612	2	ナヘ"コ476-32X6	SCREW 476X6	
38	S12698001	1	キリカエキヘンシンシ"ク	FEED REGULATOR ECCENTRIC WHEEL SHAFT	
39	014710522	1	アナトメネシ"4.76クホ"ミ	SET SCREW 4.76	
<スタンダードヨウ /FOR STANDARD >					
24	S07371001	1	カエシヌイレハ"ーシ"ク	FEED REGULATOR LEVER SHAFT	
29	S07373009	1	カエシヌイレハ"ー	REVERSE LEVER	
30	118853001	1	アナトメネシ"5.95	SET SCREW 5.95	
<イトキリヨウ /FOR THREAD TRIMMER >					
24	S07372001	1	カエシヌイレハ"ーシ"ク	FEED REGULATOR LEVER SHAFT	
29	S07374009	1	カエシヌイレハ"ー	REVERSE LEVER	

E. 上軸関係/Upper shaft mechanism/Obere Welle/
 Mécanisme de l'arbre superieur/Mecanismo del eje superior



F1. 押工上げ関係/Work clamp lifter mechanism/Stoffhalterhebevorrichtung/
 Mécanisme de leueur du pinceur/Mecanismo del levantador de ménsula de trabajo



E. 上軸関係/Upper shaft mechanism/Obere Welle/
Mécanisme de l'arbre superieur/Mecanismo del eje superior

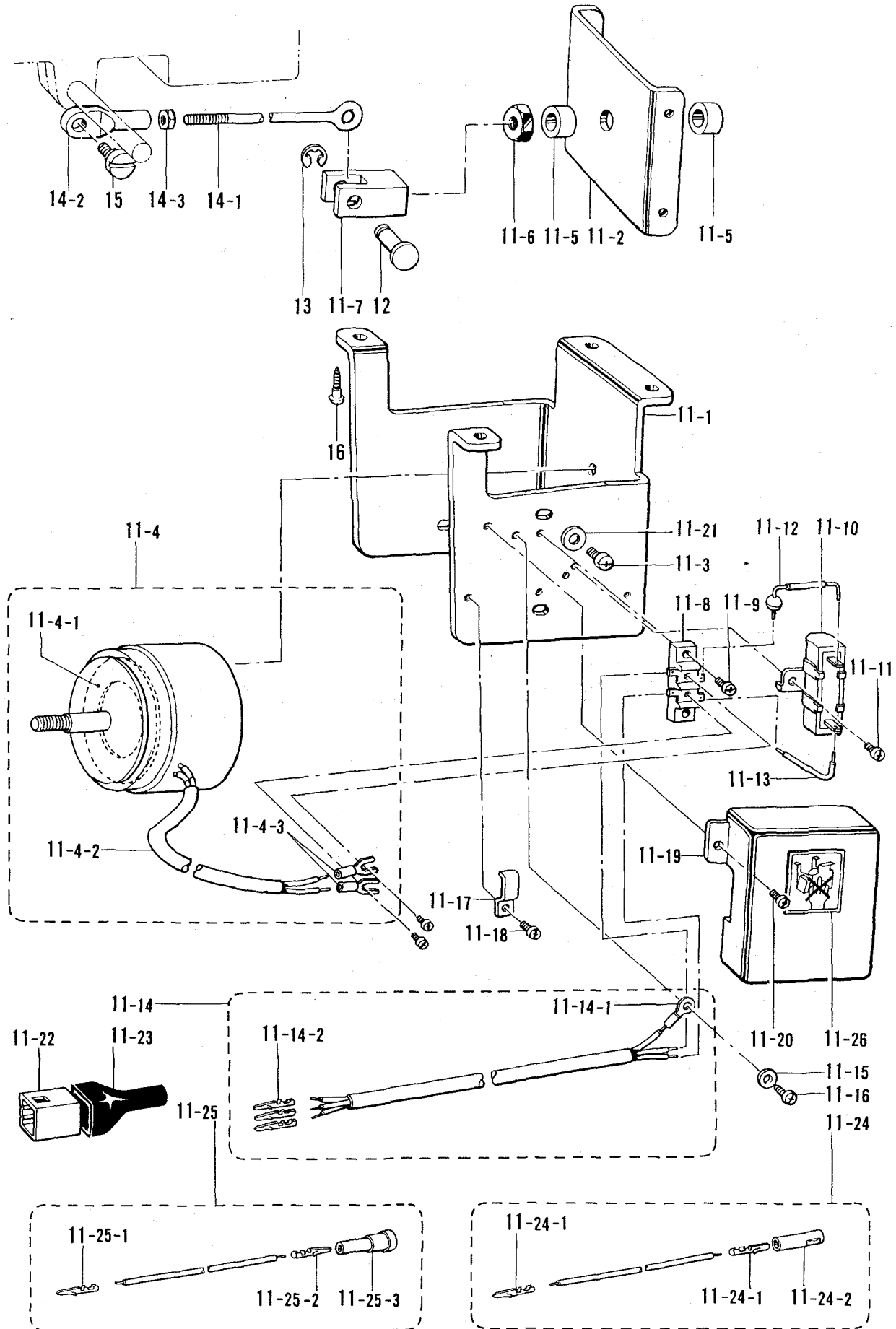
REF.NO.	CODE	Q'TY	ヒンメイ	NAME OF PARTS	RMKS
1	112573101	1	ウワシ"クメタルL	UPPER SHAFT BUSH (L)	
2	013781012	1	トメネシ"6.35クホ"ミ	SET SCREW 6.35	
3	S07330101	1	ウワシ"クメタルMクミ	UPPER SHAFT BUSH (M) ASSEMBLY	
4	013780710	1	トメネシ"6.35クホ"ミ	SET SCREW 6.35	
5	S07329001	1	ウワシ"ク	UPPER SHAFT	
6	112574000	1	テンビ"ンクランク	THREAD TAKE-UP CRANK	
7	100250001	1	シメネシ"7.14	SCREW 7.14	
8	146141001	1	アタマツキトメネシ"7.14	SET SCREW 7.14	
9	112577101	1	ハリホ"ウクランク	NEEDLE BAR CRANK	
10	113014000	1	クミヒモフタ	PUSHER	
11	101706001	1	トメネシ"6.35	SET SCREW 6.35	
12	100251001	1	トメネシ"6.35	SET SCREW 6.35	
13	112576001	1	テンビ"ンクランクリング"	THREAD TAKE-UP CRANK RING	
14	180157001	1	タイミング"プーリUクミ	TIMING PULLEY (U) ASSEMBLY	
15	014771022	1	アノトメネシ"6.35クホ"ミ	SET SCREW 6.35	
16	016771032	1	アノトガ"リ635X10	SET SCREW 635X10	
17	112586001	1	タイミング"ベルト	TIMING BELT	
18	158115001	1	タマシ"クウケ6204ZZNR	BALL BEARING 6204ZZNR	
19	*	1	プーリ	PULLEY	
20	S09670001	2	トメクホ"ミ595-28X14	SET SCREW 595X14	
21	*	1	テンビ"ン	THREAD TAKE-UP	
22	S07334001	1	テンビ"ンシ"ク	THREAD TAKE-UP SHAFT	
23	013781012	3	トメネシ"6.35クホ"ミ	SET SCREW 6.35	
24	S07338001	1	テンビ"ンスヘ"リコ	THREAD TAKE-UP SLIDE BLOCK	
25	113024000	1	クミヒモフタ	PUSHER	
26	S07339009	1	テンビ"ンカハ"ー	THREAD TAKE-UP COVER	
27	062670512	2	ナヘ"コ357-40X5	SCREW 357X5	

F1. 押工上げ関係/Work clamp lifter mechanism/Stoffhalterhebevorrichtung/
Mécanisme de leueur du pinceur/Mecanismo del levantador de ménsula de trabajo

REF.NO.	CODE	Q'TY	ヒンメイ	NAME OF PARTS	RMKS
< -700 >					
1	S07589001	1	-----	PRESSER BAR LIFTER CYLINDER ASSEMBLY	
3	S07590001	1	-----	CYLINDER SUPPORT	
4	105173004	2	-----	SCREW 4.76	
5	025710132	2	-----	PLAIN WASHER 4.76	
6	146153001	1	-----	PIN	
7	048040342	1	-----	STOP RING E4	
8	140620001	2	-----	CYLINDER SUPPORT SCREW	
9	S07591001	1	-----	KNEE LIFTER LEVER	
10	141528001	1	-----	STUD SCREW 6.35	
17	145478001	2	-----	STUD SCREW 4.76	
18	151154000	1	-----	AIR TUBE	

F2. 押工上げ関係/Work clamp lifter mechanism/Stoffhalterhebevorrichtung/
 Mécanisme de levreur du pinceur/Mecanismo del levantador de ménsula de trabajo

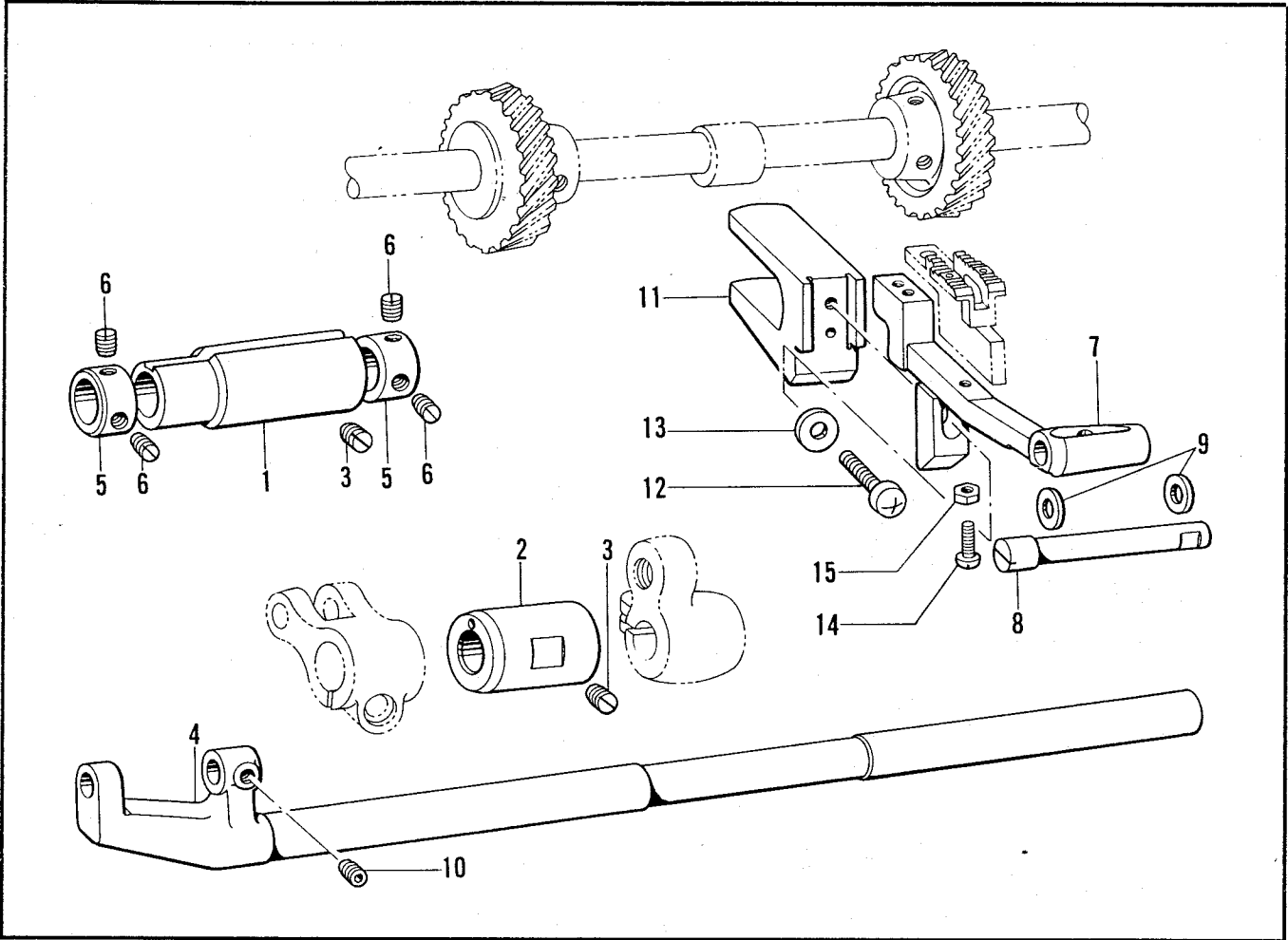
<-900>



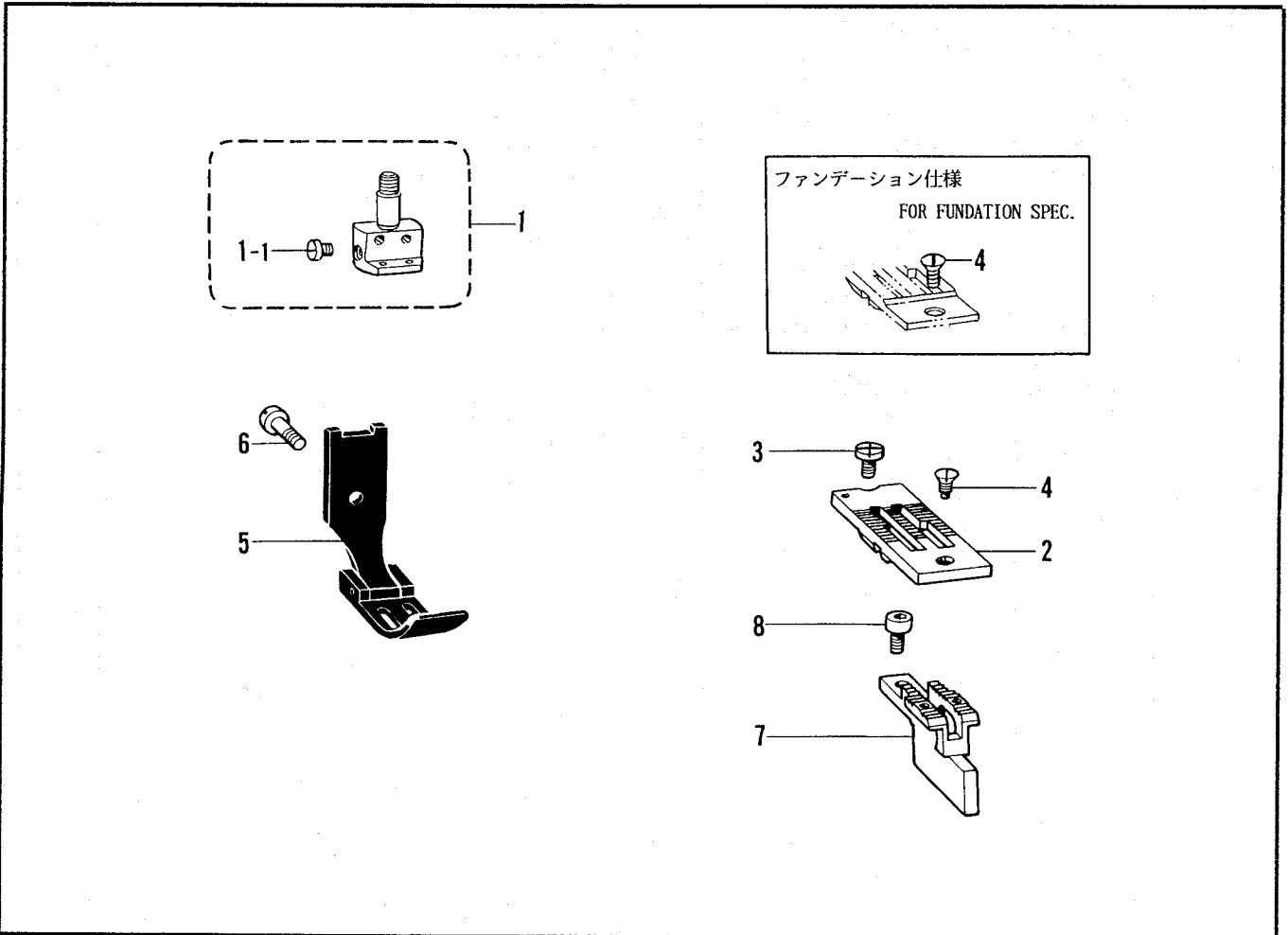
F2. 押工上ゲ関係 / Work clamp lifter mechanism / Stoffhalterhebevorrichtung /
 Mécanisme de levreur du pinceur / Mecanismo del levantador de ménsula de trabajo

REF.NO.	CODE	Q'TY	ヒンメイ	NAME OF PARTS	RMKS
< -900 >					
11	S03681109	1	デ"ンシ"オサエアケ"クミ	-----	
11-1	S02580009	1	ソレノイト"タ"イ	-----	
11-2	S02581009	1	ソレノイト"イ"タ	-----	
11-3	062761212	4	ナヘ"コ595-28X12	-----	
11-4	S02582001	1	オサエアケ"ソレノイト"クミ	-----	
11-4-1	S02584000	1	クツシヨ	-----	
11-4-2	S02585000	1	ヒ"ニルチユーブ"	-----	
11-4-3	149776000	2	アツチャクタンシ	-----	
11-5	153122000	2	ゴムクツシヨ	-----	
11-6	158677001	1	ナツトM8	-----	
11-7	S02586001	1	リンクツキ"テ	-----	
11-8	S02588000	1	タンシタ"イ	-----	
11-9	062671012	2	ナヘ"コ357-40X10	-----	
11-10	S02589000	1	セメントテイコウキ	-----	
11-11	062670612	1	ナヘ"コ357-40X6	-----	
11-12	S02590000	1	タ"イオート"	-----	
11-13	S02591000	1	リート"セン	-----	
11-14	S02593001	1	オサエアケ"コート"クミ	-----	
11-14-1	204569001	1	アツタンシ4.5X14	-----	
11-14-2	143549000	3	ピンターミナルオス	-----	
11-15	S02745001	1	サ"カ"ネ	-----	
11-16	062680663	1	ナヘ"コ437-40X6	-----	
11-17	142268001	1	コート"オサエL	-----	
11-18	062670612	1	ナヘ"コ357-40X6	-----	
11-19	S02592009	1	タンシタ"イカハ"	-----	
11-20	062670612	2	ナヘ"コ357-40X6	-----	
11-21	025060232	4	ヒラサ"カ"ネチユウ 6	-----	
11-22	143522000	1	ナイロンコネクタ	-----	
11-23	220077001	1	プラク"カハ" #14	-----	
11-24	S05981000	1	Bコート"100クミ2	-----	
11-24-1	143549000	2	ピンターミナルオス	-----	
11-24-2	146046000	1	ナイロンコネクタ	-----	
11-25	S05982000	1	Wコート"100クミ	-----	
11-25-1	143549000	1	ピンターミナルオス	-----	
11-25-2	143548000	1	ピンターミナルメス	-----	
11-25-3	146194000	1	ナイロンコネクタ	-----	
11-26	S07182001	1	デ"ンシ"オサエラヘ"ル	-----	
12	S02587001	1	ピン	-----	
13	048060342	1	トメフE6	-----	
14	152808101	1	チヨウセツロツト"クミ	-----	
14-1	154332001	1	オサエアケ"チヨウセツロツト"	-----	
14-2	154333001	1	オサエアケ"チヨウセツツキ"テ	-----	
14-3	150556001	1	ナツト6.35	-----	
15	141583001	1	タンネシ"6.35	-----	
16	031553202	4	マルモク5.5X32	-----	

G. 送り軸関係 / Feed shaft mechanism / Transport welle /
 Mécanisme de l'arbre entraînement / Mecanismo de la eje alimentación



H. ゲージ部品 / Gauge parts / Lehren / Pièces du jauge / Piezas calibradoras



G. 送り軸関係 / Feed shaft mechanism / Transport welle /
 Mécanisme de l'arbre entraînement / Mecanismo de la eje alimentación

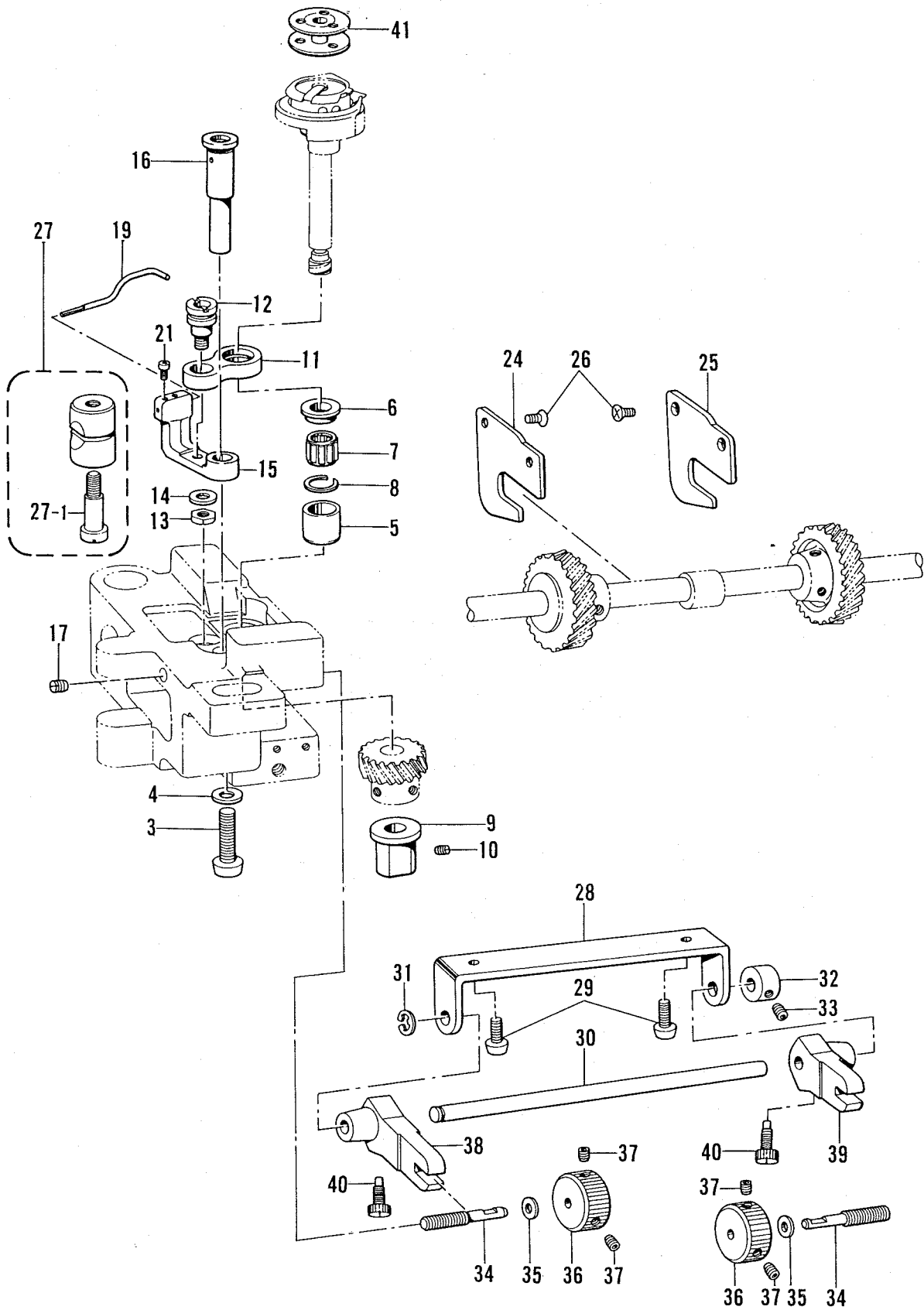
REF.NO.	CODE	Q'TY	ヒンメイ	NAME OF PARTS	RMKS
1	148494001	1	オクリシ"クメタルL	FEED SHAFT BUSH (L)	
2	S07386001	1	オクリシ"クメタルR	FEED SHAFT BUSH (R)	
3	013781012	2	トメネシ"6.35クホ"ミ	SET SCREW 6.35	
4	148492101	1	スイハイオクリシ"ク	FEED ROCK SHAFT	
5	113074001	2	セツトカラー	SET COLLAR	
6	101706001	4	トメネシ"6.35	SET SCREW 6.35	
8	148491001	1	オクリタ"イトリツケジ"ク	FEED BAR SHAFT	
9	143591001	2	スラストリンク"	THRUST RING	
10	014680622	1	アナトメネシ"4.37クホ"ミ	SET SCREW 4.37	
11	112656001	1	オクリタ"イフタマタ	FEED BAR FORK	
12	062761412	1	ナヘ"コ595-28X14	SCREW 595X14	
13	025060132	1	ヒラサ"ガ"ネシヨウ6	PLAIN WASHER 6	
14	062661212	1	ナヘ"コ318-40X12	SCREW 318X12	
15	021660102	1	ナツト1シユ3.18	NUT 3.18	
<スタンダードヨウ /FOR STANDARD >					
7	S07387001	1	オクリタ"イ	FEED BAR	
<イトキリヨウ /FOR THREAD TRIMMER >					
7	148490001	1	オクリタ"イ	FEED BAR	

H. ゲージ部品 / Gauge parts / Lehren / Pièces du jauge / Piezas calibradoras

REF.NO.	CODE	Q'TY	ヒンメイ	NAME OF PARTS	RMKS
1	※	1	ハリタ"キクミ	NEEDLE CLAMP ASSEMBLY	
1-1	116323001	2	シメネシ"3.57	SCREW 3.57	
2	※	1	ハリイタ(クミ)	NEEDLE PLATE (ASSEMBLY)	
3	S11244001	1	シメネシ"4.37	SCREW 4.37	
4	*	1	サラネシ"4.37	SCREW 4.37	
5	※	1	オサエクミ	PRESSER FOOT ASSEMBLY	
6	113050001	1	シメネシ"3.57	SCREW 3.57	
7	※	1	オクリハ"	FEED DOG	
8	S07494001	2	シメネシ"3.18	SCREW 3.18	

◎ ※印の付いている部品の部品コードをお調べの場合は、P56~59のゲージ部品一覧表をご覧ください。
 ◎ If there is a "※" mark, refer to the gauge assembly guide on page 56 ~ 59.
 ◎ Falls das Zeichen "※" steht, wird auf die Zusammenstellung der Vorrichtungen auf Seite 56 ~ 59 verwiesen.
 ◎ Si le signe "※" apparaît, se reporter à la page 56 ~ 59 du guide de montage de la jauge.
 ◎ Si aparece una marca "※", consultar la guía de armado de galga en la página 56 ~ 59.

J1. カマ関係/Rotary hook mechanism/Greifervorrichtung/
 Mécanisme de crochet rotatif/Mecanismo del cangrejo

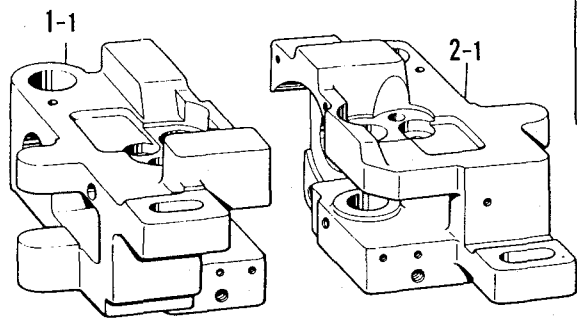
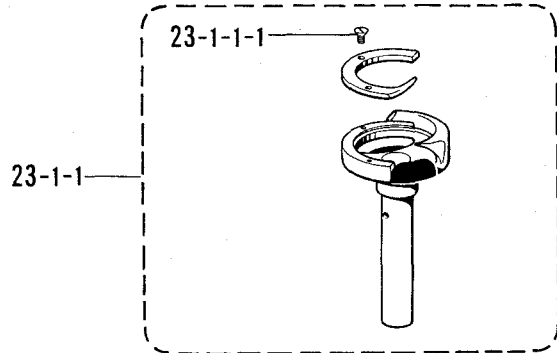
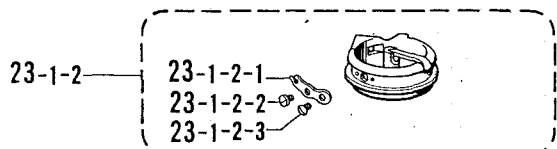


J1. カマ関係/Rotary hook mechanism/Greifvorrichtung/
Mécanisme de crochet rotatif/Mecanismo del cangrejo

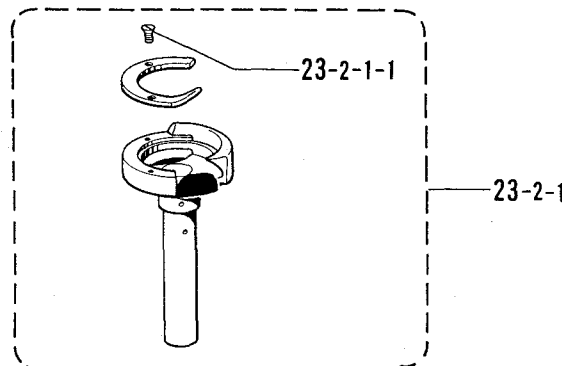
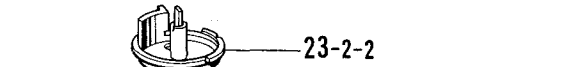
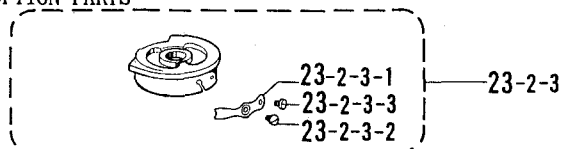
REF.NO.	CODE	Q'TY	ヒンメイ	NAME OF PARTS	RMKS
3	062782512	2	ナヘ"コ635-28X25	SCREW 635X25	
4	100197002	2	サ"カ"ネ	WASHER	
5	S07418001	2	カマジ"クメタルU	ROTARY HOOK SHAFT BUSH (U)	
6	S07421001	2	スラストリング"	THRUST RING	
7	S07420000	2	ニードル"ルヘ"アリング"	NEEDLE BEARING	
8	S07419001	2	ストップリング"	STOP RING	
9	S07417001	2	カマジ"クメタルD	ROTARY HOOK SHAFT BUSH (D)	
10	013710512	2	トメネジ"4.76クホ"ミ	SET SCREW 4.76	
11	112692101	2	オープナーリンク	OPENER LINK	
12	148005001	2	オープナーリンクシク	OPENER LINK SHAFT	
13	110161006	2	ナツト4.76	NUT 4.76	
14	025710232	2	ヒラサ"カ"ネチユウ4.76	PLAIN WASHER 4.76	
15	S07422101	2	オープナーレバー	OPENER LEVER	
16	S13021001	2	オープナーレバーシク	OPENER LEVER SHAFT	
17	013711012	2	トメネジ"4.76クホ"ミ	SET SCREW 4.76	
19	S07423101	2	オープナー	OPENER	
21	S07424001	4	トメネジ"3.18	SET SCREW 3.18	
24	S07436001	1	キ"ヤアンナイL	GEAR GUIDE (L)	
25	S07437001	1	キ"ヤアンナイR	GEAR GUIDE (R)	
26	108960002	4	サラネジ"3.57	SCREW 3.57	
27	S07658001	2	ピンチスリーブ"クミ	PINCH SLEEVE ASSEMBLY	
27-1	112700001	2	シメネジ"5.95	SCREW 5.95	
28	S07430001	1	ハリスキチヨウセツホ"ウササエ	ADJUST BAR SUPPORT	
29	062711012	2	ナヘ"コ476-32X10	SCREW 476X10	
30	S07431001	1	ハリスキチヨウセツホ"ウ	ADJUST BAR	
31	048040342	1	トメフE4	STOP RING E4	
32	159436001	1	セツトカラー	SET COLLAR	
33	014680622	1	アナトメネジ"4.37クホ"ミ	SET SCREW 4.37	
34	S07434001	2	ハリスキチヨウセツネジ"	ADJUST SCREW	
35	025680132	2	ヒラサ"カ"ネシヨウ4.37	PLAIN WASHER 4.37	
36	S07435001	2	ハリスキチヨウセツナツト	ROTARY HOOK BASE ADJUST DIAL	
37	014680622	4	アナトメネジ"4.37クホ"ミ	SET SCREW 4.37	
38	S07432001	1	ハリスキチヨウセツフタマタL	ADJUST FORKED LEVER (L)	
39	S07433001	1	ハリスキチヨウセツフタマタR	ADJUST FORKED LEVER (R)	
40	131226001	2	ハリトメネジ"3.57	NEEDLE SET SCREW 3.57	
<スタンダードヨウ /FOR STANDARD >					
41	*	2	ホ"ビ"ン	BOBBIN	
<イトキリヨウ /FOR THREAD TRIMMER >					
41	S01928101	2	ホ"ビ"ン	BOBBIN	

J2. カマ関係 / Rotary hook mechanism / Greifervorrichtung /
 Mécanisme de crochet rotatif / Mecanismo del cangrejo

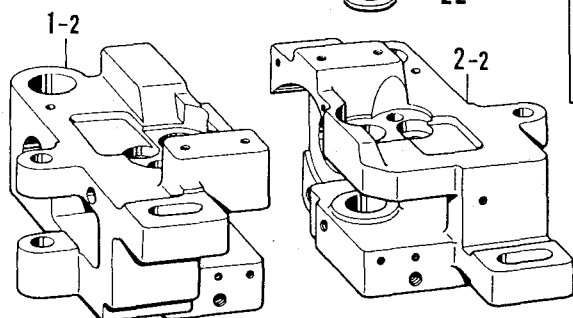
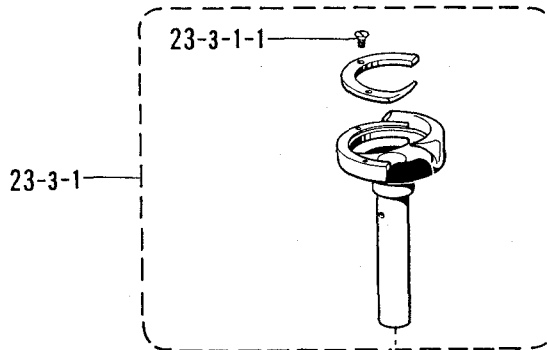
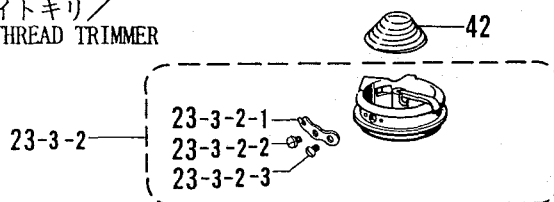
スタンダード /
 STANDARD



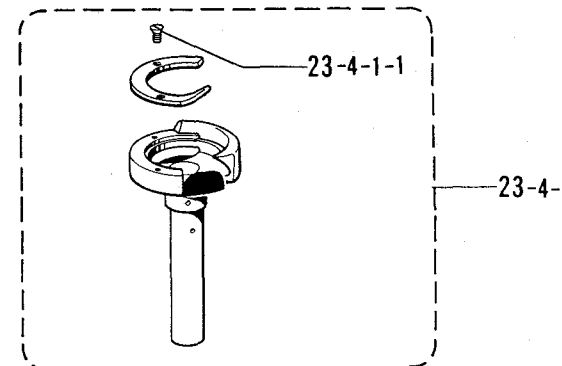
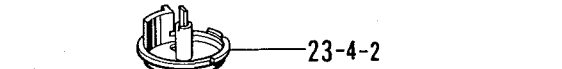
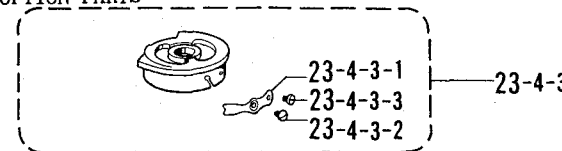
特別注文部品 /
 OPTION PARTS



イトキリ /
 THREAD TRIMMER

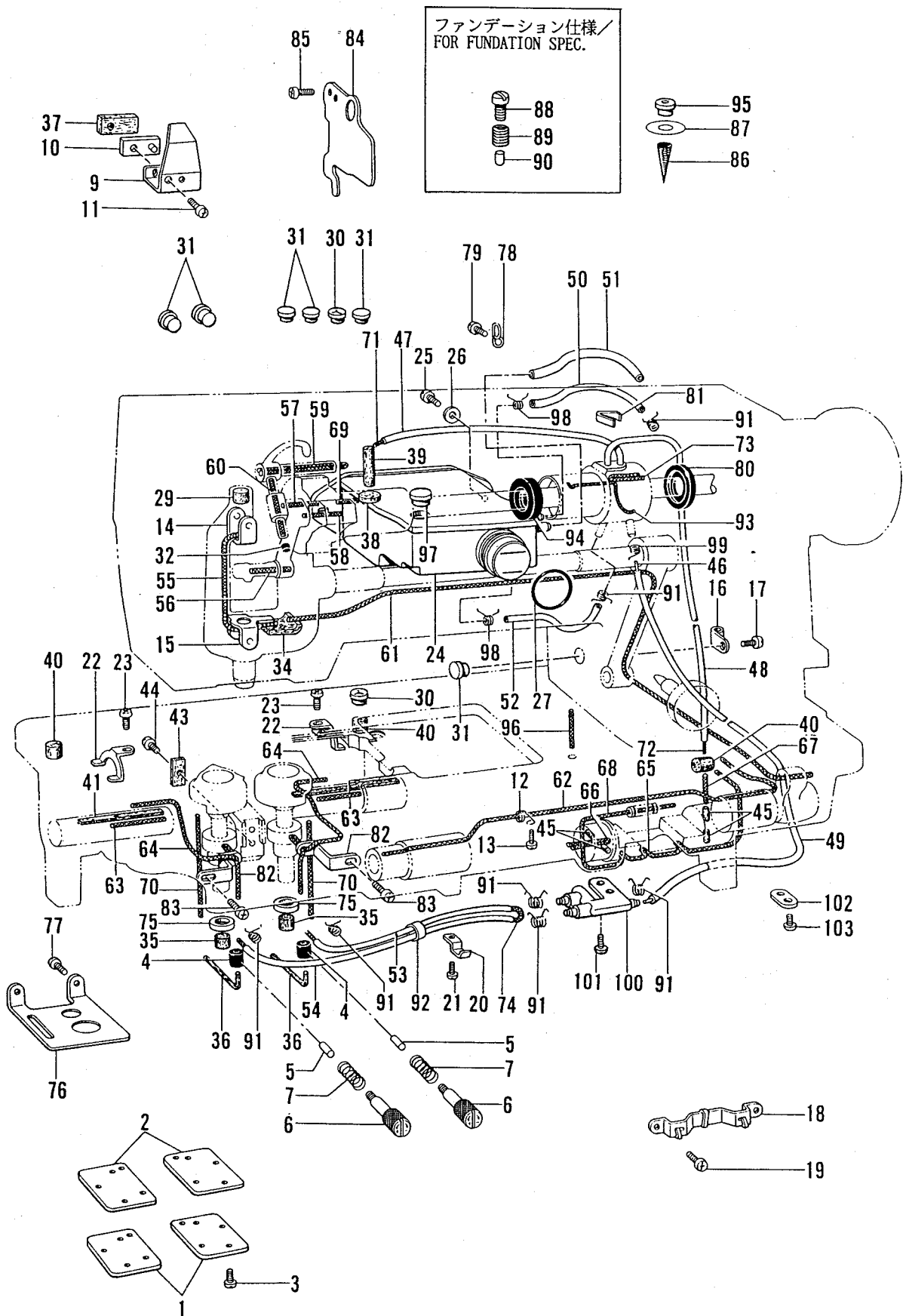


特別注文部品 /
 OPTION PARTS



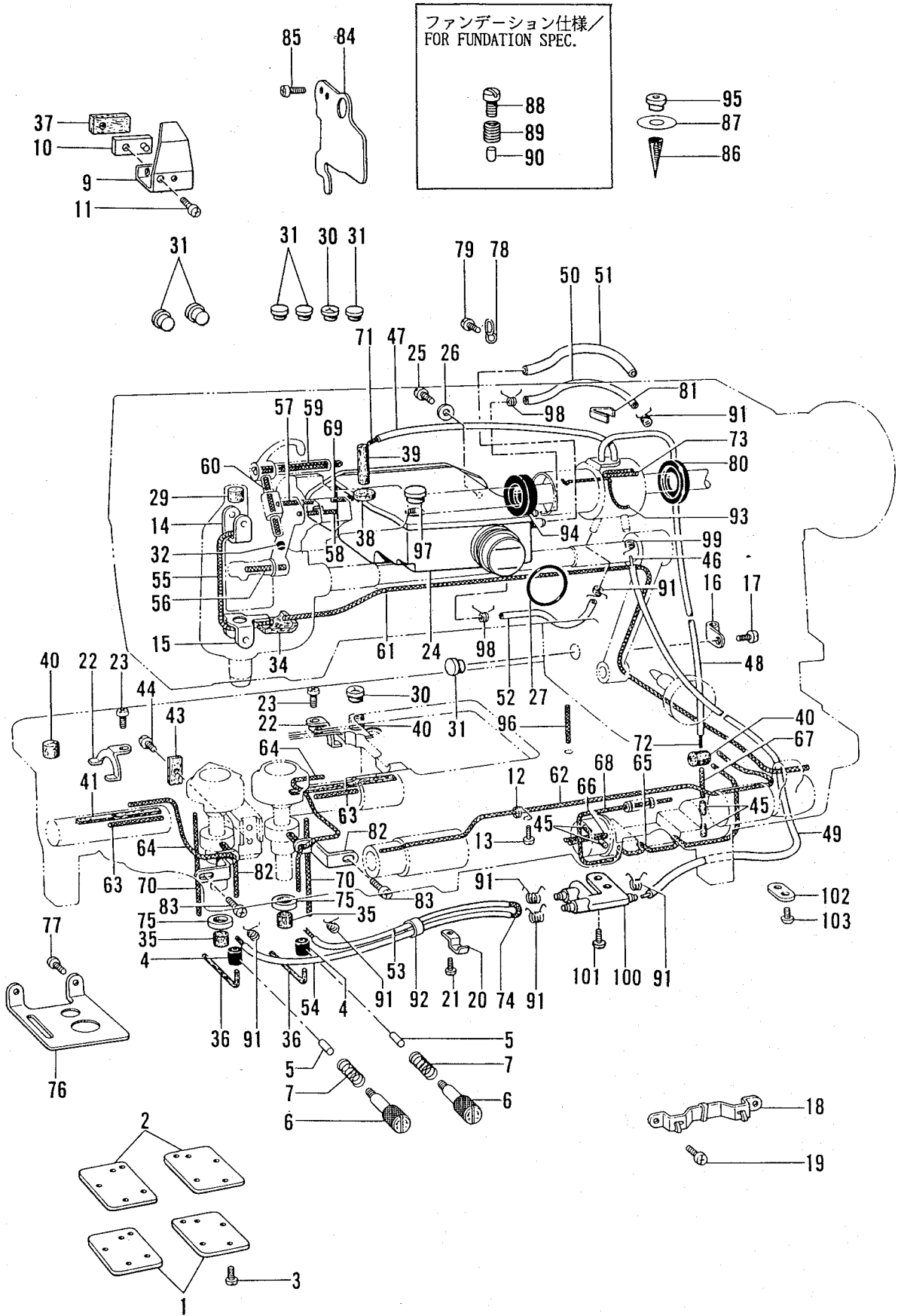
J2. カマ関係/Rotary hook mechanism/Greifvorrichtung/
Mécánisme de crochet rotatif/Mecanismo del cangrejo

REF.NO.	CODE	Q'TY	ヒンメイ	NAME OF PARTS	RMKS
<スタンダードヨウ /FOR STANDARD >					
1-1	S07416201	1	カマト"ダ"イル	ROTARY HOOK BASE (L)	
2-1	S07414201	1	カマト"ダ"イR	ROTARY HOOK BASE (R)	
23-1	*	2	ニホンハリカマ	ROTARY HOOK ASSEMBLY	
23-1-1	*	2	ソトカマクミ	OUTER ROTARY HOOK ASSEMBLY	
23-1-1-1	151027001	4	ウチカマオサエトメネジ"	INNER ROTARY HOOK SET SCREW	
23-1-2	*	2	ウチカマクミ	INNER ROTARY HOOK ASSEMBLY	
< -1, -3 >					
23-1-2-1	151145001	2	チヨウシハ"ネ	TENSION SPRING	
< -5 >					
23-1-2-1	151146001	2	チヨウシハ"ネ	TENSION SPRING	
23-1-2-2	151029001	2	チヨウシネジ"	TENSION ADJUST SCREW	
23-1-2-3	151030001	2	チヨウシハ"ネトメネジ"	SET SCREW	
<トクベツチュウモンブヒン /OPTION PARTS >					
23-2	S07428001	2	ニホンハリカマ	ROTARY HOOK ASSEMBLY	
23-2-1	S07731001	2	ソトカマクミ	OUTER ROTARY HOOK ASSEMBLY	
23-2-1-1	151027001	4	ウチカマオサエトメネジ"	INNER ROTARY HOOK SET SCREW	
23-2-2	S07738001	2	ウチカマクミ	INNER ROTARY HOOK ASSEMBLY	
23-2-3	S07740001	2	キャップクミ	CAP ASSEMBLY	
23-2-3-1	154518001	2	チヨウシハ"ネ	TENSION SPRING	
23-2-3-2	154519001	2	チヨウシネジ"	TENSION ADJUST SCREW	
23-2-3-4	151030001	2	チヨウシハ"ネトメネジ"	SET SCREW	
<イトキリヨウ /FOR THREAD TRIMMER >					
1-2	S07415201	1	カマト"ダ"イル	ROTARY HOOK BASE (L)	
2-2	S07413201	1	カマト"ダ"イR	ROTARY HOOK BASE (R)	
22	153243001	4	スペーサー0.2	SPACER 0.2	
22	153244001	2	スペーサー0.3	SPECER 0.3	
23-3	S07427001	2	ニホンハリカマ	ROTARY HOOK	
23-3-1	S07733001	2	ソトカマクミ	OUTER ROTARY HOOK ASSEMBLY	
23-3-1-1	151027001	4	ウチカマオサエトメネジ"	INNER ROTARY HOOK SET SCREW	
23-3-2	S07737001	2	ウチカマクミ	INNER ROTARY HOOK ASSMBLY	
23-3-2-1	151145001	2	チヨウシハ"ネ	TENSION SPRING	
23-3-2-2	151029001	2	チヨウシネジ"	TENSION ADJUST SCREW	
23-3-2-3	151030001	2	チヨウシハ"ネトメネジ"	SET SCREW	
<トクベツチュウモンブヒン /OPTION PARTS >					
23-4	S07429001	2	ニホンハリカマ	ROTARY HOOK ASSEMBLY	
23-4-1	S07734001	2	ソトカマクミ	OUTER ROTARY HOOK ASSEMBLY	
23-4-1-1	151027001	4	ウチカマオサエトメネジ"	INNER ROTARY HOOK SET SCREW	
23-4-2	S07739001	2	ウチカマクミ	INNER ROTARY HOOK ASSEMBLY	
23-4-3	S07740001	2	キャップクミ	CAP ASSEMBLY	
23-4-3-1	154518001	2	チヨウシハ"ネ	TENSION SPRING	
23-4-3-2	154519001	2	チヨウシネジ"	TENSION ADJUST SCREW	
23-4-3-3	151030001	2	チヨウシハ"ネトメネジ"	SET SCREW	
42	148602001	2	クウデンホ"ウシハ"ネ	BOBBIN TENSION SPRING	



K. 給油潤滑関係 / Lubrication / Schmierung / Lubrification / Lubricación

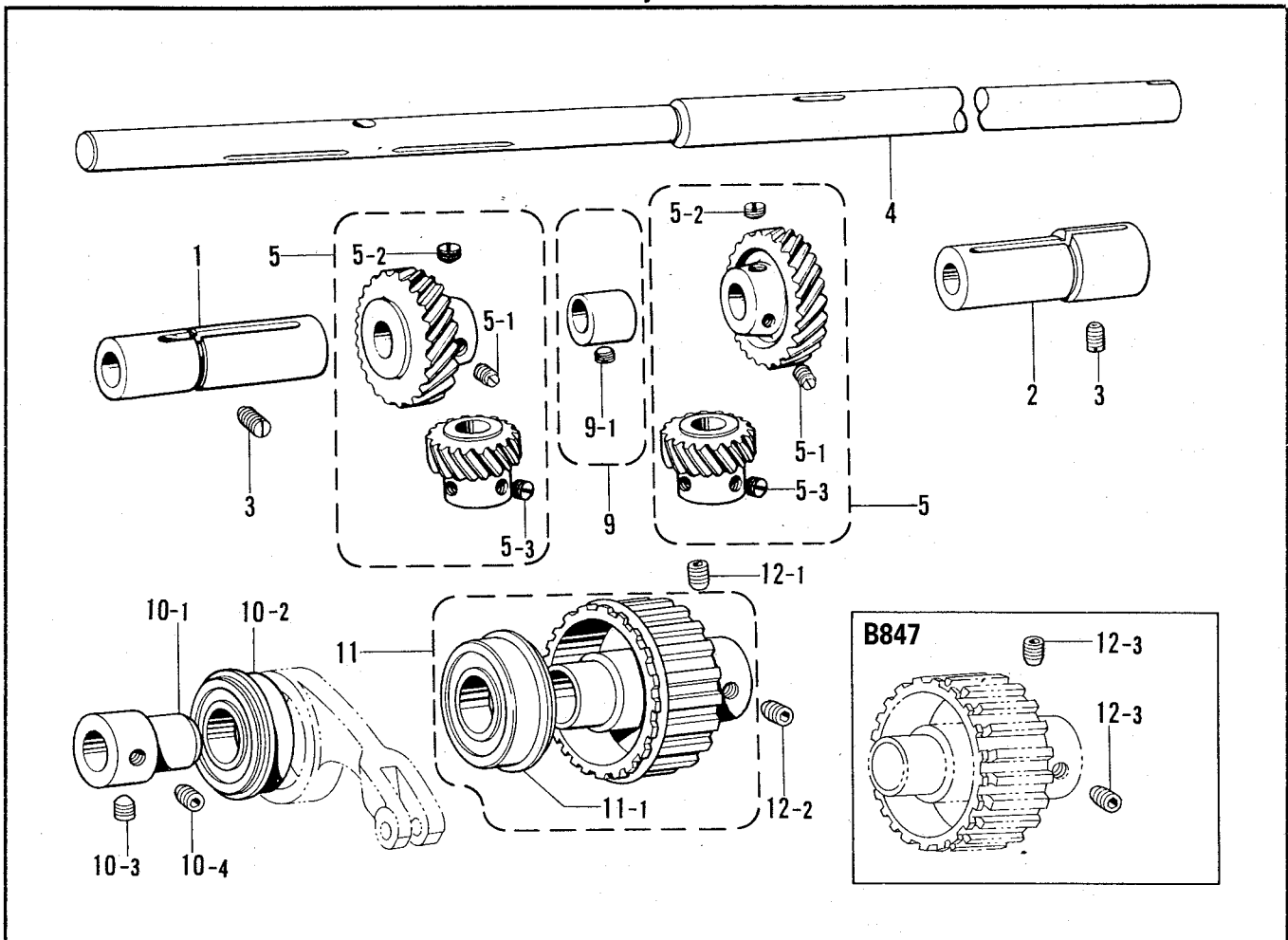
REF.NO.	CODE	Q'TY	ヒンメイ	NAME OF PARTS	RMKS
1	S07448001	2	カマト"タ"イフタ	ROTARY HOOK BASE COVER	
2	S07449000	2	カマト"タ"イハ"ツキン	ROTARY HOOK BASE PACKING	
3	062670812	8	ナヘ"コ357-40X8	SCREW 357X8	
4	S07477000	2	ゴムリング"	RUBBER RING	
5	S07478000	2	ゴムオサエ	RUBBER PRESSER	
6	S07479101	2	オイルチヨウセツネジ"	ADJUST SCREW	
7	S16114001	2	オイルチヨウセツハ"ネ	SPRING	
9	150988001	1	オイルヨケイタ	OIL STOPPER PLATE	
10	112717001	1	オイルヨケイタオサエカネ	OIL STOPPER PLATE PRESSER	
11	062711212	1	ナヘ"コ476-32X12	SCREW 476X12	
12	112743001	1	クミヒモササエ	WICK SUPPORT	
13	062670512	1	ナヘ"コ357-40X5	SCREW 357X5	
14	112719001	1	フェルトオサエU	FELT SUPPORT (U)	
15	112720101	1	フェルトオサエD	FELT SUPPORT (D)	
< B842 >					
16	112739001	1	クミヒモササエ	WICK SUPPORT	
17	062670512	1	ナヘ"コ357-40X5	SCREW 357X5	
18	143673001	1	キリカエキクミヒモササエ	WICK SUPPORT	
19	062660412	2	ナヘ"コ318-40X4	SCREW 318X4	
20	142268001	1	コート"オサエL	CORD HOLDER (L)	
21	062670512	1	ナヘ"コ357-40X5	SCREW 357X5	
22	S07471001	2	ヒモササエ	WICK HOLDER	
23	062670512	2	ナヘ"コ357-40X5	SCREW 357X5	
24	S07450109	1	オイルタンククミ	OIL TANK ASSEMBLY	
25	062711012	2	ナヘ"コ476-32X10	SCREW 476X10	
26	025710232	2	ヒラサ"カ"ネチユウ4.76	PLAIN WASHER 4.76	
27	081030070	1	Oリング"P30	O RING P30	
29	148394000	1	ハリホ"ウセン	NEEDLE BAR CAP	
30	140890009	2	オイルカツプ"	OIL CAP	
31	*	*	メクラセン	OIL CAP	
32	142274009	2	メクラセン	OIL CAP	
34	S07474000	1	フェルト	FELT	
35	151927001	2	クラッチフェルト	CLUTCH FELT	
36	S07476000	2	フェルト	FELT	
37	148762001	1	テンヒ"ンフェルト	FELT	
38	112734001	1	ウワシ"クメタルLフェルト	UPPER SHAFT BUSH (L) FELT	
39	S07571000	1	フェルト	FELT	
40	112753001	3	フェルト	FELT	
41	113362001	2	カマト"タ"イメタルRフェルト	ROTARY HOOK BASE BUSH (R) FELT	
43	112759001	1	オクリタ"イフタマタフェルト	FELT	
44	100257010	1	シメネジ"3.57	SCREW 3.57	
45	148743001	4	フェルト	FELT	
46	S07460100	1	ワイヤー	WIRE	
47	S07453000	1	ヒ"ニールチューブ"	OIL TUBE	
48	S07454000	1	ヒ"ニールチューブ"	OIL TUBE	
49	S07455100	1	ヒ"ニールチューブ"	OIL TUBE	
50	S07456000	1	ヒ"ニールチューブ"	OIL TUBE	
51	S07457100	1	ヒ"ニールチューブ"	OIL TUBE	
52	S07810000	1	ヒ"ニールチューブ"	OIL TUBE	
53	S07458100	1	ヒ"ニールチューブ"	OIL TUBE	
54	S07459100	1	ヒ"ニールチューブ"	OIL TUBE	
55	S07465000	1	クミヒモ (L=200)	WICK (L=200)	
56	112728001	1	クミヒモ (L=50)	WICK (L=50)	
57	114693001	1	クミヒモ (L=30)	WICK (L=30)	
58	112735000	1	クミヒモ (L=45)	WICK (L=45)	
59	113653000	1	クミヒモ (L=130)	WICK (L=130)	
60	S03289001	1	クミヒモ4X4 (L=40)	WICK 4X4 (L=40)	
61	112736000	1	クミヒモ (L=440)	WICK (L=440)	
62	152974001	1	クミヒモ4X4 (L=350)	WICK 4X4 (L=350)	
63	S07461000	2	クミヒモ (L=32)	WICK (L=32)	
64	108802001	2	クミヒモ4X4 (L=250)	WICK 4X4 (L=250)	



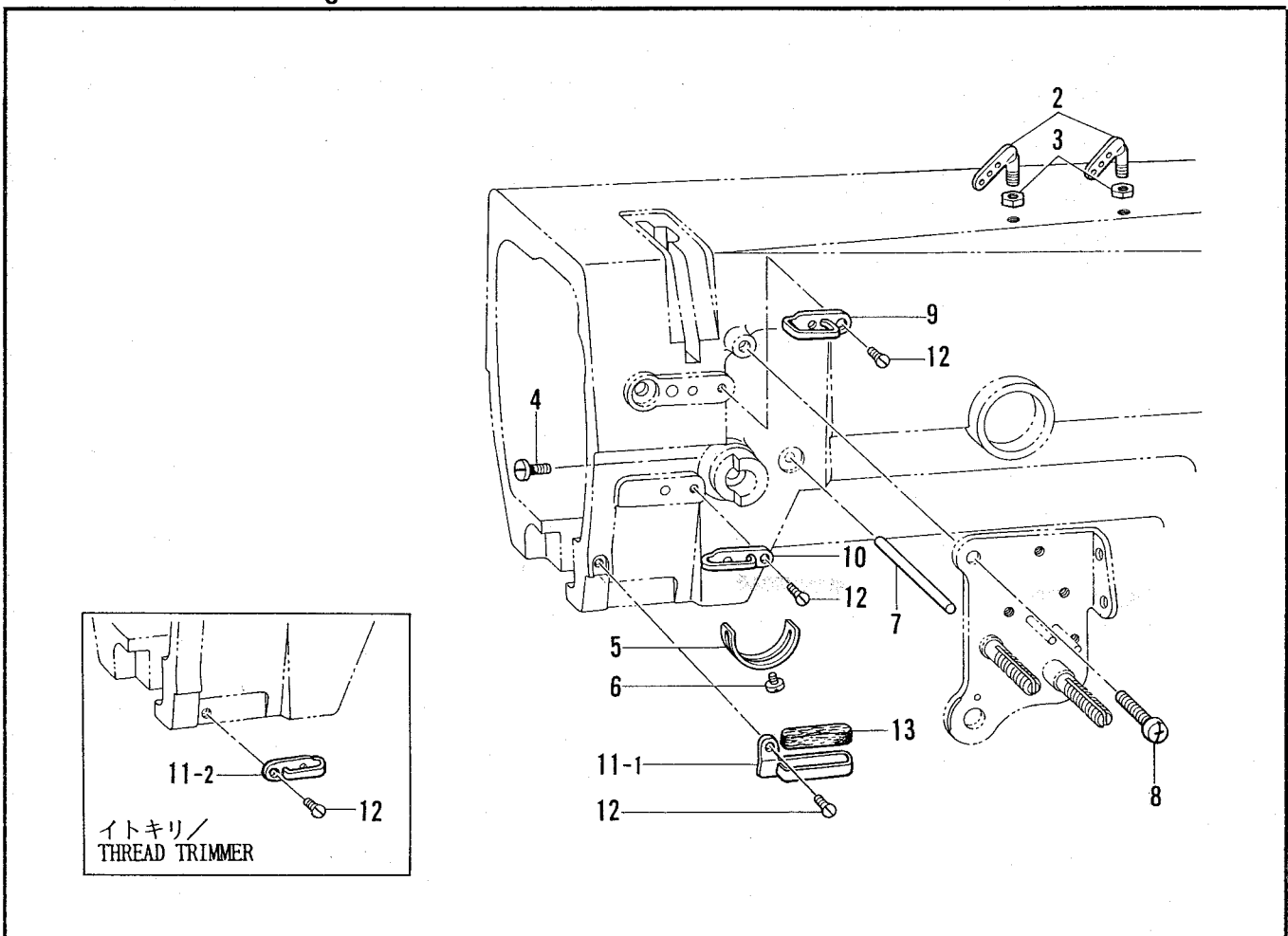
K. 給油潤滑関係 / Lubrication / Schmierung / Lubrification / Lubricación

REF.NO.	CODE	Q'TY	ヒンメイ	NAME OF PARTS	RMKS
65	108802001	1	クミヒモ4X4 (L=250)	WICK 4X4 (L=250)	
66	S03289001	1	クミヒモ4X4 (L=40)	WICK 4X4 (L=40)	
67	111191001	1	クミヒモ (L=35)	WICK (L=35)	
68	112750000	1	クミヒモ (L=110)	WICK (L=110)	
69	S07462000	1	クミヒモ (L=25)	WICK (L=25)	
70	S07463000	2	クミヒモ (L=70)	WICK (L=70)	
71	153920001	1	クミヒモ4X4 (L=300)	WICK 4X4 (L=300)	
72	152974001	1	クミヒモ4X4 (L=350)	WICK 4X4 (L=350)	
73	S03289001	1	クミヒモ4X4 (L=40)	WICK 4X4 (L=40)	
74	S07464100	1	クミヒモ (L=530)	WICK (L=530)	
75	156070002	2	スペーサー	SPACER	
76	S07466001	1	ダストプレート	DUST PROTECTOR	
77	062670512	2	ナヘ"コ357-40X5	SCREW 357X5	
78	S07467001	1	チューブ"ササエ	TUBE SUPPORT	
79	062680812	1	ナヘ"コ437-40X8	SCREW 437X8	
80	S07468000	1	オイルシール	OIL SEAL	
81	S07469001	1	チューブ"カシメ	TUBE CALKING	
82	S07470001	2	クミヒモササエ	WICK SUPPORT	
83	062670512	2	ナヘ"コ357-40X5	SCREW 357X5	
84	S07472001	1	シヤヘイ"ハ"ン	INTERRUPT PLATE	
85	062670512	2	ナヘ"コ357-40X5	SCREW 357X5	
86	S07473000	1	オイルフィルター	OIL FILTER	
87	S07481009	1	オイルシート	OIL MARK SEAT	
91	S07876001	7	チューブ"ストツハ"ー	TUBE CLAMP	
92	146253000	1	チューブ"	OIL TUBE	
93	S09369000	1	クミヒモ (L=70)	WICK (L=70)	
94	S09364000	1	オイルシール	OIL SEAL	
95	112758009	1	ハ"ツト"オイルフタ	OIL CAP	
96	111191001	1	クミヒモ (L=35)	WICK (L=35)	
97	104821009	1	メクラセン	OIL CAP	
98	S07876001	2	チューブ"ストツハ"ー	TUBE CLAMP	
99	S07876001	1	チューブ"ストツハ"ー	TUBE CLAMP	
100	S14189000	1	ターミナル	TERMINAL	
101	062670612	2	ナヘ"コ357-40X6	SCREW 357X6	
102	146536001	1	オクリホ"タンジ"クササエ	FEED ADJUST SHAFT SUPPORT	
103	062670612	1	ナヘ"コ357-40X6	SCREW 357X6	
<ファンデーションヨウ / FOR FOUNDATION SPEC. >					
88	145619001	1	シメネジ"6.35	SCREW 6.35	
89	S07482001	1	キユウユチヨウセツハ"ネ	SPRING	
90	S07478000	1	ゴムオサエ	RUBBER PRESSER	

L. 下軸関係/ Lower shaft mechanism / Untere welle /
 Mécanisme de l'arbre inférieur / Mecanismo de la eje inferior



M1. 糸通シ関係 / Threading mechanism / FadenführungsVorrichtung /
 Mécanisme de l'enfilage / Mecanismo del enhebrado

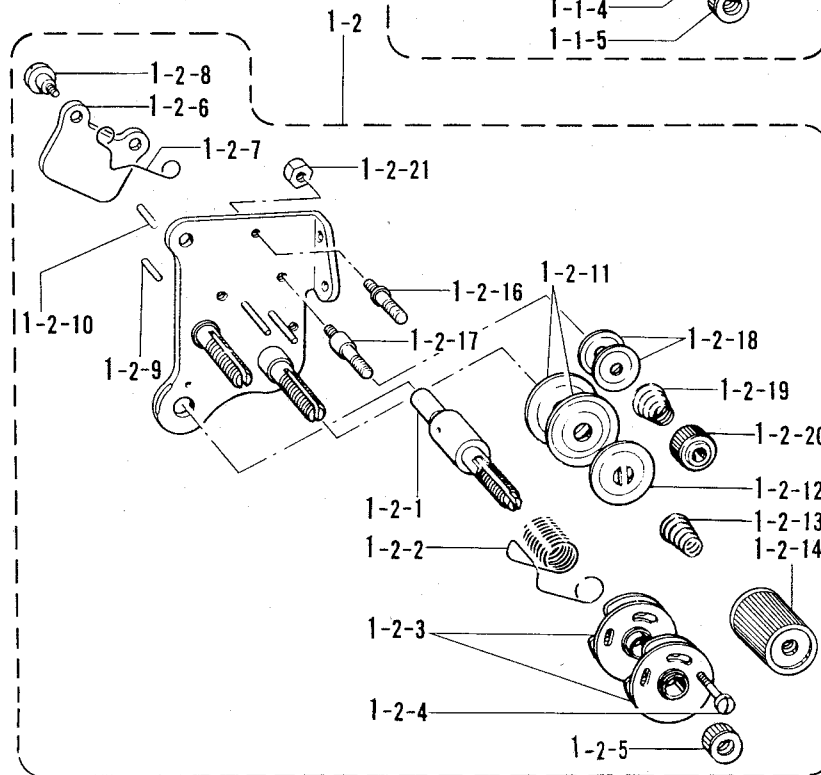
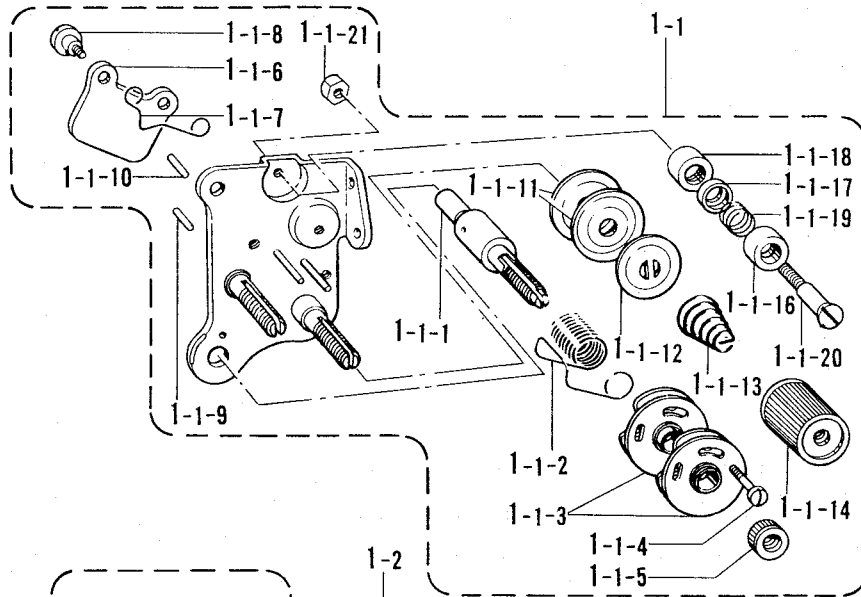
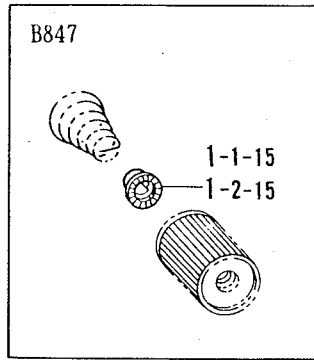


L. 下軸関係 / Lower shaft mechanism / Untere welle /
Mécanisme de l'arbre inférieur / Mecanismo de la eje inferior

REF.NO.	CODE	Q'TY	ヒンメイ	NAME OF PARTS	RMKS
1	148503000	1	カマト"タ"イメタルL	ROTARY HOOK BASE BUSH (L)	
2	148502000	1	カマト"タ"イメタルR	ROTARY HOOK BASE BUSH (R)	
3	013781012	2	トメネジ"6.35クホ"ミ	SET SCREW 6.35	
4	*	1	シタジ"ク	LOWER SHAFT	
5	S12445001	2	スパ"イラルキ"ヤクミA	SPIRAL GEAR ASSEMBLY (A)	
5-1	112684001	2	トメネジ"6.35	SET SCREW 6.35	
5-2	100251001	4	トメネジ"6.35	SET SCREW 6.35	
5-3	131007001	6	トメネジ"6.35クホ"ミ	SET SCREW 6.35	
9	*	1	ジ"ヨウケ"ヘンシンリンクミ	VERTICAL FEED ECCENTRIC WHEEL ASSEMBLY	
9-1	112684001	1	トメネジ"6.35	SET SCREW 6.35	
10	S07446001	1	タマジ"クウケクミ	BALL BEARING ASSEMBLY	
10-1	S07447001	1	タマジ"クウケフ"ツシユ	BALL BEARING BUSH	
10-2	072600480	1	タマジ"クウケ6004ZZNR	BALL BEARING 6004ZZNR	
10-3	148821001	1	アナトメネジ"6.35トガ"リ	SET SCREW 6.35	
10-4	014771022	1	アナトメネジ"6.35クホ"ミ	SET SCREW 6.35	
11	*	1	タイミンク"フ"ーリDクミ	TIMING PULLEY (D) ASSEMBLY	
11-1	158115001	1	タマジ"クウケ6204ZZNR	BALL BEARING 6204ZZNR	
< B842 >					
12-1	014771022	1	アナトメネジ"6.35クホ"ミ	SET SCREW 6.35	
12-2	148821001	1	アナトメネジ"6.35トガ"リ	SET SCREW 6.35	
< B847 >					
12-3	014771022	2	アナトメネジ"6.35クホ"ミ	SET SCREW 6.35	

M1. 糸通シ関係 / Threading mechanism / Fadenführungsvorrichtung /
Mécanisme de l'enfilage / Mecanismo del enhebrado

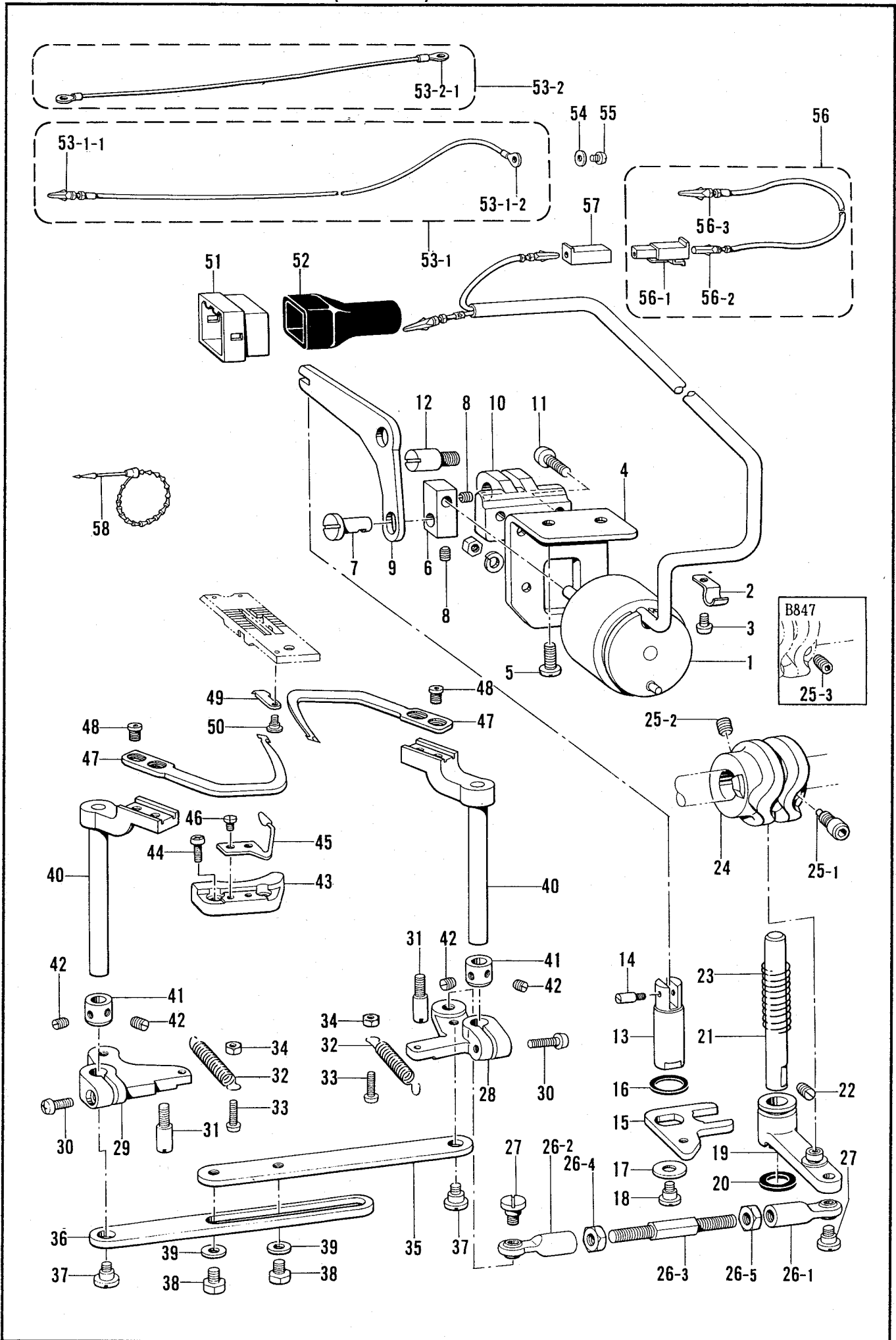
REF.NO.	CODE	Q'TY	ヒンメイ	NAME OF PARTS	RMKS
2	140527001	2	ミツメイトカケ	THREAD RETAINER	
3	150553003	2	ナツト5.95	NUT 5.95	
4	100064002	1	シメネジ"3.57	SCREW 3.57	
5	112709001	1	イトトリハ"ネストツハ"	STOPPER	
6	062670512	1	ナヘ"コ357-40X5	SCREW 357X5	
7	S07493001	1	イトユルメジ"ク	TENSION RELEASE BAR	
8	062680812	1	ナヘ"コ437-40X8	SCREW 437X8	
9	108266001	1	アームイトアンナイU	ARM THREAD GUIDE (U)	
10	112658001	1	アームイトアンナイM	ARM THREAD GUIDE (M)	
12	108960002	3	サラネジ"3.57	SCREW 3.57	
< スタンダードヨウ / FOR STANDARD >					
11-1	112715001	1	アームイトアンナイD	ARM THREAD GUIDE (D)	
13	114941001	1	アームイトアンナイフェルト	FELT	
< イトキリヨウ / FOR THREAD TRIMMER >					
11-2	112658001	1	アームイトアンナイM	ARM THREAD GUIDE (M)	



M2. 糸通シ関係 / Threading mechanism / FadenführungsVorrichtung /
 Mécanisme de l'enfilage / Mecanismo del enhebrado

REF.NO.	CODE	Q'TY	ヒンメイ	NAME OF PARTS	RMKS
<スタンダードヨウ / FOR STANDARD >					
1-1	*	1	ウワイトチヨウシクミ	UPPER THREAD TENSION ASSEMBLY	
1-1-1	144680001	1	チヨウシシ"ク	TENSION STUD	
1-1-2	155491001	1	イトトリハ"ネ	SPRING	
1-1-3	108254001	2	イトトリハ"ネアンナイクミ	SPRING GUIDE ASSEMBLY	
1-1-4	144682001	1	シメネシ"2.38	SCREW 2.38	
1-1-5	108265009	1	イトチヨウシナツト	TENSION NUT	
1-1-6	S07487001	1	イトユルメイタ	TENSION RELEASE PLATE	
1-1-7	118320001	1	イトユルメハ"ネ	SPRING	
1-1-8	112712001	2	タ"ンネシ"3.57	STUD SCREW 3.57	
1-1-9	158769001	1	イトユルメヒ"ンR	PIN (R)	
1-1-10	S07488001	1	イトユルメヒ"ンL	PIN (L)	
1-1-11	145446001	4	イトチヨウシサラ	TENSION DISC	
1-1-12	159805001	2	イトチヨウシサラオサエ	TENSION DISC PRESSER	
1-1-13	*	2	イトチヨウシハ"ネ	TENSION SPRING	
1-1-14	149566009	2	イトチヨウシナツト	TENSION NUT	
< B847 >					
1-1-15	144105000	2	チヨウシハ"ネウエサ"カ"ネ	TENSION SPRING WASHER	
1-1-16	144685001	2	イトアンナイフタ	THREAD GUIDE CAP	
1-1-17	144686001	2	イトアンナイサラ	THREAD GUIDE DISC	
1-1-18	144687001	2	イトアンナイダ"イ	THREAD GUIDE BRACKET	
1-1-19	144688001	2	イトアンナイハ"ネ	SPRING	
1-1-20	144689101	2	イトアンナイダ"ンネシ"	THREAD GUIDE STUD SCREW	
1-1-21	021670102	2	ナツト1 シユ3.57	NUT 3.57	
<イトキリヨウ / FOR THREAD TRIMMER >					
1-2	*	1	ウワイトチヨウシクミ	UPPER THREAD TENSION ASSEMBLY	
1-2-1	144680001	1	チヨウシシ"ク	TENSION STUD	
1-2-2	155491001	1	イトトリハ"ネ	SPRING	
1-2-3	108254001	2	イトトリハ"ネアンナイクミ	SPRING GUIDE ASSEMBLY	
1-2-4	144682001	1	シメネシ"2.38	SCREW 2.38	
1-2-5	108265009	1	イトチヨウシナツト	TENSION NUT	
1-2-6	S07487001	1	イトユルメイタ	TENSION RELEASE PLATE	
1-2-7	118320001	1	イトユルメハ"ネ	SPRING	
1-2-8	112712001	2	タ"ンネシ"3.57	STUD SCREW 3.57	
1-2-9	158769001	1	イトユルメヒ"ンR	PIN (R)	
1-2-10	S07488001	1	イトユルメヒ"ンL	PIN (L)	
1-2-11	145446001	4	イトチヨウシサラ	TENSION DISC	
1-2-12	159805001	2	イトチヨウシサラオサエ	TENSION DISC PRESSER	
1-2-13	*	2	イトチヨウシハ"ネ	TENSION SPRING	
1-2-14	149566009	2	イトチヨウシナツト	TENSION NUT	
< B847 >					
1-2-15	144105000	2	チヨウシハ"ネウエサ"カ"ネ	TENSION SPRING WASHER	
1-2-16	158771001	1	イトアンナイチヨウシホ"ウL	THREAD GUIDE SHAFT (L)	
1-2-17	158770001	1	イトアンナイチヨウシホ"ウR	THREAD GUIDE SHAFT (R)	
1-2-18	144504001	4	イトアンナイサラ	THREAD GUIDE DISC	
1-2-19	154560001	2	プレテンションハ"ネA	PRE TENSION SPRING (A)	
1-2-20	155510001	2	イトチヨウシナツト	TENSION NUT	
1-2-21	021670102	2	ナツト1 シユ3.57	NUT 3.57	

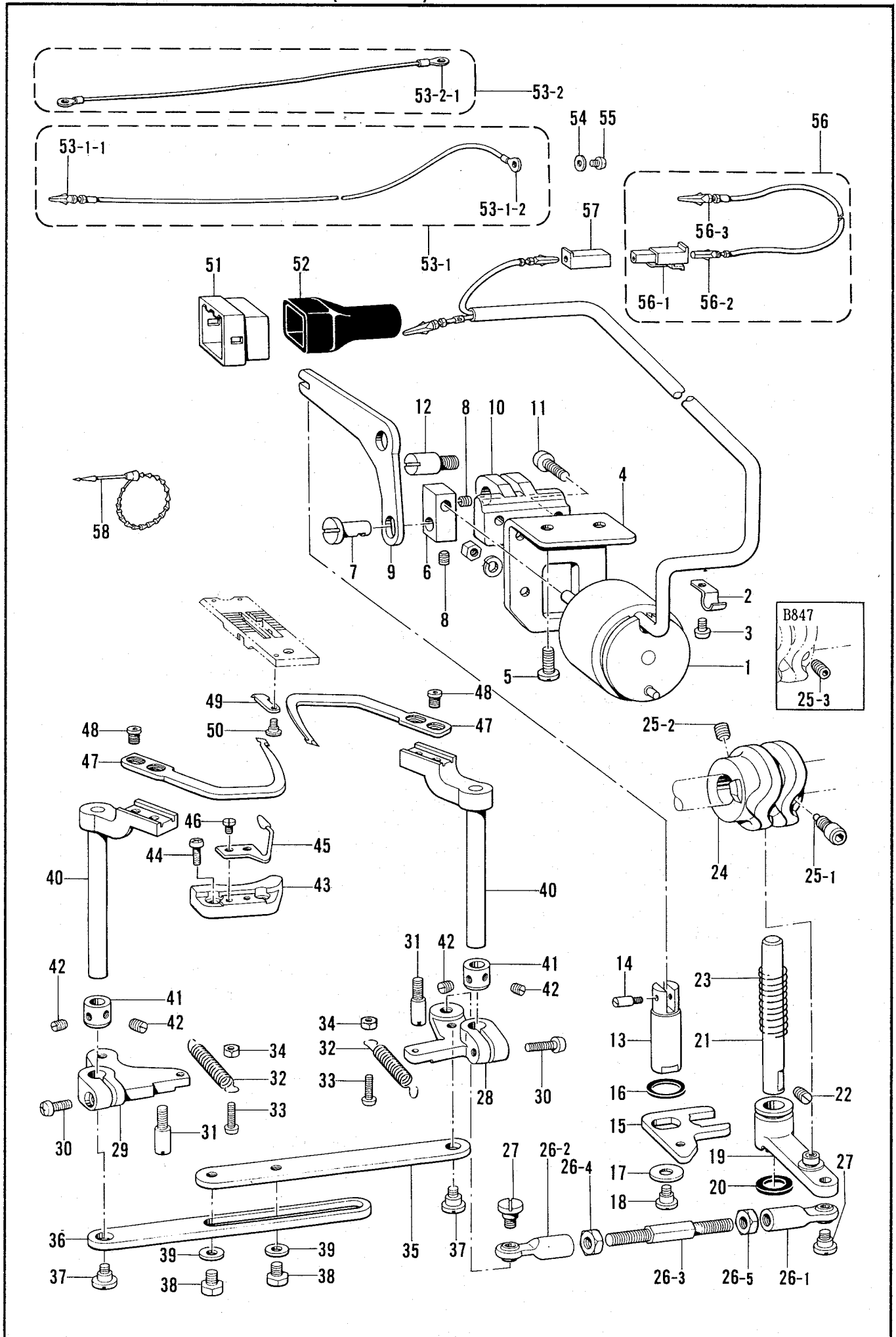
N. 糸切り関係(糸切り) / Thread trimmer mechanism (Thread Trimmer) /
 Fadenabschneidevorrichtung (Fadenabschneider) / Mécanisme de coupe-fill (Coupe-fill) /
 Mecanismo de la cortadura de hilos (Cortahilos)



N. 糸切り関係(糸切り)/Thread trimmer mechanism (Thread Trimmer)/
 Fadenabschneidevorrichtung (Fadenabschneider)/Mécanisme de coupe-fill (Coupe-fil)/
 Mecanismo de la cortadura de hilos (Cortahilos)

REF.NO.	CODE	Q'TY	ヒンメイ	NAME OF PARTS	RMKS
1	*	1	イトキリソレノイド	THREAD TRIMMER SOLENOID	
2	140647001	1	コード"オサエ	CORD HOLDER	
3	062670512	1	ナヘ"コ357-40X5	SCREW 357X5	
4	S07496001	1	ソレノイド"シジ"イタ	THREAD TRIMMING SOLENOID BRACKET	
5	110201001	2	シメネジ"6.35	SCREW 6.35	
6	S07497001	1	ソレノイド"ツキ"テ	THREAD TRIMMING SOLENOID JOINT	
7	118713001	1	キリカエキレンカンジ"ク	CONNECTING STUD	
8	014680622	2	アナトメネジ"4.37クホ"ミ	SET SCREW 4.37	
9	S07498001	1	ソレノイド"レハ"ー	THREAD TRIMMING SOLENOID LEVER	
10	S07499001	1	ソレノイド"レハ"ーウケ	THREAD TRIMMING SOLENOID LEVER BRACKET	
11	062711012	2	ナヘ"コ476-32X10	SCREW 476X10	
12	S07500001	1	ソレノイド"レハ"ージ"ク	THREAD TRIMMING SOLENOID LEVER STUD	
13	S07501001	1	イトキリジ"ク	THREAD TRIMMING DRIVING ROD	
14	148546001	1	プ"ランシ"ヤヒ"ン	PLUNGER PIN	
15	S07502001	1	イトキリジ"クイタ	THREAD TRIMMING DRIVING ROD PLATE	
16	S07503000	1	カンシヨウゴ"ム	CUSHION RUBBER	
17	116662003	1	サ"カ"ネ	WASHER	
18	107321003	1	ダ"ンネジ"4.76	STUD SCREW 4.76	
19	S07504001	1	シユレハ"ー"クミ	KNIFE MAIN LEVER ASSEMBLY	
20	148559100	1	ゴ"ム	RUBBER	
21	S07508001	1	シユレハ"ー"シ"ク	KNIFE MAIN LEVER SHAFT	
22	013781012	1	トメネジ"6.35クホ"ミ	SET SCREW 6.35	
23	S07509001	1	シユレハ"ー"ハ"ネ	SPRING	
24	S07510001	1	イトキリカム	THREAD TRIMMING CAM	
< B842 >					
25-1	148574001	1	セツトネジ"6.35	SET SCREW 6.35	
25-2	014771022	1	アナトメネジ"6.35クホ"ミ	SET SCREW 6.35	
< B847 >					
25-3	014771022	2	アナトメネジ"6.35クホ"ミ	SET SCREW 6.35	
26	S07511001	1	ナガ"サチヨウセツレンカンクミ	LENGTH ADJUST CONNECTING ROD ASSEMBLY	
26-1	S07512001	1	タマツキ"テ"ルクミ	ROUND JOINT (R) ASSEMBLY	
26-2	S07514001	1	タマツキ"テ"ルクミ	ROUND JOINT (L) ASSEMBLY	
26-3	S07516001	1	ナガ"サチヨウセツレンカン	LENGTH ADJUST CONNECTING ROD	
26-4	148592001	1	ナツト5.95	NUT 5.95	
26-5	100022005	1	ナツト5.95	NUT 5.95	
27	141494001	2	タマツキ"テ"ダ"ンネジ"	STUD SCREW	
28	S07517001	1	イトキリレハ"ー"R	THREAD TRIMMING LEVER (R)	
29	S07518001	1	イトキリレハ"ー"L	THREAD TRIMMING LEVER (L)	
30	062681212	2	ナヘ"コ437-40X12	SCREW 437X12	
31	S07519001	2	ストツパ"ー"ネジ"4.76	STOPPER SCREW 4.76	
32	S07520001	2	イトキリレハ"ー"ハ"ネ	SPRING	
33	062671412	2	ナヘ"コ357-40X14	SCREW 357X14	
34	021670102	2	ナツト1シユ3.57	NUT 3.57	
35	S07521001	1	イトキリレンカンR	THREAD TRIMMER CONNECTING ROD (R)	
36	S07522001	1	イトキリレンカンL	THREAD TRIMMER CONNECTING ROD (L)	
37	144526001	2	ダ"ンネジ"4.37	STUD SCREW 4.37	
38	146360002	2	ボ"ルト4.76X7	BOLT 4.76X7	
39	025710232	2	ヒラサ"カ"ネチユウ4.76	PLAIN WASHER 4.76	
40	S07523001	2	イト"ウハレハ"ー	MOVABLE KNIFE LEVER	
41	120752001	2	セツトカラー	SET COLLAR	
42	100251001	4	トメネジ"6.35	SET SCREW 6.35	
43	S07524001	2	イト"ウハウケ	MOVABLE KNIFE BRACKET	
44	062670812	4	ナヘ"コ357-40X8	SCREW 357X8	
45	S07525000	2	シタイトホシ"ハ"ネ	SPRING	
46	141544001	4	シメネジ"3.18	SCREW 3.18	
47	S07526001	2	イト"ウハ	MOVABLE KNIFE	
48	148536001	4	シメネジ"4.37	SCREW 4.37	
49	S07527001	2	コテイハ	FIXED KNIFE	
50	148539101	2	ダ"ンネジ"2.38	STUD SCREW 2.38	
54	S02745001	1	サ"カ"ネ	WASHER	
55	062680663	1	ナヘ"コ437-40X6	SCREW 437X6	

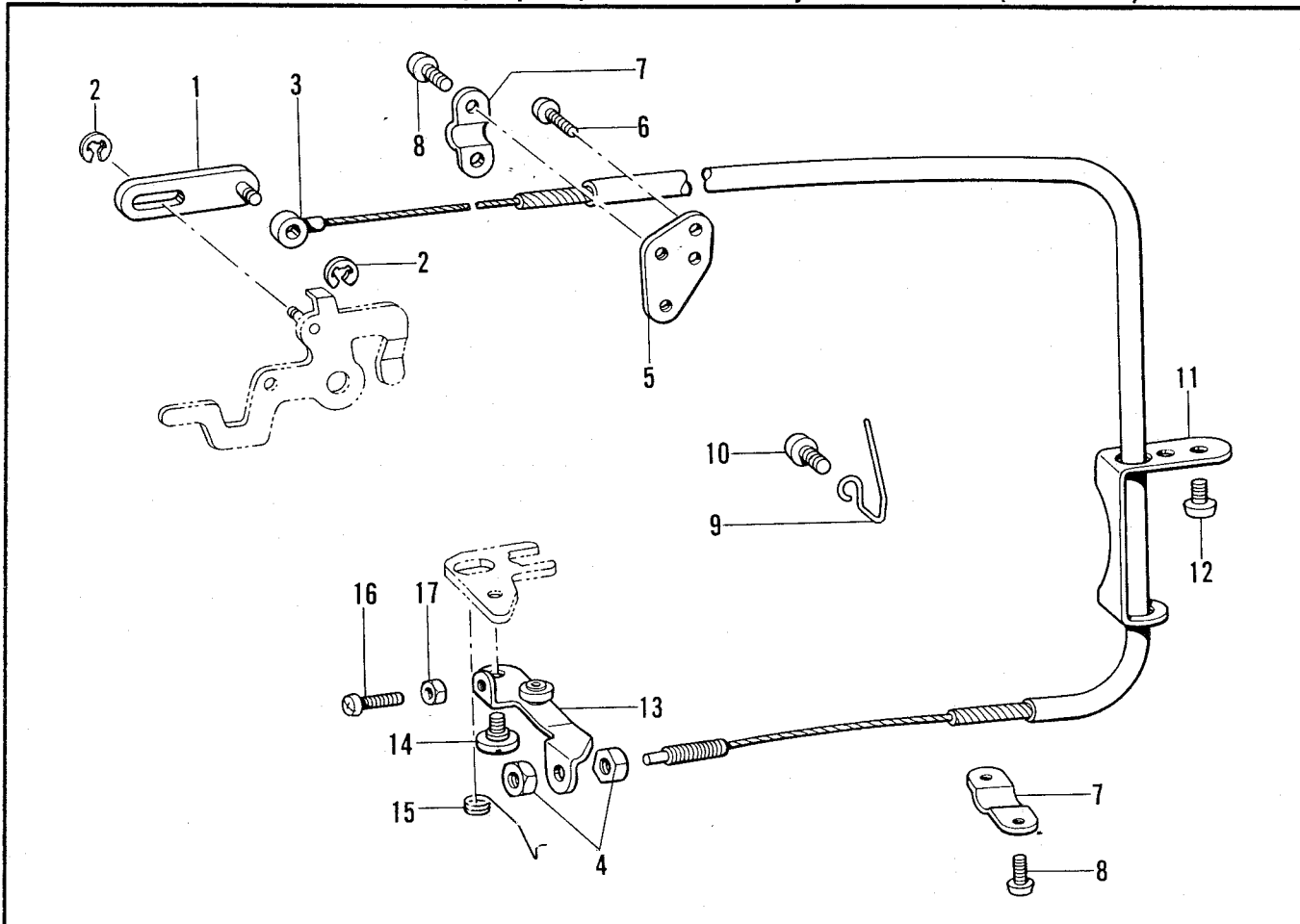
N. 糸切り関係(糸切り) / Thread trimmer mechanism (Thread Trimmer) /
 Fadenabschneidevorrichtung (Fadenabschneider) / Mécanisme de coupe-fill (Coupe-fill) /
 Mecanismo de la cortadura de hilos (Cortahilos)



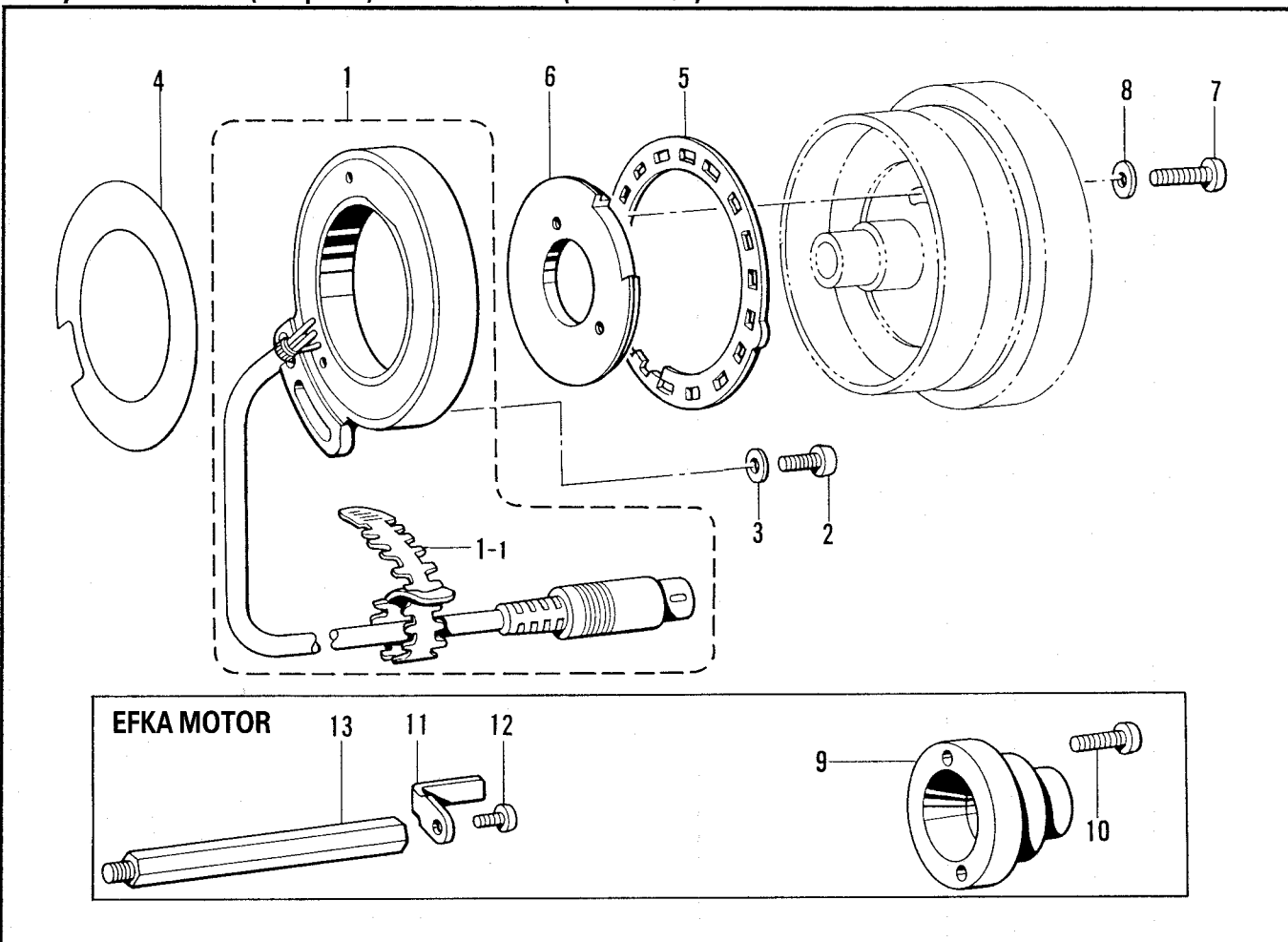
N. 糸切り関係(糸切り)/Thread trimmer mechanism (Thread Trimmer)/
 Fadenabschneidevorrichtung (Fadenabschneider)/Mécanisme de coupe-fill (Coupe-fil)/
 Mecanismo de la cortadura de hilos (Cortahilos)

REF.NO.	CODE	Q'TY	ヒンメイ	NAME OF PARTS	RMKS
58	340400001	2	ユニタイバンド	BEAD BAND	
< D. C. モーター /D. C. MOTOR >					
51	153969000	1	ナイロンコネクタ12P	NYLON CONNECTOR 12P	
52	S03815001	1	コネクタキャップ6	CONNECTOR CAP 6	
53-1	S18889001	1	アースセンクミ	EARTH WIRE ASSEMBLY	
53-1-1	S03328000	1	ピンターミナルオスL	TERMINAL PIN (L)(MALE)	
53-1-2	204569001	1	アツタンシ4.5X14	TERMINAL 4.5X14	
56	S11210000	1	Wコード"スクミ	W CORD (S) ASSEMBLY	
56-1	S11684000	1	コネクタ3191-01R1	CONNECTER 3191-01R1	
56-2	143548000	1	ピンターミナルメス	TERMINAL PIN (FEMALE)	
56-3	143549000	1	ピンターミナルオス	TERMINAL PIN (MALE)	
57	S11683000	1	コネクタ3191-01P1	CONNECTER 3191-01P1	
< EFKA MOTOR >					
53-2	S06004001	1	-----	EARTH WIRE ASSEMBLY	
53-2-1	204569001	2	-----	TERMINAL 4.5X14	

P. 糸ユルメ関係(糸切り) / Tension release mechanism (Thread Trimmer) /
 Spannungsverminderungsvorrichtung (Fadenabschneider) /
 Mécanisme de la lâche de tension (Coupe-fil) / Mecanismo relajador de tensión (Cortahilos)



Q. 針位置検出器関係(糸切り) / Synchronizer (Thread Trimmer) / Synchronisator (Fadenabschneider) /
 Synchronisateur (Coupe-fil) / Sincronizador (Cortahilos)



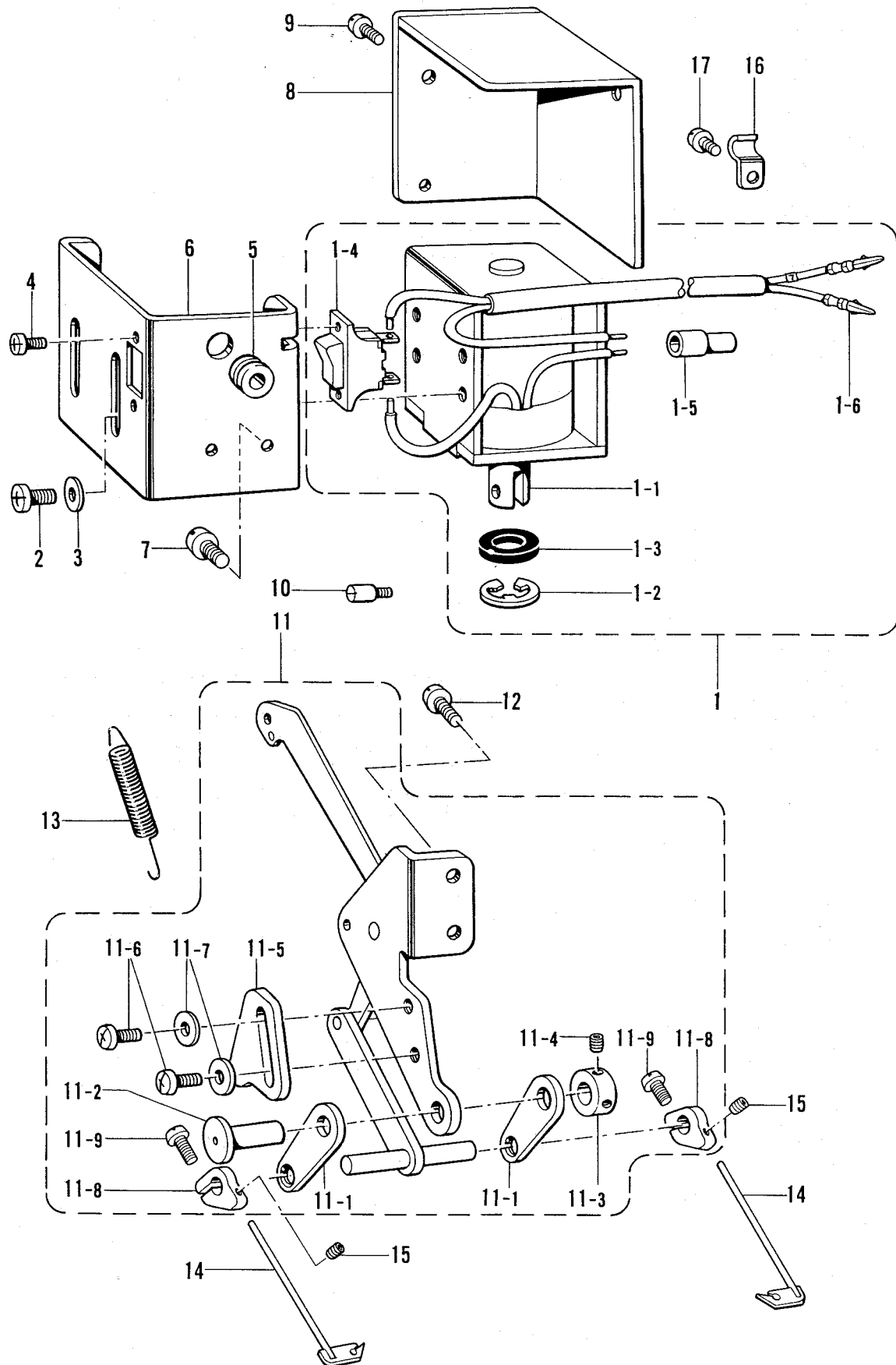
P. 糸ユルメ関係(糸切り)/Tension release mechanism (Thread Trimmer)/
Spannungsverminderungsrichtung (Fadenabschneider)/
Mécánisme de la lâche de tension (Coupe-fil)/Mecanismo relajador de tensión (Cortahilos)

REF.NO.	CODE	Q'TY	ヒンメイ	NAME OF PARTS	RMKS
1	S07529001	1	イトユルメレンカクミ	TENSION RELEASE CONNECTING ROD ASSEMBLY	
2	048030342	2	トメワE3	STOP RING E3	
3	S07528000	1	イトユルメワイヤ	TENSION RELEASE WIRE	
4	110161004	2	ナツト4.76	NUT 4.76	
5	S07533001	1	ワイヤーオサエシジイタ	WIRE HOLDER BASE	
6	062670812	2	ナヘ"コ357-40X8	SCREW 357X8	
7	154607001	2	イトユルメワイヤーオサID	TENSION RELEASE WIRE HOLDER (D)	
8	062670512	4	ナヘ"コ357-40X5	SCREW 357X5	
9	S07531001	1	ワイヤーホルター	WIRE HOLDER	
10	062680812	1	ナヘ"コ437-40X8	SCREW 437X8	
11	S07532001	1	ワイヤーアンナイ	WIRE GUIDE	
12	062710612	2	ナヘ"コ476-32X6	SCREW 476X6	
13	S07534001	1	イトユルメレハークミ	TENSION RELEASE LEVER ASSEMBLY	
14	149127001	1	ダ"ンネジ"6.35	STUD SCREW 6.35	
15	S07536001	1	イトユルメレハークミ	SPRING	
16	062661212	1	ナヘ"コ318-40X12	SCREW 318X12	
17	021660102	1	ナツト1シユ3.18	NUT 3.18	

Q. 針位置検出器関係(糸切り)/Synchronizer (Thread Trimmer)/Synchronisator (Fadenabschneider)/
Synchronisateur (Coupe-fil)/Sincronizador (Cortahilos)

REF.NO.	CODE	Q'TY	ヒンメイ	NAME OF PARTS	RMKS
< D. C. モーター /D. C. MOTOR >					
1	237950001	1	シンクロナイザクミ#14G2	SYNCHRONIZER ASSEMBLY #14G2	
1-1	228475000	1	ケツソクバンド"1.9X80	BAND 1.9X80	
2	062711012	1	ナヘ"コ476-32X10	SCREW 476X10	
3	113431002	1	サ"ガ"ネ	WASHER	
4	S06241000	1	ゼ"ツエンシート	INSULATION SEAT	
5	S06242001	1	ソクト"シレイイタ	SPEED COMMAND PLATE	
6	S06243101	1	ハリウエイタ	NEEDLE UPPER PLATE	
7	062681612	2	ナヘ"コ437-40X16	SCREW 437X16	
8	100645003	2	サ"ガ"ネ	WASHER	
< EFKA MOTOR >					
9	148825001	1	-----	SLIP RING JOINT	
10	062711412	2	-----	SCREW 476X14	
11	158775001	1	-----	SYNCHRONIZER SUPPORT	
12	062680812	1	-----	SCREW 437X8	
13	158776001	1	-----	SYNCHRONIZER SUPPORT STUD	

R. 糸払イ関係(糸切り) / Thread wiper mechanism (Thread Trimmer) /
 Fadenwischvorrichtung (Fadenabschneider) / Mécanisme de tire-fil (Coupe-fil) /
 Mecanismo de limpiador de hilos (Cortahilos)



R. 糸払関係(糸切り) / Thread wiper mechanism (Thread Trimmer) /
 Fadenwischvorrichtung (Fadenabschneider) / Mécanisme de tire-fil (Coupe-fil) /
 Mecanismo de limpiador de hilos (Cortahilos)

REF.NO.	CODE	Q'TY	ヒンメイ	NAME OF PARTS	RMKS
1	*	1	イトハライソレノイト"クミ	THREAD WIPER SOLENOID ASSEMBLY	
1-1	148511001	1	フ"ランシ"ヤ	PLUNGER	
1-2	048090342	1	トメフE9	STOP RING E9	
1-3	148512000	1	フ"ランシ"ヤゴム	PLUNGER RUBBER	
1-4	S02664001	1	イトハライスイッチ	THREAD WIPER SWITCH	
1-5	S02665000	1	ヘイタンセツゾ"クシ	CONNECTOR	
< D. C. モーター / D. C. MOTOR >					
1-6	143549000	2	ピンターミナルオス	TERMINAL PIN (MALE)	
2	062401012	4	ナヘ"コM4X10	SCREW M4X10	
3	025040232	4	ヒラサ"カ"ネチユウ4	PLAIN WASHER 4	
4	062300612	2	ナヘ"コ3X6	SCREW 3X6	
5	146080009	1	コード"フ"シユ	CORD BUSH	
6	S08469009	1	ソレノイト"ホシ"イタ	SOLENOID BRACKET	
7	062680812	2	ナヘ"コ437-40X8	SCREW 437X8	
8	148514009	1	ソレノイト"カハ"ー	SOLENOID COVER	
9	062670512	3	ナヘ"コ357-40X5	SCREW 357X5	
10	148546001	1	フ"ランシ"ヤピン	PLUNGER PIN	
11	S07542101	1	イトハライリンククミ	THREAD WIPER SOLENOID ASSEMBLY	
11-1	S07549101	2	イトハライリンクC	THREAD WIPER LINK (C)	
11-2	S07550001	1	リンクシ"ク	THREAD WIPER LINK STUD	
11-3	139096001	1	セツトカラ"ー	SET COLLAR	
11-4	014680422	2	ア"ナトメネシ"4.37クホ"ミ	SET SCREW 4.37	
11-5	S07551001	1	ストツパ"ー	STOPPER	
11-6	062711012	2	ナヘ"コ476-32X10	SCREW 476X10	
11-7	025710232	2	ヒラサ"カ"ネチユウ4.76	PLAIN WASHER 4.76	
11-8	S07552001	2	イトハライウケ	THREAD WIPER SUPPORT	
11-9	062661212	2	ナヘ"コ318-40X12	SCREW 318X12	
12	062711012	2	ナヘ"コ476-32X10	SCREW 476X10	
13	148527101	1	イトハライハ"ネ	SPRING	
14	*	2	イトハライ	THREAD WIPER	
15	S07424001	2	トメネシ"3.18	SET SCREW 3.18	
16	140647001	1	コード"オサ"エ	CORD HOLDER	
17	062670512	1	ナヘ"コ357-40X5	SCREW 357X5	

◎ ※印の付いている部品の部品コードをお調べの場合は、P56-59のゲージ部品一覧表をご覧ください。

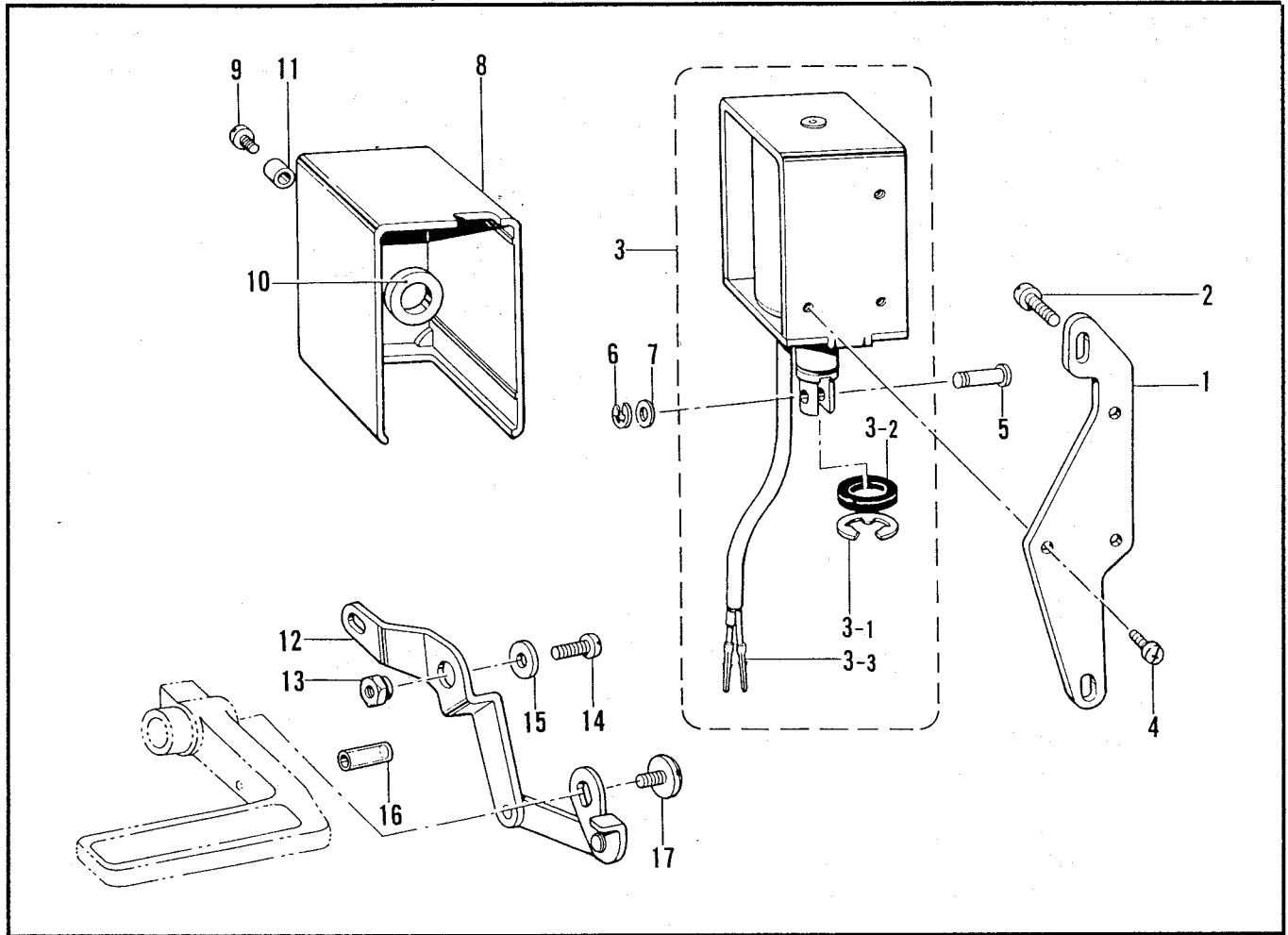
◎ If there is a "※" mark, refer to the gauge assembly guide on page 56 ~ 59.

◎ Falls das Zeichen "※" steht, wird auf die Zusammenstellung der Vorrichtungen auf Seite 56 ~ 59 verwiesen.

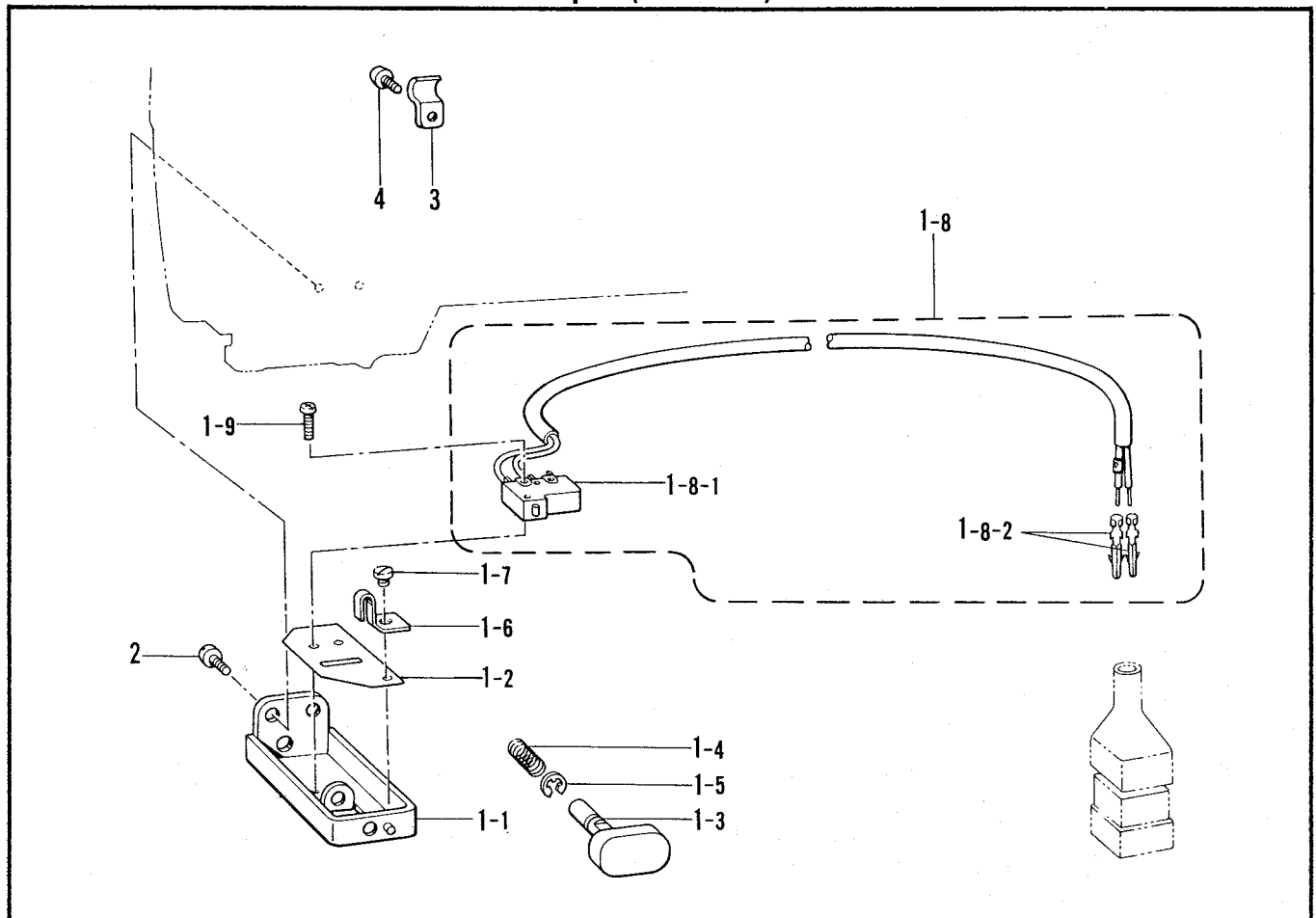
◎ Si le signe "※" apparaît, se reporter à la page 56 ~ 59 du guide de montage de la jauge.

◎ Si aparece una marca "※", consultar la guía de armado de galga en la página 56 ~ 59.

S. 逆転関係(糸切り)/Quick reverse mechanism (Thread Trimmer)/Umkehr (Fadenabschneider)/
 Mécanisme de marche arrière rapide (Coupe-fil)/Mecanismo de la inversión rápida (Cortahilos)



T. 逆転スイッチ関係(糸切り)/Quick reverse switch mechanism (Thread Trimmer)/Umkehrschalter
 (Fadenabschneider)/Mécanisme de interrupteur de marche arrière rapide (Coupe-fil)/
 Mecanismo del conmutador de inversión rápida (Cortahilos)



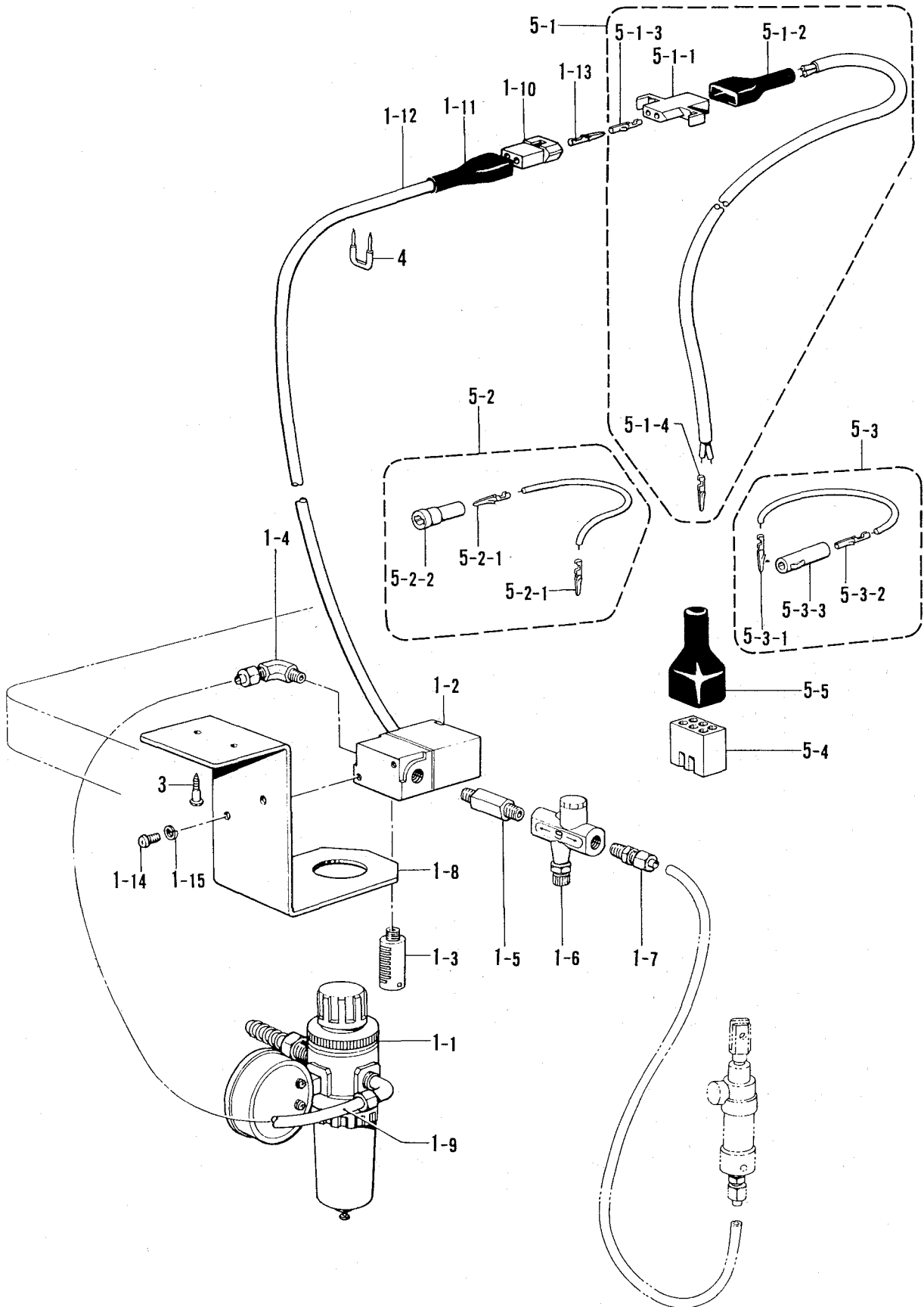
S. 逆転関係(糸切り)/Quick reverse mechanism (Thread Trimmer)/Umkehr (Fadenabschneider)/
Mécánisme de marche arrière rapide (Coupe-fil)/Mecanismo de la inversión rápida (Cortahilos)

REF.NO.	CODE	Q'TY	ヒンメイ	NAME OF PARTS	RMKS
1	S07385009	1	ソレノイド"ト"ダイ	REVERSE SOLENOID BRACKET	
2	062781412	2	ナヘ"コ635-28X14	SCREW 635X14	
< D. C. モーター /D. C. MOTOR >					
3	S18885009	1	キ"ヤクテンソレノイド"クミ	QUICK REVERSE SOLENOID ASSEMBLY	
< EFKA MOTOR >					
3	154734009	1	-----	QUICK REVERSE SOLENOID ASSEMBLY	
3-1	154730001	1	トメワE15	STOP RING E15	
3-2	154731000	1	ゴムストツパー	RUBBER STOPPER	
< D. C. モーター /D. C. MOTOR >					
3-3	143549000	2	ピンターミナルオス	TERMINAL PIN (MALE)	
4	062500812	3	ナヘ"コ5X8	SCREW 5X8	
5	153245001	1	レンケツピン	PIN	
6	048040342	1	トメワE4	STOP RING E4	
7	153138001	1	サ"カ"ネ	WASHER	
8	146105009	1	ソレノイド"カハ"ー	SOLENOID COVER	
9	062500812	1	ナヘ"コ5X8	SCREW 5X8	
10	S01327001	1	ソレノイド"ゴム	REVERSE SOLENOID RUBBER	
11	S01328001	1	カラ"ー	COLLAR	
12	S07381001	1	ソレノイド"レハ"ークミ	REVERSE SOLENOID LEVER ASSEMBLY	
13	149094001	1	ソレノイド"レハ"ーシ"ク	SOLENOID LEVER STUD	
14	S01304001	1	シメネシ"6.35X18	SCREW 6.35X18	
15	149095001	1	サ"カ"ネ	WASHER	
16	153132000	1	ナイロンチューブ"	NYLON TUBE	
17	100511003	1	シメネシ"4.76	SCREW 4.76	

T. 逆転スイッチ関係(糸切り)/Quick reverse switch mechanism (Thread Trimmer)/Umkehrschalter
(Fadenabschneider)/Mécánisme de interrupteur de marche arrière rapide (Coupe-fil)/
Mecanismo del conmutador de inversión rápida (Cortahilos)

REF.NO.	CODE	Q'TY	ヒンメイ	NAME OF PARTS	RMKS
1	*	1	Rアクチュエータークミ	REVERSE ACTUATOR ASSEMBLY	
1-1	S07556009	1	スイッチダイ	SWITCH BRACKET	
1-2	S02693001	1	ゼ"ツインシート	INSULATOR SEET	
1-3	S02694010	1	アクチュエーター	ACTUATOR	
1-4	S02696001	1	アクチュエーターモト"シハ"ネ	SPRING	
1-5	048030342	1	トメワE3	STOP RING E3	
1-6	S02697001	1	マフリト"メ	STOPPER	
1-7	110215002	1	シメネシ"3.57	SCREW 3.57	
1-8	*	1	Rスイッチクミ	REVERSE SWITCH ASSEMBLY	
1-8-1	S02699001	1	マイクロスイッチ	MICRO SWITCH	
< D. C. モーター /D. C. MOTOR >					
1-8-2	143549000	2	ピンターミナルオス	TERMINAL PIN (MALE)	
1-9	062630812	2	ナヘ"コ238-56X8	SCREW 238X8	
2	062710612	2	ナヘ"コ476-32X6	SCREW 476X6	
3	140647001	1	コード"オサ"エ	CORD HOLDER	
4	062670512	1	ナヘ"コ357-40X5	SCREW 357X5	

<-700>



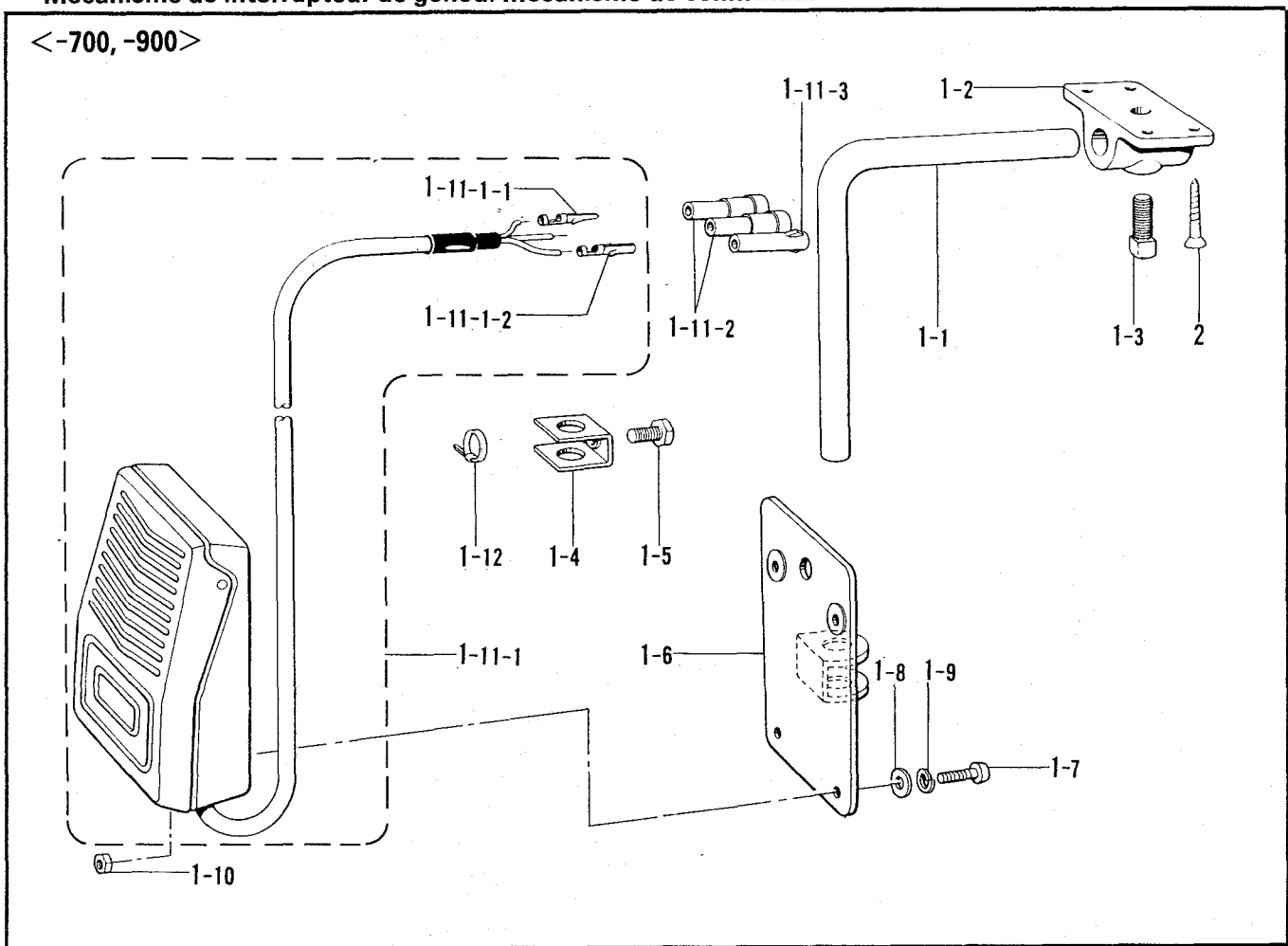
U. 空圧関係/Air pressure mechanism/Luftdruck/

Mécanisme de la pression d'air/Mecanismo de la presión de aire

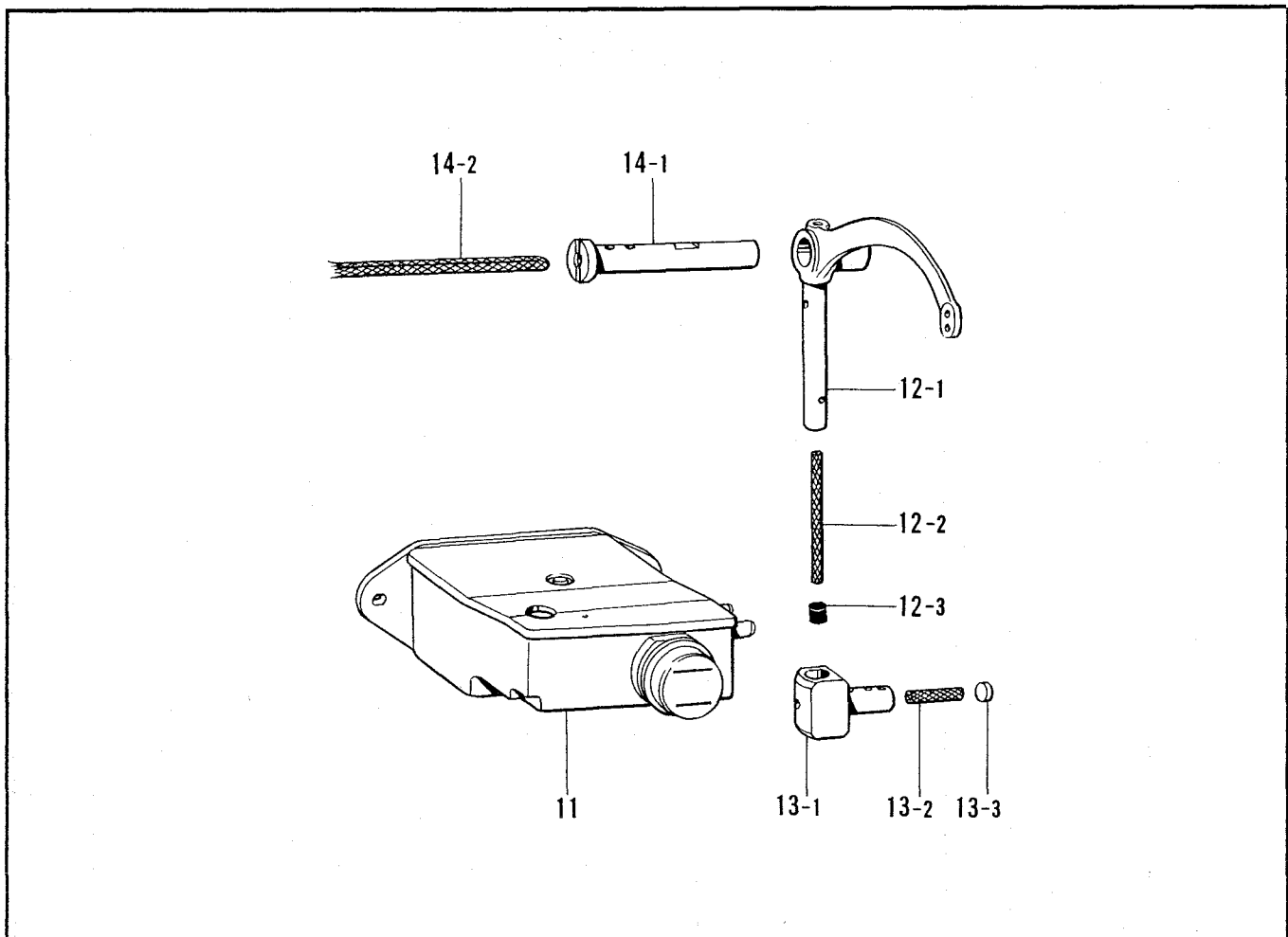
REF.NO.	CODE	Q'TY	品名	NAME OF PARTS	RMKS
< -700 >					
1	151126101	1	-----	AIR UNIT VALVE ASSEMBLY	
1-1	151153101	1	-----	AIR UNIT ASSEMBLY	
1-2	151127100	1	-----	AIR VALVE	
1-3	140682001	1	-----	SILENCER	
1-4	151147001	1	-----	1/8" ELBOW ASSEMBLY	
1-5	142037000	1	-----	SPEED CONTROLLER CONNECTOR	
1-6	142038001	1	-----	SPEED CONTROLLER	
1-7	140543000	1	-----	1/8" CONNECTOR	
1-8	154214001	1	-----	AIR UNIT HOLDER PLATE	
1-9	140540000	1	-----	AIR TUBE	
1-10	143488001	1	-----	NYLON CONNECTOR	
1-11	143489001	1	-----	CONNECTOR CAP	
1-12	154215001	1	-----	INSULATION TUBE	
1-13	143549000	2	-----	TERMINAL PIN (MALE)	
1-14	002501003	2	-----	SCREW 5X10	
1-15	028050243	2	-----	SPRING WASHER 2-5	
3	101118001	2	-----	SCREW 4.5X20	
4	200190001	8	-----	STAPLE	
5	S05247101	1	-----	AIR UNIT CORD ASSEMBLY	
5-1	154172001	1	-----	PRESSER FOOT LIFTER CORD ASSEMBLY	
5-1-1	143499000	1	-----	NYLON CONNECTOR	
5-1-2	143489001	1	-----	CONNECTOR CAP	
5-1-3	143548000	2	-----	TERMINAL PIN (FEMALE)	
5-1-4	143549000	2	-----	TERMINAL PIN (MALE)	
5-2	S05981000	1	-----	B-CORD 100 ASSEMBLY 2	
5-2-1	143549000	2	-----	TERMINAL PIN (MALE)	
5-2-2	146046000	1	-----	NYLON CONNECTOR	
5-3	S05982000	1	-----	W-CORD 100 ASSEMBLY	
5-3-1	143549000	1	-----	TERMINAL PIN (MALE)	
5-3-2	143548000	1	-----	TERMINAL PIN (FEMALE)	
5-3-3	146194000	1	-----	NYLON CONNECTOR	
5-4	143522000	1	-----	NYLON CONNECTOR	
5-5	220077001	1	-----	PLUG COVER #14	

V. ヒザスイッチ関係 / Knee switch mechanism / Knieschalter /
 Mécanisme de interrupteur de genou / Mecanismo de conmutador de rodilla

<-700, -900>



W. 特別注文部品 / Option parts / Sonderzubehör / Pièces en option / Piezas opciona



V. ヒザスイッチ関係 / Knee switch mechanism / Knieschalter /

Mécanisme de interrupteur de genou / Mecanismo de conmutador de rodilla

REF.NO.	CODE	Q'TY	ヒンメイ	NAME OF PARTS	RMKS
< -700, -900 >					
1	S07045009	1	ヒサ"スイッチクミ	KNEE SWITCH ASSEMBLY	
1-1	142026003	1	ヒサ"スイッチタテシ"ク	KNEE SWITCH SHAFT	
1-2	142027001	1	ヒサ"スイッチタテシ"クウケ	KNEE SWITCH SHAFT BRACKET	
1-3	100463001	1	4カクボ"ルト7.94	BOLT 7.94	
1-4	114967001	1	ヒサ"アテストツハ"	KNEE LIFTER PLATE STOPPER	
1-5	110087001	1	ボ"ルト5.95	BOLT 5.95	
1-6	S07027001	1	ヒサ"スイッチトリツケイタ	KNEE LIFTER SWITCH PLATE	
1-7	062401006	4	ナヘ"コ4X10	SCREW 4X10	
1-8	025040233	4	ヒラサ"カ"ネチユウ4	PLAIN WASHER 4	
1-9	028040243	4	ハ"ネサ"カ"ネ2-4	SPRING WASHER 2-4	
1-10	021400164	4	ナツト1シユ4	NUT 4	
1-11	S07030009	1	スイッチコード"クミ	SWITCH CORD ASSEMBLY	
1-11-1	S07031009	1	フットスイッチクミ	FOOT SWITCH ASSEMBLY	
1-11-1-1	143549000	2	ピンターミナルオス	TERMINAL PIN (MALE)	
1-11-1-2	143548000	1	ピンターミナルメス	TERMINAL PIN (FEMALE)	
1-11-2	146046000	2	ナイロンコネクタ	NYLON CONNECTOR	
1-11-3	146194000	1	ナイロンコネクタ	NYLON CONNECTOR	
1-12	149799000	1	タイラツフ"ス	BEAD BAND (S)	
2	034422503	4	+ サラモクネジ"4.1X25	SCREW 4.1X25	

◎ The knee lifter switch assembly is an optional part. If you wish to use this part, use the part code indicated below to order it.

◎ Der Knieheberschalter wird separat geliefert. Verwenden Sie zur Bestellung dieses Teils den nachstehenden Teilecode.

◎ La commande au genou est une option. Si vous désirez utiliser cette pièce, veuillez noter le code de pièce indiqué ci-dessous sur votre commande.

◎ El conjunto del interruptor de levantador de rodilla es una pieza opcional. Si usted desea utilizar esta pieza, realice el pedido con el código de pieza que aparece a continuación.

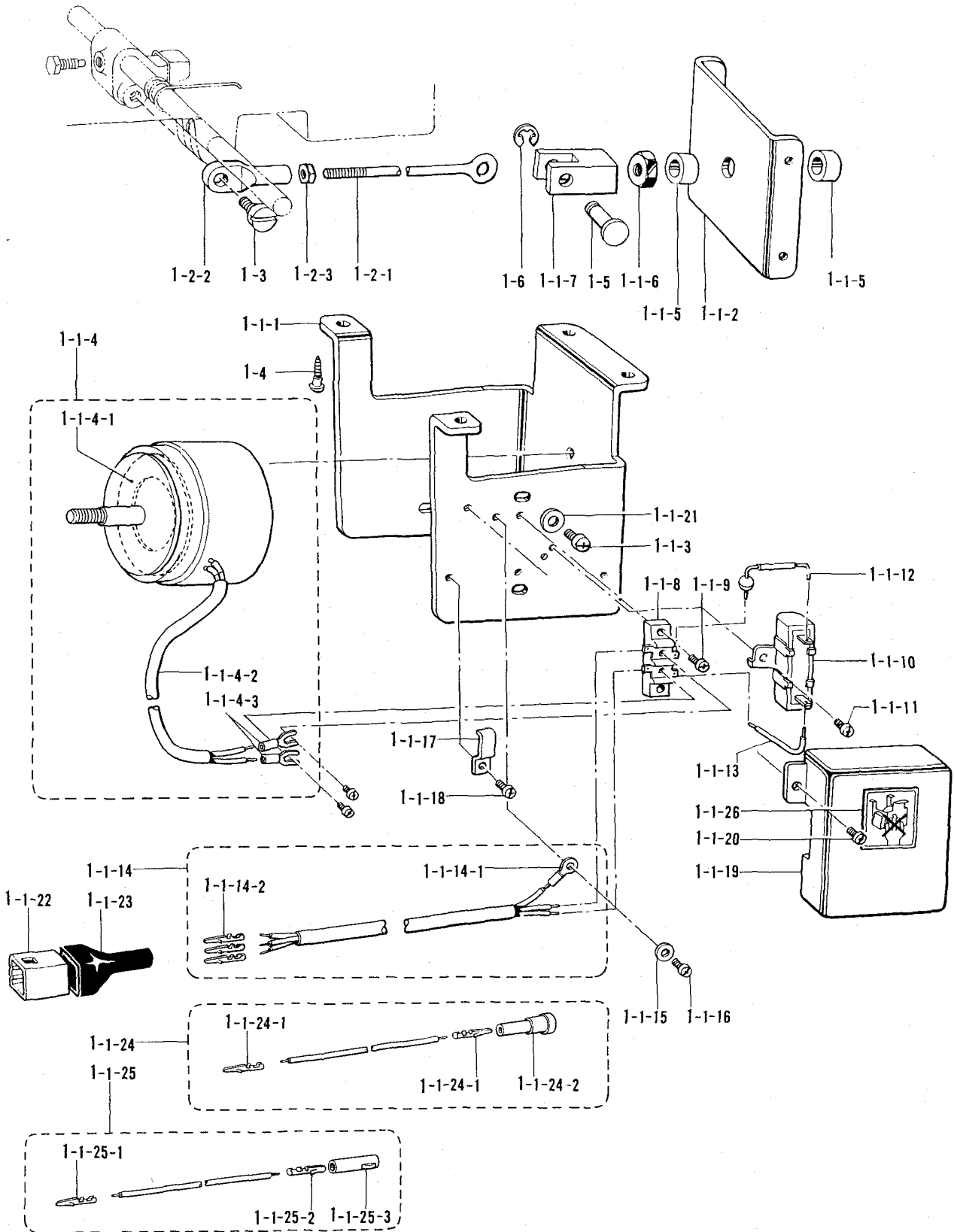
1	Knee Lifter Switch Assembly	S07045-009
2	Screw 4.1 × 25	034422-503

W. 特別注文部品 / Option parts / Sonderzubehör / Pièces en option / Piezas opciona

REF.NO.	CODE	Q'TY	ヒンメイ	NAME OF PARTS	RMKS
11	S13162009	1	オイルタンククミ	OIL TANK ASSEMBLY	
12	*	1	デンビ"ンクミ	THREAD TAKE-UP ASSEMBLY	
12-1	*	1	デンビ"ン	THREAD TAKE-UP	
12-2	S03289001	1	クミヒモ4X4 (L=40)	WICK 4X4 (L=40)	
12-3	142274009	1	メクラセン	OIL CAP	
13	S13160001	1	デンビ"ンスヘ"リコ2クミ	THREAD TAKE-UP SLIDE BLOCK 2 ASSEMBLY	
13-1	S07338001	1	デンビ"ンスヘ"リコ	THREAD TAKE-UP SLIDE BLOCK	
13-2	114693001	1	クミヒモ (L=30)	WICK (L=30)	
13-3	113024000	1	クミヒモフタ	PUSHER	
14	S14506001	1	デンビ"ンシ"ククミ	THREAD TAKE-UP SHAFT ASSEMBLY	
14-1	S07334001	1	デンビ"ンシ"ク	THREAD TAKE-UP SHAFT	
14-2	113653000	1	クミヒモ (L=130)	WICK (L=130)	

X1. 電磁押工上ゲ関係/Presser foot lifting solenoid set/Solenoidsatz für die Anhebung des Stoffdrückerfußes/
 Jeu de solénoïde du releveur du pied presseur/Conjunto solenoide del levantador

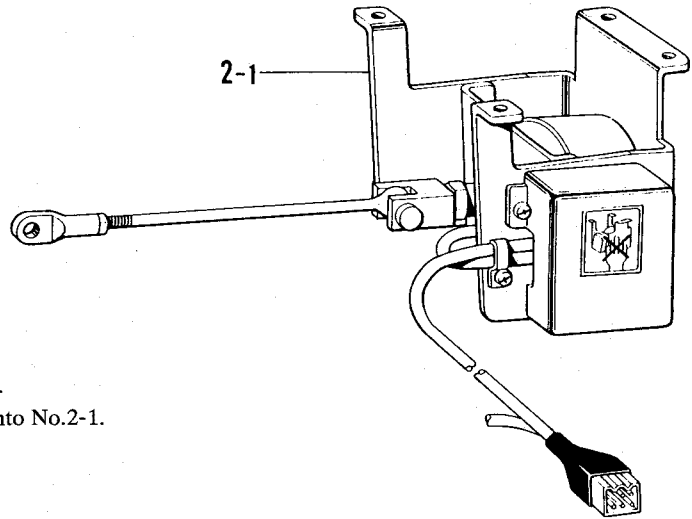
<-900>



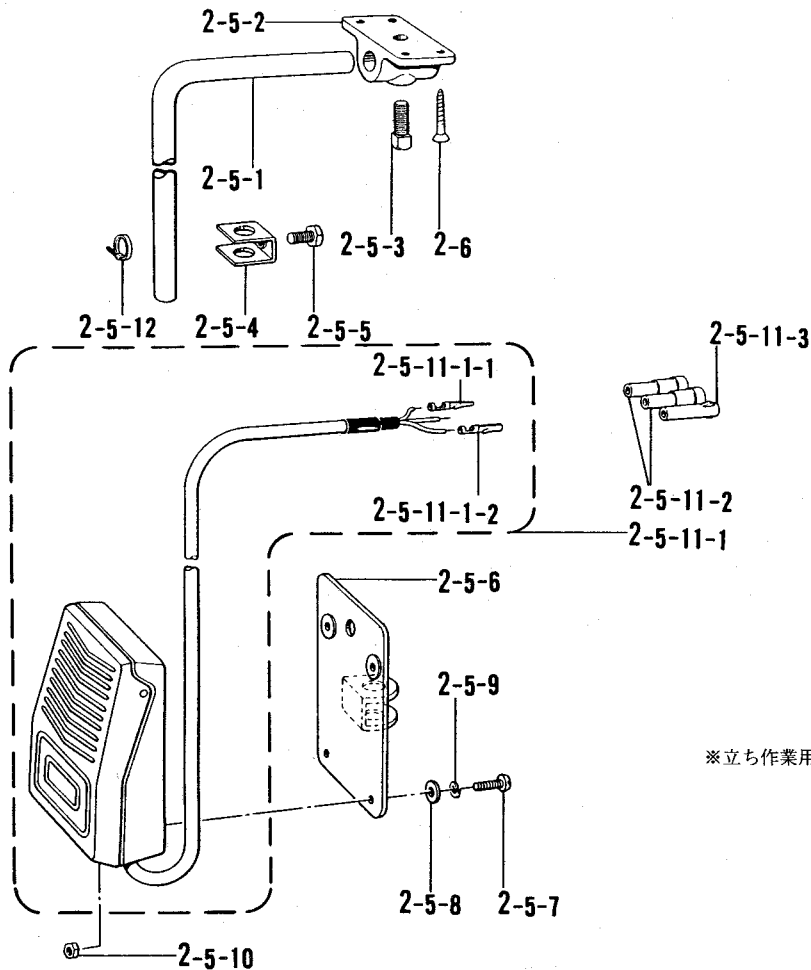
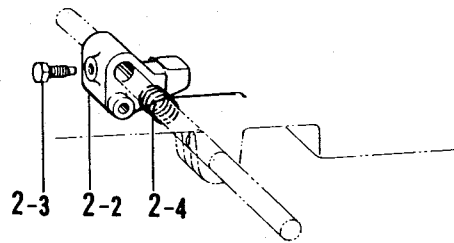
X1. 電磁押工上ゲ関係/Presser foot lifting solenoid set/Solenoidsatz für die Anhebung des Stoffdrückerfußes/
Jeu de solénoïde du releveur du pied presseur/Conjunto solenoïde del levantador

REF.NO.	CODE	Q'TY	品名	NAME OF PARTS	RMKS
1	*	1	-----	PRESSER FOOT LIFTING SOLENOID SET	
1-1	*	1	-----	PRESSER FOOT LIFTING SOLENOID ASSEMBLY	
1-1-1	S02580009	1	-----	SOLENOID BRACKET	
1-1-2	S02581009	1	-----	SOLENOID PLATE	
1-1-3	062761212	4	-----	SCREW 595X12	
1-1-4	S02582001	1	-----	PRESSER BAR LIFTER SOLENOID ASSEMBLY	
1-1-4-1	S02584000	1	-----	CUSHION	
1-1-4-2	S02585000	1	-----	OIL TUBE	
1-1-4-3	149776000	2	-----	ADHESION TERMINAL	
1-1-5	153122000	2	-----	RUBBER CUSHION	
1-1-6	158677001	1	-----	NUT M8	
1-1-7	S02586001	1	-----	LINK JOINT	
1-1-8	S02588000	1	-----	TERMINAL BLOCK	
1-1-9	062671012	2	-----	SCREW 357X10	
1-1-10	S06537000	1	-----	RESISTOR	
1-1-11	062670612	1	-----	SCREW 357X6	
1-1-12	S02590000	1	-----	DIODE	
1-1-13	S02591000	1	-----	LEAD WIRE	
1-1-14	*	1	-----	PRESSER BAR LIFTER CORD ASSEMBLY	
1-1-14-1	204569001	1	-----	TERMINAL 4.5X14	
< D. C. MOTOR >					
1-1-14-2	143549000	3	-----	TERMINAL PIN (MALE)	
1-1-15	S02745001	1	-----	WASHER	
1-1-16	062680663	1	-----	SCREW 437X6	
1-1-17	142268001	1	-----	CORD HOLDER (L)	
1-1-18	062670616	1	-----	SCREW 357X6	
1-1-19	S02592009	1	-----	TERMINAL BLOCK COVER	
1-1-20	062670612	2	-----	SCREW 357X6	
1-1-21	025060232	4	-----	PLAIN WASHER 6	
< D. C. MOTOR >					
1-1-22	143522000	1	-----	NYLON CONNECTOR	
1-1-23	220077001	1	-----	PLUG COVER #14	
1-1-24	S05981000	1	-----	B-CORD 100 ASSEMBLY 2	
1-1-24-1	143549000	2	-----	TERMINAL PIN (MALE)	
1-1-24-2	146046000	1	-----	NYLON CONNECTOR	
1-1-25	S05982000	1	-----	W-CORD 100 ASSEMBLY	
1-1-25-1	143549000	1	-----	TERMINAL PIN (MALE)	
1-1-25-2	143548000	1	-----	TERMINAL PIN (FEMALE)	
1-1-25-3	146194000	1	-----	NYLON CONNECTOR	
1-1-26	S07182001	1	-----	LABEL	
1-2	152808101	1	-----	ADJUST ROD ASSEMBLY	
1-2-1	154332001	1	-----	PRESSER BAR LIFTER ADJUST ROD	
1-2-2	154333001	1	-----	PRESSER BAR LIFTER ADJUST JOINT	
1-2-3	150556001	1	-----	NUT 6.35	
1-3	141583001	1	-----	STUD SCREW 6.35	
1-4	031553202	4	-----	SCREW 5.5X32	
1-5	S02587001	1	-----	PIN	
1-6	048060342	1	-----	STOP RING E6	

X2. 電磁押工上ゲ関係 (オプション) / Presser foot lifting solenoid set (Option Parts) / Solenoidsatz für die Anhebung des Stoffdrückerfußes (Sonderzubehör) / Jeu de solénoïde du releveur du pied presseur (Pièces en option) / Conjunto solenoide del levantador (Piezas opciona)



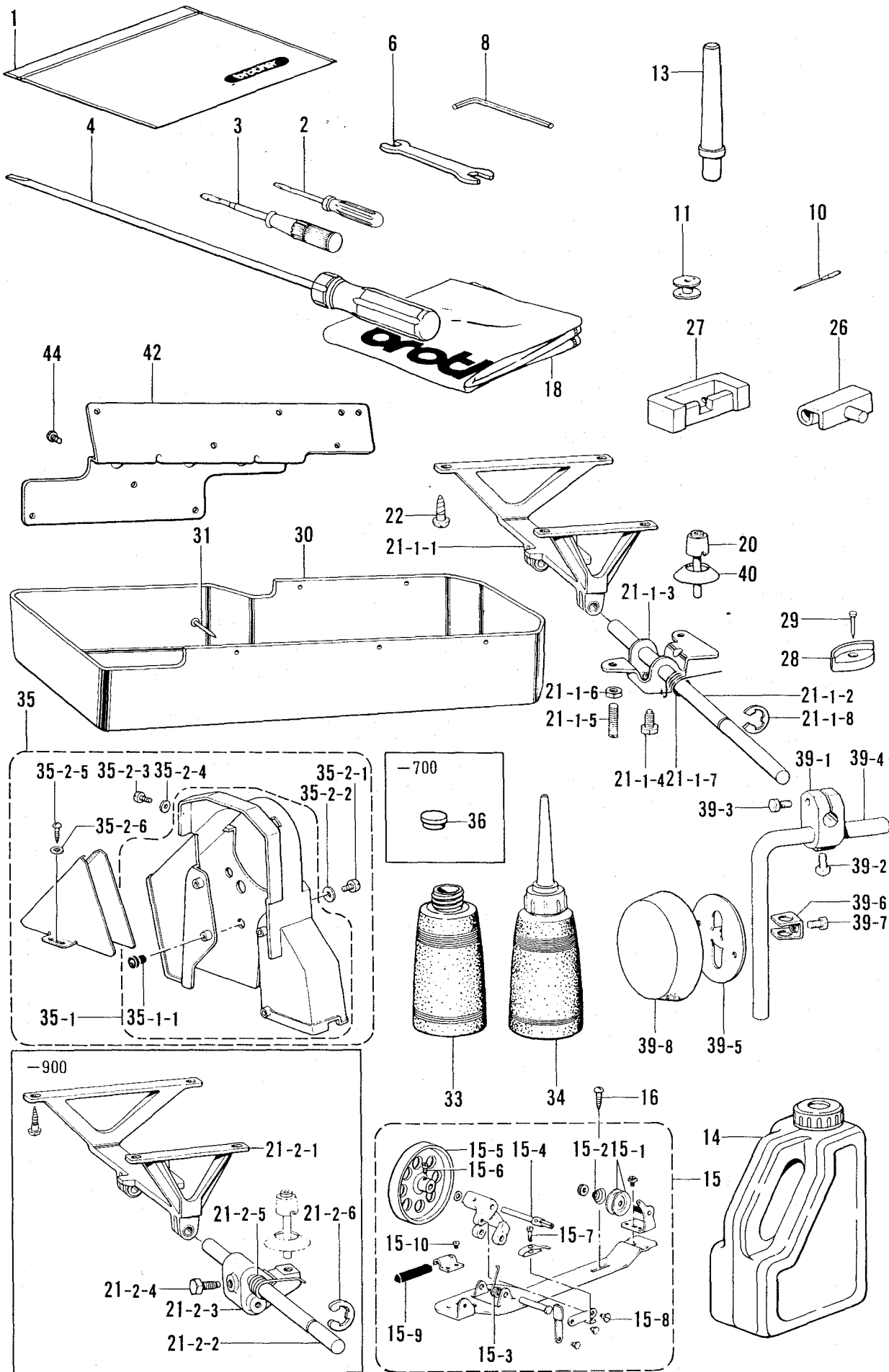
- No. 2-1 の組部品については、P.11・P.12 を御参照下さい。
- See pages 41, 42 for No.2-1 assembly parts.
- Für die Teile Nr.2-1 Siehe Seite 41, 42.
- Voir pages 41, 42 pour les pièces de rechange No.2-1.
- Consultar las páginas 41, 42 para las piezas del conjunto No.2-1.



※立ち作業にはヒザスイッチクミを使用いたしません。

X2. 電磁押工上ゲ関係(オプション) / Presser foot lifting solenoid set (Option Parts)/ Solenoidsatz für die Anhebung des Stoffdrückerfußes (Sonderzubehör)/ Jeu de solénoïde du releveur du pied presseur (Pièces en option)/ Conjunto solenoide del levantador (Piezas opciona)

REF.NO.	CODE	Q'TY	ヒンメイ	NAME OF PARTS	RMKS
< D. C. モーター /D. C. MOTOR >					
2	183503009	1	デ"ンシ"オサエセット2	-----	
2-1	S03681109	1	デ"ンシ"アゲ"クミ	-----	
2-5	S07045009	1	ヒサ"スイッチクミ	-----	
2-5-1	142026003	1	ヒサ"スイッチタデシ"ク	-----	
2-5-2	142027001	1	ヒサ"スイッチタデシ"クウケ	-----	
2-5-3	100463001	1	4カクホ"ルト7.94	-----	
2-5-4	114967001	1	ヒサ"アテストツハ°	-----	
2-5-5	110087001	1	ホ"ルト5.95	-----	
2-5-6	S07027001	1	ヒサ"スイッチトリツケイタ	-----	
2-5-7	062401006	4	ナヘ"コ4X10	-----	
2-5-8	025040233	4	ヒラサ"カ"ネチユウ4	-----	
2-5-9	028040243	4	ハ"ネサ"カ"ネ2-4	-----	
2-5-10	021400164	4	ナツト1シユ4	-----	
2-5-11	S07030009	1	スイッチコート"クミ	-----	
2-5-11-1	S07031009	1	フツトスイッチクミ	-----	
2-5-11-1-1	143549000	2	ヒ"ンターミナルオス	-----	
2-5-11-1-2	143548000	1	ヒ"ンターミナルメス	-----	
2-5-11-2	146046000	2	ナイロンコネクタ	-----	
2-5-11-3	146194000	1	ナイロンコネクター	-----	
2-5-12	149799000	1	タイラツフ"S	-----	
2-6	034422503	4	+ サラモクネシ"4.1X25	-----	
< D. C. タチサギョウヨウ >					
2	183517009	1	デ"ンシ"オサエセット2T	-----	
2-1	S03681109	1	デ"ンシ"アゲ"クミ	-----	
< D. C. MOTOR >					
2	183518009	1	-----	PRESSER FOOT LIFTING SOLENOID SET 2D	
2-1	S06538109	1	-----	PRESSER FOOT LIFTING SOLENOID ASSEMBLY	
< EFKA MOTOR >					
2	183519009	1	-----	PRESSER FOOT LIFTING SOLENOID SET 2E	
2-1	S04206109	1	-----	PRESSER FOOT LIFTING SOLENOID ASSEMBLY	
2-2	S10550001	1	オサエアゲ"リンク	PRESSER FOOT LIFTING LINK	
2-3	146367001	1	ホ"ルト5.95	BOLT 5.95	
2-4	S07729001	1	ネジ"リハ"ネ	TWIST SPRING	



◎ 付属品の明細は変更することがあります。

◎ The details of included accessories are subject to change.

◎ Änderungen in der Aufstellung der Mitgelieferten Zubehöre sind vorbehalten.

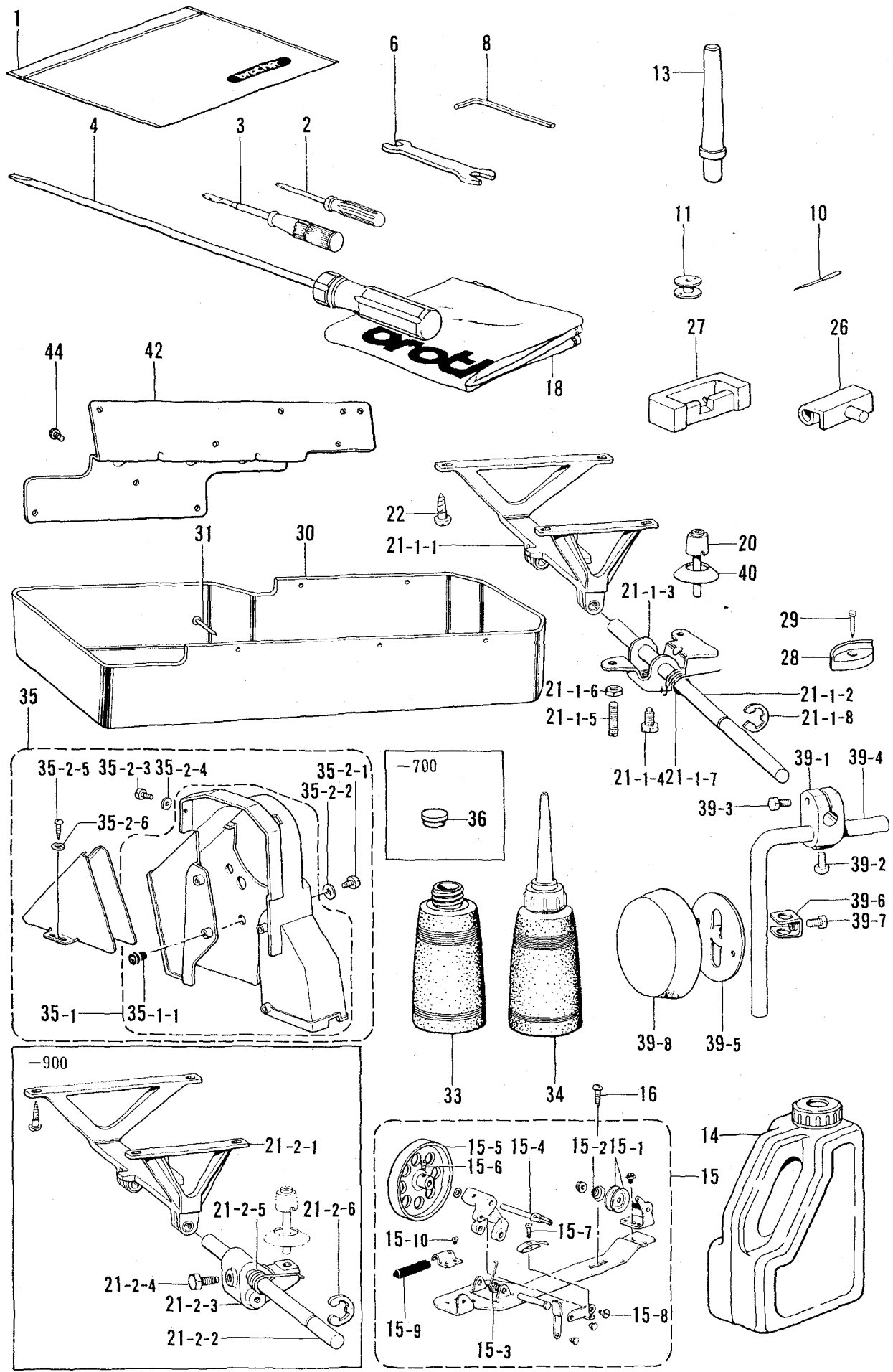
◎ Les détails des accessoires inclus sont sujets à des changements.

◎ Los detalles de los accesorios incluidos pueden variar.

21. 付属品関係 / Accessories / Zubehör / Accessoires / Accesorios

REF.NO.	CODE	Q'TY	ヒンメイ	NAME OF PARTS	RMKS
1	122991001	1	フジクヒンホ ^o リフクロ	ACCESSORY BAG	
2	142443001	1	ネジ ^o マワシ1.9X52	SCREW DRIVER 1.9X52	
3	118837001	1	ネジ ^o マワシ3.4X70	SCREW DRIVER 3.4X70	
4	S17774001	1	ネジ ^o マワシ4.7X250	SCREW DRIVER 4.7X250	
8	142002001	1	6カクホ ^o ウスハ ^o ナ2	HEXAGONAL WRENCH 2	
10	*	4	ミジンハリDPX5	NEEDLE DPX5	
13	100477009	1	マクラ	HEAD REST	
14	154702001	1	オイルタンク	OIL TANK	
15	117963109	1	イトマキキクミ	BOBBIN WINDER ASSEMBLY	
15-1	145446001	2	イトチヨウシサラ	TENSION DISC	
15-2	100401001	1	イトチヨウシハ ^o ネ	TENSION SPRING	
15-3	117969001	1	イトマキジ ^o クウケカエリハ ^o ネ	SPRING	
15-4	117970001	1	イトマキジ ^o ク	BOBBIN WINDER SHAFT	
15-5	S18634009	1	イトマキクルマ	BOBBIN WINDER WHEEL	
15-6	100366002	1	マルヒラトメネジ ^o 4.37X5	SET SCREW 4.37X5	
15-7	100657001	1	シメネジ ^o 3.18	SCREW 3.18	
15-8	100659001	1	ダ ^o ンネジ ^o 3.18	STUD SCREW 3.18	
15-9	100662001	1	イトマキクルマカイテント ^o メ	BOBBIN WINDER WHEEL STOPPER	
15-10	S01297001	1	シメネジ ^o 3.57X3.5	SCREW 3.57X3.5	
16	100666002	2	マルモクネジ ^o 5.5X20	SCREW 5.5X20	
18	144222001	1	-----	HEAD COVER	
26	143882001	2	トウフ ^o ヒンジ ^o	HEAD HINGE	
27	143910009	2	トウフ ^o ヒンジ ^o ウケゴ ^o ム	RUBBER CUSHION	
28	148890109	4	トウフ ^o シキゴ ^o ム	HEAD CUSHION	
29	109714000	8	クキ ^o	NAIL	
30	S07561009	1	オイルパン	OIL PAN	
31	109714000	5	クキ ^o	NAIL	
33	114486002	1	ホ ^o リオイラータイ	OILER	
34	114483002	1	ホ ^o リオイラークミ	OILER ASSEMBLY	
35	183480009	1	ベルトカハ ^o ークミ	BELT COVER ASSEMBLY	
35-1	S08468009	1	ベルトカハ ^o ーカラークミ	BELT COVER COLLAR ASSEMBLY	
35-1-1	S07660000	4	ゴ ^o ムカラー	RUBBER COLLAR	
35-2-1	062712012	4	ナヘ ^o コ476-32X20	SCREW 476X20	
35-2-2	025050332	4	ヒラサ ^o カ ^o ネタ ^o イ5	PLAIN WASHER 5	
35-2-3	062680812	1	ナヘ ^o コ437-40X8	SCREW 437X8	
35-2-4	025680232	1	ヒラサ ^o カ ^o ネチユウ4.37	PLAIN WASHER 4.37	
35-2-5	100666002	2	マルモクネジ ^o 5.5X20	SCREW 5.5X20	
35-2-6	025750132	2	ヒラサ ^o カ ^o ネシヨウ5.56	PLAIN WASHER 5.56	
40	S08188001	1	スカート	SKIRT	
<スタンダードヨウ /FOR STANDARD >					
< B842 >					
11	112781101	4	ホ ^o ビ ^o ン	BOBBIN	
< B847 >					
11	S01928101	4	ホ ^o ビ ^o ン	BOBBIN	
<イトキリヨウ /FOR THREAD TRIMMER >					
6	100887001	1	スハ ^o ナ8X9	SPANNER 8X9	
11	S01928101	4	ホ ^o ビ ^o ン	BOBBIN	
< D. C. MOTOR >					
42	233090002	1	-----	HB SETTING PLATE #3	
44	062681212	3	-----	SCREW 437X12	
<スタンダード /STANDARD, -400, -900 >					
20	145573000	1	ヒサ ^o アケ ^o オンホ ^o ウ	KNEE LIFTER COMPLYING BAR	
22	100666002	4	マルモクネジ ^o 5.5X20	SCREW 5.5X20	

Z1. 付属品関係 / Accessories / Zubehör / Accessoires / Accesorios

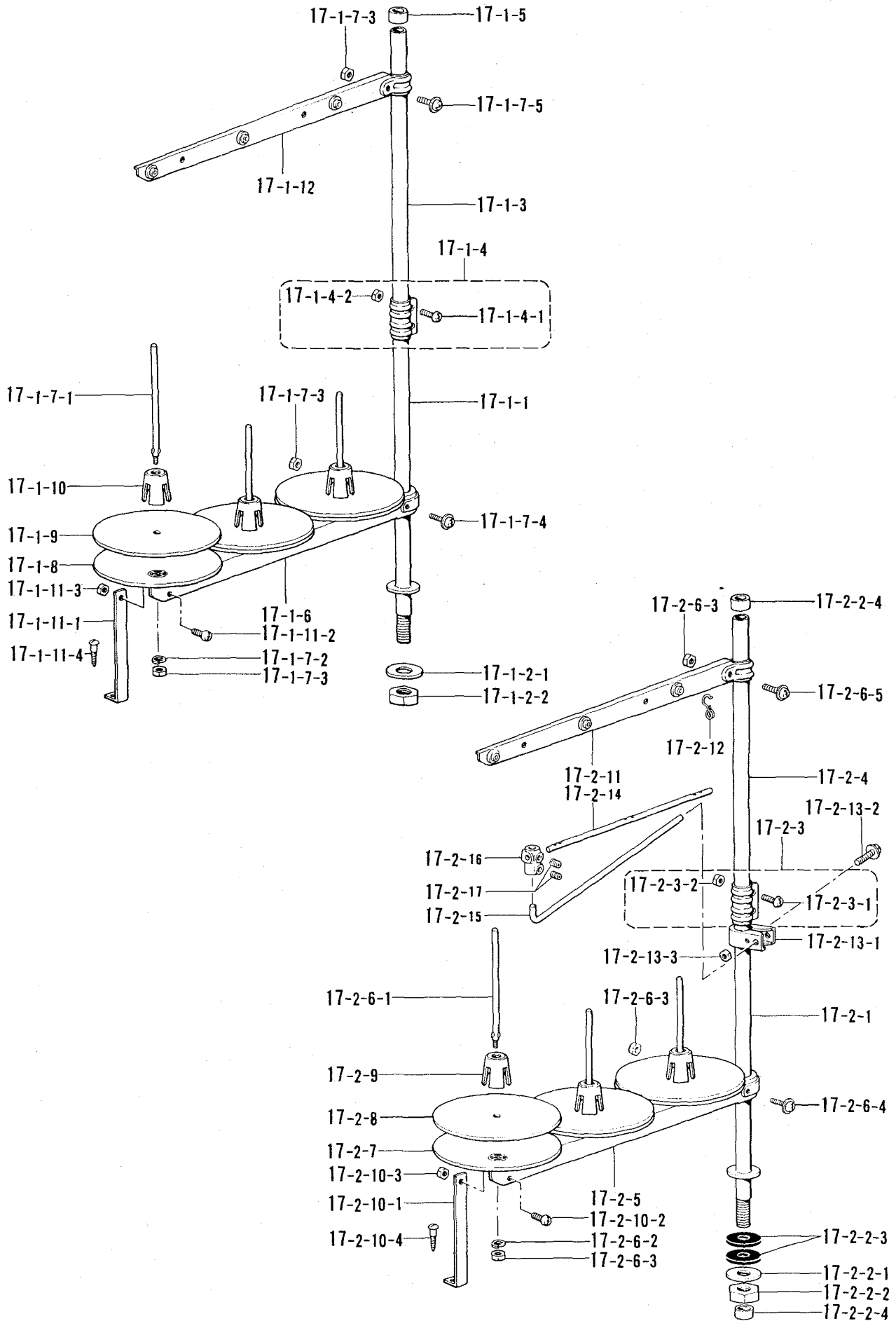


◎ 付属品の明細は変更することがあります。
 ◎ The details of included accessories are subject to change.
 ◎ Änderungen in der Aufstellung der Mitgelieferten Zubehöre sind vorbehalten.

◎ Les détails des accessoires inclus sont sujets à des changements.
 ◎ Los detalles de los accesorios incluidos pueden variar.

21. 付属品関係 / Accessories / Zubehör / Accessoires / Accesorios

REF.NO.	CODE	Q'TY	ヒンメイ	NAME OF PARTS	RMKS
< -700 >					
36	150756009	1	-----	OIL CAP	
< スタンダード / STANDARD, -400 >					
21-1	S07559201	1	ヒサ"アケ"クミ	KNEE LIFTER ASSEMBLY	
21-1-1	S07560100	1	ヒサ"アケ"フ"ラケット	KNEE LIFTER BRACKET	
21-1-2	146036101	1	ヒサ"アケ"ヨコシ"ク	KNEE LIFTER SHAFT	
21-1-3	146037001	1	ヒサ"アケ"	KNEE LIFTER	
21-1-4	146367001	1	ボ"ルト5.95	BOLT 5.95	
21-1-5	104885101	2	トメネジ"5.95	SET SCREW 5.95	
21-1-6	100022004	2	ナツト5.95	NUT 5.95	
21-1-7	S15889001	1	ヒサ"アケ"ネジ"リハ"ネ	TWIST SPRING	
21-1-8	146293001	1	トメワE10	STOP RING E10	
39	181427001	1	ヒサ"アテクミ	KNEE LIFTER ASSEMBLY	
39-1	146039001	1	ヒサ"アテツキ"テ	KNEE LIFTER JOINT	
39-2	100463001	1	4カクボ"ルト7.94	BOLT 7.94	
39-3	017762013	1	ボ"ルト5.95X20	BOLT 5.95X20	
39-4	104619002	1	ヒサ"アケ"タテシ"ク	KNEE LIFTER BAR	
39-5	114966001	1	ヒサ"アテ	KNEE LIFTER PLATE	
39-6	114967001	1	ヒサ"アテストツハ"	KNEE LIFTER PLATE STOPPER	
39-7	110087001	1	ボ"ルト5.95	BOLT 5.95	
39-8	140503001	1	ヒサ"アテカハ"ー	KNEE LIFTER PLATE COVER	
< -900 >					
21-2	S07726301	1	ヒサ"アケ"クミ	KNEE LIFTER ASSEMBLY	
21-2-1	S07560100	1	ヒサ"アケ"フ"ラケット	KNEE LIFTER BRACKET	
21-2-2	146036101	1	ヒサ"アケ"ヨコシ"ク	KNEE LIFTER SHAFT	
21-2-3	S10550001	1	オサエアケ"リンク	PRESSER BAR LIFTER LINK	
21-2-4	146367001	1	ボ"ルト5.95	BOLT 5.95	
21-2-5	S07729001	1	ネジ"リハ"ネ	TWIST SPRING	
21-2-6	146293001	1	トメワE10	STOP RING E10	



◎ 付属品の明細は変更することがあります。

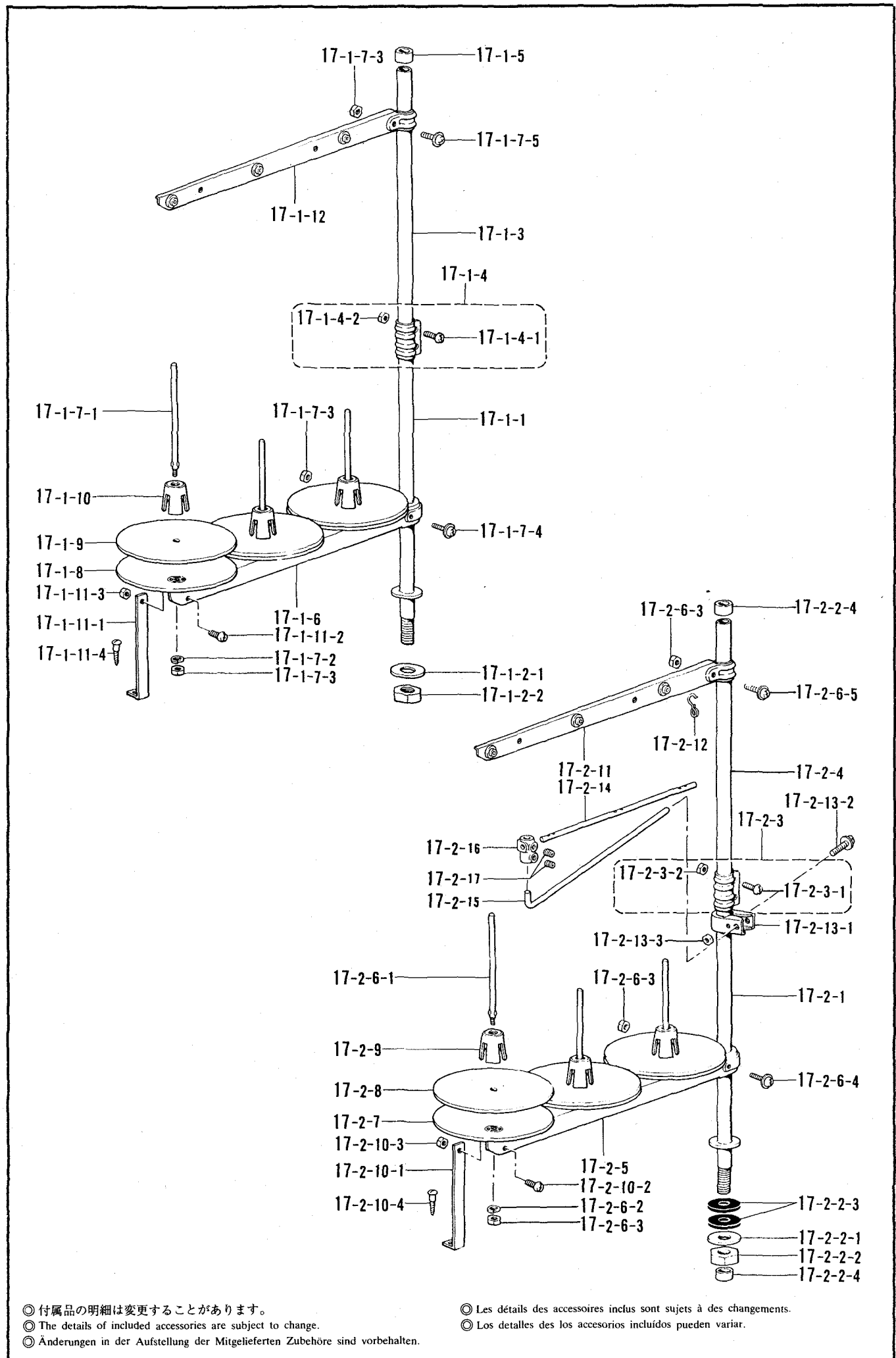
◎ The details of included accessories are subject to change.

◎ Änderungen in der Aufstellung der Mitgelieferten Zubehöre sind vorbehalten.

◎ Les détails des accessoires inclus sont sujets à des changements.

◎ Los detalles de los accesorios incluidos pueden variar.

REF.NO.	CODE	QTY	ヒンメイ	NAME OF PARTS	RMKS
<スタンダードヨウ / FOR STANDARD >					
17-1	S02766009	1	イトタテタ"イクミ3D	COTTON STAND ASSEMBLY (3D)	
17-1-1	156112003	1	コラムパイプD	COLUMN PIPE (D)	
17-1-2	S02775001	1	パイプネジ"セットA	PIPE SCREW SET (A)	
17-1-2-1	150206002	1	ヒラサ"カ"ネ16	PLAIN WASHER 16	
17-1-2-2	150191002	1	6カクナツ5/8	NUT 5/8	
17-1-3	150172003	1	コラムパイプ	COLUMN PIPE	
17-1-4	150106003	1	コラムシ"ョイントクミ	COLUMN JOINT ASSEMBLY	
17-1-4-1	062501406	2	ナヘ"コ5X14	SCREW 5X14	
17-1-4-2	021500106	2	1シユナツ5	NUT 5	
17-1-5	150174000	1	コラムキャツプ	COLUMN CAP	
17-1-6	S02779009	1	スプールホルダ"ー3	SPOOL HOLDER 3	
17-1-7	S02782001	1	スプールネジ"セット3	SPOOL SCREW SET 3	
17-1-7-1	150179002	3	スプールシ"クB	SPOOL SHAFT (B)	
17-1-7-2	028050246	3	ハ"ネサ"カ"ネ2-5	SPRING WASHER 2-5	
17-1-7-3	021500106	5	1シユナツ5	NUT 5	
17-1-7-4	050503006	1	ナヘ"コヒラサ"5X30	WASHER SCREW 5X30	
17-1-7-5	050501406	1	ナヘ"コヒラサ"5X14	WASHER SCREW 5X14	
17-1-8	150180001	3	ウケサ"ラ	SPOOL STAND BASE	
17-1-9	150182000	3	スプールマット	SPOOL MAT	
17-1-10	126863001	3	スプールクツシヨ	SPOOL CUSHION	
17-1-11	S02784009	1	ホルダ"ーササエAセット	HOLDER SUPPORT (A) SET	
17-1-11-1	150188009	1	スプールホルダ"ーササエA	SPOOL HOLDER SUPPORT (A)	
17-1-11-2	062501006	1	ナヘ"コ5X10	SCREW 5X10	
17-1-11-3	021500106	1	1シユナツ5	NUT 5	
17-1-11-4	031452206	1	マルモク45X22	SCREW 45X22	
17-1-12	S02788009	1	スレツト"ハンガ"ークミ3	THREAD HANGER ASSEMBLY 3	
<イトキリヨウ / FOR THREAD TRIMMER >					
17-2	S07558009	1	イトタテタ"イクミ3DRTHF	COTTON STAND ASSEMBLY 3DRTHF	
17-2-1	156112003	1	コラムパイプD	COLUMN PIPE (D)	
17-2-2	S02777001	1	パイプDネジ"セットB	PIPE (D) SCREW SET (B)	
17-2-2-1	150206002	1	ヒラサ"カ"ネ16	PLAIN WASHER 16	
17-2-2-2	150191002	1	6カクナツ5/8	NUT 5/8	
17-2-2-3	S01005000	2	イトタテゴム	RUBBER WASHER	
17-2-2-4	150174000	2	コラムキャツプ	COLUMN CAP	
17-2-3	150106003	1	コラムシ"ョイントクミ	COLUMN JOINT ASSEMBLY	
17-2-3-1	062501406	2	ナヘ"コ5X14	SCREW 5X14	
17-2-3-2	021500106	2	1シユナツ5	NUT 5	
17-2-4	150172003	1	コラムパイプ	COLUMN PIPE	
17-2-5	S02779009	1	スプールホルダ"ー3	SPOOL HOLDER 3	
17-2-6	S02782001	1	スプールネジ"セット3	SPOOL SCREW SET 3	
17-2-6-1	150179002	3	スプールシ"クB	SPOOL SHAFT (B)	
17-2-6-2	028050246	3	ハ"ネサ"カ"ネ2-5	SPRING WASHER 2-5	
17-2-6-3	021500106	5	1シユナツ5	NUT 5	
17-2-6-4	050503006	1	ナヘ"コヒラサ"5X30	WASHER SCREW 5X30	
17-2-6-5	050501406	1	ナヘ"コヒラサ"5X14	WASHER SCREW 5X14	
17-2-7	150180001	3	ウケサ"ラ	SPOOL STAND BASE	
17-2-8	150182000	3	スプールマット	SPOOL MAT	
17-2-9	126863001	3	スプールクツシヨ	SPOOL CUSHION	
17-2-10	S02784009	1	ホルダ"ーササエAセット	HOLDER SUPPORT (A) SET	
17-2-10-1	150188009	1	スプールホルダ"ーササエA	SPOOL HOLDER SUPPORT (A)	
17-2-10-2	062501006	1	ナヘ"コ5X10	SCREW 5X10	
17-2-10-3	021500106	1	1シユナツ5	NUT 5	
17-2-10-4	031452206	1	マルモク45X22	SCREW 45X22	
17-2-11	S02788009	1	スレツト"ハンガ"ークミ3	THREAD HANGER ASSEMBLY 3	
17-2-12	S02747001	1	イトカクハ"ネ	SPRING	
17-2-13	150145009	1	イトアンナイホルダ"ークミ	THREAD GUIDE HOLDERASSEMBLY	
17-2-13-1	150185009	1	イトアンナイホルダ"ー	THREAD GUIDE HOLDER	
17-2-13-2	050503006	1	ナヘ"コヒラサ"5X30	WASHER SCREW 5X30	
17-2-13-3	021500106	1	1シユナツ5	NUT 5	
17-2-14	142997001	1	イトアンナイ3	THREAD GUIDE 3	
17-2-15	S04109001	1	イトアンナイササエホ"ウ	THREAD GUIDE SUPPORT BAR	



◎ 付属品の明細は変更することがあります。

◎ The details of included accessories are subject to change.

◎ Änderungen in der Aufstellung der Mitgelieferten Zubehöre sind vorbehalten.

◎ Les détails des accessoires inclus sont sujets à des changements.

◎ Los detalles de los accesorios incluidos pueden variar.

Z2. 付属品関係 / Accessories / Zubehör / Accessoires / Accessorios

REF.NO.	CODE	Q'TY	ヒンメイ	NAME OF PARTS	RMKS
17-2-16	138843001	1	ササエホ"ウツキ"テ	JOINT	
17-2-17	014060632	2	アナトメ6X6クホ"ミ	SET SCREW 6X6	

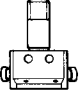
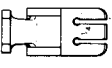
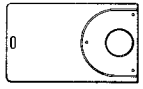

仕様別部品一覧表/ ZUBEHÖRLISTE/
LISTE DES PIÈCES ACCESSOIRES/LISTA DE PIEZAS ACCESORIAS

REF.NO.	ヒンメイ PARTS	サブクラス SUB CLASS	スタンダード" STANDARD				
			B842		B847		
			ファンデーションシヨウ FOR FOUNDATION SPEC.	-3	-5		-1
A-9	ミシンハリ DPX5 (#) ----- NEEDLE DPX5 (#)		107415011(11)	107415014(14)	107415022(22)	107415011(11)	
D-13	オクリメモリイタクミ ----- STITCH LENGTH CONTROL PLATE ASS.		183609009	←	183610009	183609009	
D-13-3	オクリメモリイタ ----- STITCH LENGTH CONTROL PLATE		S07674009	←	151507109	S07674009	
E-21	デンビツ ----- THREAD TAKE-UP		S07336001	←	S07337001	S07335001	
H-4	サラネシ"4.37 ----- SCREW 4.37		117160001	100032004	←	←	
J1-41	ホ"ビツ ----- BOBBIN		112781101	←	←	S01928101	
J2-23-1	ニホンハリカマ ----- ROTARY HOOK ASSEMBLY		S07425001	←	S07426001	S07425001	
J2-23-1-1	ソトカマクミ ----- OUTER ROTARY HOOK ASSEMBLY		S07731001	←	S07732001	S07731001	
J2-23-1-2	ウチカマクミ ----- INNER ROTARY HOOK ASSEMBLY		S07735001	←	S07736001	S07735001	
K-31	メクラセン (コスウ) ----- OIL CAP (Q'TY)		104821009(5)	104821009(6)	←	←	
L-4	シタシ"ク ----- LOWER SHAFT		S07439001	←	←	S07440001	
L-9	シ"ョウケ"ヘンシンリンクミ ----- VERTICAL FEED ECCENTRIC WHEEL		181486001	←	←	148804101	
L-11	タイミンク"プ"ーリDクミ ----- TIMING PULLEY (D) ASSEMBLY		S07442001	←	←	←	
M2-1-1	ウフイト"ョウシクミ ----- UPPER THREAD TENSION ASSEMBLY		S07489109	←	←	S07483109	
M2-1-1-13	イト"ョウシハ"ネ ----- TENSION SPRING		S07490001	←	←	148851001	
W-12	デンビツクミ ----- THREAD TAKE-UP ASSEMBLY		S13156001(S3)	←	S13157001(S5)	S13155001(S1)	
W-12-1	デンビツ ----- THREAD TAKE-UP		S07336001	←	S07337001	S07335001	
Z1-10	ミシンハリ DPX5 (#) ----- NEEDLE DPX5 (#)		107415011(11)	107415014(14)	107415022(22)	107415011(11)	

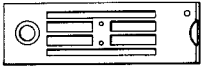
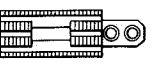
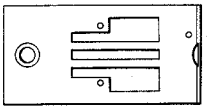
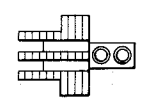
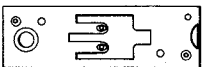
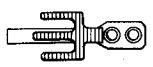
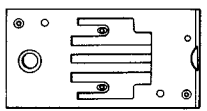
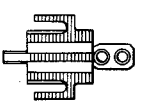
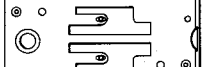
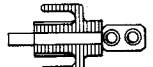
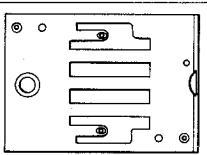
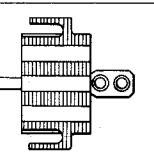
REF.NO.	サブクラス SUB CLASS ヒンメイ PARTS	イトキリ THREAD TRIMMER			
		B842			B847
		ファンデーションシヨウ FOR FOUNDATION SPEC.	-3	-5	-1
A-9	ミシンハリ DPX5 (#) NEEDLE DPX5 (#)	107415011(11)	107415014(14)	107415022(22)	107415011(11)
D-13	オクリメモリイタクミ STITCH LENGTH CONTROL PLATE ASS.	183609009	←	183610009	183609009
D-13-3	オクリメモリイタ STITCH LENGTH CONTROL PLATE	S07674009	←	151507109	S07674009
E-21	テンビツン THREAD TAKE-UP	S07336001	←	←	S07335001
H-4	サラネシ"4.37 SCREW 4.37	117160001	100032004	←	←
K-31	メクラセン (コスウ) OIL CAP (Q'TY)	104821009(5)	104821009(6)	←	←
L-4	シタジ"ク LOWER SHAFT	S07441001	←	←	S07440001
L-9	シ"ョウケ"ヘンシンリンクミ VERTICAL FEED ECCENTRIC WHEEL	148804101	←	←	←
L-11	タイミンク"プ"ーリDクミ TIMING PULLEY (D) ASSEMBLY	S07444001	←	←	S07442001
M2-1-2	ウワイトチョウシクミ UPPER THREAD TENSION ASSEMBLY	S07492009	←	←	S07491009
M2-1-2-13	チョウシハ"ネ TENSION SPRING	S07490001	←	←	148851001
W-12	テンビツンクミ THREAD TAKE-UP ASSEMBLY	S13156001 (S3)	←	←	S13155001 (S1)
W-12-1	テンビツン THREAD TAKE-UP	S07336001	←	←	S07335001
Z1-10	ミシンハリ DPX5 (#) NEEDLE DPX5 (#)	107415011(11)	107415014(14)	107415022(22)	107415011(11)

REF.NO.	サブクラス SUB CLASS	イトキリ THREAD TRIMMER		スタンダード STANDARD		
		D.C.モータ D.C. MOTOR	----- EFKA MOTOR			
	ヒンメイ PARTS					
E-19	プーリ ----- PULLEY	S07340009	S07341009	144614109		
N-1	イトキリソレノイド" ----- THREAD TRIMMER SOLENOID	S18884009	S07495009	-----		
R-1	イトハラソレノイド"クミ ----- THREAD WIPER SOLENOID ASSEMBLY	S07537109	S07540009	-----		
T-1	Rアクチュエータクミ ----- REVERSE ACTUATOR ASSEMBLY	S07555009	S07557009	-----		
T-1-8	Rスイッチクミ ----- REVERSE SWITCH ASSEMBLY	S18887009	S04210009	-----		
X1-1	----- PRESSER FOOT LIFTING SOLENOID SET	183486009(4)	183487009(5)	-----		
X1-1-1	----- PRESSER FOOT LIFTING SOLENOID ASS.	S18884009	S04206109	-----		
X1-1-1-14	----- PRESSER BAR LIFTER CORD ASSEMBLY	S02593001	S04207001	-----		

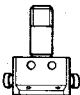



B847

針 幅 Needle Gauge	仕 様 Sub-class	H-1	H-2	H-7	H-5	A-13	R-14
		ハリダキクミ Needle Clamp Assembly 	ハリイタ(クミ) Needle Plate (Assembly) ※ 下記参照 See the figure below	オクリバ Feed Dog ※ 下記参照 See the figure below	オサエクミ Presser Foot Assembly 	スベリイタLクミ Slide Plate (L) Assembly 	イトハライ Thread Wiper 
1/8" (3.2mm)	-1 スタンダード Standard 糸切り Thread Trimmer	158794-101	S07686-001 S07401-001	S07696-001 S07409-001	S07393-001	S07318-201	S07553-001
3/16" (4.8mm)	-1 スタンダード Standard 糸切り Thread Trimmer	158791-101	S07688-001 S07403-001	S07698-001 S07410-001	S07395-001		S07553-001
1/4" (6.4mm)	-1 スタンダード Standard 糸切り Thread Trimmer	158792-101	S07689-001 S07405-001	S07699-001 S07411-001	S07397-001		S07553-001
5/16" (7.9mm)	-1 糸切り Thread Trimmer	158793-101	S07676-001	S07680-001	S07682-001		S07553-001
3/8" (9.5mm)	-1 糸切り Thread Trimmer	158798-101	S13621-001	S13623-001	S13624-001		S07553-001
1/2" (12.7mm)	-1 スタンダード Standard 糸切り Thread Trimmer	158797-101	S07693-001 S07678-001	S07703-001 S07681-001	S07684-001		S07553-001
3/4" (19.1mm)	-1 スタンダード Standard 糸切り Thread Trimmer	158806-101	S07996-001 S07886-001	S07998-001 S07888-001	S07889-001		S07554-001
20mm	-1 スタンダード Standard	S00937-001	S13479-001	S07998-001	S13480-001		
7/8" (22.2mm)	-1 スタンダード Standard 糸切り Thread Trimmer	158807-101	S07997-001 S07891-001	S07999-001 S07893-001	S07894-001		S07554-001
1" (25.4mm)	-1 糸切り Thread Trimmer	158805-101	S15088-001	S15090-001	S15091-001		S07554-001
1-1/4" (31.8mm)	-1 糸切り Thread Trimmer	158799-101	S20914-001	S20916-001	S20917-001		S07323-201 S07554-001

※

針 幅 Needle Gauge	ハリイタ(クミ) Needle Plate (Assembly)	オクリバ Feed Dog	針 幅 Needle Gauge	ハリイタ(クミ) Needle Plate (Assembly)	オクリバ Feed Dog
1/8"~1/4" スタンダード STANDARD			3/4"~1" スタンダード STANDARD		
1/8"~5/16" 糸切り THREAD TRIMMER			3/4"~1" 糸切り THREAD TRIMMER		
3/8"~1/2"			1-1/4"		

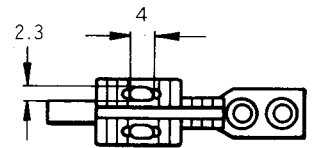
B842 (スタンダード /Standard)

針 幅 Needle Gauge	仕 様 Sub-class	H-1	H-2	H-7	H-5	A-13
		ハリダキクミ Needle Clamp Assembly 	ハリイタ Needle Plate 	オクリバ Feed Dog 	オサエクミ Presser Foot Assembly 	スベリイタLクミ Slide Plate (L) Assembly 
縦2本縫 Tandem (0.5mm)	-3	158801-001	142111-001	142110-001	142105-001	S07318-201
1/16" (1.6mm)	-3	158808-001	142111-001	151078-001	151076-001	
1/8" (3.2mm)	-1 (ファンデーション仕様) (for Foundation Spec.)	158794-101	117370-001	117366-001	114948-001	
	-3		114950-001	*S07880-001 114951-001		
	-5		117369-001	★158430-001		
5/32" (4.0mm)	-3	158796-101	116503-001	116509-001	116502-001	
	-5		150850-001			
3/16" (4.8mm)	-1 (ファンデーション仕様) (for Foundation Spec.)	158791-101	117158-001	117134-001	112638-001	
	-3		112603-001	*S07878-001 112659-001		
	-5		117133-001	★S21149-001		
			☒S19449-001	★S13588-001 ☒S19448-001		
1/4" (6.4mm)	-1 (ファンデーション仕様) (for Foundation Spec.)	158792-101	117368-001	117365-001	112642-001	
	-3		112604-001	*S07879-001 112660-001		
	-5		117367-001	★S21150-001		
			☒S19450-001	★153882-001 ☒S19447-001		
5/16" (7.9mm)	-3	158793-101	112605-001	112661-001	112645-001	
	-5		144882-001			
3/8" (9.5mm)	-3	158798-101	116506-101	116510-101	116498-001	
	-5		144881-101	★153887-001		
			-3	158809-101		
1/2" (12.7mm)	-3	158797-101	116505-001	116511-001	116499-001	
	-5		S09365-001	★153892-001		
5/8" (15.9mm)	-3	158795-101	116507-001	116512-001	116500-001	
	-5		159577-001	★153897-001		
			-3	158805-101		147176-001
1-1/4" (31.8mm)	-3	158799-101	116504-001	116508-001	116501-001	S07323-201
1-1/2" (38.1mm)	-3	158800-101	118945-001	118947-001	118946-001	
2" (50.8mm)	-5	158802-101	144951-001	144947-001	144949-001	S07325-201
2-1/6" (55.0mm)	-5	158803-101	147560-001	147561-001	147562-001	

- ◎ 2 インチ、2-1/6 インチ(55.0mm)のゲージを使用する場合は、ミシン本体等に特別な加工が必要です。なお、最大針幅75mmまで出来ますので、納期、価格は別途相談して下さい。
- ◎ In case of using 2", 2-1/6" (55mm) gauge parts, it is required to make special machining on the arm-bed. A maximum stitch width specification of 75mm is available. Please consult your Brother representative concerning delivery date and price.
- ◎ Falls die 2, 2-1/6-Nadellehre (55mm) verwendet wird, muß der Arm dazu speziell abgeändert werden. Eine Ausführung für eine maximale Stichweite von 75mm ist erhältlich. Wenden Sie sich bitte für Lieferbedingungen und Preise an Ihren Brother-Fachhändler.
- ◎ Pour utiliser la jauge de 2", 2-1/6" (55mm), il est nécessaire de procéder à des modifications particulières sur le socle du bras. Une largeur de point maximale de 75mm est également disponible. Consulter un représentant Brother pour ce qui concerne les dates de livraison et le prix.
- ◎ Si se utiliza un calibrador de 2, 2-1/6 pulg. (55mm) se deberá realizar una preparación especial del brazo. Se dispone de una opción para un ancho de puntada máximo de 75mm. Consultar a su representante Brother respecto a la fecha de entrega y precio.

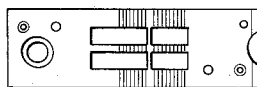
- ◎ ※印は、薄物用です。(針穴径1.2mm)
- ◎ The ※ symbol is for thin materials (needle hole diameter 1.2mm).
- ◎ Mit dem Zeichen ※ wird dünnes Nähgut bezeichnet (Nadellochdurchmesser 1,2mm).
- ◎ Le symbole ※ correspond aux tissus fins (diamètre de trou d'aiguille de 1,2mm).
- ◎ El asterisco ※ es para tejidos finos (diámetro de orificio de aguja de 1,2mm).

- ◎ ★印は、極厚物用です。針穴寸法は右図の様になっています。
- ◎ Needle hole dimensions for heavy materials (indicated by a ★) are shown in the figure at the right.
- ◎ Die Nadellochabmessungen für dicke Materialien (mit ★ bezeichnet) sind in der nebenstehenden Abbildung angegeben.
- ◎ Les dimensions du trou de l'aiguille pour les tissus épais (indiqué avec ★) sont indiquées dans l'illustration à droite.
- ◎ Las dimensiones para el orificio de aguja cuando se cosen materiales pesados (indicados por un asterisco ★) son las que se indican a la derecha.

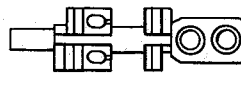


- ◎ ●印は、針穴寸法が2mm×3mmです。
- ◎ Needle hole dimensions are 2mm × 3mm (indicated by a ●).
- ◎ Nadelöhrabmessungen 2 mm × 3 mm (mit ● bezeichnet).
- ◎ Les dimensions du chas de l'aiguille sont de 2 mm × 3 mm (indiqué par le symbole ●).
- ◎ Las dimensiones del orificio para la aguja son de 2 mm × 3 mm (se indica mediante un ●).

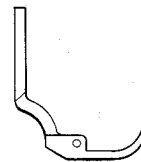
- ◎ ☒印は、空縫い用ゲージ部品です。下図をご覧ください。
- ◎ The ☒ symbol indicates gauge components for sewing without material. See the figure below.
- ◎ Mit dem Symbol ☒ sind die Teile zum Nähen ohne Nähgut bezeichnet. (Siehe untenstehende Abbildung.)
- ◎ Le symbole ☒ indique les pièces calibrée pour coudre sans tissu. Voir l'illustration ci-dessous.
- ◎ El simbolo ☒ indica las piezas de calibrador para la costura de cadeneta.



ハリイタ
Needle Plate



オクリバ
Feed Dog



オサエクミ
Presser Foot Assembly

< 特別注文部品 / OPTION PARTS >

アンナイツキオサエクミ Presser Foot Assembly with Guide		
	1/8" (3.2mm)	149311-001
	3/16" (4.8mm)	117281-001
	1/4" (6.4mm)	149312-001
ヒダリアンナイツキオサエ Presser Foot Assembly with Guide Left	5/16" (7.9mm)	S13735-001

B842 (糸切り / Thread Trimmer)

針幅 Needle Gauge	仕様 Sub-class	H-1	H-2	H-7	H-5	A-13	R-14
		ハリダキクミ Needle Clamp Assembly	ハリイタクミ Needle Plate Assembly	オクリバ Feed Dog	オサエクミ Presser Foot Assembly	スベリイタレクミ Slide Plate (L) Assembly	イトハラ Thread Wiper
2.0mm	-5	S19862-001	S19864-001	S19866-001	S19867-001	S07318-201	S07553-001
3/32" (2.4mm)	-5	158804-101	159398-001	148697-001	148679-001		
2.8mm	-5	S19905-001	S19907-001	S19909-001	S19910-001		
1/8" (3.2mm)	-3	158794-101	159400-001	148698-001	148685-001		
	-5		155722-001	148699-001	148681-001		
5/32" (4.0mm)	-3	158796-101	158785-001	148700-001	148689-001		
	-5		155724-001	148701-001	148683-001		
3/16" (4.8mm)	-3	158791-101	158784-001	148702-001	148687-001		
	-5		155851-001	148703-001	148691-001		
			☒S20901-001	★S07905-001 ☒S20905-001	☒S20903-001		
1/4" (6.4mm)	-3	158792-101	158783-001	148704-001	148693-001		
	-5		155853-001	148705-001	148695-001		
			☒S10507-001	★158756-001 ☒S10509-001	☒S10510-001		
5/16" (7.9mm)	-3	158793-101	159402-001	149692-001	149689-001		
	-5		155855-001	149691-001	149687-001		
3/8" (9.5mm)	-3	158798-101	149946-001	149939-001	149942-001		
	-5		155857-001	149938-001	149940-001		
1/2" (12.7mm)	-3	158797-101	159404-001	149676-001	149673-001		
	-5		149677-001	149675-001	149671-001		
5/8" (15.9mm)	-3	158795-101	149956-001	149949-001	149952-001		
	-5		149954-001	149948-001	149950-001		
3/4" (19.1mm)	-5	158806-101	150526-001	150523-001	150524-001		
7/8" (22.2mm)	-5	158807-101	☒S14538-001	☒S14540-001	☒S14541-001		
			150534-001	150531-001	150532-001		
1" (25.4mm)	-3	158805-101	☒S14543-001	☒S14545-001	☒S14546-001		
	-5		149966-001	149960-001	149962-001		
1-1/8" (28.6mm)	-3	S16102-001	S16104-001	S16106-001	S16107-001		
1-1/2" (38.1mm)	-5	158800-101	S07391-001	S07390-001	S07388-001	S07323-201	

◎ ★印は、極厚物用です。針穴寸法、右図のようになってます。

◎ Needle hole dimensions for heavy materials (indicated by a ★) are shown in the figure at the right.

◎ Die Nadellochabmessungen für dicke Materialien (mit ★ bezeichnet) sind in der nebenstehenden Abbildung angegeben.

◎ Les dimensions du trou de l'aiguille pour les tissus épais (indiqué avec ★) sont indiquées dans l'illustration à droite.

◎ Las dimensiones para el orificio de aguja cuando se cosen materiales pesados (indicados por un asterisco ★) son las que se indican a la derecha.

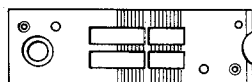
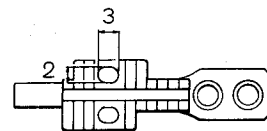
◎ ☒印は、空縫い用ゲージ部品です。下図をご覧ください。

◎ The ☒ symbol indicates gauge components for sewing without material. See the figure below.

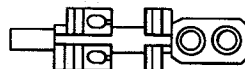
◎ Mit dem Symbol ☒ sind die Teile zum Nähen ohne Nähgut bezeichnet. (Siehe untenstehende Abbildung.)

◎ Le symbole ☒ indique les pièces calibrée pour coudre sans tissu. Voir l'illustration ci-dessous.

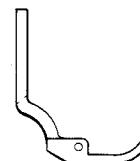
◎ El simbolo ☒ indica las piezas de calibrador para la costura de cadeneta.



ハリイタクミ
Needle Plate

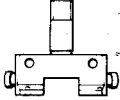
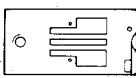
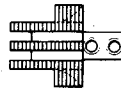
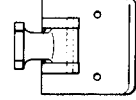



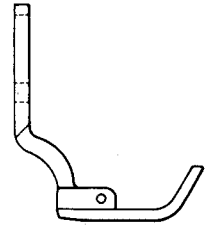
オクリバ
Feed Dog



オサエクミ
Presser Foot Assembly

B847 (前立て用ゲージ / Gauge Parts for Shirt Fronts)

針 幅 Needle Gauge	仕 様 Sub-class		H-1	H-2	H-7	H-5	A-13
			ハリダキクミ Needle Clamp Assembly	ハリイタ(クミ) Needle Plate (Assembly)	オクリバ Feed Dog	オサエクミ Presser Foot Assembly	スベリイタLクミ Slide Plate (L) Assembly
18 mm	- 1	スタンダード Standard					
20 mm			S14352-001	S14354-001	S14357-001	S14355-001	S07318-201
22 mm			S00937-001	S13479-001	S14360-001	S14358-001	
24 mm			158807-101	S07997-001	S14363-001	S14361-001	
26 mm			S14364-001	S14366-001	S14369-001	S14367-001	
28 mm			S14370-001	S14372-001	S14375-001	S14373-001	
28 mm			S14376-001	S14378-001	S14381-001	S14379-001	
30 mm			S16651-001	S16653-001	S16656-001	S16654-001	



オサエクミ
Presser Foot Assembly

CODE	REF.NO.	PAGE
S01005000	Z2 - 17-2-2-3	50
S01297001	Z1 - 15-10	46
S01304001	B - 9	4
	D - 12	8
	S - 14	36
S01327001	S - 10	36
S01328001	S - 11	36
S01928101	J1 - 41	16
	Z1 - 11	46
S02499009	A - 7	2
S02580009	F2 - 11-1	12
	X1 - 1-1-1	42
S02581009	F2 - 11-2	12
	X1 - 1-1-2	42
S02582001	F2 - 11-4	12
	X1 - 1-1-4	42
S02584000	F2 - 11-4-1	12
	X1 - 1-1-4-1	42
S02585000	F2 - 11-4-2	12
	X1 - 1-1-4-2	42
S02586001	F2 - 11-7	12
	X1 - 1-1-7	42
S02587001	F2 - 12	12
	X1 - 1-5	42
S02588000	F2 - 11-8	12
	X1 - 1-1-8	42
S02589000	F2 - 11-10	12
S02590000	F2 - 11-12	12
	X1 - 1-1-12	42
S02591000	F2 - 11-13	12
	X1 - 1-1-13	42
S02592009	F2 - 11-19	12
	X1 - 1-1-19	42
S02593001	F2 - 11-14	12
	X1 - 1-1-14	42
S02664001	R - 1-4	34
S02665000	R - 1-5	34
S02693001	T - 1-2	36
S02694010	T - 1-3	36
S02696001	T - 1-4	36
S02697001	T - 1-6	36
S02699001	T - 1-8-1	36
S02745001	F2 - 11-15	12
	N - 54	28
	X1 - 1-1-15	42
S02747001	Z2 - 17-2-12	50
S02766009	Z2 - 17-1	50
S02775001	Z2 - 17-1-2	50
S02777001	Z2 - 17-2-2	50
S02779009	Z2 - 17-1-6	50
	Z2 - 17-2-5	50
S02782001	Z2 - 17-1-7	50
	Z2 - 17-2-6	50
S02784009	Z2 - 17-1-11	50
	Z2 - 17-2-10	50
S02788009	Z2 - 17-1-12	50
	Z2 - 17-2-11	50
S03289001	K - 60	20
	K - 66	22
	K - 73	22
	W - 12-2	40
S03328000	N - 53-1-1	30
S03681109	F2 - 11	12
	X2 - 2-1	44
S03815001	N - 52	30
S04109001	Z2 - 17-2-15	50
S04206109	X1 - 1-1	42

CODE	REF.NO.	PAGE
S04206109	X2 - 2-1	44
S04207001	X1 - 1-1-14	42
S04210009	T - 1-8	36
S05247101	U - 5	38
S05981000	F2 - 11-24	12
	U - 5-2	38
	X1 - 1-1-24	42
S05982000	F2 - 11-25	12
	U - 5-3	38
	X1 - 1-1-25	42
S06004001	N - 53-2	30
S06241000	Q - 4	32
S06242001	Q - 5	32
S06243101	Q - 6	32
S06537000	X1 - 1-1-10	42
S06538109	X2 - 2-1	44
S07027001	V - 1-6	40
	X2 - 2-5-6	44
S07030009	V - 1-11	40
	X2 - 2-5-11	44
S07031009	V - 1-11-1	40
	X2 - 2-5-11-1	44
S07045009	V - 1	40
	X2 - 2-5	44
S07182001	F2 - 11-26	12
	X1 - 1-1-26	42
S07316009	A - 3	2
S07317001	A - 4	2
S07319101	A - 13-1	2
S07320000	A - 13-2	2
	A - 14-2	2
S07325201	A - 14	2
S07326101	A - 14-1	2
S07327001	A - 21	2
	A - 23	2
S07328000	A - 15-1	2
S07329001	E - 5	10
S07330101	E - 3	10
S07334001	E - 22	10
	W - 14-1	40
S07335001	E - 21	10
	W - 12-1	40
S07336001	E - 21	10
	W - 12-1	40
S07337001	E - 21	10
	W - 12-1	40
S07338001	E - 24	10
	W - 13-1	40
S07339009	E - 26	10
S07340009	E - 19	10
S07341009	E - 19	10
S07342001	B - 1	4
S07343001	B - 1-5	4
S07344101	B - 15	4
S07345001	C - 7	6
S07346101	C - 6	6
S07347001	C - 9	6
S07348001	C - 16	6
S07349001	C - 17	6
S07350001	C - 18	6
S07351001	C - 13	6
S07353001	C - 13	6
S07355001	C - 21	6
S07356001	C - 14	6
S07357001	C - 26	6
S07358001	C - 24	6
S07359001	C - 27	6

CODE	REF.NO.	PAGE
S07361001	D - 1	8
S07363001	D - 1-1	8
S07364001	D - 1-3	8
S07366001	D - 1	8
S07368101	D - 20	8
S07369001	D - 22	8
S07370101	D - 23	8
S07371001	D - 24	8
S07372001	D - 24	8
S07373009	D - 29	8
S07374009	D - 29	8
S07375001	D - 31	8
S07376001	D - 35	8
S07377001	D - 36	8
S07378001	D - 6	8
S07379001	D - 2	8
S07380001	D - 32	8
S07381001	S - 12	36
S07385009	S - 1	36
S07386001	G - 2	14
S07387001	G - 7	14
S07413201	J2- 2-2	18
S07414201	J2- 2-1	18
S07415201	J2- 1-2	18
S07416201	J2- 1-1	18
S07417001	J1- 9	16
S07418001	J1- 5	16
S07419001	J1- 8	16
S07420000	J1- 7	16
S07421001	J1- 6	16
S07422101	J1- 15	16
S07423101	J1- 19	16
S07424001	J1- 21	16
	R - 15	34
S07425001	J2- 23-1	18
S07426001	J2- 23-1	18
S07427001	J2- 23-3	18
S07428001	J2- 23-2	18
S07429001	J2- 23-4	18
S07430001	J1- 28	16
S07431001	J1- 30	16
S07432001	J1- 38	16
S07433001	J1- 39	16
S07434001	J1- 34	16
S07435001	J1- 36	16
S07436001	J1- 24	16
S07437001	J1- 25	16
S07439001	L - 4	24
S07440001	L - 4	24
S07441001	L - 4	24
S07442001	L - 11	24
S07444001	L - 11	24
S07446001	L - 10	24
S07447001	L - 10-1	24
S07448001	K - 1	20
S07449000	K - 2	20
S07450109	K - 24	20
S07453000	K - 47	20
S07454000	K - 48	20
S07455100	K - 49	20
S07456000	K - 50	20
S07457100	K - 51	20
S07458100	K - 53	20
S07459100	K - 54	20
S07460100	K - 46	20
S07461000	K - 63	20
S07462000	K - 69	22

CODE	REF.NO.	PAGE
S07463000	K - 70	22
S07464100	K - 74	22
S07465000	K - 55	20
S07466001	K - 76	22
S07467001	K - 78	22
S07468000	K - 80	22
S07469001	K - 81	22
S07470001	K - 82	22
S07471001	K - 22	20
S07472001	K - 84	22
S07473000	K - 86	22
S07474000	K - 34	20
S07476000	K - 36	20
S07477000	K - 4	20
S07478000	K - 5	20
	K - 90	22
S07479101	K - 6	20
S07481009	K - 87	22
S07482001	K - 89	22
S07483109	M2- 1-1	26
S07487001	M2- 1-1-6	26
	M2- 1-2-6	26
S07488001	M2- 1-1-10	26
	M2- 1-2-10	26
S07489109	M2- 1-1	26
S07490001	M2- 1-1-13	26
	M2- 1-2-13	26
S07491009	M2- 1-2	26
S07492009	M2- 1-2	26
S07493001	M1- 7	24
S07494001	H - 8	14
S07495009	N - 1	28
S07496001	N - 4	28
S07497001	N - 6	28
S07498001	N - 9	28
S07499001	N - 10	28
S07500001	N - 12	28
S07501001	N - 13	28
S07502001	N - 15	28
S07503000	N - 16	28
S07504001	N - 19	28
S07508001	N - 21	28
S07509001	N - 23	28
S07510001	N - 24	28
S07511001	N - 26	28
S07512001	N - 26-1	28
S07514001	N - 26-2	28
S07516001	N - 26-3	28
S07517001	N - 28	28
S07518001	N - 29	28
S07519001	N - 31	28
S07520001	N - 32	28
S07521001	N - 35	28
S07522001	N - 36	28
S07523001	N - 40	28
S07524001	N - 43	28
S07525000	N - 45	28
S07526001	N - 47	28
S07527001	N - 49	28
S07528000	P - 3	32
S07529001	P - 1	32
S07531001	P - 9	32
S07532001	P - 11	32
S07533001	P - 5	32
S07534001	P - 13	32
S07536001	P - 15	32

CODE	REF.NO.	PAGE
S07537109	R - 1	34
S07540009	R - 1-	34
S07542101	R - 11	34
S07549101	R - 11-1	34
S07550001	R - 11-2	34
S07551001	R - 11-5	34
S07552001	R - 11-8	34
S07555009	T - 1	36
S07556009	T - 1-1	36
S07557009	T - 1	36
S07558009	Z2 - 17-2	50
S07559201	Z1 - 21-1	48
S07560100	Z1 - 21-1-1	48
	Z1 - 21-2-1	48
S07561009	Z1 - 30	46
S07571000	K - 39	20
S07589001	F1 - 1	10
S07590001	F1 - 3	10
S07591001	F1 - 9	10
S07658001	J1 - 27	16
S07660000	Z1 - 35-1-1	46
S07674009	D - 13-3	8
S07726301	Z1 - 21-2	48
S07729001	X2 - 2-4	44
	Z1 - 21-2-5	48
S07731001	J2 - 23-1-1	18
	J2 - 23-2-1	18
S07732001	J2 - 23-1-1	18
S07733001	J2 - 23-3-1	18
S07734001	J2 - 23-4-1	18
S07735001	J2 - 23-1-2	18
S07736001	J2 - 23-1-2	18
S07737001	J2 - 23-3-2	18
S07738001	J2 - 23-2-2	18
S07739001	J2 - 23-4-2	18
S07740001	J2 - 23-2-3	18
	J2 - 23-4-3	18
S07810000	K - 52	20
S07876001	K - 91	22
	K - 98	22
	K - 99	22
S08188001	Z1 - 40	46
S08468009	Z1 - 35-1	46
S08469009	R - 6	34
S09132001	B - 13	4
S09364000	K - 94	22
S09369000	K - 93	22
S09670001	E - 20	10
S10550001	X2 - 2-2	44
	Z1 - 21-2-3	48
S11210000	N - 56	30
S11244001	H - 3	14
S11683000	N - 57	30
S11684000	N - 56-1	30
S12445001	L - 5	24
S12698001	D - 38	8
S13021001	J1 - 16	16
S13103009	C - 10	6
S13155001	W - 12	40
S13156001	W - 12	40
S13157001	W - 12	40
S13160001	W - 13	40
S13162009	W - 11	40
S14189000	K - 100	22
S14506001	W - 14	40
S15889001	Z1 - 21-1-7	48

CODE	REF.NO.	PAGE
S16114001	K - 7	20
S17774001	Z1 - 4	46
S18634009	Z1 - 15-5	46
S18884009	N - 1	28
	X1 - 1-1	42
S18885009	S - 3	36
S18887009	T - 1-8	36
S18889001	N - 53-1	30
002501003	U - 1-14	38
013710512	J1 - 10	16
013711012	J1 - 17	16
013780710	B - 14	4
	E - 4	10
013781012	C - 2	6
	E - 2	10
	E - 23	10
	G - 3	14
	L - 3	24
	N - 22	28
014060632	Z2 - 17-2-17	52
014680422	C - 20	6
	R - 11-4	34
014680622	G - 10	14
	J1 - 33	16
	J1 - 37	16
	N - 8	28
014710522	C - 10-1	6
	D - 39	8
014771022	D - 5-1	8
	E - 15	10
	L - 10-4	24
	L - 12-1	24
	L - 12-3	24
	N - 25-2	28
	N - 25-3	28
016771032	E - 16	10
017762013	Z1 - 39-3	48
018063022	B - 13-1	4
021400164	V - 1-10	40
	X2 - 2-5-10	44
021500106	Z2 - 17-1-11-3	50
	Z2 - 17-1-4-2	50
	Z2 - 17-1-7-3	50
	Z2 - 17-2-10-3	50
	Z2 - 17-2-13-3	50
	Z2 - 17-2-3-2	50
	Z2 - 17-2-6-3	50
021660102	G - 15	14
	P - 17	32
021670102	C - 23	6
	M2 - 1-1-21	26
	M2 - 1-2-21	26
	N - 34	28
025040232	R - 3	34
025040233	V - 1-8	40
	X2 - 2-5-8	44
025050332	Z1 - 35-2-2	46
025060132	G - 13	14
025060232	F2 - 11-21	12
	X1 - 1-1-21	42
025100132	D - 26	8
025680132	J1 - 35	16
025680232	Z1 - 35-2-4	46
025710132	F1 - 5	10
025710232	D - 34	8
	J1 - 14	16

CODE	REF.NO.	PAGE
025710232	K - 26	20
	N - 39	28
	R - 11-7	34
025750132	Z1 - 35-2-6	46
028040243	V - 1-9	40
	X2 - 2-5-9	44
028050243	U - 1-15	38
028050246	Z2 - 17-1-7-2	50
	Z2 - 17-2-6-2	50
028680242	B - 17	4
031452206	Z2 - 17-1-11-4	50
	Z2 - 17-2-10-4	50
031553202	F2 - 16	12
	X1 - 1-4	42
034422503	V - 2	40
	X2 - 2-6	44
048030342	P - 2	32
	T - 1-5	36
048040342	F1 - 7	10
	J1 - 31	16
048060342	S - 6	36
	D - 10	8
	F2 - 13	12
048080342	X1 - 1-6	42
	D - 25	8
048090342	R - 1-2	34
050501406	Z2 - 17-1-7-5	50
	Z2 - 17-2-6-5	50
050503006	Z2 - 17-1-7-4	50
	Z2 - 17-2-13-2	50
	Z2 - 17-2-6-4	50
062300612	R - 4	34
062401006	V - 1-7	40
	X2 - 2-5-7	44
062401012	R - 2	34
062500812	S - 4	36
	S - 9	36
062501006	Z2 - 17-1-11-2	50
	Z2 - 17-2-10-2	50
062501406	Z2 - 17-1-4-1	50
	Z2 - 17-2-3-1	50
062630812	T - 1-9	36
062660412	K - 19	20
062661212	G - 14	14
	P - 16	32
062670512	R - 11-9	34
	E - 27	10
	K - 13	20
	K - 17	20
	K - 21	20
	K - 23	20
	K - 77	22
	K - 83	22
	K - 85	22
	M1- 6	24
	N - 3	28
	P - 8	32
	R - 17	34
	R - 9	34
	T - 4	36
062670612	F2 - 11-11	12
	F2 - 11-18	12
	F2 - 11-20	12
	K - 101	22
	K - 103	22
	X1 - 1-1-11	42
	X1 - 1-1-20	42

CODE	REF.NO.	PAGE
062670616	X1 - 1-1-18	42
	D - 28	8
	B - 1-7	4
062670712	D - 7	8
	K - 3	20
062670812	N - 44	28
	P - 6	32
	F2 - 11-9	12
062671012	X1 - 1-1-9	42
062671412	C - 22	6
	N - 33	28
062680663	F2 - 11-16	12
	N - 55	28
062680812	X1 - 1-1-16	42
	A - 8	2
	K - 79	22
062681012	M1- 8	24
	P - 10	32
062681212	Q - 12	32
	R - 7	34
062681612	Z1 - 35-2-3	46
	D - 1-2	8
062710612	N - 30	28
	Z1 - 44	46
062711012	Q - 7	32
	D - 3	8
	D - 37	8
062711212	P - 12	32
	T - 2	36
	D - 33	8
	J1 - 29	16
	K - 25	20
	N - 11	28
	Q - 2	32
	R - 11-6	34
	R - 12	34
	K - 11	20
	Q - 10	32
	Z1 - 35-2-1	46
	F2 - 11-3	12
	X1 - 1-1-3	42
	G - 12	14
S - 2	36	
J1 - 3	16	
L - 10-2	24	
K - 27	20	
072600480	Z1 - 21-1-6	48
081030070	N - 26-5	28
100022004	H - 4	14
100022005	M1- 4	24
100032004	J1 - 4	16
100064002	E - 7	10
100197002	E - 12	10
100250001	L - 5-2	24
100251001	N - 42	28
100257010	K - 44	20
	D - 19	8
100328001	Z1 - 15-6	46
100366002	Z1 - 15-2	46
100401001	V - 1-3	40
100463001	X2 - 2-5-3	44
100477009	Z1 - 39-2	48
	Z1 - 13	46
100511003	S - 17	36
100645003	Q - 8	32
100657001	Z1 - 15-7	46
100659001	Z1 - 15-8	46

CODE	REF.NO.	PAGE
100662001	Z1 - 15-9	46
100666002	Z1 - 16	46
	Z1 - 22	46
	Z1 - 35-2-5	46
100887001	Z1 - 6	46
101118001	U - 3	38
101268002	B - 7	4
101706001	E - 11	10
	G - 6	14
102731004	B - 1-4	4
104619002	Z1 - 39-4	48
104821009	K - 31	20
	K - 97	22
104885101	Z1 - 21-1-5	48
105173004	F1 - 4	10
105351002	B - 4	4
107030001	B - 1-2	4
107321003	N - 18	28
107415011	A - 9	2
	Z1 - 10	46
107415014	A - 9	2
	Z1 - 10	46
107415022	A - 9	2
	Z1 - 10	46
108254001	M2- 1-1-3	26
	M2- 1-2-3	26
108265009	M2- 1-1-5	26
	M2- 1-2-5	26
108266001	M1- 9	24
108549001	D - 13-6	8
108802001	K - 64	20
	K - 65	22
108960002	J1 - 26	16
	M1- 12	24
109714000	Z1 - 29	46
	Z1 - 31	46
110087001	V - 1-5	40
	X2- 2-5-5	44
	Z1 - 39-7	48
110161004	P - 4	32
110161006	J1 - 13	16
110201001	N - 5	28
110215002	T - 1-7	36
111191001	K - 67	22
	K - 96	22
112573101	E - 1	10
112574000	E - 6	10
112576001	E - 13	10
112577101	E - 9	10
112586001	E - 17	10
112588101	B - 1-1	4
112590001	B - 1-3	4
112592001	B - 1-6	4
112593001	B - 1-8	4
112594001	B - 2	4
112595000	B - 3	4
112596001	B - 5	4
112597001	B - 6	4
112598001	B - 8	4
112610101	A - 15	2
112656001	G - 11	14
112658001	M1- 10	24
	M1- 11-2	24
112684001	L - 5-1	24
	L - 9-1	24

CODE	REF.NO.	PAGE
112692101	J1 - 11	16
112700001	J1 - 27-1	16
112709001	M1- 5	24
112712001	M2- 1-1-8	26
	M2- 1-2-8	26
112715001	M1- 11-1	24
112717001	K - 10	20
112719001	K - 14	20
112720101	K - 15	20
112721001	B - 1-9	4
112728001	K - 56	20
112734001	K - 38	20
112735000	K - 58	20
112736000	K - 61	20
112739001	K - 16	20
112743001	K - 12	20
112750000	K - 68	22
112753001	K - 40	20
112758009	K - 95	22
112759001	K - 43	20
112764001	B - 10	4
112781101	J1 - 41	16
	Z1 - 11	46
113014000	E - 10	10
113024000	E - 25	10
	W - 13-3	40
113050001	H - 6	14
113074001	G - 5	14
113362001	K - 41	20
113386000	A - 2	2
113431002	Q - 3	32
113653000	K - 59	20
	W - 14-2	40
113760001	A - 24	2
114483002	Z1 - 34	46
114486002	Z1 - 33	46
114693001	K - 57	20
	W - 13-2	40
114941001	M1- 13	24
114966001	Z1 - 39-5	48
114967001	V - 1-4	40
	X2- 2-5-4	44
	Z1 - 39-6	48
116010001	A - 16	2
116323001	H - 1-1	14
116662003	N - 17	28
117160001	H - 4	14
117850001	B - 18	4
117963109	Z1 - 15	46
117969001	Z1 - 15-3	46
117970001	Z1 - 15-4	46
118320001	M2- 1-1-7	26
	M2- 1-2-7	26
118713001	N - 7	28
118837001	Z1 - 3	46
118853001	D - 21	8
	D - 30	8
118954000	D - 4-2	8
120752001	N - 41	28
122991001	Z1 - 1	46
126863001	Z2 - 17-1-10	50
	Z2 - 17-2-9	50
129458002	D - 13-5	8
129500010	D - 13-2	8
129984002	A - 6	2
131007001	L - 5-3	24

CODE	REF.NO.	PAGE
131226001	J1 - 40	16
138843001	Z2 - 17-2-16	52
139096001	C - 19	6
	R - 11-3	34
140503001	Z1 - 39-8	48
140527001	M1- 2	24
140540000	U - 1-9	38
140543000	U - 1-7	38
140620001	F1 - 8	10
140647001	N - 2	28
	R - 16	34
	T - 3	36
140682001	U - 1-3	38
140890009	K - 30	20
141207001	C - 3	6
141208001	C - 5	6
141494001	N - 27	28
141528001	F1 - 10	10
141544001	N - 46	28
141583001	F2 - 15	12
	X1 - 1-3	42
142002001	Z1 - 8	46
142026003	V - 1-1	40
	X2 - 2-5-1	44
142027001	V - 1-2	40
	X2 - 2-5-2	44
142037000	U - 1-5	38
142038001	U - 1-6	38
142268001	F2 - 11-17	12
	K - 20	20
	X1 - 1-1-17	42
142274009	K - 32	20
	W - 12-3	40
142403001	C - 8-2	6
142443001	Z1 - 2	46
142746002	D - 13-4	8
142997001	Z2 - 17-2-14	50
143488001	U - 1-10	38
143489001	U - 1-11	38
	U - 5-1-2	38
143499000	U - 5-1-1	38
143522000	F2 - 11-22	12
	U - 5-4	38
	X1 - 1-1-22	42
143548000	F2 - 11-25-2	12
	N - 56-2	30
	U - 5-1-3	38
	U - 5-3-2	38
	V - 1-11-1-2	40
	X1 - 1-1-25-2	42
	X2 - 2-5-11-1-2	44
143549000	F2 - 11-14-2	12
	F2 - 11-24-1	12
	F2 - 11-25-1	12
	N - 56-3	30
	R - 1-6	34
	S - 3-3	36
	T - 1-8-2	36
	U - 1-13	38
	U - 5-1-4	38
	U - 5-2-1	38
	U - 5-3-1	38
	V - 1-11-1-1	40
	X1 - 1-1-14-2	42
	X1 - 1-1-24-1	42
	X1 - 1-1-25-1	42

CODE	REF.NO.	PAGE
143549000	X2 - 2-5-11-1-1	44
143591001	G - 9	14
143611101	D - 4	8
143612000	D - 4-1	8
143613001	D - 8	8
143616001	D - 9	8
143673001	K - 18	20
143882001	Z1 - 26	46
143910009	Z1 - 27	46
144105000	M2- 1-1-15	26
	M2- 1-2-15	26
144222001	Z1 - 18	46
144504001	M2- 1-2-18	26
144526001	N - 37	28
144614109	E - 19	10
144680001	M2- 1-1-1	26
	M2- 1-2-1	26
144682001	M2- 1-1-4	26
	M2- 1-2-4	26
144685001	M2- 1-1-16	26
144686001	M2- 1-1-17	26
144687001	M2- 1-1-18	26
144688001	M2- 1-1-19	26
144689101	M2- 1-1-20	26
145446001	M2- 1-1-11	26
	M2- 1-2-11	26
	Z1 - 15-1	46
145472001	C - 1	6
145478001	C - 28	6
	F1 - 17	10
145480001	C - 25	6
145502001	D - 18	8
145573000	Z1 - 20	46
145619001	K - 88	22
146036101	Z1 - 21-1-2	48
	Z1 - 21-2-2	48
146037001	Z1 - 21-1-3	48
146039001	Z1 - 39-1	48
146046000	F2 - 11-24-2	12
	U - 5-2-2	38
	V - 1-11-2	40
	X1 - 1-1-24-2	42
	X2 - 2-5-11-2	44
146080009	R - 5	34
146105009	S - 8	36
146141001	E - 8	10
146153001	F1 - 6	10
146194000	F2 - 11-25-3	12
	U - 5-3-3	38
	V - 1-11-3	40
	X1 - 1-1-25-3	42
	X2 - 2-5-11-3	44
146253000	K - 92	22
146293001	Z1 - 21-1-8	48
	Z1 - 21-2-6	48
146354001	B - 16	4
146360002	N - 38	28
146367001	X2 - 2-3	44
	Z1 - 21-1-4	48
	Z1 - 21-2-4	48
146536001	K - 102	22
146598001	A - 5	2
147504001	D - 27	8
147513001	C - 8-1	6
147846002	C - 4	6
148005001	J1 - 12	16
148394000	K - 29	20

CODE	REF.NO.	PAGE
148490001	G - 7	14
148491001	G - 8	14
148492101	G - 4	14
148494001	G - 1	14
148495001	D - 11	8
148502000	L - 2	24
148503000	L - 1	24
148511001	R - 1-1	34
148512000	R - 1-3	34
148514009	R - 8	34
148527101	R - 13	34
148536001	N - 48	28
148539101	N - 50	28
148546001	N - 14	28
	R - 10	34
148559100	N - 20	28
148574001	N - 25-1	28
148592001	N - 26-4	28
148599101	A - 15	2
148602001	J2 - 42	18
148743001	K - 45	20
148762001	K - 37	20
148802201	D - 5	8
148804101	L - 9	24
148821001	L - 10-3	24
	L - 12-2	24
148825001	Q - 9	32
148851001	M2- 1-1-13	26
	M2- 1-2-13	26
148890109	Z1 - 28	46
149094001	S - 13	36
149095001	S - 15	36
149127001	P - 14	32
149566009	M2- 1-1-14	26
	M2- 1-2-14	26
149776000	F2 - 11-4-3	12
	X1 - 1-1-4-3	42
149799000	V - 1-12	40
	X2 - 2-5-12	44
150106003	Z2 - 17-1-4	50
	Z2 - 17-2-3	50
150145009	Z2 - 17-2-13	50
150172003	Z2 - 17-1-3	50
	Z2 - 17-2-4	50
150174000	Z2 - 17-1-5	50
	Z2 - 17-2-2-4	50
150179002	Z2 - 17-1-7-1	50
	Z2 - 17-2-6-1	50
150180001	Z2 - 17-1-8	50
	Z2 - 17-2-7	50
150182000	Z2 - 17-1-9	50
	Z2 - 17-2-8	50
150185009	Z2 - 17-2-13-1	50
150188009	Z2 - 17-1-11-1	50
	Z2 - 17-2-10-1	50
150191002	Z2 - 17-1-2-2	50
	Z2 - 17-2-2-2	50
150206002	Z2 - 17-1-2-1	50
	Z2 - 17-2-2-1	50
150553003	M1- 3	24
150556001	C - 15	6
	F2 - 14-3	12
	X1 - 1-2-3	42
150756009	Z1 - 36	48
150988001	K - 9	20
151027001	J2 - 23-1-1-1	18

CODE	REF.NO.	PAGE
151027001	J2 - 23-2-1-1	18
	J2 - 23-3-1-1	18
	J2 - 23-4-1-1	18
151029001	J2 - 23-1-2-2	18
	J2 - 23-3-2-2	18
151030001	J2 - 23-1-2-3	18
	J2 - 23-2-3-4	18
	J2 - 23-3-2-3	18
	J2 - 23-4-3-3	18
151126101	U - 1	38
151127100	U - 1-2	38
151145001	J2 - 23-1-2-1	18
	J2 - 23-3-2-1	18
	J2 - 23-1-2-1	18
151146001	J2 - 23-1-2-1	18
151147001	U - 1-4	38
151153101	U - 1-1	38
151154000	F1 - 18	10
151507109	D - 13-3	8
151602002	A - 17	2
151927001	K - 35	20
152808101	F2 - 14	12
	X1 - 1-2	42
152974001	K - 62	20
	K - 72	22
153012101	B - 11	4
153122000	F2 - 11-5	12
	X1 - 1-1-5	42
153132000	S - 16	36
153138001	S - 7	36
153243001	J2 - 22	18
153244001	J2 - 22	18
153245001	S - 5	36
153920001	K - 71	22
153969000	N - 51	30
154172001	U - 5-1	38
154214001	U - 1-8	38
154215001	U - 1-12	38
154332001	F2 - 14-1	12
	X1 - 1-2-1	42
154333001	F2 - 14-2	12
	X1 - 1-2-2	42
154518001	J2 - 23-2-3-1	18
	J2 - 23-4-3-1	18
154519001	J2 - 23-2-3-2	18
	J2 - 23-4-3-2	18
154560001	M2- 1-2-19	26
154607001	P - 7	32
154702001	Z1 - 14	46
154730001	S - 3-1	36
154731000	S - 3-2	36
154734009	S - 3	36
155491001	M2- 1-1-2	26
	M2- 1-2-2	26
	M2- 1-2-20	26
155510001	M2- 1-2-20	26
156070002	K - 75	22
156112003	Z2 - 17-1-1	50
	Z2 - 17-2-1	50
158115001	E - 18	10
	L - 11-1	24
158677001	F2 - 11-6	12
	X1 - 1-1-6	42
158769001	M2- 1-1-9	26
	M2- 1-2-9	26
158770001	M2- 1-2-17	26
158771001	M2- 1-2-16	26
158775001	Q - 11	32
158776001	Q - 13	32

CODE	REF.NO.	PAGE
159359201	B - 1	4
159360101	B - 1-5	4
159361001	D - 13-1	8
159436001	J1 - 32	16
159805001	M2- 1-1-12	26
	M2- 1-2-12	26
180157001	E - 14	10
181427001	Z1 - 39	48
181486001	L - 9	24
181919101	C - 8	6
183480009	Z1 - 35	46
183486009	X1 - 1	42
183487009	X1 - 1	42
183503009	X2 - 2	44
183517009	X2 - 2	44
183518009	X2 - 2	44
183519009	X2 - 2	44
183609009	D - 13	8
183610009	D - 13	8
200190001	U - 4	38
204569001	F2 - 11-14-1	12
	N - 53-1-2	30
	N - 53-2-1	30
	X1 - 1-1-14-1	42
220077001	F2 - 11-23	12
	U - 5-5	38
	X1 - 1-1-23	42
228475000	Q - 1-1	32
233090002	Z1 - 42	46
237950001	Q - 1	32
340400001	N - 58	30

brother

ブラザー工業株式会社

〒467 名古屋市瑞穂区河岸一丁目1番1号
TEL (052) 824-2392代

BROTHER INDUSTRIES, LTD. NAGOYA, JAPAN

118-842, 847
195842-101 ①
1993, 02

A

Printed in Japan/Gedruckt in Japan/Imprimé au Japon/Impreso en Japón