



Teileliste und Näheinrichtungen
Spare Parts List and Sewing Equipment

212

Ausgabe Januar 1979

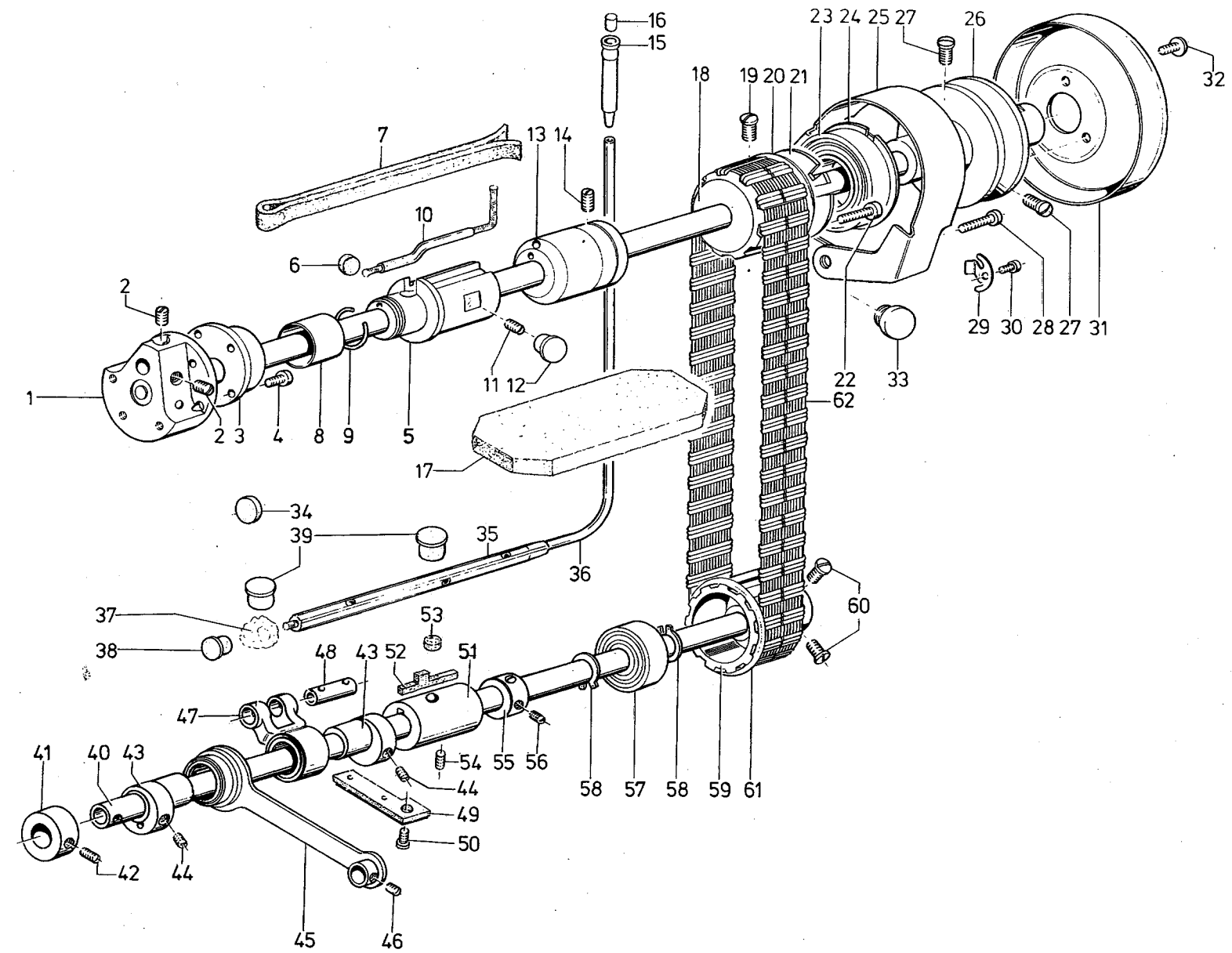
Edition January 1979

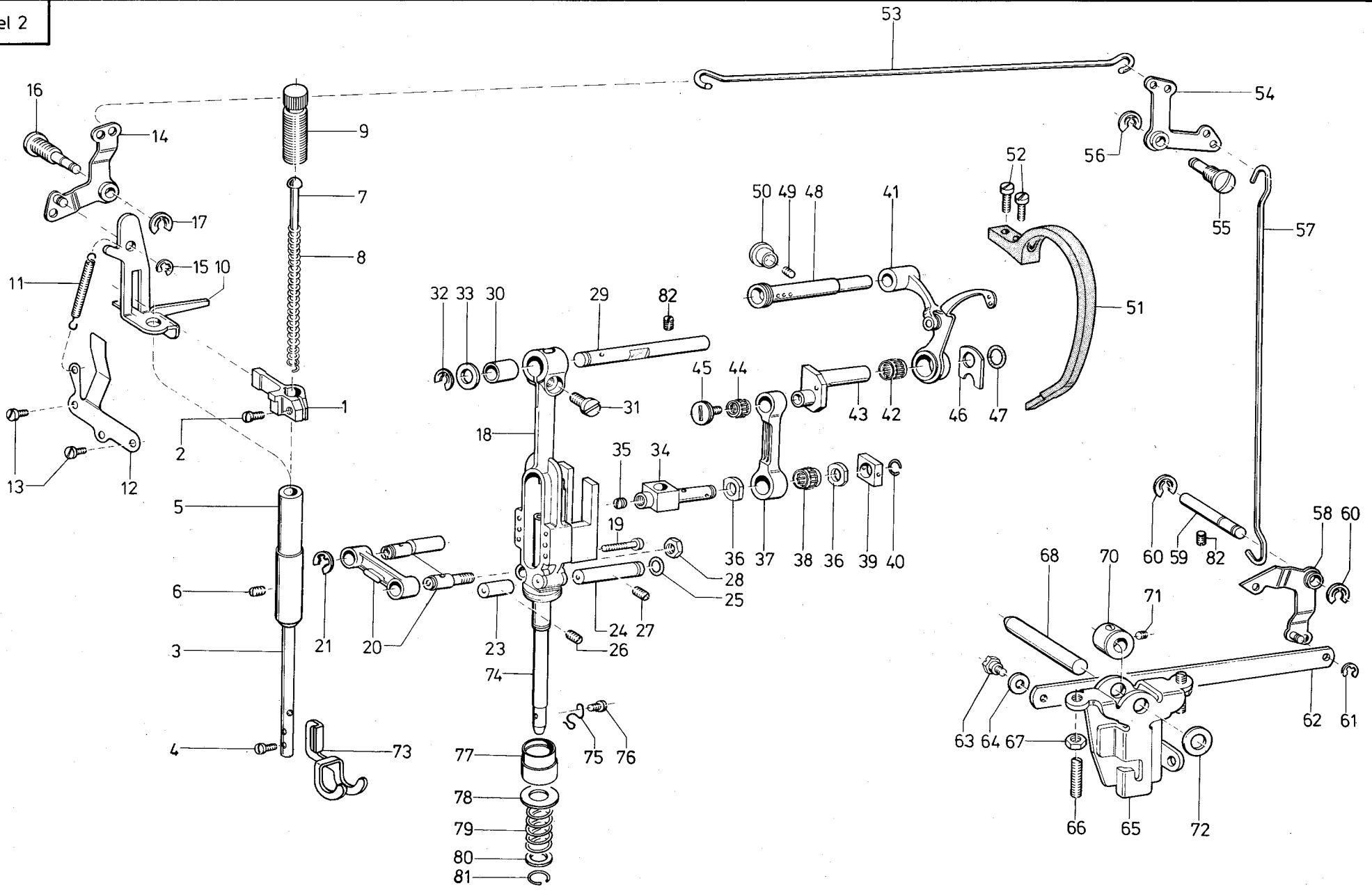
Inhaltsübersicht

| | |
|---------------------------------------|--|
| Grundtype | Tafel 1 bis 5 |
| Beipackteile | Tafel 6 |
| 212 S | Tafel 7 |
| Fadenschmierung | Tafel 8 |
| 212-105 | Tafel 9 |
| 212-117 | Tafel 9 |
| 212-103 NB 339 | Tafel 10 |
| 212-6105 NB 53 | Tafel 10 und 11 |
| 212-6103 | Tafel 11 bis 13 |
| 212-6105 | Tafel 11 bis 13 |
| 212-6125 | Tafel 11 und 12 |
| 212-15103 | Tafel 14 und 15 |
| 212-15105 | Tafel 14 und 15 |
| 212-15155 | Tafel 14, 15, 17 und 18 |
| 212-15103 S | Tafel 16 |
| 212-15105 S | Tafel 16 |
| 212-15155 S | Tafel 16 |
| 212-115103 | Tafel 19 bis 22, 37 und 38 |
| 212-115105 | Tafel 19 bis 22, 37 und 38 |
| 212-115155 | Tafel 18, 20 bis 22, 24, 37 und 38 |
| 212-315105 | Tafel 19 bis 23 und 37 |
| 212-315155 | Tafel 18, 20 bis 24 und 37 |
| 212-24123 | Tafel 25 bis 28 |
| 212-24125 | Tafel 25 bis 28 |
| 212-24145 | Tafel 27 bis 31 |
| 212-124123 | Tafel 25, 26, 32 bis 35, 37 und 38 |
| 212-124125 | Tafel 25, 26, 32 bis 35, 37 und 38 |
| 212-124145 | Tafel 29 bis 31, 33 bis 35, 37 und 38 |
| Einstellehren | Tafel 36 |
| Bandrollenhalter und Bandführungen | Tafel 39 und 40 |
| Näheinrichtungen | siehe Anhang |

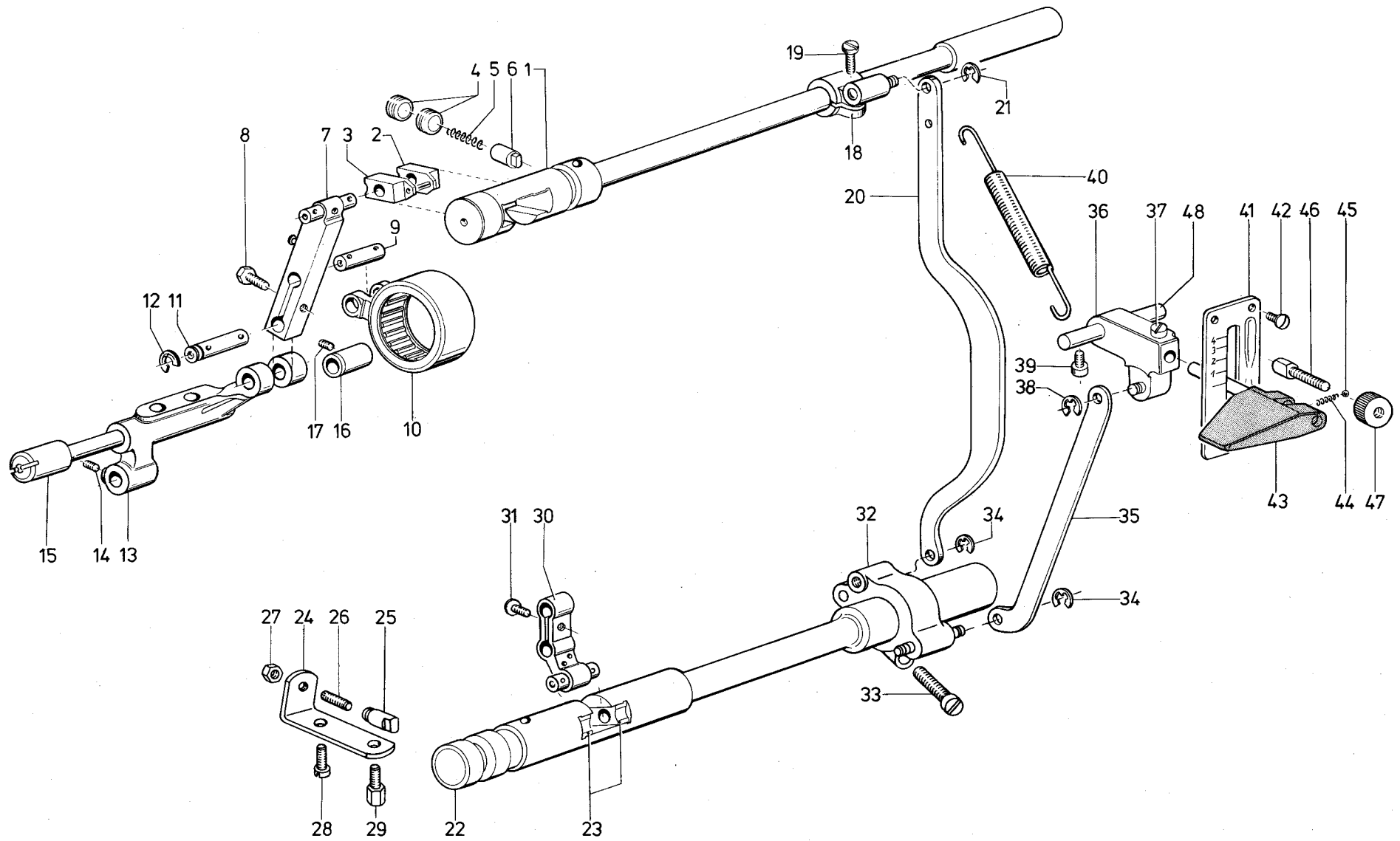
Contents

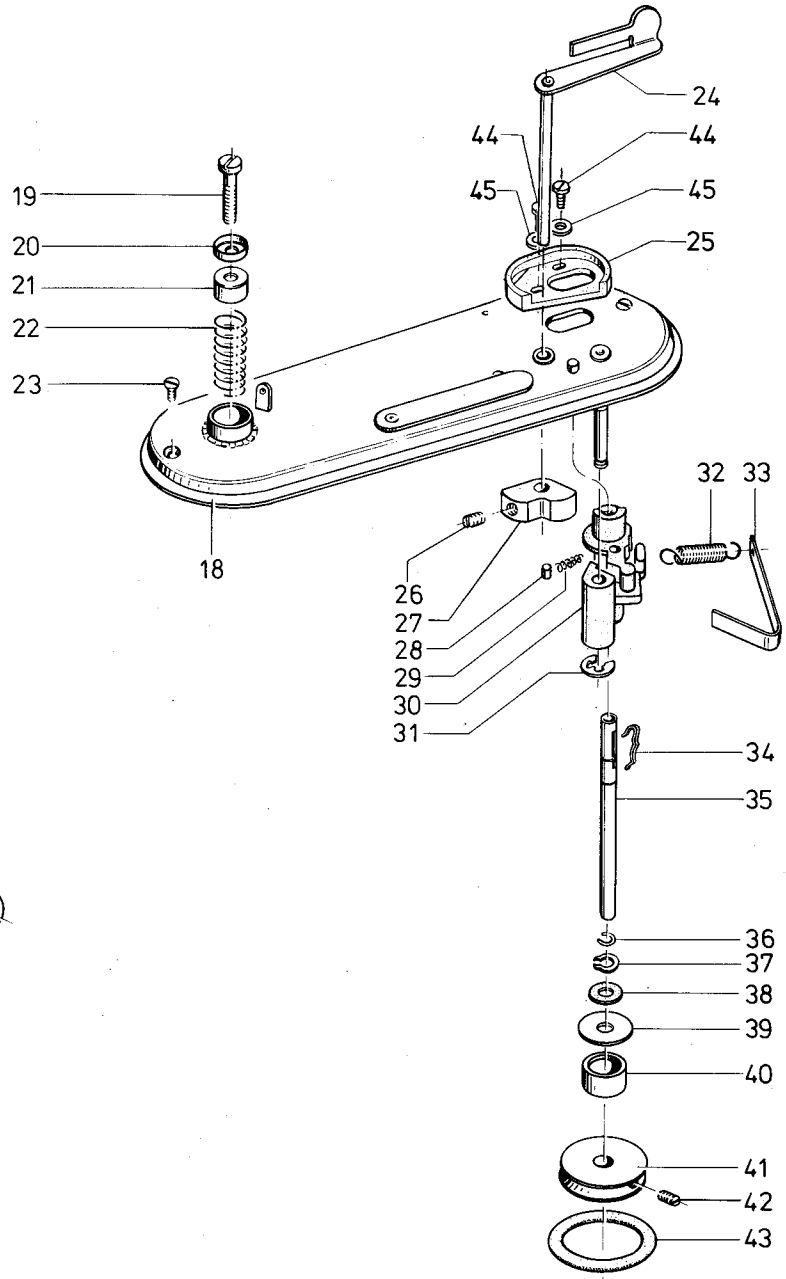
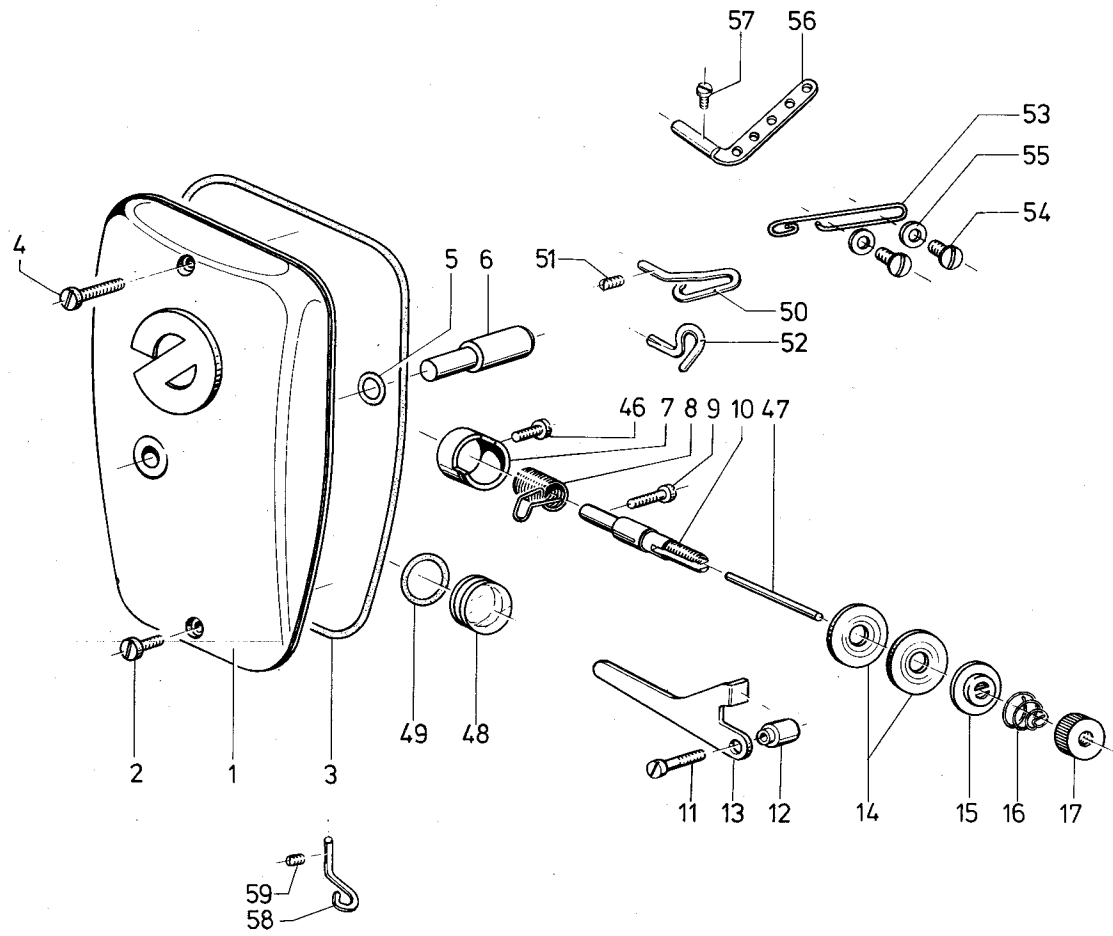
| | |
|-------------------------------------|--|
| Basic type | Table 1 to 5 |
| Accessories | Table 6 |
| 212 S | Table 7 |
| Thread lubrication | Table 8 |
| 212-105 | Table 9 |
| 212-117 | Table 9 |
| 212-103 NB 339 | Table 10 |
| 212-6105 NB 53 | Table 10 and 11 |
| 212-6103 | Table 11 to 13 |
| 212-6105 | Table 11 to 13 |
| 212-6125 | Table 11 and 12 |
| 212-15103 | Table 14 and 15 |
| 212-15105 | Table 14 and 15 |
| 212-15155 | Table 14, 15, 17 and 18 |
| 212-15103 S | Table 16 |
| 212-15105 S | Table 16 |
| 212-15155 S | Table 16 |
| 212-115103 | Table 19 to 22, 37 and 38 |
| 212-115105 | Table 19 to 22, 37 and 38 |
| 212-115155 | Table 18, 20 to 22, 24, 37 and 38 |
| 212-315105 | Table 19 to 23 and 37 |
| 212-315155 | Table 18, 20 to 24 and 37 |
| 212-24123 | Table 25 to 28 |
| 212-24125 | Table 25 to 28 |
| 212-24145 | Table 27 to 31 |
| 212-124123 | Table 25, 26, 32 to 35, 37 and 38 |
| 212-124125 | Table 25, 26, 32 to 35, 37 and 38 |
| 212-124145 | Table 29 to 31, 33 to 35, 37 and 38 |
| Setting gauges | Table 36 |
| Tape reed holder and Tape guides | Table 39 and 40 |
| Sewing equipments | see appendix |

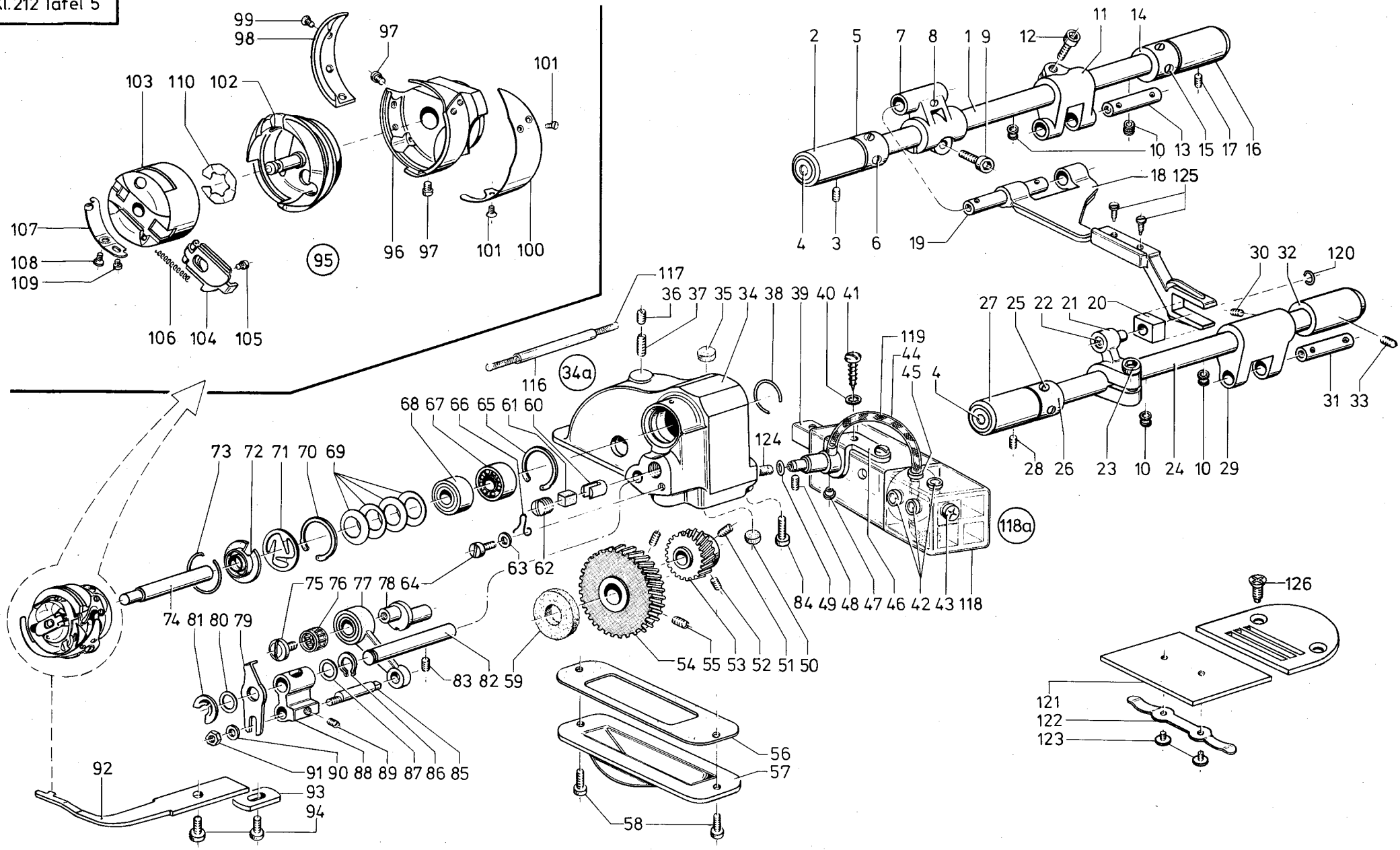




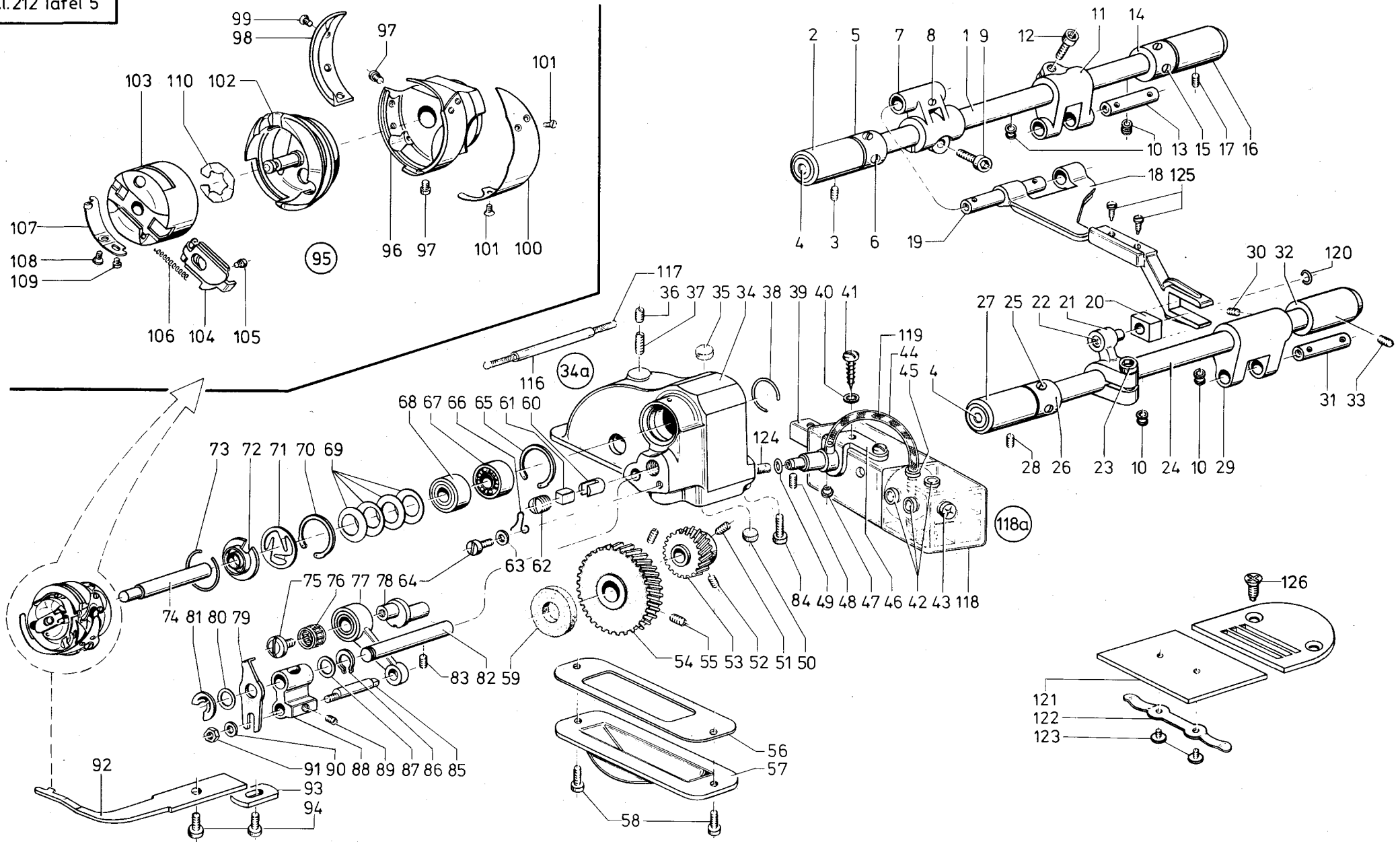
| Pos. Det. | Teile Nr. Part No. | Benennung | Denomination | Pos. Det. | Teile Nr. Part No. | Benennung | Denomination | Pos. Det. | Teile Nr. Part No. | Benennung | Denomination |
|-----------|--------------------|---|--|-----------|--------------------|--|--|-----------|--------------------|---------------|-----------------|
| 1 | 211462 | Lueft. klob. kpl. (mit Pos. 2) | Lifting block (with pos. 2) | 37 | 211390k | Zugstange kpl. (mit Pos. 36 und 38) | Drawbar cpl. (with pos. 36 and 38) | 75 | 2119000 | Fadenführung | Thread guide |
| 2 | 902153 | Zyl.-Schraube | Cyl. head screw | 38 | 211208 | Nadelkranz | Needle ring | 76 | 211387 | Zyl.-Schraube | Cyl. head screw |
| 3 | 212191 | Stoffstange kpl. (mit Pos. 4) | Cloth presser bar cpl. (with pos. 4) | 39 | 211394 | Gleitstein | Slide block | 77 | 2123 | Ölstutzen | Oil socket |
| 4 | 216406 | Zyl.-Schraube | Cyl. head screw | 40 | 211395 | Sprengring | Spring ring | 78 | 212235 | Scheibe | Washer |
| 5 | 211432a | Stoffst.-Buchse | Sleeve | 41 | 211401 | Fadenhebel | Thread lever | 79 | 212236 | Druckfeder | Pressure spring |
| 6 | 2161146 | Gewindestift | Threaded stud | 42 | 211408 | Nadelkranz | Needle ring | 80 | 216216 | Scheibe | Washer |
| 7 | 211440 | Führ.-Bolzen | Guide bolt | 43 | 2119830 | Kurbelzapfen | Crank pin | 81 | 265138 | Sprengring | Spring ring |
| 8 | 211439 | Druckfeder | Pressure spring | 44 | 211397 | Nadelkranz | Needle ring | 82 | 223245 | Gewindestift | Threaded stud |
| 9 | 211427 | Regulierbuchse | Regulating sleeve | 45 | 211398 | Schraube | Screw | | | | |
| 10 | 212198 | Lüft.-Lasche | Releasing strip | 46 | 211407 | Anlageplatte | Distance piece | | | | |
| 11 | 2461035 | Zugfeder | Tension spring | 47 | 211331 | Gummiring | Rubber ring | | | | |
| 12 | 212211 | Blattfeder | Leaf spring | 48 | 211411a | Fad.-Achse | Thread shaft | | | | |
| 13 | 223700 | Zyl.-Schraube | Cyl. head screw | 49 | 21642 | Gewindestift | Threaded stud | | | | |
| 14 | 219185 | Winkelhebel | Bent lever | 50 | 10011162 | Verschlußkappe | Cap | | | | |
| 15 | 211100a | Sicher.-Scheibe | Safety washer | 51 | 265379 | Fad.-Hebelschutz | Guard bow for tread lev. | | | | |
| 16 | 212179 | Zapfenschraube | Pivot screw | 52 | 21688 | Zyl.-Schraube | Cyl. head screw | | | | |
| 17 | 93002119 | Sicher.-Scheibe | Safety washer | 53 | 211422 | Lüfterz.-Draht | Lifter pulling wire | | | | |
| 18 | 212222 | Nad.-kulisie kpl. (mit Pos. 19) | Crank cpl. (with pos. 19) | 54 | 219193 | Winkelhebel | Bent lever | | | | |
| 19 | 558631 | Zyl.-Schraube | Cyl. head screw | 55 | 211420 | Zapfenschraube | Pivot screw | | | | |
| 20 | 212259 | Zugstange | Drawbar | 56 | 93002119 | Sicher.-Scheibe | Safety washer | | | | |
| 21 | 211100a | Sicher.-Scheibe | Safety washer | 57 | 211551 | Lüfterz.-Draht | Lifter pulling wire | | | | |
| 23 | 265151 | Führ.-Bolzen | Guide bolt | 58 | 219836 | Winkelhebel | Bent lever | | | | |
| 24 | 212252 | Führ.-Bolzen | Guide bolt | 59 | 211242 | Lagerbolzen | Bearing bolt | | | | |
| 25 | 911478 | Gummiring | Rubber ring | 60 | 93002119 | Sicher.-Scheibe | Safety washer | | | | |
| 26 | 2161146 | Gewindestift | Threaded stud | 61 | 211100a | Sicher.-Scheibe | Safety washer | | | | |
| 27 | 2161146 | Gewindestift | Threaded stud | 62 | 211237 | Druckstange | Pressure bar | | | | |
| 28 | 212232 | 6 Kt.-Mutter | Hexagonal nut | 63 | 10019140 | Ansatzschraube | Shoulder screw | | | | |
| 29 | 212246 | Lagerbolzen | Bearing bolt | 64 | 02480a | Scheibe | Washer | | | | |
| 30 | 212229 | Buchse | Sleeve | 65 | 211232a | Winkelhebel | Bent lever | | | | |
| 31 | 213370 | Zyl.-Schraube | Cyl. head screw | 66 | 223448 | Gewindestift | Threaded stud | | | | |
| 32 | 5511094 | Sicher.-Scheibe | Safety washer | 67 | MG 43/408 | 6 Kt.-Mutter | Hexagon nut | | | | |
| 33 | 212247 | Scheibe | Washer | 68 | 211234 | Kniehebelwelle | Knee lever shaft | | | | |
| 34 | 212151 | Kreuzkopf kpl. (mit Pos. 35, 39 und 40) | Cross head (with pos. 35, 39 and 40) | 70 | 211239k | Stellring kpl. (mit Pos. 71) | Set collar cpl. (with pos. 71) | | | | |
| 35 | 223646 | Gewindestift | Threaded pin | 71 | 223237 | Gewindestift | Threaded stud | | | | |
| 36 | 211391a | Scheibe | Washer | 72 | MG 4/6 | Scheibe | Washer | | | | |
| | | | | 73 | 212196 | Fingerschutz | Finger guard | | | | |
| | | | | 74 | 211339 | Nadelstange kpl. (mit Pos. 75 und 76) | Needle bar cpl. (with pos. 75 and 76) | | | | |







| Pos. Det. | Teile Nr. Part No. | Benennung | Denomination | Pos. Det. | Teile Nr. Part No. | Benennung | Denomination | Pos. Det. | Teile Nr. Part No. | Benennung | Denomination |
|-----------|--------------------|---------------------------------------|--|-----------|--------------------|---|--|-----------|--------------------|--|---|
| 1 | 21138 | Schubwelle kpl. (mit Pos. 4) | Push shaft cpl. (with pos. 4) | 32 | 21145 | Lagerbuchse | Bearing bush | 66 | 211635 | Arretierfeder | Locking spring |
| 2 | 21143 | Lagerbuchse | Bearing bush | 33 | 223245 | Gewindestift | Threaded stud | 67 | 21124 | Rillenkula | Grooved ball bearing |
| 3 | 223245 | Gewindestift | Threaded stud | 34a | 2118281k | Getr. Gehäuse kpl. best. aus Pos. 34, 35, 38, 48, 50, 56, 57, 58, 60, 61, 62, 63, 64, 66, 116 und 117 | Gear casing, compl., consist. of pos 34, 35, 38, 48, 50, 56, 57, 58, 60, 61, 62, 63, 64, 66, 116 and 117 | 68 | 21124 | Rillenkula | Grooved ball bearing |
| 4 | 219321 | Verschlußkappe | Cap | 34 | 2118281 | Getriebegehäuse | Gear casing | 69 | 21127 | Tellerfeder | Cup spring |
| 5 | 212627 | Stellring kpl. (mit Pos. 6) | Set collar cpl. (with pos. 6) | 35 | 211305a | Filzstopfen | Felt plug | 70 | 21125 | Sicherungsring | Safety collar |
| 6 | 57055 | Gewindestift | Threaded stud | 36 | 531464 | Gewindestift | Threaded stud | 71 | 211648 | Federscheibe | Spring washer |
| 7 | 265615 | Schubhebel kpl. (mit Pos. 8 und 9) | Push lever cpl. (with pos. 8 and 9) | 37 | 202708 | Gewindestift | Threaded stud | 72 | 211646a | Ölscheibe | Oil washer |
| 8 | 223669 | Gewindestift | Threaded stud | 38 | 267218 | Federring | Spring washer | 73 | 211644 | Sprengring | Spring ring |
| 9 | 7441509 | Zyl.-Schraube | Cyl. head screw | 39 | 5563088 | Befest.-Stück | Fastening element | 74 | 21123 | Greiferwelle | Hook shaft |
| 10 | 21185 | Dochthalter | Wick holder | 40 | 739347 | Zahnscheibe | Tooth lock washer | 75 | 211210 | Zyl.-Schraube | Cyl. head screw |
| 11 | 265601 | Gabelhebel kpl. (mit Pos. 12) | Forked lever cpl. (with pos. 12) | 41 | 7441115 | Zyl.-Schraube | Cyl. head screw | 76 | 211208 | Nadelkranz | Needle clamp |
| 12 | 7441509 | Zyl.-Schraube | Cyl. head screw | 42 | 5563086 | Verschlußstopfen | Filling plug | 77 | 211207 | Antriebshebel | Driving lever |
| 13 | 21169 | Bolzen | Bolt | 43 | 5563087 | Füllstopfen | Plug | 78 | 211209 | Exzenterbolzen | Eccentric bolt |
| 14 | 212627 | Stellring kpl. (mit Pos. 15) | Set collar cpl. (with pos. 15) | 44 | 211807 | Kunststoffschlauch | Plastic hose | 79 | 211201 | Lüftungsnocken | Lifting cam |
| 15 | 57055 | Gewindestift | Threaded stud | 45 | 211806 | Kunststoffmuffe | Plastic sleeve | 80 | 422277 | Scheibe | Washer |
| 16 | 21145 | Lagerbuchse | Bearing bush | 46 | 211811 | Öleranschl. | Oil connexion | 81 | 93002119 | Sicher.-Scheibe | Safety collar |
| 17 | 223245 | Gewindestift | Threaded stud | 47 | 219321 | Verschlußkappe | Plug | 82 | 2118287 | Lagerbolzen | Bearing bolt |
| 18 | 212517 | Tpt. Träger kpl. (mit Pos. 127) | Feed dog carrier, cpl. (with pos. 127) | 48 | 21652 | Gewindestift | Threaded stud | 83 | 21652 | Gewindestift | Threaded stud |
| 19 | 21175 | Lagerbolzen | Bearing bolt | 49 | 2118301 | Rundschnurring | Round cord ring | 84 | 21131 | Zyl.-Schraube | Cyl. head screw |
| 20 | 211162 | Gleitstein | Sliding block | 50 | 216117 | Gummistopfen | Rubber plug | 85 | 211197 | Bolzen | Bolt |
| 21 | 211156 | Hubhebel kpl. (mit Pos. 22 und 23) | Lifting lever, cpl. (with pos. 22 and 23) | 51 | 223238 | Spitzschraube | Pointed screw | 86 | 211245 | Greifring | Clip ring |
| 22 | 211159 | Bolzen | Bolt | 52 | 223237 | Gewindestift | Threaded stud | 87 | 422277 | Scheibe | Washer |
| 23 | 556362 | Zyl.-Schraube | Cyl. head screw | 53 | 21118 | Zahnrad kpl. (mit Pos. 51 und 52) | Gear cpl. (with pos. 51 and 52) | 88 | 211196k | Kloben kpl. (mit Pos. 89) | Block, cpl. (with pos. 89) |
| 24 | 211147 | Hubwelle kpl. (mit Pos. 4) | Lifting shaft, cpl. (with pos. 4) | 54 | 21670 | Zahnrad kpl. (mit Pos. 55) | Gear, cpl. (with pos. 55) | 89 | 223669 | Gewindestift | Threaded stud |
| 25 | 57055 | Gewindestift | Threaded stud | 55 | 223648 | Gewindestift | Threaded stud | 90 | 5691895 | Scheibe | Washer |
| 26 | 212627 | Stellring kpl. (mit Pos. 25) | Set collar, cpl. (with pos. 25) | 56 | 21114 | Dichtung | Gasket | 91 | 211198 | 6 Kt.-Mutter | Hexagonal nut |
| 27 | 21143 | Lagerbuchse | Bearing bush | 57 | 21110 | Getriebedeckel | Gear box cover | 92 | 211217 | Spul.-Geh.-Halter | Bobbin case holder |
| 28 | 223245 | Gewindestift | Threaded stud | 58 | 223676 | Zyl.-Schraube | Cyl. head screw | 93 | 211219 | Anschlag | Stop |
| 29 | 265574 | Gabelhebel kpl. (mit Pos. 30) | Forked lever, cpl. (with pos. 30) | 59 | 21122 | Filzring | Felt washer | 94 | 22392 | Linsenschraube | Filister head screw |
| 30 | 531471 | Gewindestift | Threaded stud | 60 | 265753 | Druckhülse | Pressure sleeve | 95 | 211911 | Greifer kpl., best. aus Pos. 96-110 | Hook cpl., consist. of pos. 96-110 |
| 31 | 21169 | Bolzen | Bolt | 61 | 2118285 | Druckbolzen | Pressure bolt | 96 | 211912 | Greifer kpl., best. aus Pos. 96, 97, 98, 99, 100 und 101 | Hook cpl., consist. of pos. 96, 97, 98, 99, 100 and 101 |
| | | | | 62 | 211634 | Schraube | Screw | 97 | 5565040 | Bef.-Schraube | Set screw |
| | | | | 63 | 531460 | Scheibe | Washer | 98 | 211269 | Greiferdeckel | Hook cover |
| | | | | 64 | 10019128 | Zyl.-Schraube | Cyl. head screw | 99 | 211919a | Schraube | Screw |
| | | | | 65 | 21125 | Sicherungsring | Safety collar | 100 | 204697 | Fadenziehblech | Thread pulling plate |
| | | | | | | | | 101 | 211921a | Schraube | Screw |



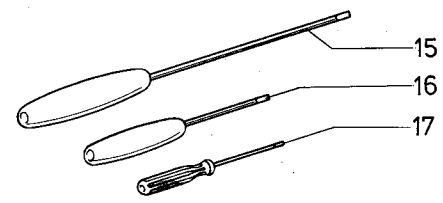
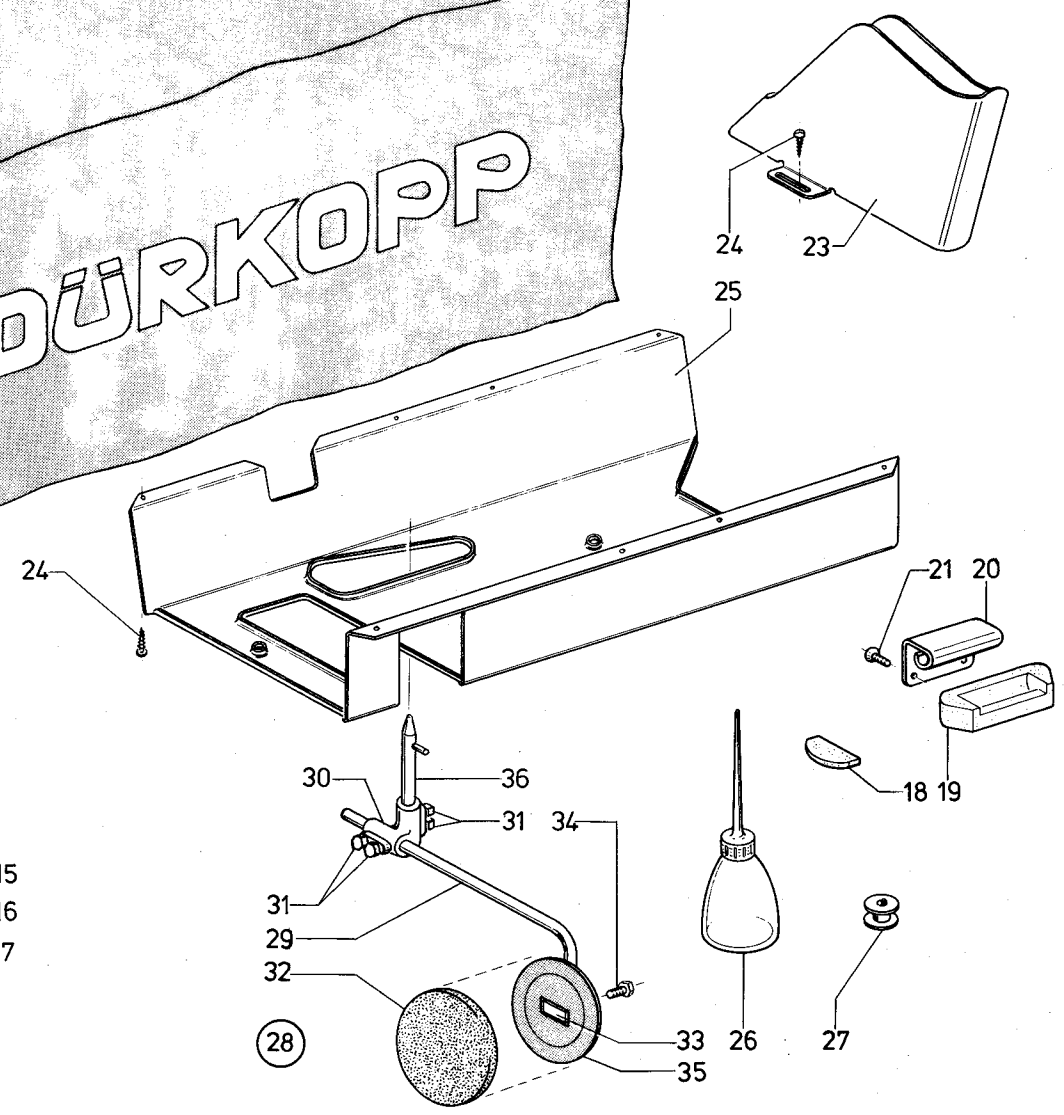
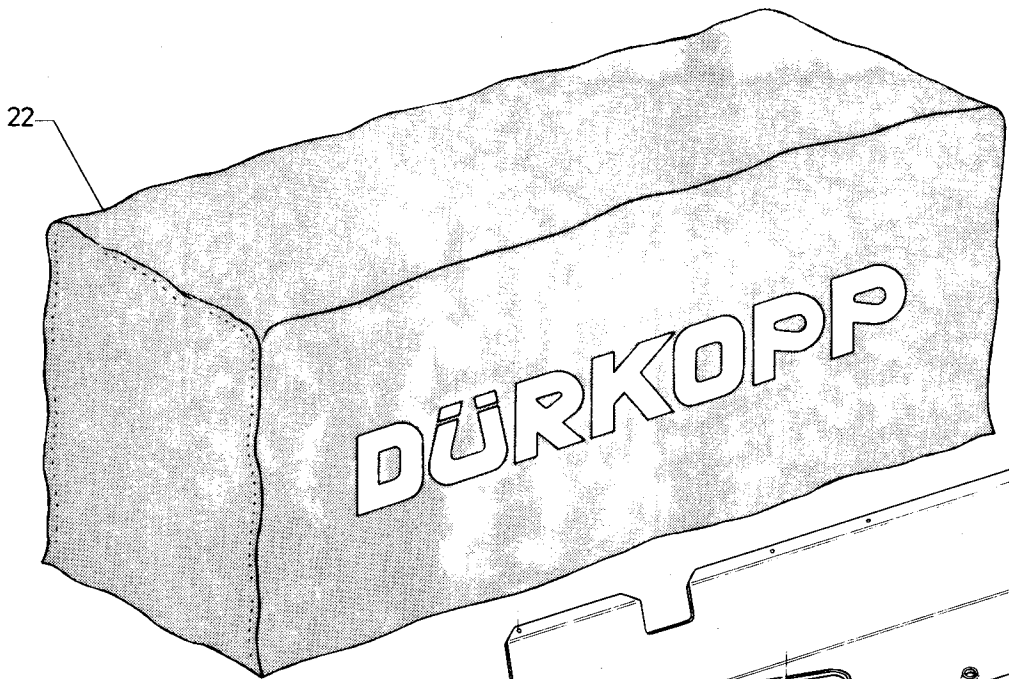
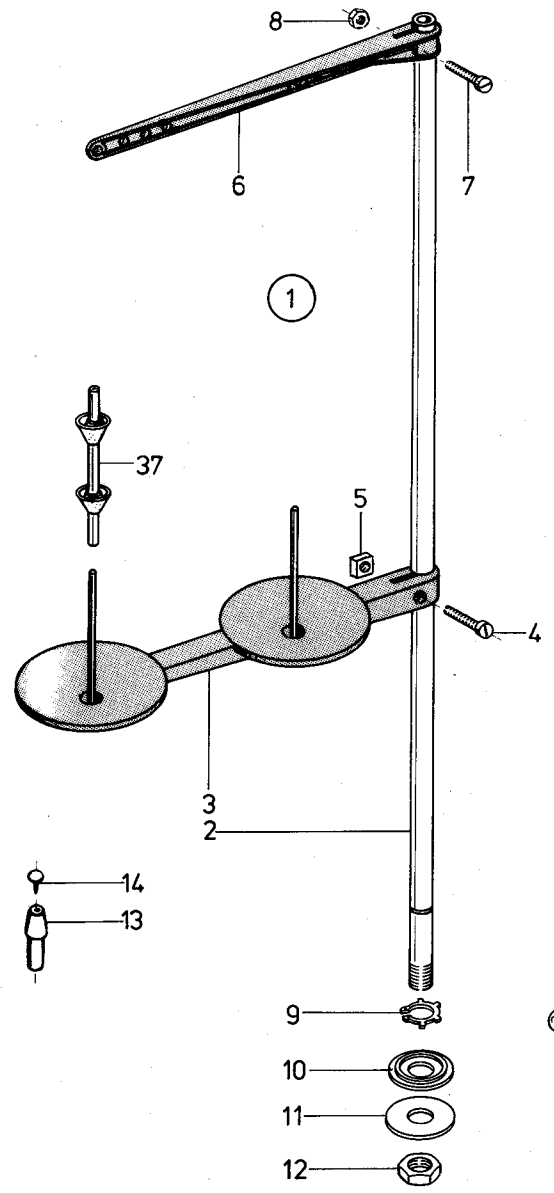
Tafel 5

| Pos. Det. | Teile Nr. Part No. | Benennung | Denomination |
|-----------|--------------------|--|--|
| 102 | 211924 | Spulengeh.-Untt. | Bobbin case, lower part |
| 103 | 211926 | Spulengeh.-Obt. kpl. (mit Pos. 104, 107, 108 und 109) | Bobbin case, upper part cpl. (with pos. 104, 107, 108 and 109) |
| 104* | 204337k | Klappe kpl. (mit Pos. 105 und 106) | Cover cpl. (with pos. 105 and 106) |
| 105* | 204340 | Zyl.-Schraube | Cyl. head screw |
| 106* | 204339 | Druckfeder | Presser spring |
| 107 | 211935 | Spannungsfeder | Tension spring |
| 108 | 211937 | Regul.-Schraube | Regulating screw |
| 109 | 211936 | Zyl.-Schraube | Cyl. screw |
| 110 | 211938 | Bremsscheibe | Brake disc |
| 116 | 265749 | Schlauch | Hose |
| 117 | 2118283 | Öldocht | Oil wick |
| 118a | 211801 | Ölbehälter kpl. best. aus Pos. 39, 40, 41, 42, 43, 44, 45, 46, 47, 118 und 119 | Oil container, cpl. consist. of pos. 39, 40, 41, 42, 43, 44, 45, 46, 47, 118 and 119 |
| 118 | 5563082 | Ölbehälter | Oil container |
| 119 | 211808 | Öldocht | Oil wick |
| 120 | 211163 | Sprengring | Spring ring |
| 121 | 211253 | Schieber kpl. (mit Pos. 122 und 123) | Slide, cpl. (with pos. 122 and 123) |
| 122 | 014140 | Feder | Spring |
| 123 | 211256 | Zyl.-Schraube | Cyl. head screw |
| 124 | 211987 | Filzteil | Felt |
| 125 | 216131 | Zyl.-Schraube | Cyl. head screw |
| 126 | 216134 | Senkschraube | Countersunk head screw |

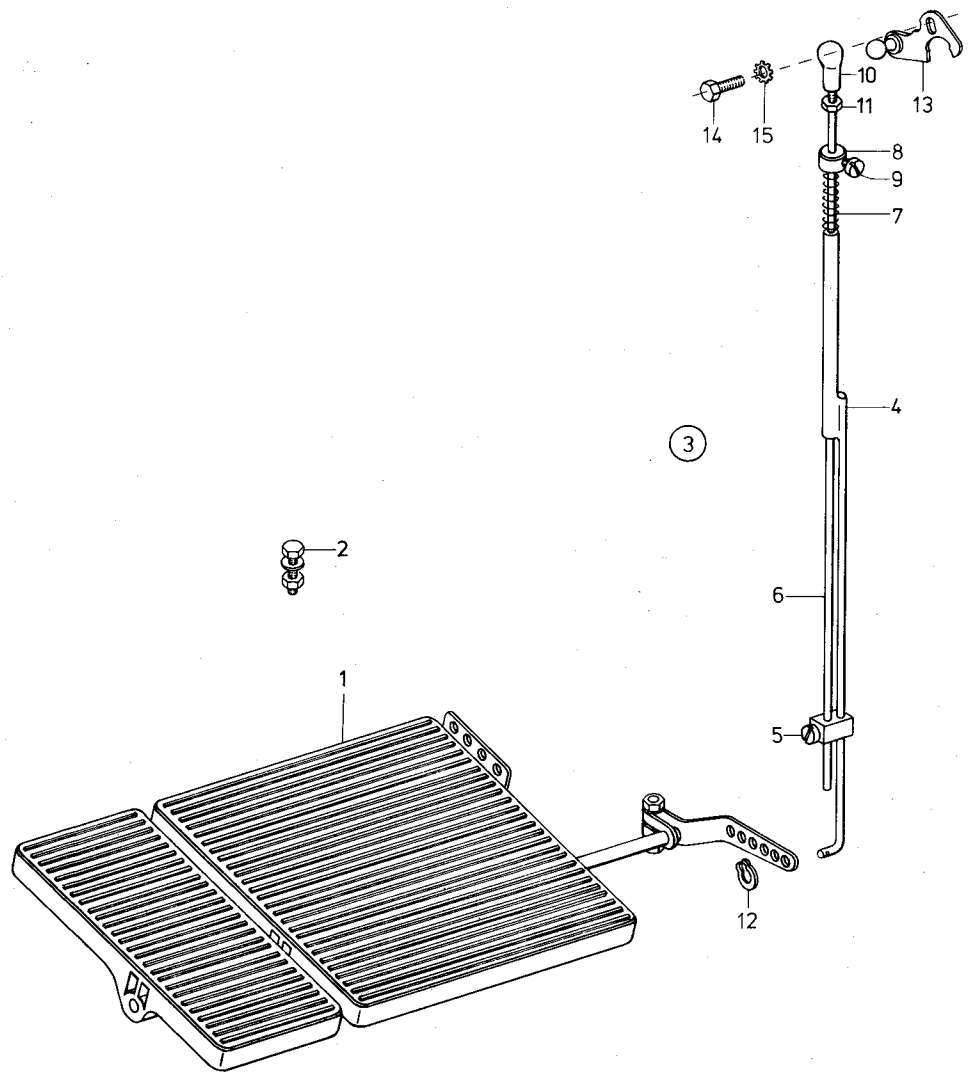
* nicht mehr als Ersatz lieferbar
* no longer available as spare part

| Pos. Det. | Teile Nr. Part No. | Benennung | Denomination |
|-----------|--------------------|-----------|--------------|
|-----------|--------------------|-----------|--------------|

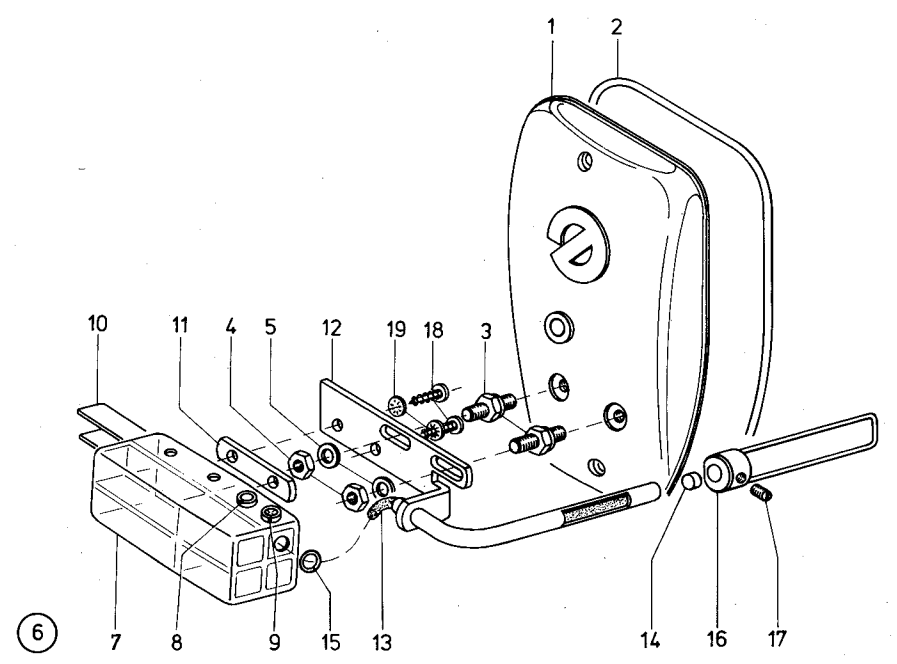
| Pos. Det. | Teile Nr. Part No. | Benennung | Denomination |
|-----------|--------------------|-----------|--------------|
|-----------|--------------------|-----------|--------------|



Kl.212 Tafel 7



Kl.212 Tafel 8



Kl. 212, Tafel 7

Tafel 7

Cl. 212, table 7

| Pos. Det. | Teile Nr. Part No. | Benennung | Denomination |
|-----------|--------------------|--|---|
| | | Besondere Teile der DÜRKOPP 212 S | Special parts for DÜRKOPP 212 S |
| 1 | MG 43/2551 | Fußtritt kpl. | Pedal cpl. |
| 2 | MG 43/63k | Schraube kpl. | Screw cpl. |
| 3 | 211591 | Gestänge kpl. best. aus Pos. 4, 5, 6, 7, 8, 9, 10, 11 und 12 | Rods, cpl. consisting of pos. 4, 5, 6, 7, 8, 9, 10, 11 and 12 |
| 4 | 211597 | Gest.-Führung | Rods guidance |
| 5 | 556607 | Zyl.-Schraube | Cyl. head screw |
| 6 | 211600 | Stoßstange | Buffer bar |
| 7 | 565202 | Druckfeder | Pressure spring |
| 8 | 211593 | Stellring kpl. (mit Pos. 9) | Set ring cpl. (with pos. 9) |
| 9 | 556607 | Zyl.-Schraube | Cyl. head screw |
| 10 | 211616 | Kugelpfanne | Cup |
| 11 | MG 43/408 | 6 Kt.-Mutter | Hexagonal nut |
| 12 | P 121150 | Greifring | Clamping ring |
| 13 | 211604 | Hebel | Lever |
| 14 | 7441658 | 6 Kt.-Schraube | Hexagonal screw |
| 15 | 211609 | Zahnscheibe | Tooth lock washer |

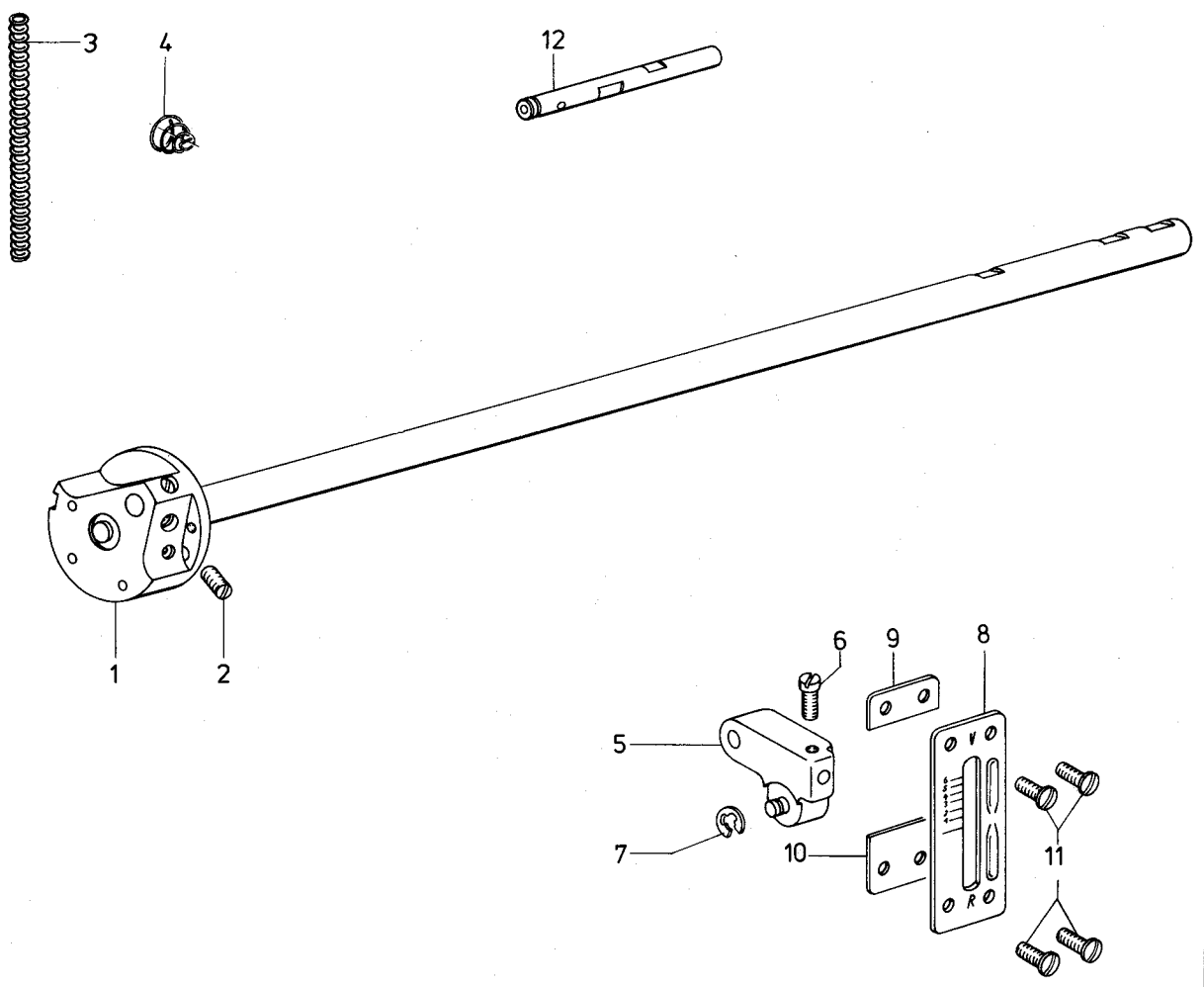
Kl. 212, Tafel 8

Tafel 8

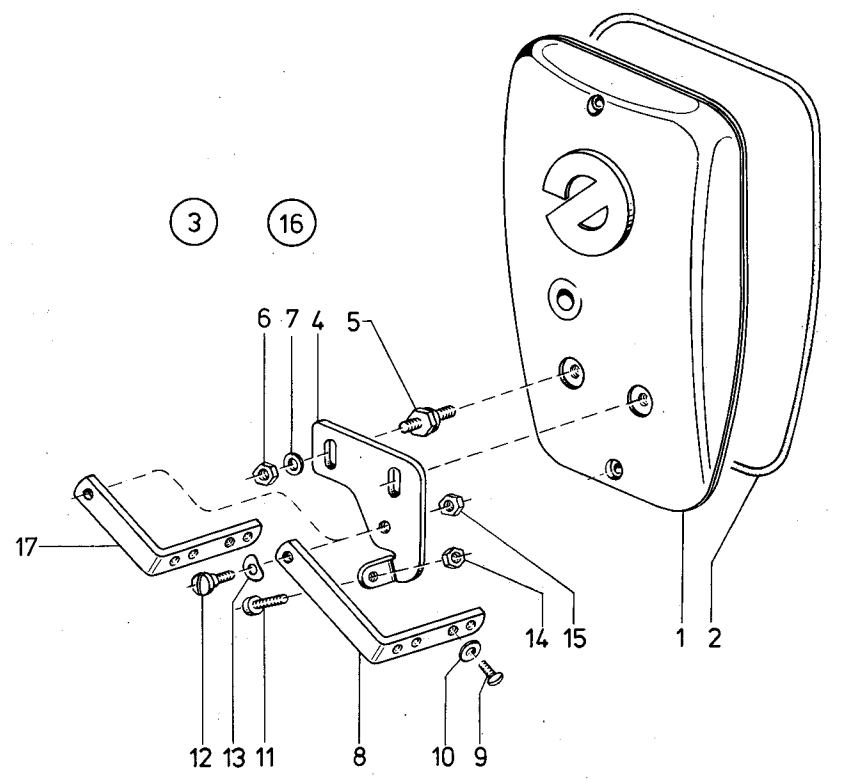
Cl. 212, table 8

| Pos. Det. | Teile Nr. Part No. | Benennung | Denomination |
|-----------|--------------------|--|---|
| | | Teile für Fadenschmierung | Parts for thread lubrication |
| 1 | 2123071 | Kopfdeckel kpl. (mit Pos. 2, 3, 4 und 5) | Face cover, cpl. (with pos. 2, 3, 4 and 5) |
| 2 | 212297 | Rundschnurring | Round cord ring |
| 3 | 2113093 | Bef.-Bolzen | Fastening bolt |
| 4 | 237202 | 6 Kt.-Mutter | Hexagonal nut |
| 5 | 024275 | Scheibe | Washer |
| 6 | 2113501 | Fadenöler kpl. best. aus Pos. 7, 8, 9, 10, 11, 12, 13, 14, 15, 16, 18 und 19 | Thread oiler cpl. consisting of pos. 7, 8, 9, 10, 11, 12, 13, 14, 15, 16, 18 and 19 |
| 7 | 5561412 | Ölbehälter | Oil container |
| 8 | 5563086 | Verschlußstopfen | Cap |
| 9 | 5563087 | Füllstutzen | Filling sleeve |
| 10 | 5563088 | Bef.-Stück | Fastening piece |
| 11 | 2161218 | Lasche | Shackle |
| 12 | 2113502 | Halteblech | Holding plate |
| 13 | 5701748 | Ölfiltz | Oil felt |
| 14 | 9335658 | Gummischeibe | Rubber disc |
| 15 | 216224 | Rundschnurring | Round cord ring |
| 16 | 2113227 | Fadenführung kpl. (mit Pos. 17) | Thread guide cpl. (with pos. 17) |
| 17 | 70220 | Gewindestift | Threaded stud |
| 18 | 7441115 | Blechschaube | Sheet metal screw |
| 19 | 739347 | Zahnscheibe | Tooth lock washer |

Kl. 212 Tafel 9



Kl. 212 Tafel 10



Kl. 212, Tafel 9

Tafel 9

Cl. 212, table 9

| Pos. Det. | Teile Nr. Part No. | Benennung | Denomination |
|-----------|--------------------|--|---|
| | | Besondere Teile der DÜRKOPP 212-105, -117 | Special parts of DÜRKOPP 212-105, -117 |
| | | Teile für 212-105 | Parts for 212-105 |
| 1 | 212909 | Armwelle kpl. (mit Pos. 2) | Arm shaft cpl. (with pos. 2) |
| 2 | 223648 | Gewindestift | Threaded stud |
| | | Teile für 212-117 | Parts for 212-117 |
| 1 | 212929 | Armwelle kpl. (mit Pos. 2) | Arm shaft cpl. (with pos. 2) |
| 2 | 223648 | Gewindestift | Threaded stud |
| 3 | 211788 | Druckfeder | Pressure spring |
| 4 | 055400 | Spannungsfeder | Tension spring |
| 5 | 265449 | Betätigung kpl. (mit Pos. 6 und 7) | Control element cpl. (with pos. 6 and 7) |
| 6 | 216123 | Zyl.-Schraube | Cyl. head screw |
| 7 | 211100a | Sicher.-Scheibe | Safety washer |
| 8 | 212961 | Skalablech | Scale plate |
| 9 | 211572a | Anschlagblech | Stop plate |
| 10 | 217307 | Anschlagblech | Stop plate |
| 11 | 219353 | Linsenschraube | Fillister head screw |
| 12 | 212927 | Lagerbolzen | Bearing bolt |

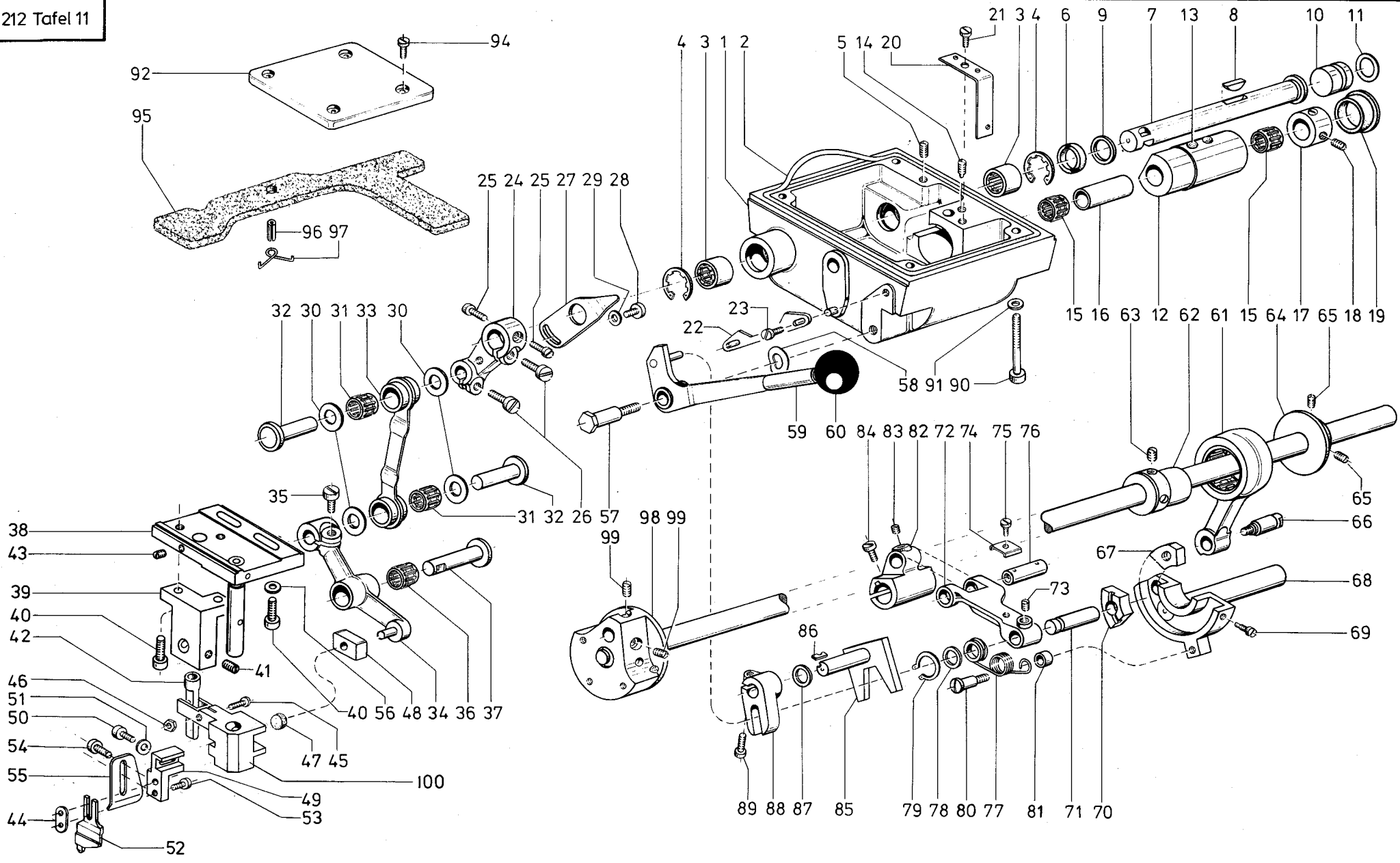
Kl. 212, Tafel 10

Tafel 10

Cl. 212, table 10

| Pos. Det. | Teile Nr. Part No. | Benennung | Denomination |
|-----------|--------------------|---|---|
| | | Besondere Teile der DÜRKOPP 212-103 NB 339, -6105 NB 53 | Special parts of DÜRKOPP 212-103 NB 339, -6105 NB 53 |
| 1 | 2123011 | Kopfdeckel kpl. (mit Pos. 2) | Face plate cpl. (with pos. 2) |
| 2 | 212297 | Rundschnurring | Round cord ring |
| 3 | NBO/661 | App.-Halter kpl. best. aus Pos. 4, 5, 6, 7, 8, 9, 10, 11, 12, 13, 14 und 15* | Attachment holder cpl. consist. of pos. 4, 5, 6, 7, 8, 9, 10, 11, 12, 13, 14 and 15* |
| 4 | 2113015 | Haltewinkel | Angular holder |
| 5 | 2113093 | Bef.-Bolzen | Fastening bolt |
| 6 | 237202 | 6 Kt.-Mutter | Hexagonal nut |
| 7 | 024275 | Scheibe | Washer |
| 8 | NBO/669 | Schwenkhebel | Swinging lever |
| 9 | 10019148 | Linsenschraube | Fillister head screw |
| 10 | 008215 | Scheibe | Washer |
| 11 | 211496 | Zyl.-Schraube | Cyl. head screw |
| 12 | 10019108 | Ansatzschraube | Shoulder screw |
| 13 | 2113027 | Federscheibe | Spring washer |
| 14 | 202704 | 6 Kt.-Mutter | Hexagonal nut |
| 15 | 2113028 | 6 Kt.-Mutter | Hexagonal nut |
| 16 | NBO/821 | App.-Halter kpl. best. aus Pos. 4, 5, 6, 7, 9, 10, 11, 12, 13, 14, 15 und 17* | Attachment holder cpl. consist. of pos. 4, 5, 6, 7, 9, 10, 11, 12, 13, 14, 15 and 17* |
| 17 | NBO/823 | Schwenkhebel | Swinging lever |

* Für 212-103 NB 339 * For 212-103 NB 339
 ** Für 212-6105 NB 53 ** For 212-6105 NB 53

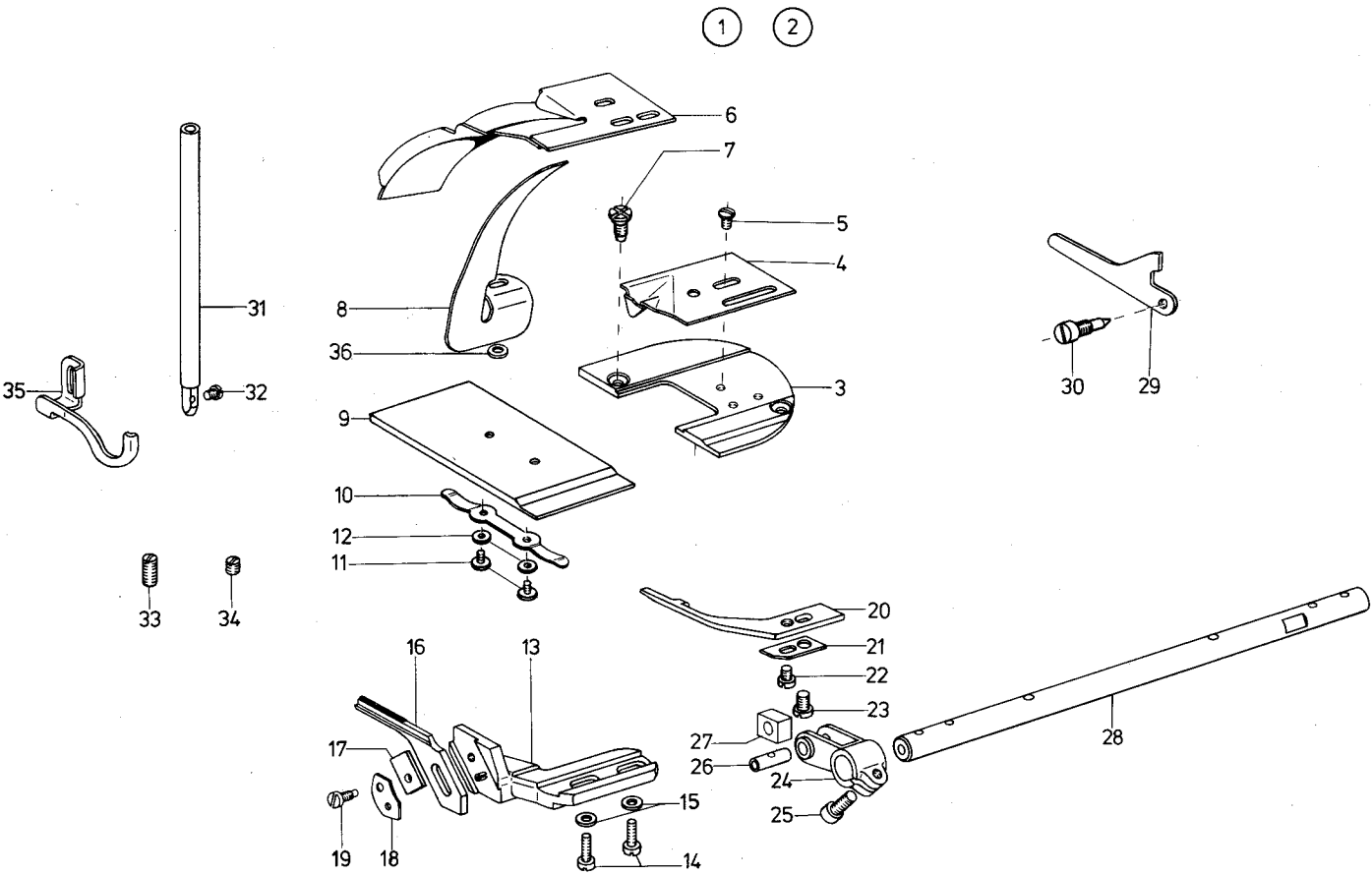


| Pos. Det. | Teile Nr. Part No. | Benennung | Denomination |
|-----------|--------------------|--|---|
| | | Besondere Teile der DÜRKOPP 212-6103, -6105, -6125, -6105 NB 53 | Special parts of DÜRKOPP 212-6103, -6105, -6125, -6105 NB 53 |
| 1 | 2124784 | Getriebegehäuse | Gear box |
| 2 | 2124881 | Rundschnurring | Round cord ring |
| 3 | 2124785k | Nadellager | Needle bearing |
| 4 | 2124786 | Sicherungsring | Safety collar |
| 5 | 21642 | Gewindestift | Threaded stud |
| 6 | 2124803 | Dichtring | Gasket |
| 7 | 2124788 | Welle | Shaft |
| 8 | 72313 | Scheibenfeder | Disk spring |
| 9 | 748125 | Scheibe | Washer |
| 10 | 2124805 | Verschl.-Stopfen kpl. (mit Pos. 11) | Plug, cpl. (with pos. 11) |
| 11 | 2124807 | Rundschnurring | Round cord ring |
| 12 | 2124811 | Lagerbuchse | Bearing bush |
| 13 | 211531 | Filzstopfen | Felt plug |
| 14 | 10019143 | Schraube | Screw |
| 15 | 267246 | Nadelkranz | Needle holder |
| 16 | 2124814 | Distanzbuchse | Distance bush |
| 17 | 212627 | Stellring kpl. (mit Pos. 18) | Set collar, cpl. (with pos. 18) |
| 18 | 57055 | Gewindestift | Threaded stud |
| 19 | 911333 | Verschlußkappe | Cap |
| 20 | 2124844 | Dochthalteblech | Wick holding plate |
| 21 | 21698 | Zyl.-Schraube | Cyl. head screw |
| 22 | 2124860 | Anschlagblech | Stop plate |
| 23 | 223676 | Zyl.-Schraube | Cyl. head screw |
| 24 | 2124864 | Hebel kpl. (mit Pos. 25 und 26) | Lever, cpl. (with pos. 25 and 26) |
| 25 | 902153 | Zyl.-Schraube | Cyl. head screw |
| 26 | 902602 | Zyl.-Schraube | Cyl. head screw |
| 27 | 2124868 | Anschlagblech | Stop plate |
| 28 | 223700 | Zyl.-Schraube | Cyl. head screw |
| 29 | 5691895 | Scheibe | Washer |
| 30 | 2124885 | Scheibe | Washer |
| 31 | 265106 | Nadelkranz | Needle holder |
| 32 | 2124886 | Lagerbolzen | Bearing bolt |
| 33 | 2124884 | Zugstange | Traction rod |
| 34 | 2124889 | Schwingheb. kpl. (mit Pos. 35) | Rocker lever, cpl. (with pos 35) |

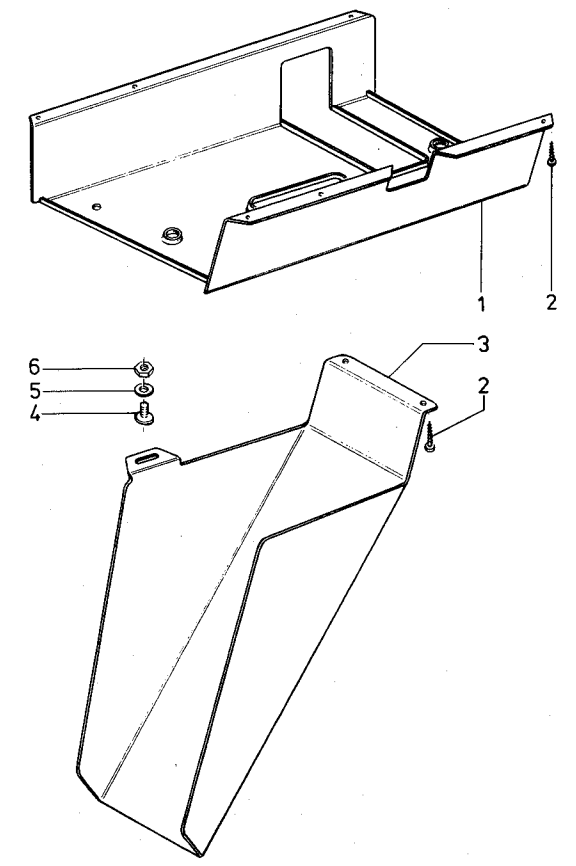
| Pos. Det. | Teile Nr. Part No. | Benennung | Denomination |
|-----------|--------------------|---|--|
| 35 | 216123 | Zyl.-Schraube | Cyl. head screw |
| 36 | 2124894 | Nadelkranz | Needle holder |
| 37 | 2124895 | Lagerbolzen | Bearing bolt |
| 38 | 2124897 | Führ.-Bock kpl. (mit Pos. 42, 43, 45, 46, 47 und 100) | Guide, compl. (with pos. 42, 43, 45, 46, 47 and 100) |
| 39 | 2124908 | Lagerbock | Pillow block |
| 40 | 2124909 | Zyl.-Schraube | Cyl. head screw |
| 41 | 223652 | Gewindestift | Threaded stud |
| 42 | 2124904 | Führungsbolzen | Guide bolt |
| 43 | 70220 | Gewindestift | Threaded stud |
| 44 | 227596 | Lasche | Shackle |
| 45 | 911210 | Schraube | Screw |
| 46 | 5511824 | 6 Kt.-Mutter | Hexagonal nut |
| 47 | 240580 | Filzscheibe | Felt washer |
| 48 | 2124924 | Gleitstein | Sliding block |
| 49 | 2124925 | Messerwinkel | Knife square |
| 50 | 223676 | Zyl.-Schraube | Cyl. head screw |
| 51 | 5691895 | Scheibe | Washer |
| 52 | 2124931 | Obermesser | Upper knife |
| 53 | 270263 | Zyl.-Schraube | Cyl. head screw |
| 54 | 216354 | Linsenschraube* | Filister head screw* |
| 55 | 2124939 | Abweiser* | Reppeler* |
| 56 | 557263 | Scheibe | Washer |
| 57 | 2124878 | 6 Kt.-Schraube | Hexagonal screw |
| 58 | 420362 | Federscheibe | Spring washer |
| 59 | 2124870 | Schalthebel kpl. (mit Pos. 60) | Switching lever, cpl. (with pos. 60) |
| 60 | 2124876 | Kugelnopf | Spherical button |
| 61 | 2124828 | Zugstange | Traction rod |
| 62 | 2124772 | Exzenter kpl. (mit Pos. 63) für 5,5 mm Messerhub | Eccentric, cpl. (with pos. 63) for 5,5 mm knife stroke |
| 63 | 223648 | Gewindestift | Threaded stud |
| 64 | 2124767 | Anl.-Scheibe kpl. (mit Pos. 65) | Washer, cpl. (with pos. 65) |
| 65 | 42084 | Gewindestift | Threaded stud |
| 66 | 2124824 | Gewindebolzen | Threaded bolt |
| 67 | 2124826 | Gewindestück | Threaded piece |
| 68 | 2124816 | Schaltkulisie kpl. (mit Pos. 69) | Tripping cam, cpl. (with pos. 69) |
| 69 | 42036 | Schraube | Screw |

| Pos. Det. | Teile Nr. Part No. | Benennung | Denomination |
|-----------|--------------------|--|--|
| 70 | 2124823 | Gleitstein | Sliding block |
| 71 | 2124802 | Bolzen | Bolt |
| 72 | 2124799 | Zugstange kpl. (mit Pos. 73) | Traction rod, cpl. (with pos. 73) |
| 73 | 70220 | Gewindestift | Threaded stud |
| 74 | 931157 | Klemmstück | Clamp |
| 75 | 739297 | Zyl.-Schraube | Cyl. head screw |
| 76 | 21169 | Bolzen | Bolt |
| 77 | 2124839k | Schaltfeder | Switching spring |
| 78 | 422277 | Scheibe | Washer |
| 79 | 2124841 | Sicherungsring | Safety collar |
| 80 | 911457 | Ansatzschraube | Shoulder screw |
| 81 | 2124843 | Abstandsrohr | Distance tube |
| 82 | 2124792 | Hebel kpl. (mit Pos. 83 und 84) | Lever, cpl. (with pos. 83 and 84) |
| 83 | 70220 | Gewindestift | Threaded stud |
| 84 | 902602 | Zyl.-Schraube | Cyl. head screw |
| 85 | 2124851 | Gabelhebel | Forked lever |
| 86 | 91146a | Paßfeder | Fitting key |
| 87 | 422277 | Scheibe | Washer |
| 88 | 2124855 | Gabelhebel kpl. (mit Pos. 89) | Forked lever, cpl. (with pos. 89) |
| 89 | 902602 | Zyl.-Schraube | Cyl. head screw |
| 90 | 2124882 | Zyl.-Schraube | Cyl. head screw |
| 91 | 2124883 | Scheibe | Washer |
| 92 | 267482 | Armdeckel | Arm cover |
| 94 | 216120 | Zyl.-Schraube | Cyl. head screw |
| 95 | 2124744 | Filzstück | Felt |
| 96 | 2124743 | Spannhülse | Clamping sleeve |
| 97 | 2124745 | Klemmfeder | Clamping spring |
| 98 | 2124761 | Armwelle kpl. (mit Pos. 99)** | Arm shaft, cpl. (with pos. 99)** |
| 98 | 2125191 | Armwelle kpl. (mit Pos. 99)*** | Arm shaft cpl. (with pos 99)*** |
| 99 | 223648 | Gewindestift | Threaded stud |
| 100 | 2124918a | Messerträger * Nur für Kl. 212-6103, -6105 ** Nur für Kl. 212-6103 *** Nur für Kl. 212-6105, -6125, -6105 NB 53 | Knife carrier * For Cl. 212-6103 - 6105 only ** For Cl. 212-6103 only *** For Cl. 212-6105, -6125, -6105 NB 53 only |

Kl.212 Tafel 12

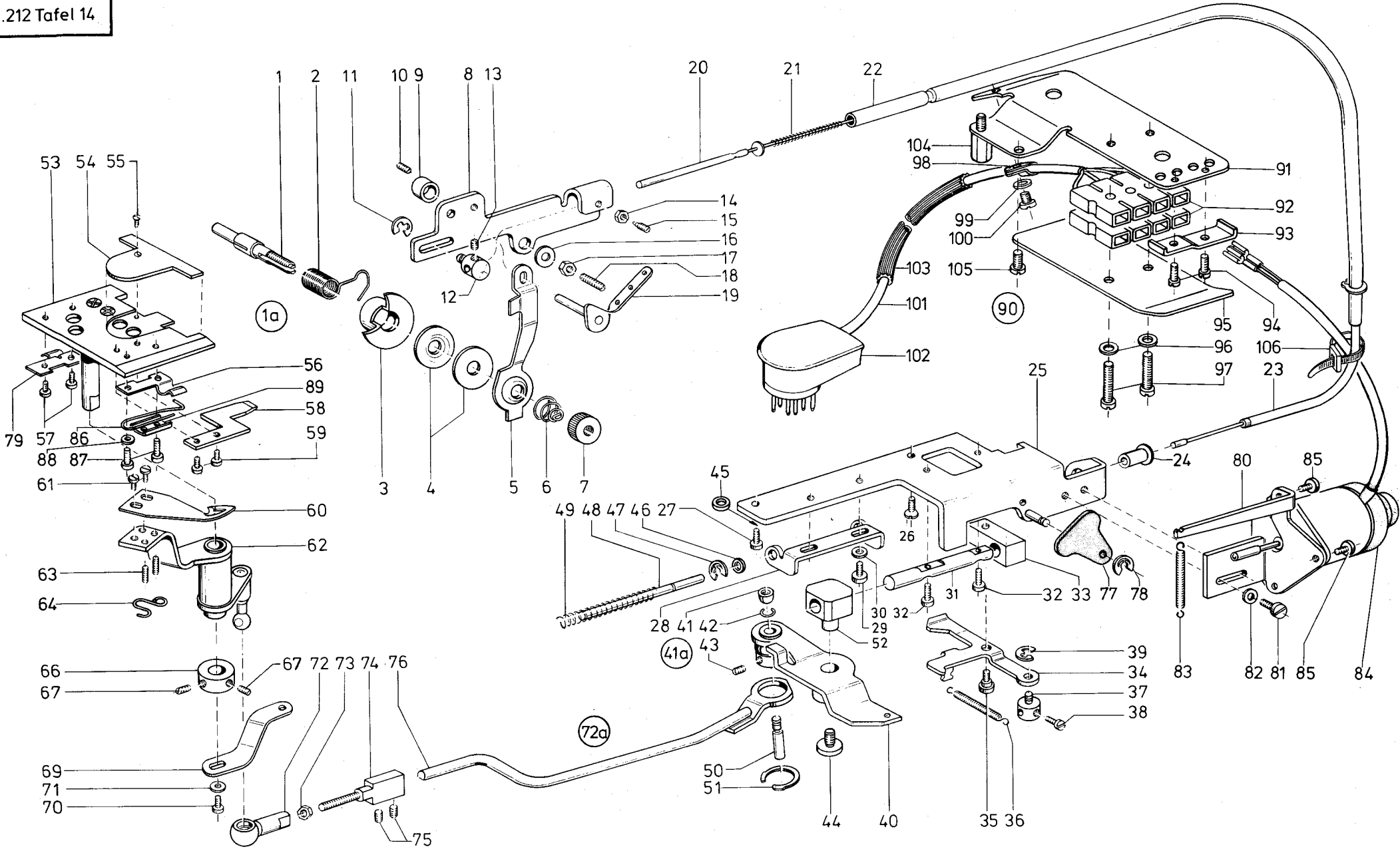


Kl.212 Tafel 13

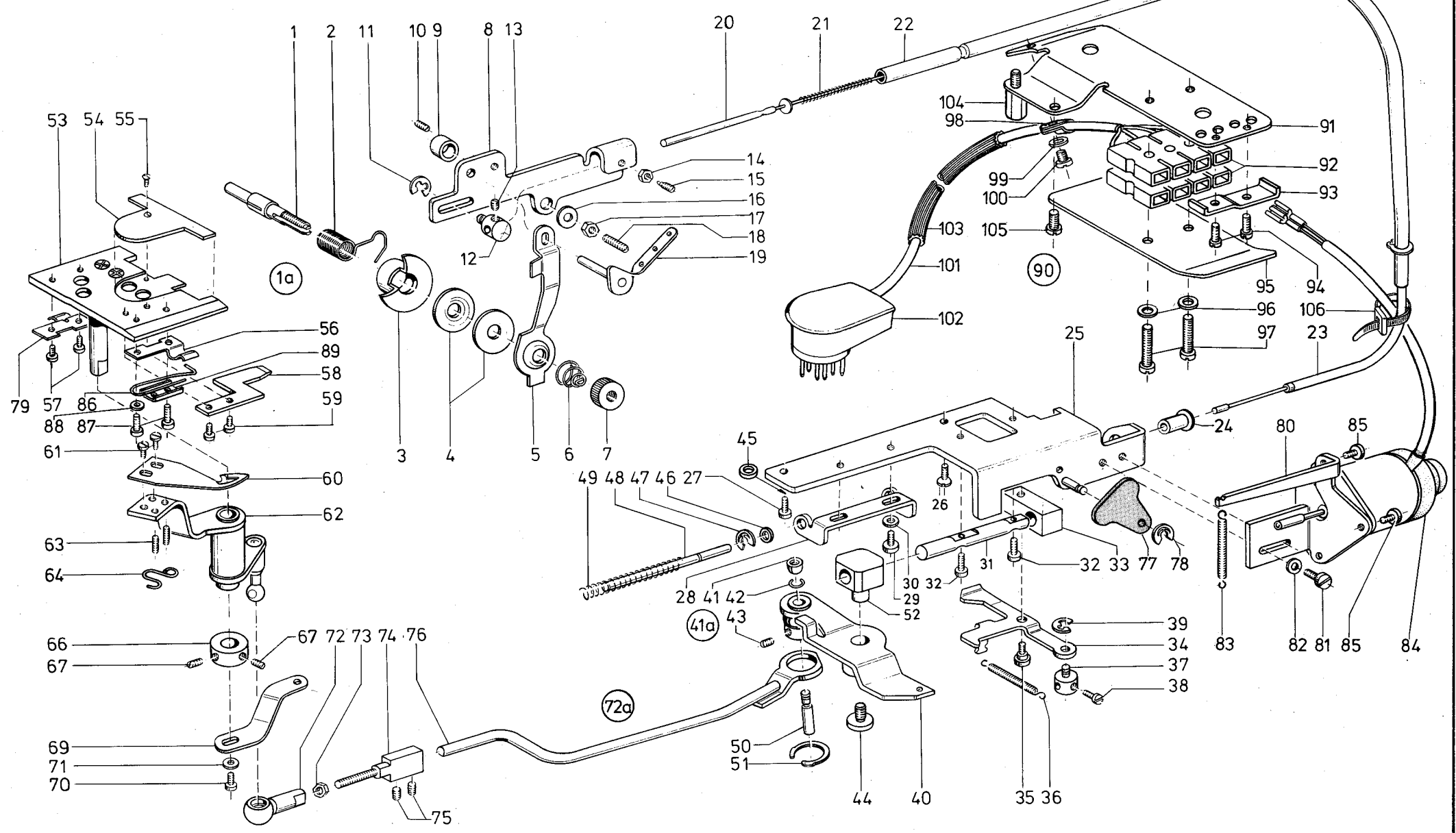


| Pos. Det. | Teile Nr. Part No. | Benennung | Denomination | Pos. Det. | Teile Nr. Part No. | Benennung | Denomination |
|-----------|--------------------|---|---|-----------|--------------------|--------------------------------|--------------------------------|
| | | Besondere Teile der DÜRKOPP 212-6103, -6105, -6125 | Special parts for DÜRKOPP 212-6103, -6105, -6125 | 30 | 2124764 | Zapfenschraube | Pilot screw |
| | | | | 31 | 2124779 | Nadelstange kpl. (mit Pos. 32) | Needle bar cpl. (with pos. 32) |
| | | | | 32 | 211387 | Zyl.-Schraube | Cyl. head screw |
| 1 | 2125069 | Deckblech kpl. best. aus Pos. 3, 4 und 5* | Cover plate cpl. consisting of pos. 3, 4 and 5* | 33 | 264762 | Gewindestift | Threaded stud |
| 2 | 2125068 | Deckblech kpl. best. aus Pos. 3, 5 und 6** | Cover plate cpl. consisting of pos. 3, 5 and 6** | 34 | 223937 | Gewindestift | Threaded stud |
| 3 | 2125070 | Deckblech | Cover plate | 35 | 2124771 | Fingerschutz | Finger guard |
| 4 | 21211377 | Einlage | Insert | 36 | 531460 | Scheibe | Washer |
| 5 | 902704 | Linsenschraube | Fillister head screw | | | | |
| 6 | 2125076 | Abfallrutsche | Waste chute | | | | |
| 7 | 216134 | Senkschraube | Countersunk screw | | | | |
| 8 | 2125075 | Schutzblech | Guard plate | | | | |
| 9 | 2125065 | Schieber kpl. (mit Pos. 10, 11 und 12) | Slide cpl. (with pos. 10, 11 and 12) | | | | |
| 10 | 014140 | Feder | Spring | | | | |
| 11 | 204827 | Zyl.-Schraube | Cyl. head screw | | | | |
| 12 | 913629 | Scheibe | Washer | | | | |
| 13 | 2125051k | Untermesserhalter | Lower knife holder | | | | |
| 14 | 21628 | Linsenschraube | Fillister head screw | | | | |
| 15 | 024275 | Scheibe | Washer | | | | |
| 16 | 21211368 | Untermesser | Lower knife | | | | |
| 17 | 2125057 | Führungsteil | Guide | | | | |
| 18 | 2125055 | Spannklaue | Clamping claw | | | | |
| 19 | 2125056 | Zapfenschraube | Pilot screw | | | | |
| 20 | 2125044 | Spul.-Geh.-Halter kpl. (mit Pos. 21 und 22) | Bobbin case holder cpl. (with pos. 21 and 22) | | | | |
| 21 | 2125046 | Verstellblech | Regulating plate | | | | |
| 22 | 223681 | Linsenschraube | Fillister head screw | | | | |
| 23 | 216229 | Zyl.-Schraube | Cyl. head screw | | | | |
| 24 | 265560 | Hubhebel kpl. (mit Pos. 25, 26 und 27) | Lifting lever cpl. (with pos. 25, 26 and 27) | | | | |
| 25 | 265565 | Zyl.-Schraube | Cyl. head screw | | | | |
| 26 | 213517 | Lagerbolzen | Bearing bolt | | | | |
| 27 | 211162 | Gleitstein | Sliding block | | | | |
| 28 | 2125041 | Hubwelle | Lifting shaft | | | | |
| 29 | 2118076 | Auslösehebel | Releasing lever | | | | |

| Pos. Det. | Teile Nr. Part No. | Benennung | Denomination |
|-----------|--------------------|--|--|
| | | Besondere Teile der DÜRKOPP 212-6103, -6105 | Special parts for DÜRKOPP 212-6103, -6105 |
| 1 | 945797 | Öblech | Oil tray |
| 2 | 713302 | Holzschraube | Wood screw |
| 3 | 945816 | Abfallschraube | Waste chute |
| 4 | 10019130 | Linsenschraube | Fillister head screw |
| 5 | 5691895 | Scheibe | Washer |
| 6 | 211198 | 6 Kt.-Mutter | Hexagonal nut |



| Pos. Det. | Teile Nr. Part No. | Benennung | Denomination | Pos. Det. | Teile Nr. Part No. | Benennung | Denomination | Pos. Det. | Teile Nr. Part No. | Benennung | Denomination |
|-----------|--------------------|--|---|-----------|--------------------|--|--|-----------|--------------------|---|---|
| | | Besondere Teile der DÜRKOPP 212-15103, -15105, -15155 | Special parts for DÜRKOPP 212-15103, -15105, -15155 | | | | | | | | |
| 1a | 21150211 | Fa.-Spannung kpl. best. aus Pos. 1, 2, 3, 4, 5, 6 und 7 | Thread tension cpl. consisting of pos. 1, 2, 3, 4, 5, 6 and 7 | 33 | 21150291 | Aufnahmestück | Reception element | 69 | 21150373 | Lasche | Shackle |
| 1 | 21150212 | Spannungsbolzen | Tension bolt | 34 | 21150294 | Auslösehebel | Releasing lever | 70 | 216120 | Zyl.-Schraube | Cyl. head screw |
| 2 | 21150216 | Anzugsfeder | Pulling spring | 35 | 211582 | Ansatzschraube | Shoulder screw | 71 | 5691895 | Scheibe | Washer |
| 3 | 21150215 | Anschlaghülse | Stop sleeve | 36 | 2652032 | Zugfeder | Draw spring | 72a | 21150351 | Zugstange kpl. best. aus Pos. 72, 73, 74, 75 und 76 | Traction rod cpl. consisting of pos. 72, 73, 74, 75 and 76 |
| 4 | 21150214 | Spannungsscheibe | Tension disc | 37 | 21150238 | Auslösebolzen kpl. (mit Pos. 38) | Releasing bolt cpl. (with pos. 38) | 72 | 21150355 | Kugelpfanne | Cup |
| 5 | 21150213 | Spannungshebel | Tension lever | 38 | 91192 | Schraube | Screw | 73 | 2522389 | 6 Kt.-Mutter | Hexagonal nut |
| 6 | 00479 | Spannungsfeder* | Tension spring* | 39 | 570138 | Sicher.-Scheibe | Safety collar | 74 | 21150359 | Stellschraube | Set screw |
| 6 | 055400 | Spannungsfeder** | Tension spring** | 40 | 21150264 | Einr.-Blech kpl. (mit Pos. 43) | Plate cpl. (with pos. 43) | 75 | 223237 | Gewindestift | Threaded stud |
| 7 | 211482 | Rändelmutter | Knurled nut | 41a | 2119647 | Rollenbolzen kpl. best. aus Pos. 41, 42 und 50 | Roller bolt cpl., consisting of pos. 41, 42 and 50 | 76 | 21150352 | Zugstange | Traction rod |
| 8 | 21150221 | Aufnahmeplatte | Reception plate | 41 | 2119649 | Rolle | Roller | 77 | 21150283 | Einrückhebel | Engaging lever |
| 9 | 21150223 | Ring | Ring | 42 | 2119650 | Federring | Spring ring | 78 | 211100a | Sicher.-Scheibe | Safety collar |
| 10 | 202708 | Gewindestift | Threaded stud | 43 | 42084 | Gewindestift | Threaded stud | 79 | 21150363a | Blattfeder | Leaf spring |
| 11 | 570138 | Sicher.-Scheibe | Safety collar | 44 | 246761 | Schraube | Screw | 80 | 21150312 | Magnethalter | Magnet holder |
| 12 | 21150228k | Auslösebolzen kpl. (mit Pos. 13) | Releasing bolt cpl. (with pos. 13) | 45 | 2132038 | Abstandsbuchse | Distance bush | 81 | 216123 | Zyl.-Schraube | Cyl. head screw |
| 13 | 223669 | Gewindestift | Threaded stud | 46 | 5511246 | Scheibe | Washer | 82 | 024275 | Scheibe | Washer |
| 14 | 202704 | 6 Kt.-Mutter | Hexagonal nut | 47 | 211100a | Sicher.-Scheibe | Safety collar | 83 | 211455 | Zugfeder | Draw spring |
| 15 | 911279 | Schraube | Screw | 48 | 21150302 | Gewindebolzen | Threaded stud | 84 | 24414178 | Magnet | Solenoid |
| 16 | 557263 | Scheibe | Washer | 49 | 21150303 | Druckfeder | Pressure spring | 85 | 2231296 | Zyl.-Schraube | Cyl. head screw |
| 17 | MG 43/408 | 6 Kt.-Mutter | Hexagonal nut | 50 | 2119648 | Rollenbolzen | Roller bolt | 86 | 21150364a | Sperrfeder | Drag spring |
| 18 | 5701757 | Gewindestift | Threaded stud | 51 | 2658716a | Sicher.-Ring | Safety collar | 87 | 70235 | Zyl.-Schraube | Cyl. head screw |
| 19 | 21150217 | Leitwinkel | Angular guide | 52 | 21150262 | Lagerbolzen | Bearing bolt | 88 | 1005233 | Scheibe | Washer |
| 20 | 21150231 | Bowdenzug | Bowden cable | 53 | 21150362a | Stichplattenschieber | Throat plate slide | 89 | 244337 | Lasche | Shackle |
| 21 | 21150237 | Druckfeder | Pressure spring | 54 | 21150365 | Deckplatte | Cover plate | 90 | 24414178a | Hubmagnet kpl. best. aus Pos. 80, 84, 85 und 91 bis 101 | Lifting magnet cpl. consisting of pos. 80, 84, 85 and 91 to 101 |
| 22 | 21150241 | Rohr | Tube | 55 | 223734 | Senkschraube | Countersunk head screw | 91 | 24414172 | Halteplatte | Supporting plate |
| 23 | 21150236 | Bowdenspirale | Bowden spiral | 56 | 21150363 | Blattfeder | Leaf spring | 92 | 24414174 | Verteiler | Distributor |
| 24 | 21150256 | Buchse | Bush | 57 | 216354 | Zyl.-Schraube | Cyl. head screw | 93 | 24414169 | Lasche | Shackle |
| 25 | 21150251 | Grundplatte | Base plate | 58 | 21150366 | Gegenmesser | Counter knife | 94 | 237624 | Zyl.-Schraube | Cyl. head screw |
| 26 | 90297 | Senkschraube | Countersunk head screw | 59 | 216354 | Zyl.-Schraube | Cyl. head screw | 95 | 24414175 | Deckplatte | Cover plate |
| 27 | 21688 | Zyl.-Schraube | Cyl. head screw | 60 | 2196708a | Hakenmesser | Hook-shaped knife | 96 | 1005233 | Scheibe | Washer |
| 28 | 21150301 | Führungswinkel | Angular guide | 61 | 9335713 | Zyl.-Schraube | Cyl. head screw | 97 | 558631 | Zyl.-Schraube | Cyl. head screw |
| 29 | 21698 | Zyl.-Schraube | Cyl. head screw | 62 | 21150375 | Messerwinkel | Knife square | 98 | 5513284 | Schelle | Clip |
| 30 | 5691895 | Scheibe | Washer | 63 | 2235047 | Gewindestift | Threaded stud | 99 | 5691895 | Scheibe | Washer |
| 31 | 21150258 | Achse | Shaft | 64 | 21150381 | Feder | Spring | 100 | 739255 | Zyl.-Schraube | Cyl. head screw |
| 32 | 216120 | Zyl.-Schraube | Cyl. head screw | 66 | 21150391 | Stellring kpl. (mit Pos. 67) | Set ring cpl. (with pos. 67) | | | | |
| | | | | 67 | 70220 | Gewindestift | Threaded stud | | | * Für 212-15103, -15105 | * For 212-15103, -15105 |
| | | | | | | | | | | ** Für 212-15155 | ** For 212-15155 |



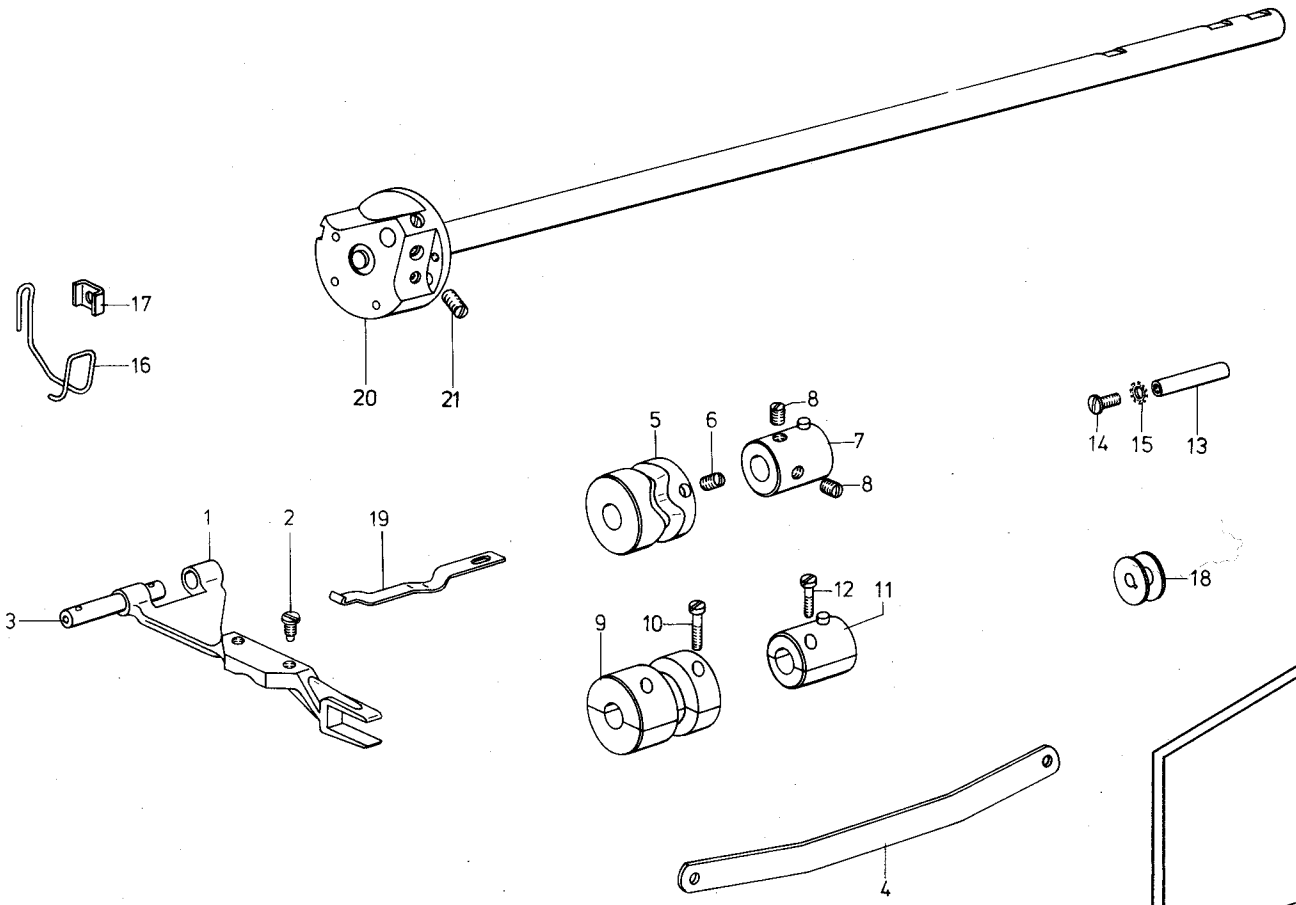
Tafel 14

| Pos. Det. | Teile Nr. Part No. | Benennung | Denomination |
|--------------|-----------------------|--|---------------------------------------|
| 101 | 24414183 | Leitung kpl. (mit Pos. 102 und 103) | Cable cpl. (with pos. 102 and 103) |
| 102 | MG 41/1124 | Stecker | Contact plug |
| 103 | 24414666 | Schutzschlauch | Protectire hose |
| 104 | 21150413 | 6 Kt.-Schraube | Hexagonal screw |
| 105 | 270631 | Zyl.-Schraube | Cyl. head screw |
| 106 | 7441978 | Kabelband | Cable band |

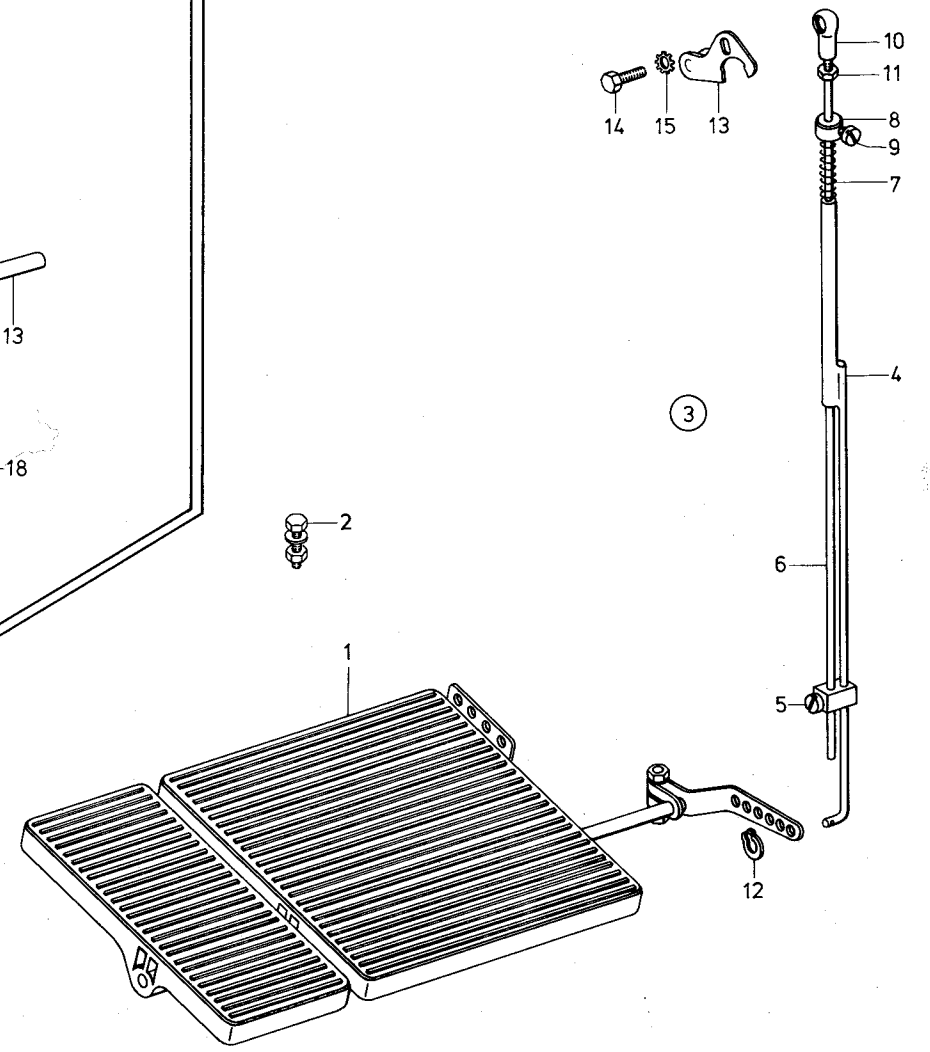
| Pos. Det. | Teile Nr. Part No. | Benennung | Denomination |
|--------------|-----------------------|-----------|--------------|
|--------------|-----------------------|-----------|--------------|

| Pos. Det. | Teile Nr. Part No. | Benennung | Denomination |
|--------------|-----------------------|-----------|--------------|
|--------------|-----------------------|-----------|--------------|

Kl.212 Tafel 15



Kl.212 Tafel 16



Kl. 212, Tafel 15

Tafel 15

Cl. 212, table 15

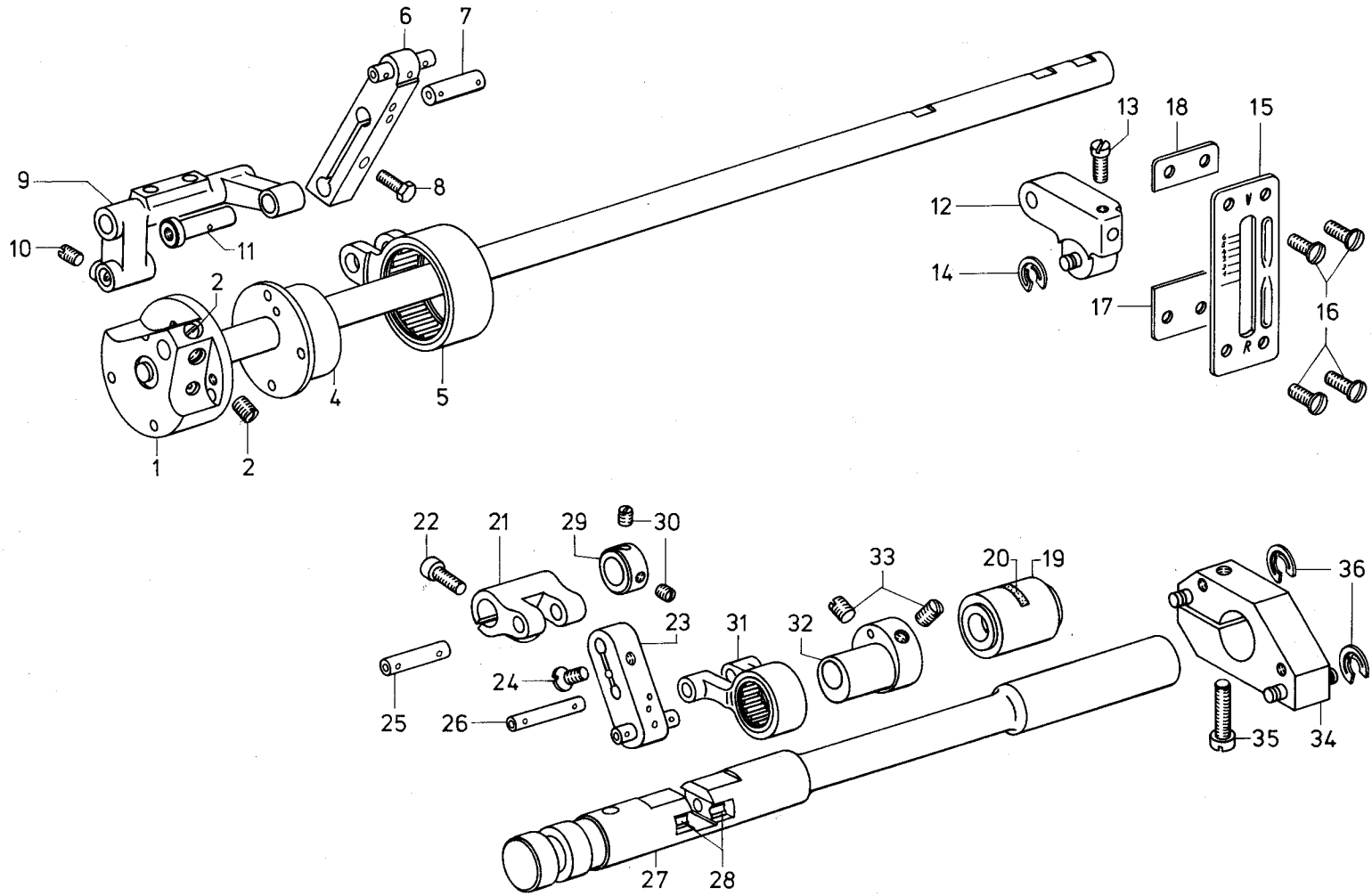
| Pos. Det. | Teile Nr. Part No. | Benennung | Denomination |
|-----------|--------------------|--|--|
| | | Besondere Teile der DÜRKOPP 212-15103, -15105, -15155 | Special parts for DÜRKOPP 212-15103, -15105, -15155 |
| 1 | 21150403 | Transporteur-träger kpl. (mit Pos. 2 und 3) | Feed dog carrier cpl. (with pos. 2 and 3) |
| 2 | 265625 | Zyl.-Schraube | Cyl. head screw |
| 3 | 21175 | Lagerbolzen | Bearing bolt |
| 4 | 21150401 | Druckstange | Presser bar |
| 5 | 21110624 | Kurve kpl. (mit Pos. 6) | Cam cpl. (with pos. 6) |
| 6 | 223648 | Gewindestift | Threaded stud |
| 7 | 24414517 | Ausl. Ring kpl. (mit Pos. 8) | Releasing ring cpl. (with pos. 8) |
| 8 | 223648 | Gewindestift | Threaded stud |
| 9 | 21150331 | Kurve kpl. (mit Pos. 10) | Cam cpl. (with pos. 10) |
| 10 | 5571532 | Zyl.-Schraube | Cyl. head screw |
| 11 | 21150341 | Ausl. Ring kpl. (mit Pos. 12) | Releasing ring cpl. (with pos. 12) |
| 12 | 570998 | Zyl.-Schraube | Cyl. head screw |
| 13 | 21150202 | Bolzen | Bolt |
| 14 | 10019130 | Linsenschraube | Fillister head screw |
| 15 | 911267 | Zahnscheibe | Tooth lock washer |
| 16 | 2129778 | Fingerschutz | Finger guard |
| 17 | 931157 | Klemmstück | Clamp |
| 18 | 204230a | Spule | Bobbin |
| 19 | 21150399 | Sperrfeder | Drag spring |
| 20 | 212909 | Armwelle kpl. (mit Pos. 21)* | Arm shaft cpl. (with pos. 21)* |
| 21 | 223648 | Gewindestift | Threaded stud |
| | | * Nur für 212-15105 | * For 212-15105 only |

Kl. 212, Tafel 16

Tafel 16

Cl. 212, table 16

| Pos. Det. | Teile Nr. Part No. | Benennung | Denomination |
|-----------|--------------------|--|---|
| | | Besondere Teile der DÜRKOPP 212-15103, -15105, -15155 | Special parts for DÜRKOPP 212-15103, -15105, -15155 |
| | | Teile für S-Einrichtung | Parts for S-Equipment |
| 1 | MG 43/2589 | Fußtritt kpl. | Pedal, cpl. |
| 2 | MG 43/63k | Schraube kpl. | Screw cpl. |
| 3 | 211591 | Gestänge kpl. best. aus Pos. 4, 5, 6, 7, 8, 9, 10, 11 und 12 | Rods, cpl. consisting of pos. 4, 5, 6, 7, 8, 9, 10, 11 and 12 |
| 4 | 211597 | Gest.-Führung | Rods guidance |
| 5 | 556607 | Zyl.-Schraube | Cyl. head screw |
| 6 | 211600 | Stoßstange | Buffer bar |
| 7 | 565202 | Druckfeder | Pressure spring |
| 8 | 211593 | Stellring kpl. (mit Pos. 9) | Set ring cpl. (with pos. 9) |
| 9 | 556607 | Zyl.-Schraube | Cyl. head screw |
| 10 | 211616 | Kugelpfanne | Cup |
| 11 | MG 43/408 | 6 Kt.-Mutter | Hexagonal nut |
| 12 | P 121150 | Greifring | Clamping ring |
| 13 | 220853 | Hebel | Lever |
| 14 | 7441658 | 6 Kt.-Schraube | Hexagonal screw |
| 15 | 211609 | Zahnscheibe | Tooth lock washer |

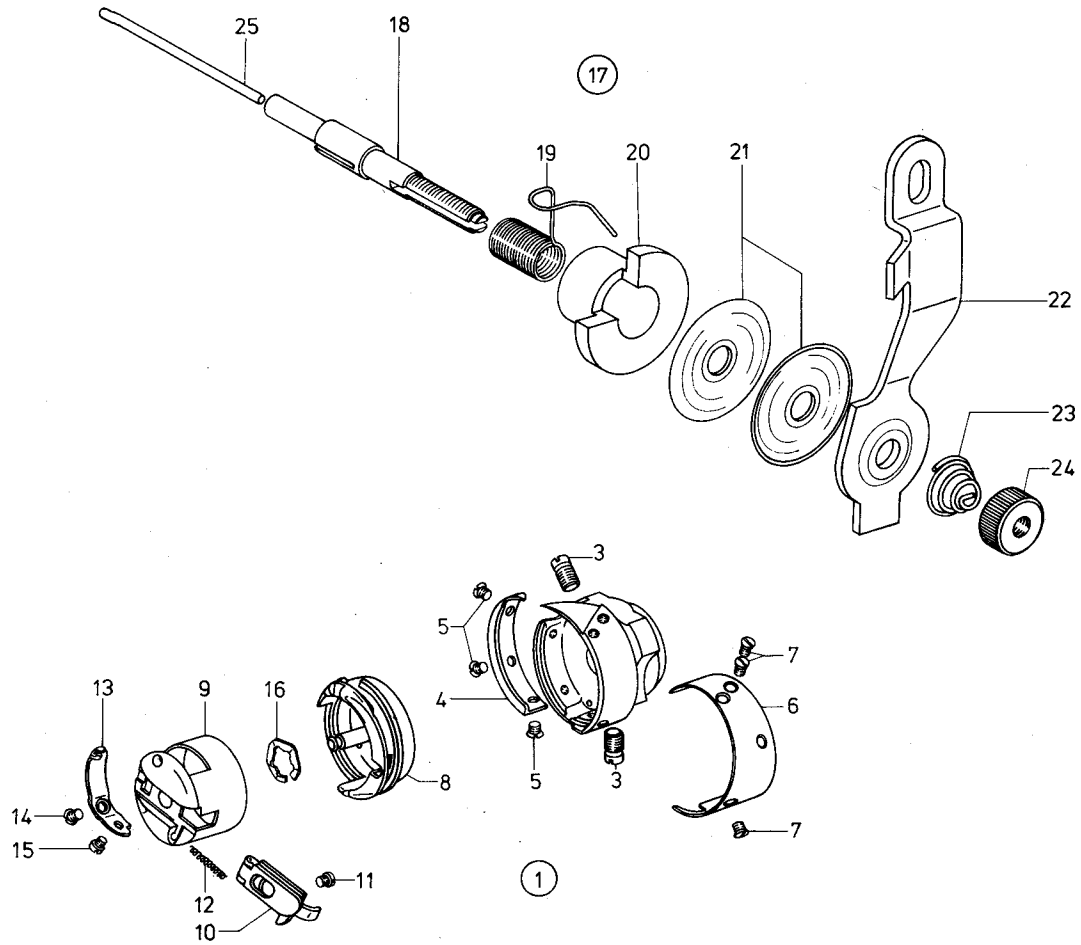


| Pos. Det. | Teile Nr. Part No. | Benennung | Denomination |
|-----------|--------------------|--|---|
| | | Besondere Teile der DÜRKOPP 212-15155 | Special parts of DÜRKOPP 212-15155 |
| 1 | 21251991a | Armwelle kpl. (mit Pos. 2) | Arm shaft cpl. (with pos. 2) |
| 2 | 223648 | Gewindestift | Threaded stud |
| 4 | 21252001 | Exzenter | Eccentric |
| 5 | 21252003 | Zugstange | Traction rod |
| 6 | 21252011 | Transp. Hebel kpl. (mit Pos. 7 und 8) | Feeding lever cpl. (with pos. 7 and 8) |
| 7 | 21271 | Bolzen | Bolt |
| 8 | 21267 | 6 Kt.-Schraube | Hexagonal screw |
| 9 | 21252018 | Doppelhebel kpl. (mit Pos. 10) | Double lever cpl. (with pos. 10) |
| 10 | 531471 | Gewindestift | Threaded stud |
| 11 | 21252022 | Ansatzbolzen | Bolt |
| 12 | 265449 | Betätigung kpl. (mit Pos. 13 und 14) | Control element cpl. (with pos. 13 and 14) |
| 13 | 216123 | Zyl.-Schraube | Cyl. head screw |
| 14 | 211100a | Sicher.-Scheibe | Safety washer |
| 15 | 2111057 | Skalablech | Scale plate |
| 16 | 219353 | Linsenschraube | Fillister head screw |
| 17 | 217307 | Anschlagblech | Stop plate |
| 18 | 211572a | Anschlagblech | Stop plate |
| 19 | 21252041 | Mittellager | Central bearing |
| 20 | 21252045 | Filzteil | Felt |
| 21 | 21252047 | Gabelhebel kpl. (mit Pos. 22) | Forked lever cpl. (with pos 22) |
| 22 | 7441509 | Zyl.-Schraube | Cyl. head screw |
| 23 | 21252051 | Stichst.-Hebel kpl. (mit Pos. 24 und 25) | Stich regulating lever cpl. (with pos. 24 and 25) |
| 24 | 21163a | Senkschraube | Countersunk screw |
| 25 | 21162 | Bolzen | Bolt |
| 26 | 21252056 | Bolzen | Bolt |
| 27 | 21252057 | Stichst. Kulisse kpl. (mit Pos. 28) | Stich regulator crank cpl. (with pos. 28) |
| 28 | 21188 | Gleitstein | Sliding block |
| 29 | 748294 | Stelling kpl. (mit Pos. 30) | Set ring cpl. (with pos. 30) |
| 30 | 147203 | Gewindestift | Threaded stud |

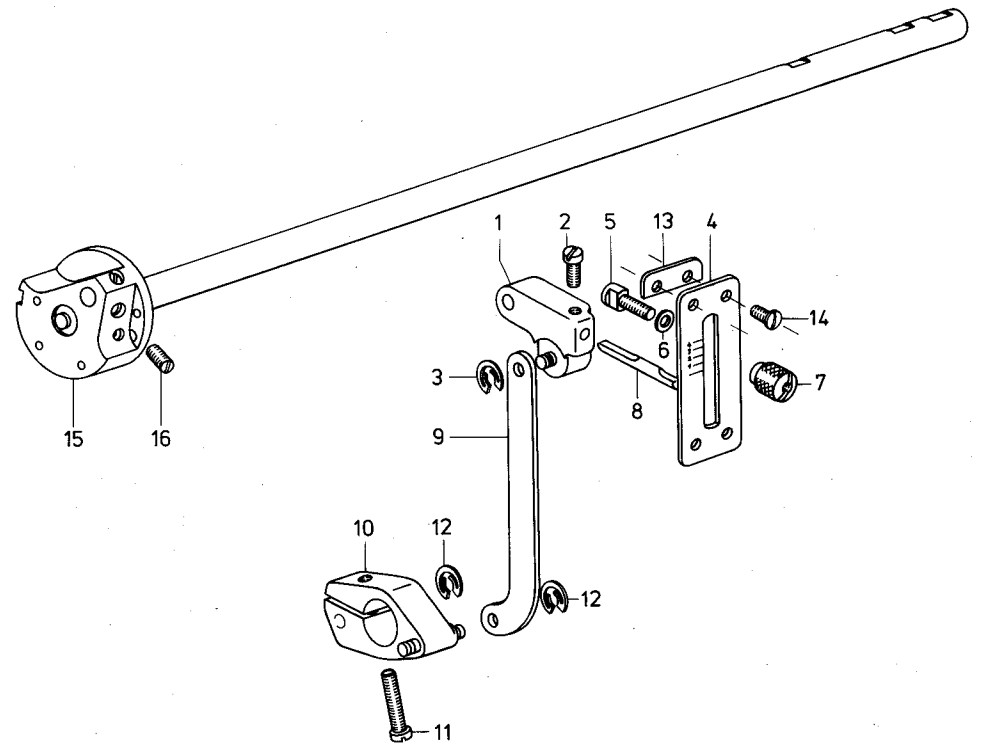
| Pos. Det. | Teile Nr. Part No. | Benennung | Denomination |
|-----------|--------------------|--|--|
| 31 | 21252061 | Schubstange | Push rod |
| 32 | 21252067 | Exzenter kpl. (mit Pos. 33) | Eccentric cpl. (with pos. 33) |
| 33 | 223652 | Gewindestift | Threaded stud |
| 34 | 21252072 | Klemmkloben kpl. (mit Pos. 35 und 36) | Clamping block cpl. (with pos. 35 and 36) |
| 35 | 21131 | Zyl.-Schraube | Cyl. head screw |
| 36 | 211100a | Sicher.-Schraube | Safety collar |

| Pos. Det. | Teile Nr. Part No. | Benennung | Denomination |
|-----------|--------------------|-----------|--------------|
| | | | |

Kl.212 Tafel 18

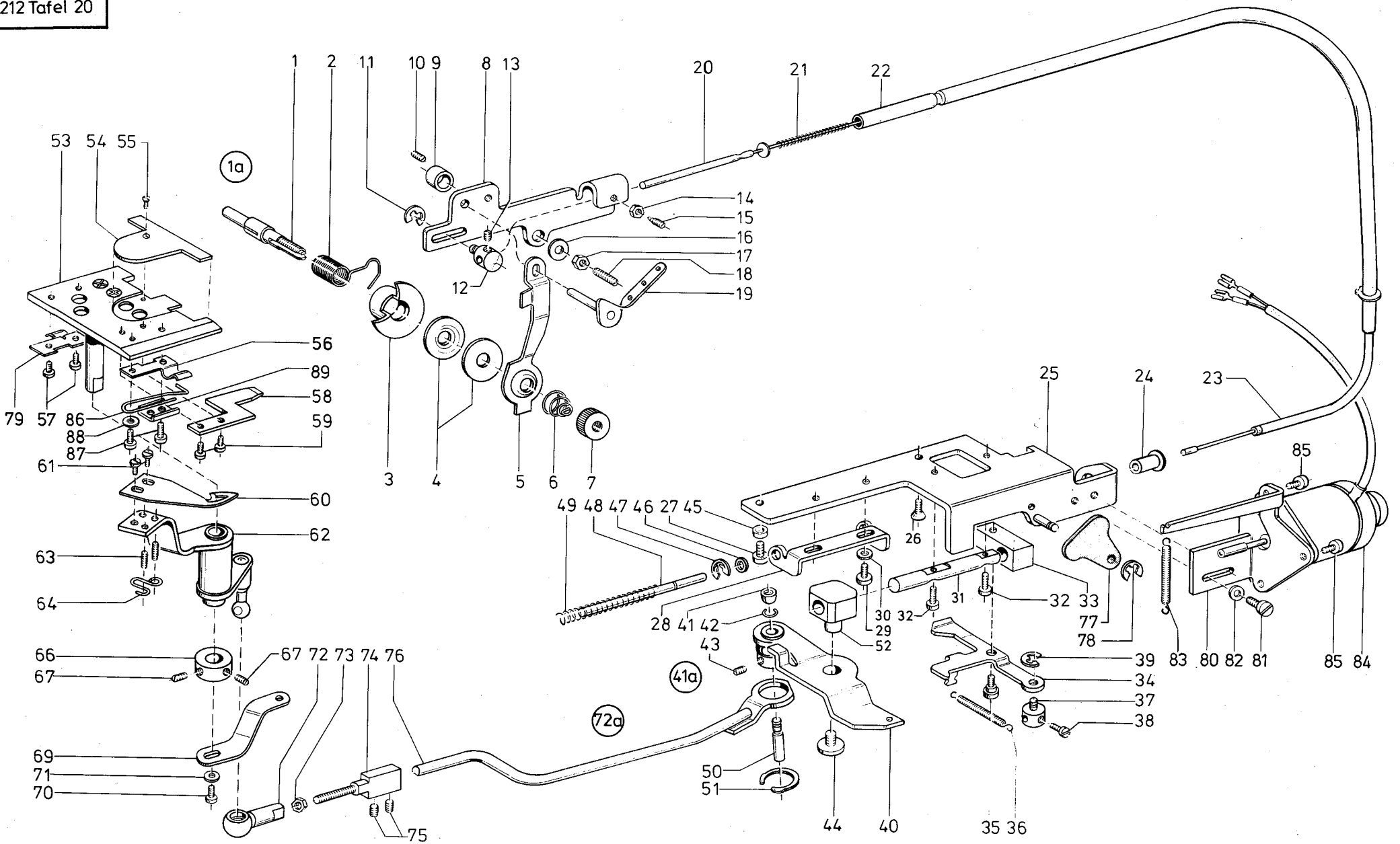


Kl.212 Tafel 19



| Pos. Det. | Teile Nr. Part No. | Benennung | Denomination |
|-----------|--------------------|---|---|
| | | Besondere Teile der DÜRKOPP 212-15155, -115155, -315155 | Special parts for 212-15155, 115155, -315155 |
| 1 | 21252095 | Greifer kpl. | Hook cpl. |
| 2 | 211912 | Greifer kpl. (mit Pos. 3, 4, 5, 6 und 7) | Hook cpl. (with pos. 3; 4, 5, 6 and 7) |
| 3 | 5565040 | Bef.-Schraube | Set screw |
| 4 | 211269 | Greiferdeckel | Hook coover |
| 5 | 211919a | Schraube | Screw |
| 6 | 204697 | Fadenziehblech | Thread pulling plate |
| 7 | 211912a | Schraube | Screw |
| 8 | 21252093 | Spu.-Geh.-Unterteil | Bobbin case, lower part |
| 9 | 211926 | Spu.-Geh.-Obt. kpl. (mit Pos. 10, 11, 12, 13, 14 und 15) | Bobbin case, upper part (with pos. 10, 11, 12, 13, 14 and 15) |
| 10 | 204337k | Klappe | Cover |
| 11 | 204340 | Zyl.-Schraube | Cyl. head screw |
| 12 | 204339 | Druckfeder | Pressure spring |
| 13 | 211935 | Spannungsfeder | Tension spring |
| 14 | 211937 | Regul.-Schraube | Regulating screw |
| 15 | 211936 | Zyl.-Schraube | Cyl. head screw |
| 16 | 211938 | Bremsscheibe | Brake disc |
| 17 | 21255704 | Fa. Spannung kpl. best. aus Pos. 18, 19, 20, 21, 22, 23 und 24* | Thread tension cpl. consisting of pos. 18, 19, 20, 21, 22, 23 and 24* |
| 18 | 21255705 | Spannungsbolzen | Tension bolt |
| 19 | 21150216 | Anzugsfeder | Pull spring |
| 20 | 21150215 | Anschlaghülse | Stop slever |
| 21 | 21150214 | Spannungsscheibe | Tension disc |
| 22 | 21150213 | Spannungshebel | Tension lever |
| 23 | 055400 | Spannungsfeder | Tension spring |
| 24 | 211482 | Rändelmutter | Knurled nut |
| 25 | 2113311 | Auslösestift | Releasing pin |
| | | * Nur für 212-115155, -315155 | * For 212-115155, 315155 only |

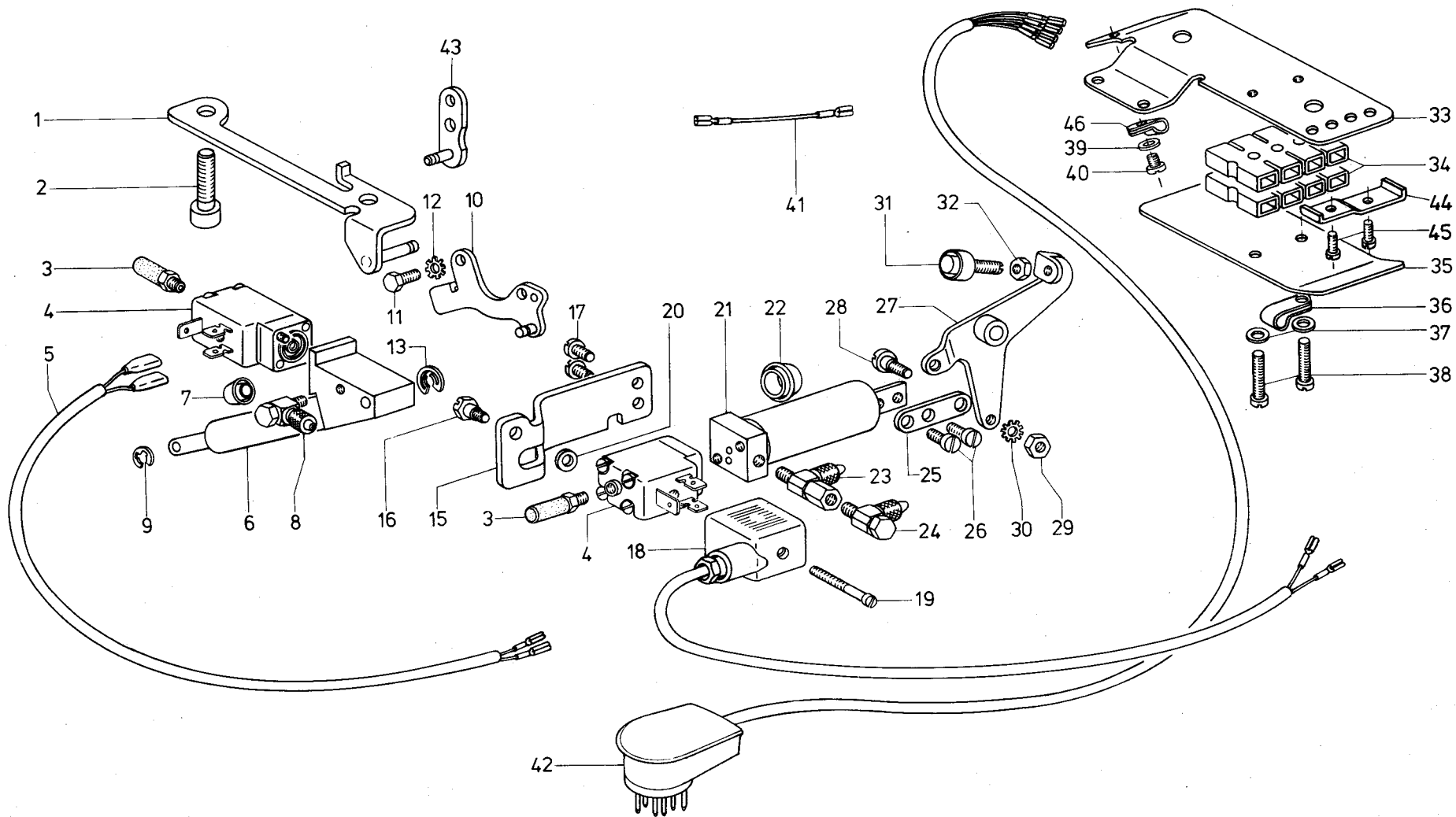
| Pos. Det. | Teile Nr. Part No. | Benennung | Denomination |
|-----------|--------------------|---|---|
| | | Besondere Teile der DÜRKOPP 212-115103, -115105, -315105 | Special parts for DÜRKOPP 212-115103, -115105, -315105 |
| 1 | 21154011 | Betätigung kpl. (mit Pos. 2) | Control element cpl. (with pos. 2) |
| 2 | 216123 | Zyl.-Schraube | Cyl. head screw |
| 3 | 211100a | Sicher.-Scheibe | Safety collar |
| 4 | Z 118115 | Skalablech | Scale plate |
| 5 | 213279 | Stellschraube | Regulating screw |
| 6 | 93019205 | Scheibe | Washer |
| 7 | 213280 | Rändelmutter | Knurled nut |
| 8 | 213276 | Stichst.-Stift | Stich regulating pin |
| 9 | 21154023 | Verbind.-Stange | Linking rod |
| 10 | 21254025 | Klemmhebel kpl. (mit Pos. 11) | Clamping lever cpl. (with pos. 11) |
| 11 | 911427 | Zyl.-Schraube | Cyl. head screw |
| 12 | 211100a | Sicher.-Scheibe | Safety collar |
| 13 | 21154024 | Anschlagblech | Stop plate |
| 14 | 219353 | Linsenschraube | Fillister head screw |
| 15 | 212909 | Armwelle kpl. (mit Pos. 16) | Arm shaft cpl. (with pos. 16) |
| 16 | 223648 | Gewindestift | Threaded stud |



Tafel 20

| Pos. Det. | Teile Nr. Part No. | Benennung | Denomination | Pos. Det. | Teile Nr. Part No. | Benennung | Denomination | Pos. Det. | Teile Nr. Part No. | Benennung | Denomination |
|-----------|--------------------|---|---|-----------|--------------------|--|---|-----------|--------------------|---|--|
| | | Besondere Teile der DÜRKOPP 212-115103, -115105, -115155, -315105, -315155 | Special parts for DÜRKOPP 212-115103, -115105, -115155, -315105, -315155 | | | | | | | | |
| 1a | 21150211 | Fa. Spannung kpl. best. aus Pos. 1, 2, 3, 4, 5, 6 und 7* | Thread tension cpl. consisting of pos. 1, 2, 3, 4, 5, 6 and 7* | 31 | 21150258 | Achse | Shaft | 66 | 21150391 | Stellring kpl. (mit Pos. 67) | Set ring cpl. (with pos. 67) |
| 1 | 21150212 | Spannungsbolzen | Tension bolt | 32 | 216120 | Zyl.-Schraube | Cyl. head screw | 67 | 70220 | Gewindestift | Threaded stud |
| 2 | 21150216 | Anzugsfeder | Pulling spring | 33 | 21150291 | Aufnahmestück | Reception element | 69 | 21150373 | Lasche | Shackle |
| 3 | 21150215 | Anschlaghülse | Stop sleeve | 34 | 21150294 | Auslösehebel | Releasing lever | 70 | 216120 | Zyl.-Schraube | Cyl. head screw |
| 4 | 21150214 | Spannungsscheibe | Tension disc | 35 | 211582 | Ansatzschraube | Shoulder screw | 71 | 5691895 | Scheibe | Washer |
| 5 | 21150213 | Spannungshebel | Tension lever | 36 | 2652032 | Zugfeder | Draw spring | 72a | 21150351 | Zugstange kpl. best. aus Pos. 72, 73, 74, 75 und 76 | Traction rod cpl. consisting of pos. 72, 73, 74, 75 and 76 |
| 6 | 00479 | Spannungsfeder | Tension spring | 37 | 21150238 | Auslösebolzen kpl. (mit Pos. 38) | Releasing bolt cpl. (with pos. 38) | 72 | 21150355 | Kugelpfanne | Cup |
| 7 | 211482 | Rändelmutter | Knurled nut | 38 | 91192 | Schraube | Screw | 73 | 2522389 | 6 Kt.-Mutter | Hexagonal nut |
| 8 | 21150221 | Aufnahmeplatte | Reception plate | 39 | 570138 | Sicher.-Scheibe | Safety collar | 74 | 21150359 | Stellschraube | Set screw |
| 9 | 21150223 | Ring | Ring | 40 | 21150264 | Einr.-Blech kpl. (mit Pos. 43) | Plate cpl. (with pos. 43) | 75 | 223237 | Gewindestift | Threaded stud |
| 10 | 202708 | Gewindestift | Threaded stud | 41a | 2119647 | Rollenbolzen kpl. best. aus Pos. 41, 42 und 50 | Roller bolt cpl. consisting of pos. 41, 42 and 50 | 76 | 21150352 | Zugstange | Traction rod |
| 11 | 570138 | Sicher.-Scheibe | Safety collar | 41 | 2119649 | Rolle | Roller | 77 | 21150283 | Einrückhebel | Engaging lever |
| 12 | 21150228k | Auslösebolzen kpl. (mit Pos. 13) | Releasing bolt cpl. (with pos. 13) | 42 | 2119650 | Federring | Spring ring | 78 | 211100a | Sicher.-Scheibe | Safety collar |
| 13 | 223669 | Gewindestift | Threaded stud | 43 | 42084 | Gewindestift | Threaded stud | 79 | 21150363a | Blattfeder | Leaf spring |
| 14 | 202704 | 6 Kt.-Mutter | Hexagonal nut | 44 | 246761 | Schraube | Screw | 80 | 21150312 | Magnethalter | Solenoid holder |
| 15 | 911279 | Schraube | Screw | 45 | 2132038 | Abstandsbuchse | Distance bush | 81 | 216123 | Zyl.-Schraube | Cyl. head screw |
| 16 | 557263 | Scheibe | Washer | 46 | 5511246 | Scheibe | Washer | 82 | 024275 | Scheibe | Washer |
| 17 | MG 43/408 | 6 Kt.-Mutter | Hexagonal nut | 47 | 211100a | Sicher.-Scheibe | Safety collar | 83 | 211455 | Zugfeder | Draw spring |
| 18 | 5701757 | Gewindestift | Threaded stud | 48 | 21150302 | Gewindebolzen | Threaded bolt | 84 | 24414178 | Magnet | Solenoid |
| 19 | 21150217 | Leitwinkel | Angular guide | 49 | 21150303 | Druckfeder | Pressure spring | 85 | 2231296 | Zyl.-Schraube | Cyl. head screw |
| 20 | 21150231 | Bowdenzug | Bowden cable | 50 | 2119648 | Rollenbolzen | Roller bolt | 86 | 21150364a | Sperrfeder | Drag spring |
| 21 | 21150237 | Druckfeder | Pressure spring | 51 | 2119648 | Rollenbolzen | Roller bolt | 87 | 70235 | Zyl.-Schraube | Cyl. head screw |
| 22 | 21150241 | Rohr | Tube | 51 | 2658716a | Sicher.-Ring | Safety collar | 88 | 1005233 | Scheibe | Washer |
| 23 | 21150236 | Bowdenspirale | Bowden spiral | 52 | 21150262 | Lagerbolzen | Bearing bolt | 89 | 244337 | Lasthe | Shackle |
| 24 | 21150256 | Buchse | Bush | 53 | 21150362a | Stichplattenschieber | Throat plate slide | | | | |
| 25 | 21150251 | Grundplatte | Base plate | 54 | 21150365 | Deckplatte | Cover plate | | | | |
| 26 | 90297 | Senkschraube | Countersunk head screw | 55 | 223734 | Senkschraube | Countersunk head screw | | | | |
| 27 | 21688 | Zyl.-Schraube | Cyl. head screw | 56 | 21150363 | Blattfeder | Leaf spring | | | | |
| 28 | 21150301 | Führungswinkel | Angular guide | 57 | 216354 | Zyl.-Schraube | Cyl. head screw | | | | |
| 29 | 21698 | Zyl.-Schraube | Cyl. head screw | 58 | 21150366 | Gegenmesser | Counter knife | | | | |
| 30 | 5691895 | Scheibe | Washer | 59 | 216354 | Zyl.-Schraube | Cyl. head screw | | | | |
| | | | | 60 | 2196708a | Hakenmesser | Hook-shaped knife | | | | |
| | | | | 61 | 9335713 | Zyl.-Schraube | Cyl. head screw | | | | |
| | | | | 62 | 21150375 | Messerwinkel | Knife square | | | | |
| | | | | 63 | 2235047 | Gewindestift | Threaded stud | | | | |
| | | | | 64 | 21150381 | Feder | Spring | | | | |

* Nicht für 212-115155, * Not for 212-115155, -315155, siehe -315155, see table Tafel 18 Pos. 17 18 pos. 17

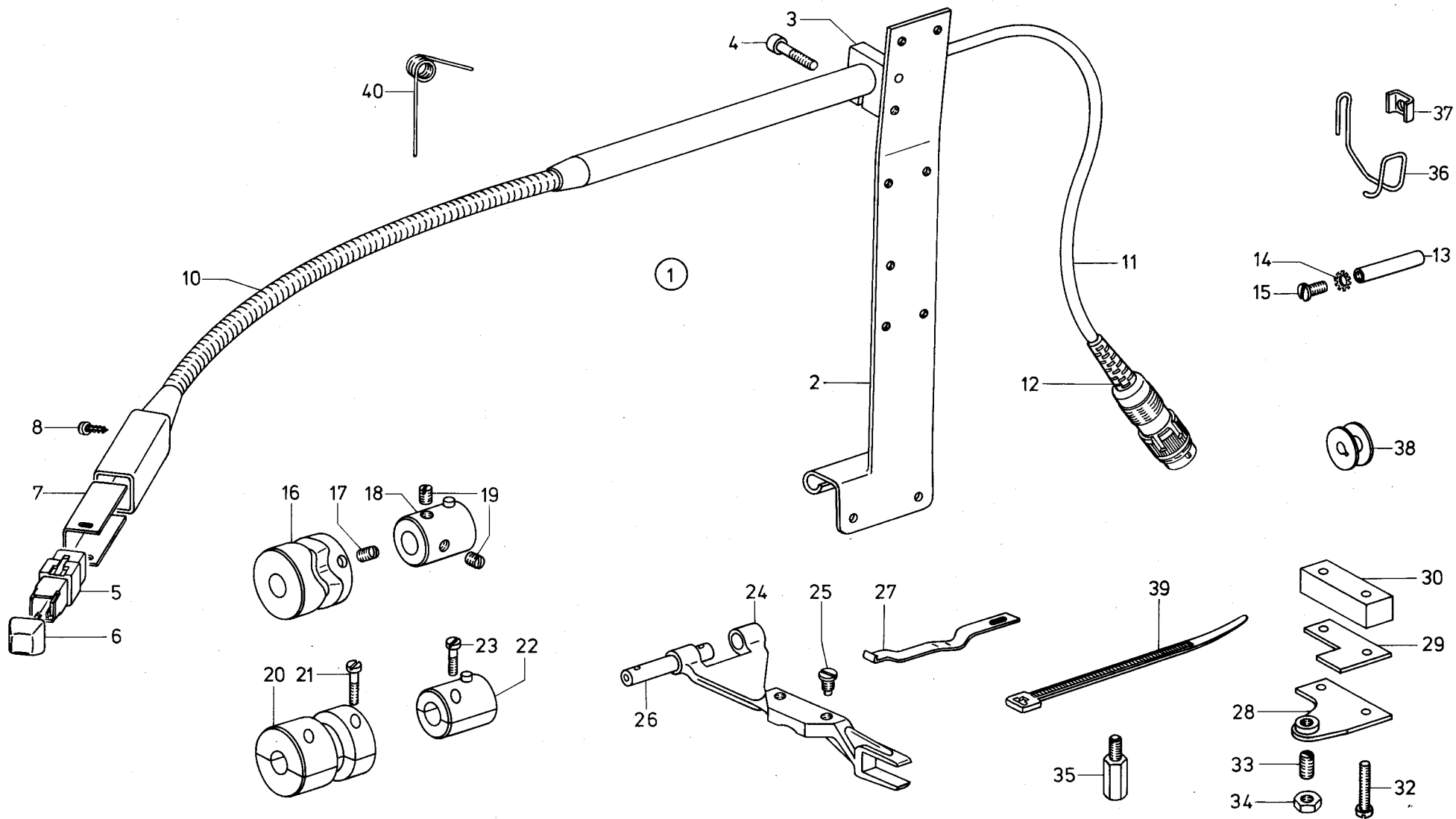


Tafel 21

| Pos. Det. | Teile Nr. Part No. | Benennung | Denomination |
|-----------|--------------------|---|---|
| | | Besondere Teile der DÜRKOPP 212-115103, -115105, -115155, -315105, -315155 | Special parts for DÜRKOPP 212-115103, -115105, -115155, -315105, -315155 |
| 1 | 24414541 | Grundplatte | Base plate |
| 2 | 5564a | Zyl.-Schraube | Cyl. head screw |
| 3 | Z 11649 | Schalldämpfer | Silencer |
| 4 | 797319 | Magnetventil | Solenoid valve |
| 5 | 24414571 | Leitung | Cable |
| 6 | 24414547 | Zylinder kpl. (mit Pos. 7) | Cylinder cpl. (with pos. 7) |
| 7 | 21154075 | Lippenring | Labial ring |
| 8 | 746768 | Schl.-L-Verschr. | House coupling screw |
| 9 | 255129 | Sicher.-Scheibe | Safety collar |
| 10 | 21154032 | Hebel * | Lever * |
| 11 | 5601941 | 6 Kt.-Schraube | Hexagonal screw |
| 12 | 557111 | Zahnscheibe | Tooth lock washer |
| 13 | 211100a | Sicher.-Scheibe | Safety collar |
| 15 | 24414605 | Halteblech | Holding plate |
| 16 | 24414607 | Ansatzschraube | Shoulder screw |
| 17 | 270631 | Zyl.-Schraube | Cyl. head screw |
| 18 | 24414595 | Steckverbindung mit Leit. | Plug-in connection with cable |
| 19 | 739404 | Zyl.-Schraube | Cyl. head screw |
| 20 | 380289 | Scheibe | Washer |
| 21 | 24414578 | Zylinder kpl. (mit Pos. 22) | Cylinder cpl. (with pos. 22) |
| 22 | 7461547 | Lippenring | Labial ring |
| 23 | 7972312 | Schw.-L-Verschr. | Hose coupling screw |
| 24 | 746768 | Schl.-L.-Verschr. | Hose coupling screw |
| 25 | 24414602 | Lasche | Shackle |
| 26 | 270631 | Zyl.-Schraube | Cyl. head screw |
| 27 | 24414611 | Übertr.-Hebel | Transmission lever |
| 28 | 5561676a | Ansatzschraube | Shoulder screw |
| 29 | 237202 | 6 Kt.-Mutter | Hexagonal nut |
| 30 | 557111 | Zahnscheibe | Tooth lock washer |
| 31 | 24414619 | Schraube | Screw |
| 32 | MG 8/7d | 6 Kt.-Mutter | Hexagonal nut |
| 33 | 24414172 | Halteplatte | Supporting plate |

| Pos. Det. | Teile Nr. Part No. | Benennung | Denomination |
|-----------|--------------------|--|---|
| 34 | 24414174 | Verteiler | Distributor |
| 35 | 24414175 | Deckplatte | Cover plate |
| 36 | 94210318 | Schelle | Clip |
| 37 | 1005233 | Scheibe | Washer |
| 38 | 558631 | Zyl.-Schraube | Cyl. head screw |
| 39 | 5691895 | Scheibe | Washer |
| 40 | 739255 | Zyl.-Schraube | Cyl. head screw |
| 41 | 24414667 | Leitung | Cable |
| 42 | 24414661 | Stecker mit Leitung | Plug contact with cable |
| 43 | 21255712 | Lasche ** | Shackle ** |
| 44 | 24414169 | Lasche | Shackle |
| 45 | 237624 | Zyl.-Schraube | Cyl. head screw |
| 46 | 5313284 | Schelle | Clip |
| | | * Nur für 212-115103, -115105, -315105 | * for 212-115103, -115105, -315105 only |
| | | ** Nur für 212-115155, -315155 | ** for 212-115155, -315155 only |

| Pos. Det. | Teile Nr. Part No. | Benennung | Denomination |
|-----------|--------------------|-----------|--------------|
| | | | |

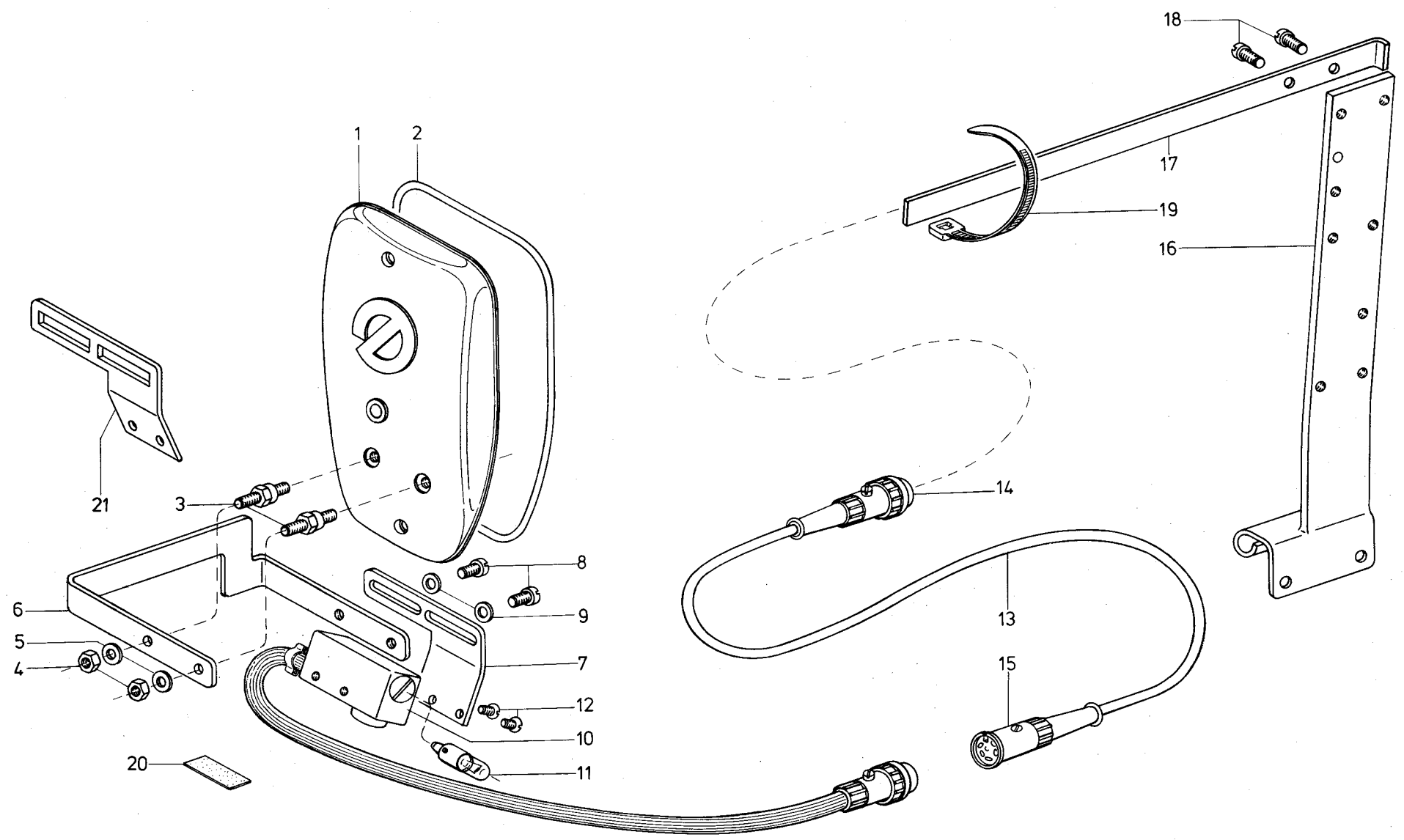


Tafel 22

| Pos. Det. | Teile Nr. Part No. | Benennung | Denomination |
|-----------|--------------------|---|---|
| | | Besondere Teile der DÜRKOPP 212-115103, -115105, -115155, -315105, -315155 | Special parts for DÜRKOPP 212-115103, -115105, -115155, -315105, -315155 |
| 1 | 21254221 | Taster kpl. best. aus Pos. 2, 3, 4, 5, 6, 7, 8, 9, 10, 11, 12, 13, 14, und 15 * | Sensor cpl. consisting of pos. 2, 3, 4, 5, 6, 7, 8, 9, 10, 11, 12, 13, 14, and 15 * |
| 2 | 21254223 | Schanier | Hinge |
| 3 | 21154228 | Klemmstück | Clamp |
| 4 | Z 111162 | Zyl.-Schraube | Cyl. head screw |
| 5 | 23810431 | Tastschalter | |
| 6 | Z 1122238 | Betätig.-Knopf | Operating button |
| 7 | Z 1122235 | Winkel | Square |
| 8 | Z 1122236 | Blechschrabe | Sheet metal screw |
| 10 | 21154225a | Rohr | Tube |
| 11 | 21154233 | Leitung kpl. (mit Pos. 12) | Cable cpl. (with pos. 12) |
| 12 | 21150431 | Stecker | Contact plug |
| 13 | 21150202 | Bolzen | Bolt |
| 14 | 911267 | Zahnscheibe | Tooth lock washer |
| 15 | 10019130 | Linsenschraube | Fillister head screw |
| 16 | 21110624 | Kurve kpl. (mit Pos. 17) | Cam cpl. (with pos 17) |
| 17 | 223648 | Gewindestift | Threaded stud |
| 18 | 24414517 | Ausl.-Ring kpl. (mit Pos. 19) | Releasing ring cpl. (with pos. 19) |
| 19 | 223648 | Gewindestift | Threaded stud |
| 20 | 21150331 | Kurve kpl. (mit Pos. 21) | Cam cpl. (with pos. 21) |
| 21 | 5571532 | Zyl.-Schraube | Cyl. head screw |
| 22 | 21150341 | Ausl. Ring kpl. (mit Pos. 23) | Releasing ring cpl. (with pos. 23) |
| 23 | 570988 | Zyl.-Schraube | Cyl. head screw |
| 24 | 21150403 | Transporteurträger kpl. (mit Pos. 25 und 26) | Feed dog carrier cpl. (with pos. 25 and 26) |
| 25 | 265625 | Zyl.-Schraube | Cyl. head screw |
| 26 | 21175 | Lagerbolzen | Bearing bolt |
| 27 | 21150399 | Sperrfeder | Drag spring |

| Pos. Det. | Teile Nr. Part No. | Benennung | Denomination |
|-----------|--------------------|--|---|
| 28 | 21154241 | Blattfeder | Leaf spring |
| 29 | 21154247 | Platte | Plate |
| 30 | 21154248 | Lagerbock | Pillow block |
| 32 | 10019129 | Zyl.-Schraube | Cyl. head screw |
| 33 | 21154245 | Gewindestift | Threaded stud |
| 34 | 21154246 | 6 Kt.-Mutter | Hexagonal nut |
| 35 | 21150413 | 6 Kt.-Schraube | Hexagonal screw |
| 36 | 2129778 | Fingerschutz | Finger guard |
| 37 | 931157 | Klemmstück | Clamp |
| 38 | 204230a | Spule | Bobbin |
| 39 | 7441978 | Kabelband | Cable band |
| 40 | 219840 | Drehfeder | Torsion spring |
| | | * Nur für 212-115103, -115105, -115155 | * For 212-115103, -115105, -115155 only |

| Pos. Det. | Teile Nr. Part No. | Benennung | Denomination |
|-----------|--------------------|-----------|--------------|
| | | | |

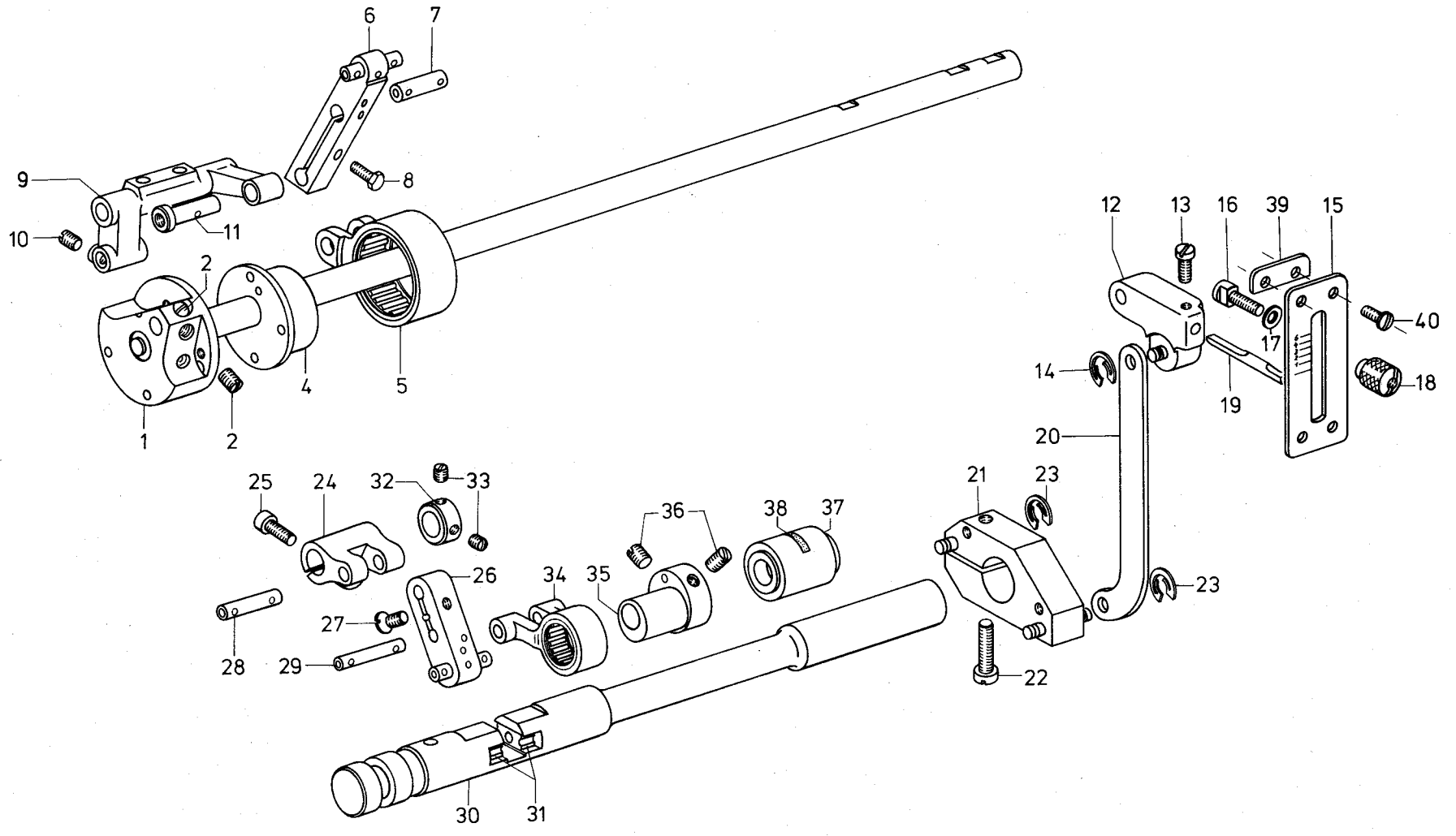


Tafel 23

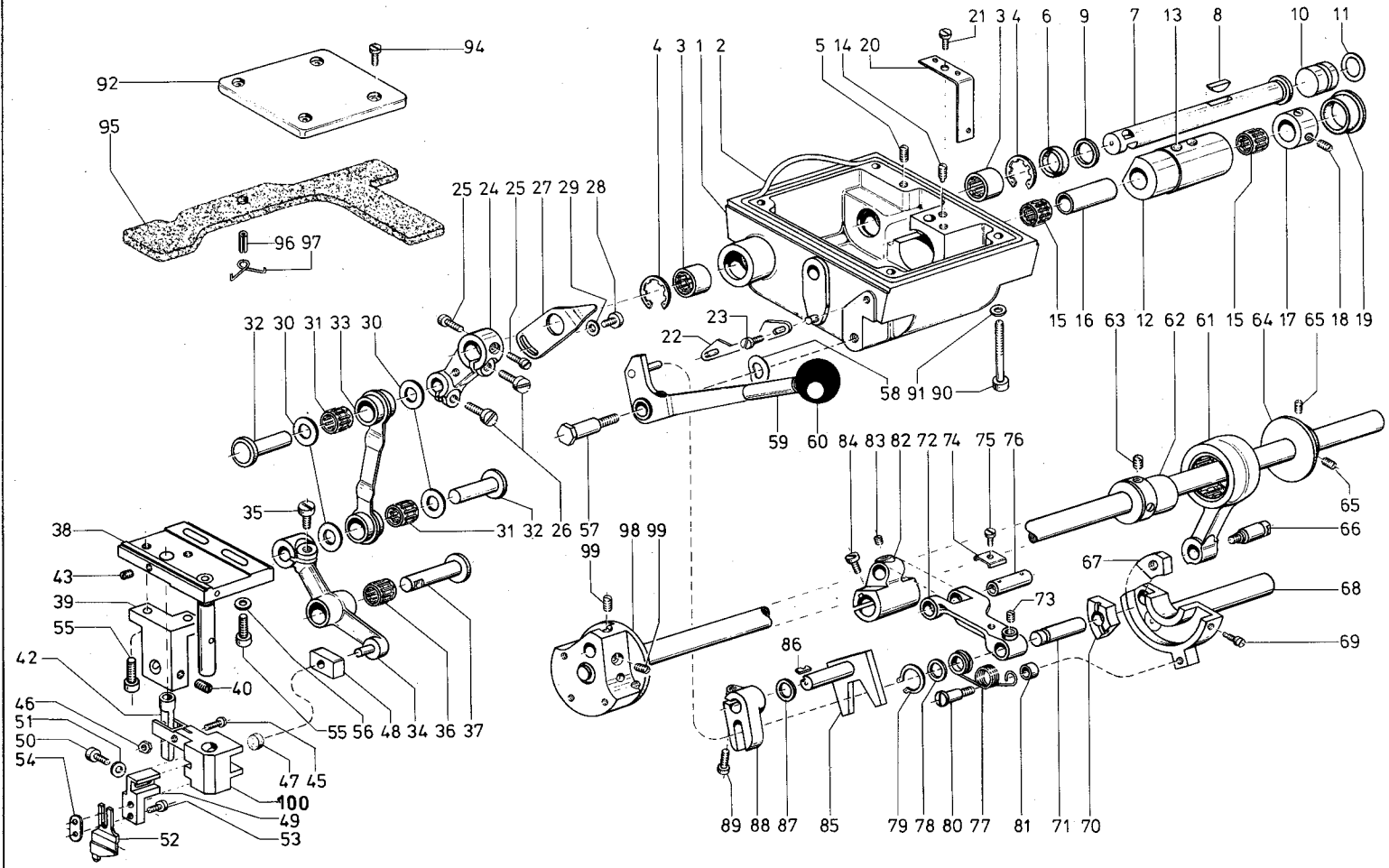
| Pos. Det. | Teile Nr. Part No. | Benennung | Denomination |
|-----------|--------------------|--|--|
| | | Besondere Teile der DÜRKOPP 212-315105, -315155 | Special parts for DÜRKOPP 212-315105, -315155 |
| 1 | 2123011 | Kopfdeckel kpl. (mit Pos. 2) | Face plate cpl. (with pos. 2) |
| 2 | 212297 | Rundschnurring | Round cord ring |
| 3 | 2113093 | Bef.-Bolzen | Fastening bolt |
| 4 | MG 8/7d | 6 Kt.-Mutter | Hexagonal nut |
| 5 | 024275 | Scheibe | Washer |
| 6 | 24415008 | Winkel | Square |
| 7 | 24415009 | Winkel | Square |
| 8 | 216123 | Zyl.-Schraube | Cyl. head screw |
| 9 | 024275 | Scheibe | Washer |
| 10 | 93311589 | Lichtschanke kpl. (mit Pos. 11) | Light barrier cpl. (with pos. 11) |
| 11 | 93311589a | Lampe | Lamp |
| 12 | 558579 | Senkschraube | Countersunk head screw |
| 13 | 24415022 | Leitung kpl. (mit Pos. 14 und 15) | Cable cpl. (with pos. 14 and 15) |
| 14 | 7444872 | Stecker zu Pos. 13 | Plug contact to pos. 13 |
| 15 | 7444873 | Kupplung zu Pos. 13 | Coupling to pos. 13 |
| 16 | 21154223 | Scharnier | Hinge |
| 17 | 21155417 | Leiste | Reglet |
| 18 | 739255 | Zyl.-Schraube | Cyl. head screw |
| 19 | 7441978 | Kabelbinder | Cable band |
| 20 | 24415012 | Reflexfolie | Reflex foil |
| 21 | 21256838a | Winkel für Lichtschanke links | Square for light barrier left |

| Pos. Det. | Teile Nr. Part No. | Benennung | Denomination |
|-----------|--------------------|-----------|--------------|
| | | | |

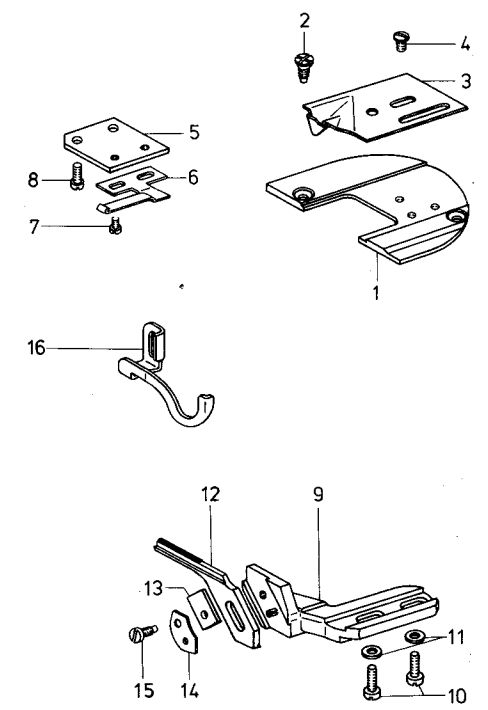
| Pos. Det. | Teile Nr. Part No. | Benennung | Denomination |
|-----------|--------------------|-----------|--------------|
| | | | |



Kl.212 Tafel 25



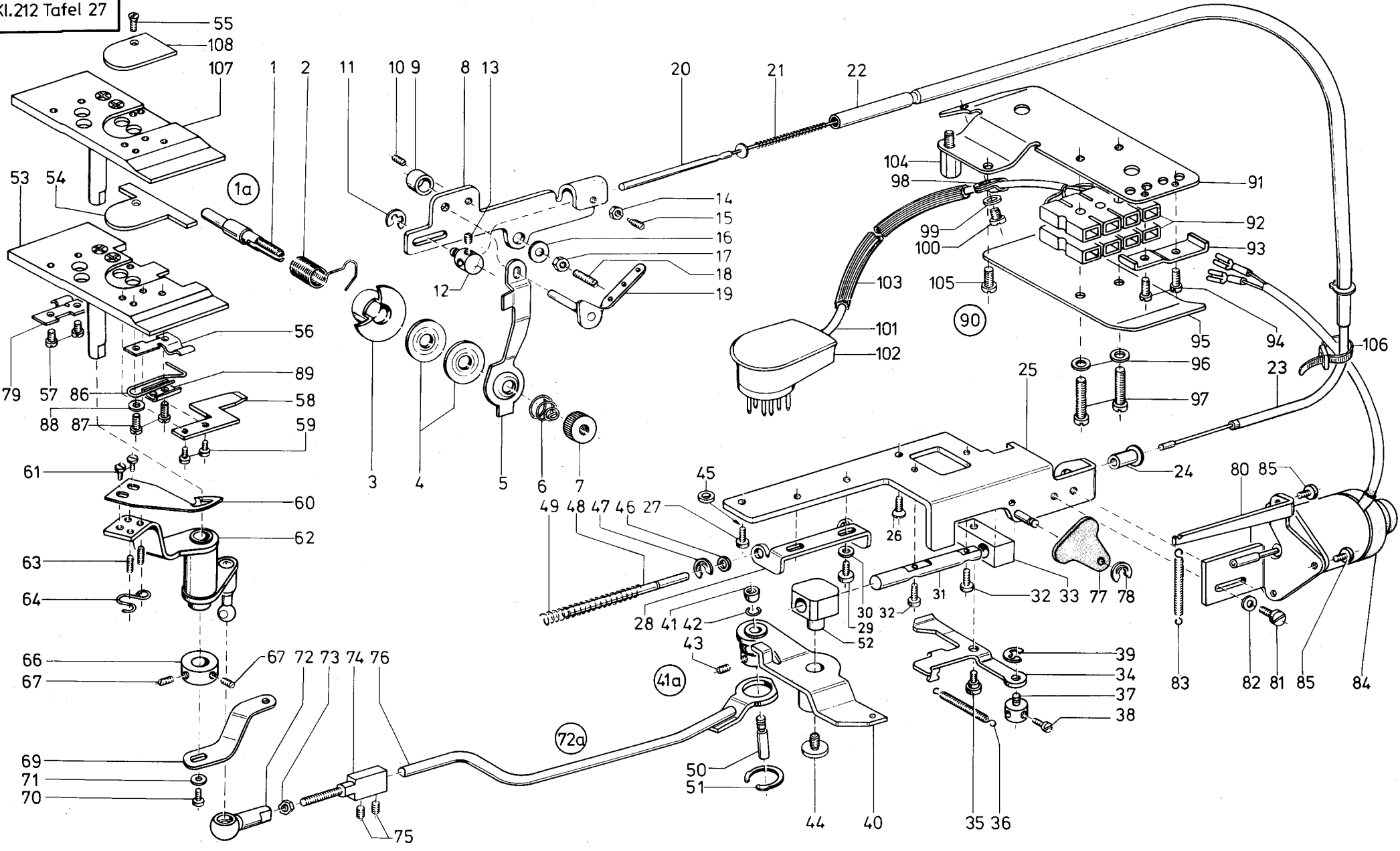
Kl.212 Tafel 26



| Pos. Det. | Teile Nr. Part No. | Benennung | Denomination |
|--|--------------------|--|---|
| Besondere Teile der DÜRKOPP 212-24123, -24125, -124123, -124125 | | | |
| 1 | 2124784 | Getriebegehäuse | Gear box |
| 2 | 2124881 | Rundschnurring | Round cord ring |
| 3 | 2124785k | Nadellager | Needle bearing |
| 4 | 2124786 | Sicherungsring | Safety collar |
| 5 | 21642 | Gewindestift | Threaded stud |
| 6 | 2124803 | Dichtring | Gasket |
| 7 | 2124788 | Welle | Shaft |
| 8 | 72313 | Scheibenfeder | Disk spring |
| 9 | 748125 | Scheibe | Washer |
| 10 | 2124805 | Verschl.-Stopfen kpl. (mit Pos. 11) | Plug, cpl. (with pos. 11) |
| 11 | 2124807 | Rundschnurring | Round cord ring |
| 12 | 2124811 | Lagerbuchse | Bearing bush |
| 13 | 211531 | Filzstopfen | Felt plug |
| 14 | 10019143 | Schraube | Screw |
| 15 | 267246 | Nadelkranz | Needle holder |
| 16 | 2124814 | Distanzbuchse | Distance bush |
| 17 | 212627 | Stellring kpl. (mit Pos. 18) | Set collar, compl., (with pos. 18) |
| 18 | 57055 | Gewindestift | Threaded stud |
| 19 | 911333 | Verschlußkappe | Cap |
| 20 | 2124844 | Dochthalteblech | Wick holding plate |
| 21 | 21698 | Zyl.-Schraube | Cyl. head screw |
| 22 | 2124860 | Anschlagblech | Stop plate |
| 23 | 223676 | Zyl.-Schraube | Cyl. head screw |
| 24 | 2124864 | Hebel kpl. (mit Pos. 25 und 26) | Lever, compl., (with pos. 25 and 26) |
| 25 | 902153 | Zyl.-Schraube | Cyl. head screw |
| 26 | 902602 | Zyl.-Schraube | Cyl. head screw |
| 27 | 2124868 | Anschlagblech | Stop plate |
| 28 | 223700 | Zyl.-Schraube | Cyl. head screw |
| 29 | 5691895 | Scheibe | Washer |
| 30 | 2124885 | Scheibe | Washer |
| 31 | 265106 | Nadelkranz | Needle holder |
| 32 | 2124886 | Lagerbolzen | Bearing bolt |
| 33 | 2124884 | Zugstange | Traction rod |
| 34 | 2124889 | Schwingheb. kpl. (mit Pos. 35) | Rocker lever, cpl. (with pos. 35) |
| 35 | 216123 | Zyl.-Schraube | Cyl. head screw |
| 36 | 2124894 | Nadelkranz | Needle holder |
| 37 | 2124895 | Lagerbolzen | Bearing bolt |
| 38 | 2124897 | Führ.-Bock kpl. (mit Pos. 42, 43, 45 und 46) | Guide, compl. (with pos. 42, 43, 45 and 46) |
| 39 | 2124908 | Lagerbock | Pillow block |
| 40 | 223652 | Gewindestift | Threaded stud |
| 42 | 2124904 | Führungsbolzen | Guide bolt |
| 43 | 70220 | Gewindestift | Threaded stud |
| 45 | 911210 | Schraube | Screw |
| 46 | 5511824 | 6 Kt.-Mutter | Hexagonal nut |

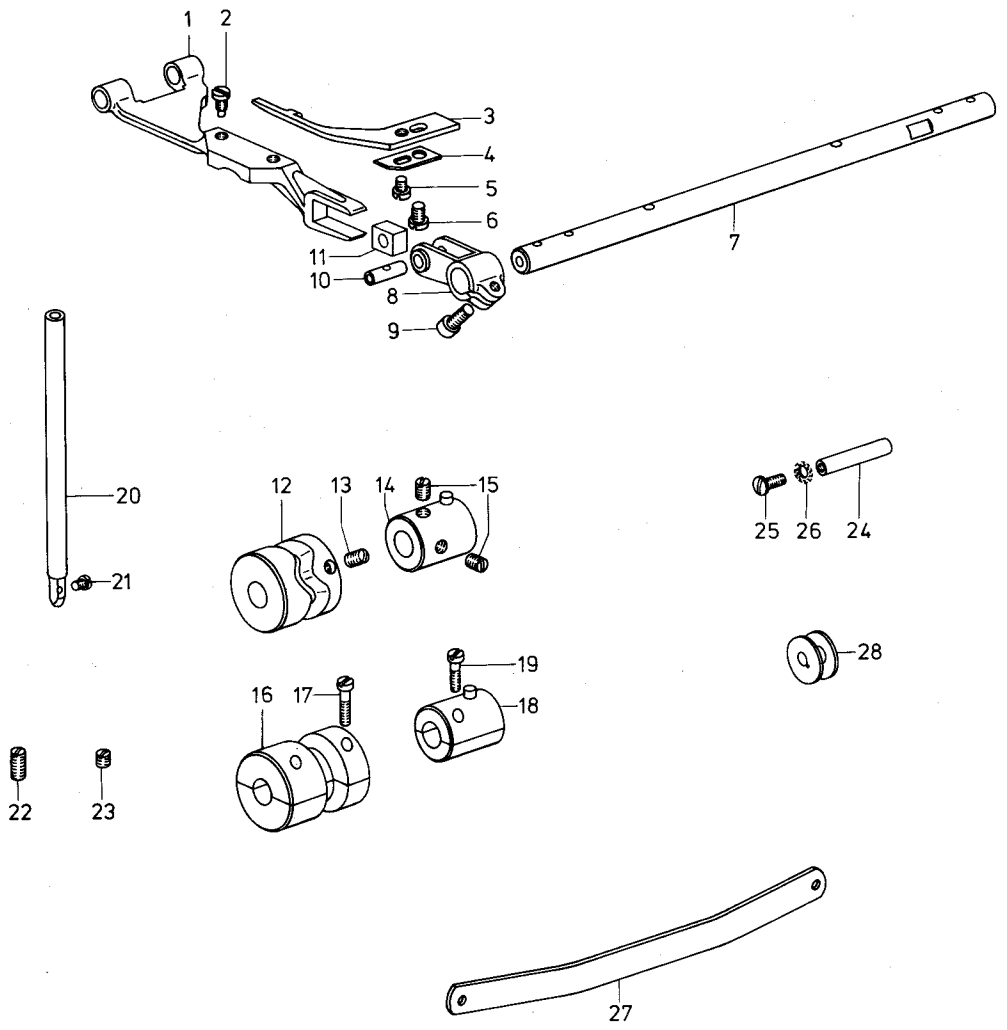
| Pos. Det. | Teile Nr. Part No. | Benennung | Denomination |
|-----------|--------------------|-----------------------------------|---|
| 47 | 240580 | Filzscheibe | Felt washer |
| 48 | 2124924 | Gleitstein | Sliding block |
| 49 | 2124925 | Messerwinkel | Knife square |
| 50 | 223676 | Zyl.-Schraube | Cyl. head screw |
| 51 | 5691895 | Scheibe | Washer |
| 52 | 2124931 | Obermesser | Upper knife |
| 53 | 270263 | Zyl.-Schraube | Cyl. head screw |
| 54 | 227596 | Lasche | Shackle |
| 55 | 2124909 | Zyl.-Schraube | Cyl. head screw |
| 56 | 557263 | Scheibe | Washer |
| 57 | 2124878 | 6 Kt.-Schraube | Hexagonal screw |
| 58 | 420362 | Federscheibe | Spring washer |
| 59 | 2124870 | Schalthebel kpl. (mit Pos. 60) | Switching lever, compl., (with pos. 60) |
| 60 | 2124876 | Kugelknopf | Spherical button |
| 61 | 2124828 | Zugstange | Traction rod |
| 62 | 2124772 | Exzenter kpl. (mit Pos. 63)* | Eccentric, compl., (with pos. 63)* |
| 62 | 2124775k | Exzenter kpl. (mit Pos. 63)** | Eccentric compl. (with pos. 63)** |
| 63 | 223648 | Gewindestift | Threaded stud |
| 64 | 2124767 | Anl.-Scheibe kpl. (mit Pos. 65) | Washer, compl. (with pos. 65) |
| 65 | 42084 | Gewindestift | Threaded stud |
| 66 | 2124824 | Gewindebolzen | Threaded bolt |
| 67 | 2124826 | Gewindestück | Threaded piece |
| 68 | 2124816 | Schaltkulisser kpl. (mit Pos. 69) | Tripping cam, compl. (with pos. 69) |
| 69 | 42036 | Schraube | Screw |
| 70 | 2124823 | Gleitstein | Sliding block |
| 71 | 2124802 | Bolzen | Bolt |
| 72 | 2124799 | Zugstange kpl. (mit Pos. 73) | Traction rod, compl. (with pos. 73) |
| 73 | 70220 | Gewindestift | Threaded stud |
| 74 | 931157 | Klemmstück | Clamp |
| 75 | 739297 | Zyl.-Schraube | Cyl. head screw |
| 76 | 21169 | Bolzen | Bolt |
| 77 | 2124839k | Schaltefeder | Switching spring |
| 78 | 422277 | Scheibe | Washer |
| 79 | 2124841 | Sicherungsring | Safety collar |
| 80 | 911457 | Ansatzschraube | Shoulder screw |
| 81 | 2124843 | Abstandsrohr | Distance tube |
| 82 | 2124792 | Hebel kpl. (mit Pos. 83 und 84) | Lever, compl. (with pos. 83 und 84) |
| 83 | 70220 | Gewindestift | Threaded stud |
| 84 | 902602 | Zyl.-Schraube | Cyl. head screw |
| 85 | 2124851 | Gabelhebel | Forked lever |
| 86 | 91146a | Paßfeder | Fitting key |
| 87 | 422277 | Scheibe | Washer |
| 88 | 2124855 | Gabelhebel kpl. (mit Pos. 89) | Forked lever, compl. (with pos. 89) |
| 89 | 902602 | Zyl.-Schraube | Cyl. head screw |
| 90 | 2124882 | Zyl.-Schraube | Cyl. head screw |
| 91 | 2124883 | Scheibe | Washer |

| Pos. Det. | Teile Nr. Part No. | Benennung | Denomination |
|--|--------------------|-----------------------------------|--------------------------------------|
| 92 | 267482 | Armdeckel | Arm cover |
| 94 | 216120 | Zyl.-Schraube | Cyl. head screw |
| 95 | 2124744 | Filzstück | Felt |
| 96 | 2124743 | Spannhülse | Clamping sleeve |
| 97 | 2124745 | Klemmfeder | Clamping spring |
| 98 | 2124761 | Armwelle kpl. (mit Pos. 99)*** | Arm shaft, compl. (with pos. 99)*** |
| 98 | 2125191 | Armwelle kpl. (mit Pos. 99)**** | Arm shaft, compl. (with pos. 99)**** |
| 99 | 223648 | Gewindestift | Threaded stud |
| 100 | 2124918a | Messerträger | Knife carrier |
| | | * Für 5,5 mm Messerhub | * For 5,5 mm knife stroke |
| | | ** Für 3,8 mm Messerhub | ** For 3,8 mm knife stroke |
| | | *** Für 212-24123, -124123 | *** For 212-24123, -124123 |
| | | **** Für 212-24125, -124125 | **** For 212-24125, -124125 |
| Kl. 212, Tafel 26 Tafel 26 Cl. 212, table 26 | | | |
| Besondere Teile der DÜRKOPP 212-24123, -24125, -124123, -124125 | | | |
| 1 | 21211375 | Deckblech kpl. (mit Pos. 3 und 4) | Cover plate cpl. (with pos. 3 and 4) |
| 2 | 216134 | Senkschraube | Countersunk screw |
| 3 | 21211377 | Einlage | Insert |
| 4 | 902704 | Linsenschraube | Fillister head screw |
| 5 | 21251507 | Platte | Plate |
| 6 | 21251509 | Sperrfeder | Drag spring |
| 7 | 216354 | Zyl.-Schraube | Cyl. head screw |
| 8 | 2231296 | Zyl.-Schraube | Cyl. head screw |
| 9 | 2125051k | Untermesserhalter | Lower knife holder |
| 10 | 21628 | Linsenschraube | Fillister head screw |
| 11 | 024275 | Scheibe | Washer |
| 12 | 21211368 | Untermesser | Lower knife |
| 13 | 2125057 | Führungsteil | Guide |
| 14 | 2125055 | Spannklaue | Clamping claw |
| 15 | 2125056 | Schraube | Screw |
| 16 | 2124771 | Fingerschutz | Finger guard |

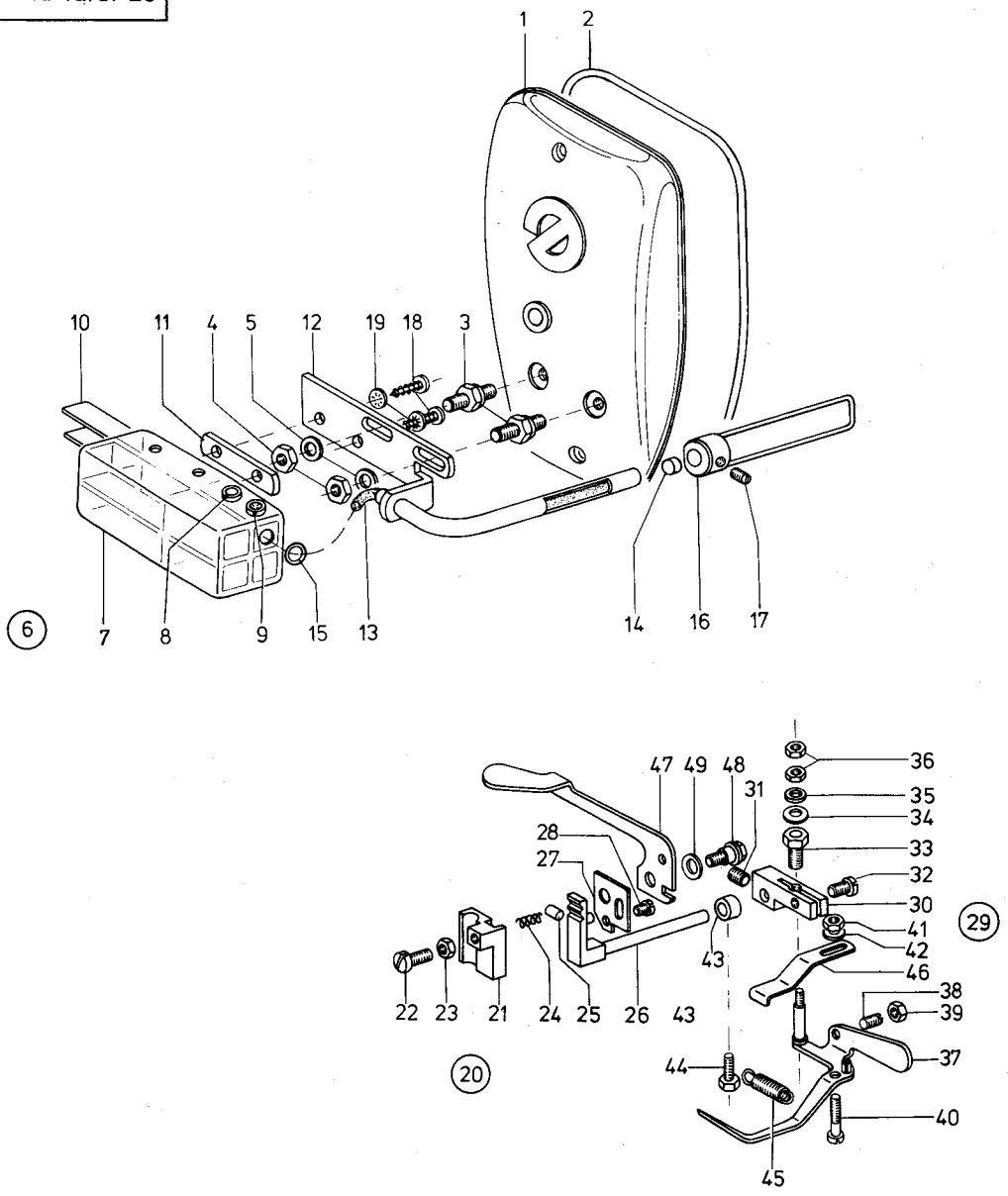


| Pos. Det. | Teile Nr. Part No. | Benennung | Denomination | Pos. Det. | Teile Nr. Part No. | Benennung | Denomination | Pos. Det. | Teile Nr. Part No. | Benennung | Denomination |
|-----------|--------------------|--|---|-----------|--------------------|--|--|-----------|--------------------|---|---|
| | | Besondere Teile der DÜRKOPP 212-24123, -24125, -24145 | Special parts for DÜRKOPP 212-24123, -24125, -24145 | | | | | | | | |
| 1a | 21150211 | Fa. Spannung kpl. best. aus Pos. 1, 2, 3, 4, 5, 6 und 7 | Thread tension cpl. consisting of pos. 1, 2, 3, 4, 5, 6 and 7 | 37 | 21150238 | Auslösebolzen kpl. (mit Pos. 38) | Releasing bolt cpl. (with pos. 38) | 74 | 21150359 | Stellschraube | Set screw |
| 1 | 21150212 | Spannungsbolzen | Tension bolt | 38 | 91192 | Schraube | Screw | 75 | 223237 | Gewindestift | Threaded stud |
| 2 | 21150216 | Anzugsfeder | Pulling spring | 39 | 570138 | Sicher.-Scheibe | Safety collar | 76 | 21150352 | Zugstange | Traction rod |
| 3 | 21150215 | Anschlaghülse | Stop sleeve | 40 | 21150264 | Einr.-Blech kpl. (mit Pos. 43) | Plate cpl. (with pos. 43) | 77 | 21150283 | Einrückhebel | Engaging lever |
| 4 | 21150214 | Spannungsscheibe | Tension disc | 41a | 2119647 | Rollenbolzen kpl. best. aus Pos. 41, 42 und 50 | Roller bolt cpl. consisting of pos. 41, 42 and 50 | 78 | 211100a | Sicher.-Scheibe | Safety collar |
| 5 | 21150213 | Spannungshebel | Tension lever | 41 | 2119649 | Rolle | Roller | 79 | 21150363a | Blattfeder | Leaf spring |
| 6 | 00479 | Spannungsfeder | Tension spring | 42 | 2119650 | Federring | Spring ring | 80 | 21150312 | Magnethalter | Solenoid holder |
| 7 | 211482 | Rändelmutter | Knurled nut | 43 | 42084 | Gewindestift | Threaded stud | 81 | 216123 | Zyl.-Schraube | Cyl. head screw |
| 8 | 21150221 | Aufnahmeplatte | Reception plate | 44 | 246761 | Schraube | Screw | 82 | 024275 | Scheibe | Washer |
| 9 | 21150223 | Ring | Ring | 45 | 2132038 | Abstandsbuchse | Distance bush | 83 | 211455 | Zugfeder | Draw spring |
| 10 | 202708 | Gewindestift | Threaded stud | 46 | 5511246 | Scheibe | Washer | 84 | 24414178 | Magnet | Solenoid |
| 11 | 570138 | Sicher.-Scheibe | Safety collar | 47 | 211100a | Sicher.-Scheibe | Safety collar | 85 | 2231296 | Zyl.-Schraube | Cyl. head screw |
| 12 | 21150228k | Auslösebolzen kpl. (mit Pos. 13) | Releasing bolt cpl. (with pos. 13) | 48 | 21150302 | Gewindebolzen | Threaded stud | 86 | 21150364a | Sperrfeder | Drag spring |
| 13 | 223669 | Gewindestift | Threaded stud | 49 | 21150303 | Druckfeder | Pressure spring | 87 | 70235 | Zyl.-Schraube | Cyl. head screw |
| 14 | 202704 | 6 Kt.-Mutter | Hexagonal nut | 50 | 2119648 | Rollenbolzen | Roller bolt | 88 | 1005233 | Scheibe | Washer |
| 15 | 911279 | Schraube | Screw | 51 | 2658716a | Sicher.-Ring | Safety collar | 89 | 244337 | Lasche | Shackle |
| 16 | 557263 | Scheibe | Washer | 52 | 21150262 | Lagerbolzen | Bearing bolt | 90 | 24414178a | Hubmagnet kpl. best. aus Pos. 80, 84, 85 und 91 bis 101 | Lifting magnet cpl. consisting of pos. 80, 84, 85 and 91 to 101 |
| 17 | MG 43/408 | 6 Kt.-Mutter | Hexagonal nut | 53 | 21251472a | Stichplattenschieber * | Throat plate slide * | 91 | 24414172 | Halteplatte | Supporting plate |
| 18 | 5701757 | Gewindestift | Threaded stud | 54 | 21150365 | Deckplatte | Cover plate * | 92 | 24414174 | Verteiler | Distributor |
| 19 | 21150217 | Leitwinkel | Angular guide | 55 | 223734 | Senkschraube | Countersunk head screw | 93 | 24414169 | Lasche | Shackle |
| 20 | 21150231 | Bowdenzug | Bowden cable | 56 | 21150363 | Blattfeder | Leaf spring | 94 | 237624 | Zyl.-Schraube | Cyl. head screw |
| 21 | 21150237 | Druckfeder | Pressure spring | 57 | 216354 | Zyl.-Schraube | Cyl. head screw | 95 | 24414175 | Deckplatte | Cover plate |
| 22 | 21150241 | Rohr | Tube | 58 | 21150366 | Gegenmesser | Counter knife | 96 | 1005233 | Scheibe | Washer |
| 23 | 21150236 | Bowdenspirale | Bowden spiral | 59 | 216354 | Zyl.-Schraube | Cyl. head screw | 97 | 558631 | Zyl.-Schraube | Cyl. head screw |
| 24 | 21150256 | Buchse | Bush | 60 | 2196708a | Hakenmesser | Hook-shaped knife | 98 | 5513284 | Schelle | Clip |
| 25 | 21150251 | Grundplatte | Base plate | 61 | 9335713 | Zyl.-Schraube | Cyl. head screw | 99 | 5691895 | Scheibe | Washer |
| 26 | 90297 | Senkschraube | Countersunk head screw | 62 | 21150375 | Messerwinkel | Knife square | 100 | 739255 | Zyl.-Schraube | Cyl. head screw |
| 27 | 21688 | Zyl.-Schraube | Cyl. head screw | 63 | 2235047 | Gewindestift | Threaded stud | 101 | 24414183 | Leitung kpl. (mit Pos. 102 und 103) | Cable cpl. (with pos. 102 and 103) |
| 28 | 21150301 | Führungswinkel | Angular guide | 64 | 21150381 | Feder | Spring | 102 | MG 41/1124 | Stecker | Contact plug |
| 29 | 21698 | Zyl.-Schraube | Cyl. head screw | 66 | 21150391 | Stellring kpl. (mit Pos. 67) | Set ring cpl. (with pos. 67) | 103 | 24414666 | Schutzschlauch | Protective hose |
| 30 | 5691895 | Scheibe | Washer | 67 | 70220 | Gewindestift | Threaded stud | 104 | 21150413 | 6 Kt.-Mutter | Hexagonal screw |
| 31 | 21150258 | Achse | Shaft | 69 | 21150373 | Lasche | Shackle | 105 | 270631 | Zyl.-Schraube | Cyl. head screw |
| 32 | 216120 | Zyl.-Schraube | Cyl. head screw | 70 | 216120 | Zyl.-Schraube | Cyl. head screw | 106 | 7441978 | Kabelband | Cable band |
| 33 | 21150291 | Aufnahmestück | Reception element | 71 | 5691895 | Scheibe | Washer | 107 | 21251838b | Stichplattenschieber ** | Throat plate slide ** |
| 34 | 21150294 | Auslösehebel | Releasing lever | 72a | 21150351 | Zugstange kpl. best. aus Pos. 72, 73, 74, 75, und 76 | Traction rod cpl. consisting of pos. 72, 73, 74, 75 und 76 | 108 | 21251838a | Deckplatte ** | Cover plate ** |
| 35 | 211582 | Ansatzschraube | Shoulder screw | 72 | 21150355 | Kugelpfanne | Cup | | | * Nur für 212-24123, -24125 | * For 212-24123, -24125 only |
| 36 | 2652032 | Zugfeder | Draw spring | 73 | 2522389 | 6 Kt.-Mutter | Hexagonal nut | | | ** Nur für 212-24145 | ** For 212-24145 only |

Kl.212 Tafel 28



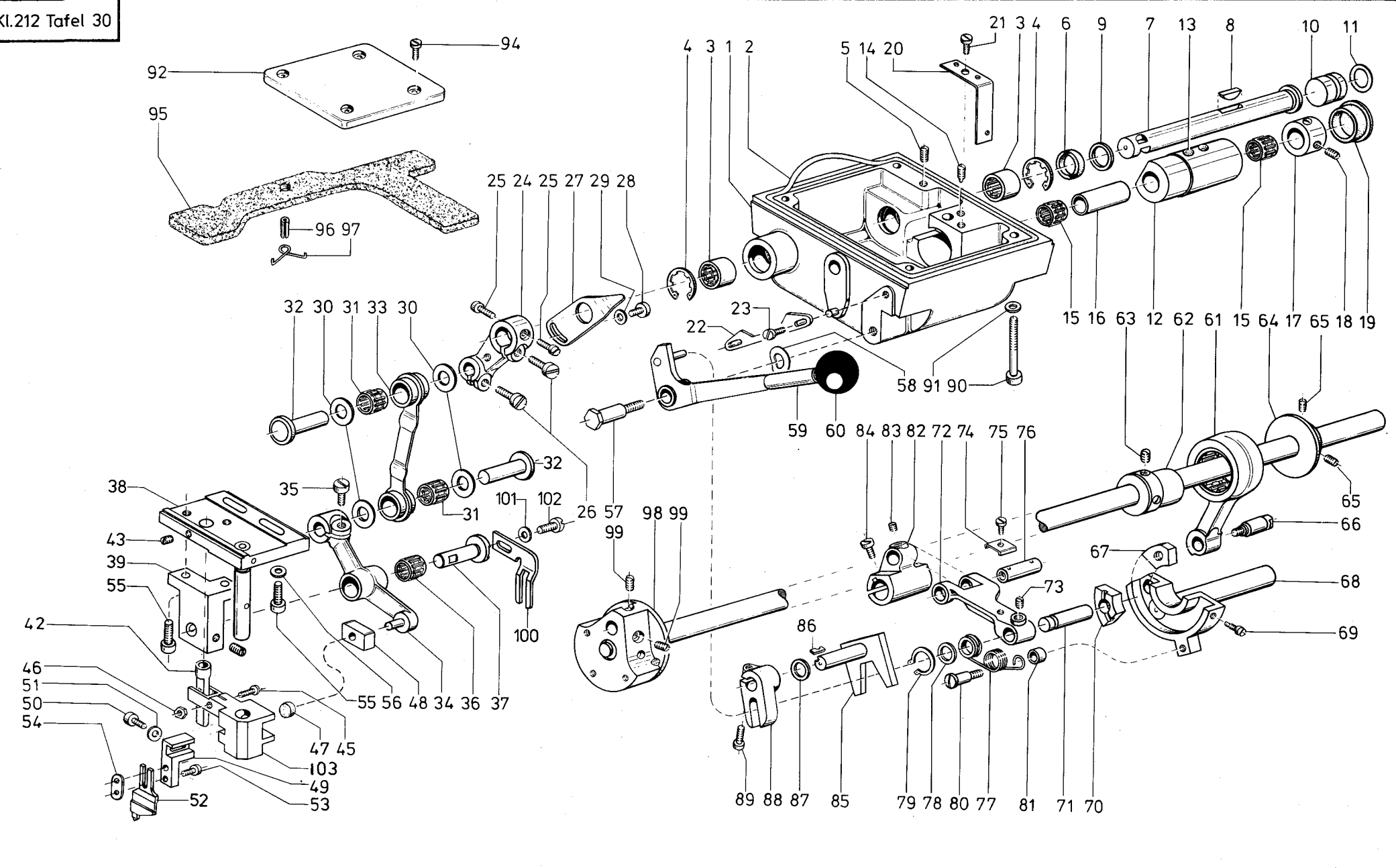
Kl.212 Tafel 29



| Pos. Det. | Teile Nr. Part No. | Benennung | Denomination |
|-----------|--------------------|--|--|
| | | Besondere Teile der DÜRKOPP 212-24123, -24125, -24145 | Special parts for DÜRKOPP 212-24123, -24125, -24145 |
| 1 | 21251338 | Tpt.-Träger kpl. (mit Pos. 2) | Feed dog carrier cpl. (with pos. 2) |
| 2 | 265625 | Zyl.-Schraube | Cyl. head screw |
| 3 | 2125044 | Spul. Geh. Halter. kpl. (mit Pos. 4 und 5) | Bobbin case holder cpl. (with pos. 4 and 5) |
| 4 | 2125046 | Verstellblech | Regulating plate |
| 5 | 223681 | Schraube | Screw |
| 6 | 216229 | Schraube | Screw |
| 7 | 2125041 | Hubwelle | Lifting shaft |
| 8 | 265560 | Hubhebel kpl. (mit Pos. 9, 10 und 11) | Lifting lever cpl. (with pos. 9, 10 and 11) |
| 9 | 265565 | Zyl.-Schraube | Cyl. head screw |
| 10 | 213517 | Lagerbolzen | Bearing bolt |
| 11 | 211162 | Gleitstein | Sliding block |
| 12 | 21110624 | Kurve kpl. (mit Pos. 13) | Cam cpl. (with pos. 13) |
| 13 | 223648 | Gewindestift | Threaded stud |
| 14 | 24414517 | Ausl.-Ring kpl. (mit Pos. 15) | Ring cpl. (with pos. 15) |
| 15 | 223648 | Gewindestift | Threaded stud |
| 16 | 21150331 | Kurve kpl. (mit Pos. 17) | Cam cpl. (with pos. 17) |
| 17 | 5571532 | Schraube | Screw |
| 18 | 21150341 | Ausl.-Ring kpl. (mit Pos. 19) | Ring cpl. (with pos. 19) |
| 19 | 570988 | Zyl.-Schraube | Cyl. head screw |
| 20 | 2124779 | Nadelstange kpl. (mit Pos. 21) | Needle bar cpl. (with pos. 21) |
| 21 | 211387 | Zyl.-Schraube | Cyl. head screw |
| 22 | 264762 | Gewindestift | Threaded stud |
| 23 | 223937 | Gewindestift | Threaded stud |
| 24 | 21150202 | Bolzen | Bolt |
| 25 | 10019130 | Linsenschraube | Fillister head screw |
| 26 | 911267 | Zahnscheibe | Tooth lock washer |
| 27 | 21150401 | Druckstange | Presser bar |
| 28 | 204230a | Spule | Bobbin |

| Pos. Det. | Teile Nr. Part No. | Benennung | Denomination |
|-----------|--------------------|--|---|
| | | Besondere Teile der DÜRKOPP 212-24145, -124145 | Special parts for DÜRKOPP 212-24145, -124145 |
| 1 | 2123071 | Kopfdeckel kpl. (mit Pos. 2, 3, 4 und 5) | Face cover, cpl. (with pos. 2, 3, 4 and 5) |
| 2 | 212297 | Rundschnurring | Round cord ring |
| 3 | 2113093 | Bef.-Bolzen | Festening bolt |
| 4 | 237202 | 6 Kt.-Mutter | Hexagonal nut |
| 5 | 024275 | Scheibe | Washer |
| 6 | 2113501 | Fadenöler kpl. best. aus Pos. 7, 8, 9, 10, 11, 12, 13, 14, 15, 16, 18 und 19 | Thread oiler cpl. consisting of pos. 7, 8, 9, 10, 11, 12, 13, 14, 15, 16, 18 and 19 |
| 7 | 5561412 | Ölbehälter | Oil container |
| 8 | 5563086 | Verschlußstopfen | Cap |
| 9 | 5563087 | Füllstutzen | Filling sleeve |
| 10 | 5563088 | Bef.-Stück | Fastening piece |
| 11 | 2161218 | Lasche | Shackle |
| 12 | 2113502 | Halteblech | Holding plate |
| 13 | 5701748 | Ölfilz | Oil felt |
| 14 | 9335658 | Gummischeibe | Rubber disc |
| 15 | 216224 | Rundschnurring | Round cord ring |
| 16 | 2113227 | Fadenführung kpl. (mit Pos. 17) | Thread guide cpl. (with pos. 17) |
| 17 | 70220 | Gewindestift | Threaded stud |
| 18 | 7441115 | Blechschrabe | Sheet metal screw |
| 19 | 739347 | Zahnscheibe | Tooth lock washer |
| 20 | 2125391 | Füh.-Stück kpl. best. aus Pos. 21, 22, 23, 24, 25, 26, 27 und 28 | Guide piece cpl. consisting of pos. 21, 22, 23, 24, 25, 26, 27 and 28 |
| 21 | 2125392 | Führungstück | Guide piece |
| 22 | 211393 | Linsenschraube | Fillister head screw |
| 23 | 211198 | 6 Kt.-Mutter | Hexagonal nut |
| 24 | 2125402 | Feder | Spring |
| 25 | 2125398 | Zylinder-Rolle | Cylindrical roller |
| 26 | 2125394 | Schieber | Slide |
| 27 | 2125400 | Platte | Plate |
| 28 | 70263 | Zyl.-Schraube | Cyl. head screw |

| Pos. Det. | Teile Nr. Part No. | Benennung | Denomination |
|-----------|--------------------|--|---|
| 29 | 2125426 | Lagerstück kpl. best. aus Pos. 26, 27, 28, 29, 30, 31, 32, 33, 36, 37, 38, 39, 41 und 42 | Bearing block cpl. consisting of pos. 26, 27, 28, 29, 30, 31, 32, 33, 36, 37, 38, 39, 41 and 42 |
| 30 | 2125427 | Lagerstück | Bearing block |
| 31 | 5411395 | Gewindestift | Threaded stud |
| 32 | 237624 | Zyl.-Schraube | Cyl. head screw |
| 33 | 2125429 | Stellhülse | Adjusting sleeve |
| 34 | 211884a | Tellerfeder | Cup spring |
| 35 | 570975 | Scheibe | Washer |
| 36 | 5511824 | 6 Kt.-Mutter | Hexagonal nut |
| 37 | 2125431a | Führ.-Blech kpl. (mit Pos. 34 und 35) | Guide plate cpl. (with pos. 34 and 35) |
| 38 | 702117 | Gewindestift | Threaded stud |
| 39 | 5511824 | 6 Kt.-Mutter | Hexagonal nut |
| 40 | 10019162 | Zyl.-Schraube | Cyl. head screw |
| 41 | 5511824 | 6 Kt.-Mutter | Hexagonal nut |
| 42 | 1005233 | Scheibe | Washer |
| 43 | 2125437 | Stellring kpl. (mit Pos. 40) | Set collar cpl. (with pos. 40) |
| 44 | 914328 | 6 Kt.-Schraube | Hexagonal screw |
| 45 | 556871 | Zugfeder | Draw spring |
| 46 | 2125440 | Stoffanschlag | Cloth stop |
| 47 | 2125408a | Hebel | Lever |
| 48 | 2125410 | Bef.-Schraube | Fastening screw |
| 49 | 5661294 | Federscheibe | Spring washer |

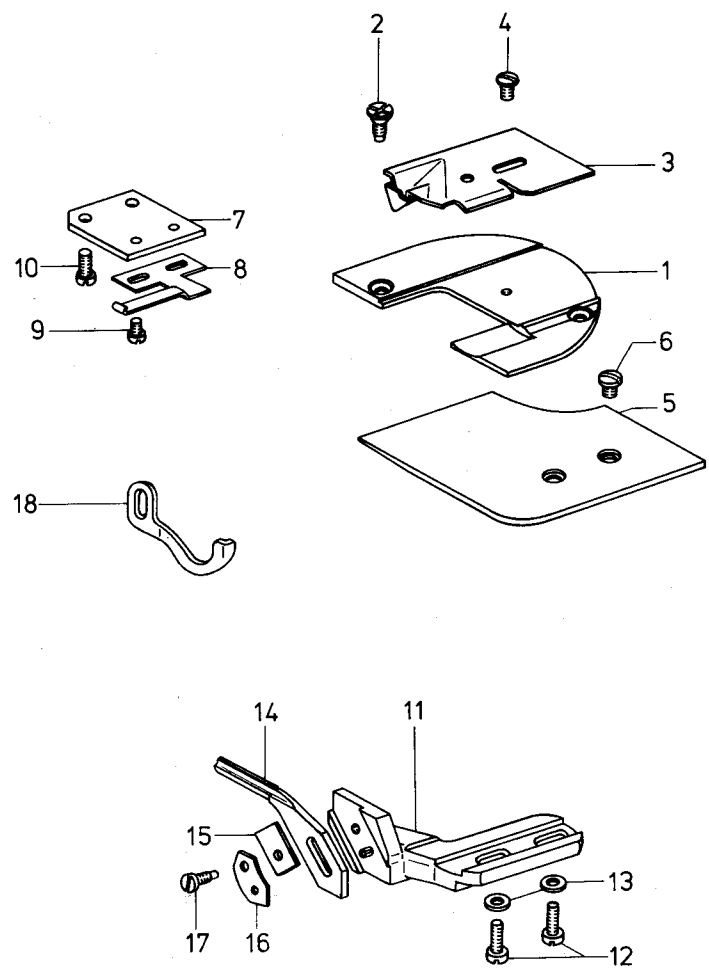


| Pos. Det. | Teile Nr. Part No. | Benennung | Denomination | Pos. Det. | Teile Nr. Part No. | Benennung | Denomination | Pos. Det. | Teile Nr. Part No. | Benennung | Denomination |
|-----------|--------------------|---|---|-----------|--------------------|--|--|-----------|--------------------|---------------------------------|-------------------------------------|
| | | Besondere Teile der DÜRKOPP 212-24145, -124145 | Special parts for DÜRKOPP 212-24145, -124145 | | | | | | | | |
| 1 | 2124784 | Getriebegehäuse | Gear box | 34 | 2124889 | Schwingheb. kpl. (mit Pos. 35) | Swinging lever, compl. (with pos. 35) | 69 | 42036 | Anschl.-Schraube | Screw |
| 2 | 2124881 | Rundschnurring | Round cord ring | 35 | 216123 | Zyl.-Schraube | Cyl. head screw | 70 | 2124823 | Gleitstein | Sliding block |
| 3 | 2124785k | Nadellager | Needle bearing | 36 | 2124894 | Nadelkranz | Needle holder | 71 | 2124802 | Bolzen | Bolt |
| 4 | 2124786 | Sicherungsring | Safety ring | 37 | 2125412 | Lagerbolzen | Bearing bolt | 72 | 2124799 | Zugstange kpl. (mit Pos. 73) | Traction rod, compl. (with pos. 73) |
| 5 | 21642 | Gewindestift | Threaded stud | 38 | 2124897 | Führ. Bock kpl. (mit Pos. 42,43,45,46,103) | Guide, compl., (with pos. 42,43,45,46,103) | 73 | 70220 | Gewindestift | Threaded stud |
| 6 | 2124803 | Dichtring | Gasket | 39 | 2124908 | Lagerbock | Pillow block | 74 | 931157 | Klemmstück | Clamp |
| 7 | 2124788 | Welle | Shaft | 40 | 223652 | Gewindestift | Threaded stud | 75 | 739297 | Zyl.-Schraube | Cyl. head screw |
| 8 | 72313 | Scheibenfeder | Disk spring | 42 | 2124904 | Führungsbolzen | Guiding bolt | 76 | 21169 | Bolzen | Bolt |
| 9 | 748125 | Scheibe | Washer | 43 | 70220 | Gewindestift | Threaded stud | 77 | 2124839k | Schaltfeder | Tripping spring |
| 10 | 2124805- | Verschl. Stopfen kpl. (mit Pos. 11) | Plug, compl. (with pos. 11) | 45 | 911210 | Schraube | Screw | 78 | 422277 | Scheibe | Washer |
| 11 | 2124807 | Rundschnurring | Round cord ring | 46 | 5511824 | 6 Kt.-Mutter | Hexagonal nut | 79 | 2124841 | Sicherungsring | Safety ring |
| 12 | 2124811 | Lagerbuchse | Bearing bush | 47 | 240580 | Filzscheibe | Felt washer | 80 | 911457 | Ansatzschraube | Shoulder screw |
| 13 | 211531 | Filzstopfen | Felt plug | 48 | 2124924 | Gleitstein | Sliding block | 81 | 2124843 | Abstandsrohr | Distance tube |
| 14 | 10019143 | Schraube | Screw | 49 | 2125419 | Messerwinkel | Knife square | 82 | 2124792 | Hebel kpl. (mit Pos. 83 und 84) | Lever, compl. (with pos. 83 and 84) |
| 15 | 267246 | Nadelkranz | Needle holder | 50 | 21698 | Zyl.-Schraube | Cyl. head screw | 83 | 70220 | Gewindestift | Threaded stud |
| 16 | 2124814 | Distanzbuchse | Distance bush | 51 | 5691895 | Scheibe | Washer | 84 | 902602 | Zyl.-Schraube | Cyl. head screw |
| 17 | 212627 | Stellring kpl. (mit Pos. 18) | Set collar compl., (with pos. 18) | 52 | 2125421 | Obermesser | Upper knife | 85 | 2124851 | Gabelhebel | Forked lever |
| 18 | 57055 | Gewindestift | Threaded stud | 53 | 270263 | Zyl.-Schraube | Cyl. head screw | 86 | 91146a | Paßfeder | Fitting key |
| 19 | 911333 | Verschlußkappe | Cap | 54 | 227596 | Lasche | Shackle | 87 | 422277 | Scheibe | Washer |
| 20 | 2124844 | Dochthalteblech | Wick holding plate | 55 | 2124909 | Zyl.-Schraube | Cyl. head screw | 88 | 2124855 | Gabelhebel kpl. (mit Pos. 89) | Forked lever, compl. (with pos. 89) |
| 21 | 21698 | Zyl.-Schraube | Cyl. head screw | 56 | 557263 | Scheibe | Washer | 89 | 902602 | Zyl.-Schraube | Cyl. head screw |
| 22 | 2124860 | Anschlagblech | Stop plate | 57 | 2124878 | 6 Kt.-Schraube | Hexagonal screw | 90 | 2124882 | Zyl.-Schraube | Cyl. head screw |
| 23 | 223676 | Zyl.-Schraube | Cyl. head screw | 58 | 420362 | Federscheibe | Spring washer | 91 | 2124883 | Scheibe | Washer |
| 24 | 2124864 | Hebel kpl. (mit Pos. 25 und 26) | Lever, compl. (with pos. 25 and 26) | 59 | 2124870 | Schalthebel kpl. (mit Pos. 60) | Switching lever, compl. (with pos. 60) | 92 | 267482 | Armdeckel | Arm cover |
| 25 | 902153 | Zyl.-Schraube | Cyl. head screw | 60 | 2124876 | Kugelknopf | Spherical button | 94 | 216120 | Zyl.-Schraube | Cylinder head screw |
| 26 | 902602 | Zyl.-Schraube | Cyl. head screw | 61 | 2124828 | Zugstange | Traction rod | 95 | 2124744 | Filzstück | Felt |
| 27 | 2124868 | Anschlagblech | Stop plate | 62 | 2124772 | Exzenter kpl. (mit Pos. 63) * | Eccentric, compl. (with pos. 63) * | 96 | 2124743 | Spannhülse | Clamping sleeve |
| 28 | 223700 | Zyl.-Schraube | Cyl. head screw | 62 | 2124775k | Exzenter kpl. (mit Pos. 63) ** | Eccentric, compl. (with pos. 63) ** | 97 | 2124745 | Klemmfeder | Clamping spring |
| 29 | 5691895 | Scheibe | Washer | 63 | 223648 | Gewindestift | Threaded stud | 98 | 2125191 | Armwelle kpl. (mit Po. 99) | Arm shaft, compl. (with pos. 99) |
| 30 | 2124885 | Scheibe | Washer | 64 | 2124767 | Anl.-Scheibe kpl. (mit Pos. 65) | Washer, compl. (with pos. 65) | 99 | 223648 | Gewindestift | Threaded stud |
| 31 | 265106 | Nadelkranz | Needle holder | 65 | 42084 | Gewindestift | Threaded stud | 100 | 2125413 | Führungsblech | Guide plate |
| 32 | 2124886 | Lagerbolzen | Bearing bolt | 66 | 2124824 | Gewindebolzen | Threaded bolt | 101 | 055147 | Scheibe | Washer |
| 33 | 2124884 | Zugstange | Traction rod | 67 | 2124826 | Gewindestück | Threaded piece | 102 | 216406 | Linsenschraube | Fillister head screw |
| | | | | 68 | 2124816 | Schaltkulisie kpl. (mit Pos. 69) | Tripping cam, compl. (with pos. 69) | 103 | 2124918a | Messerträger | Knife carrier |

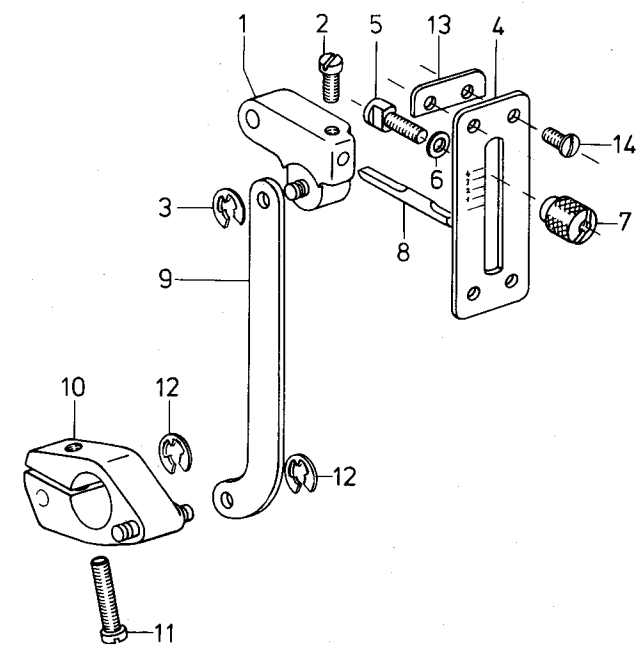
* Für 5,5 mm Messerhub
 ** Für 3,8 mm Messerhub

* For 5,5 mm knife stroke
 ** For 3,8 mm knife stroke

Kl. 212 Tafel 31



Kl.212 Tafel 32



Kl. 212, Tafel 31

Tafel 31

Cl. 212, table 31

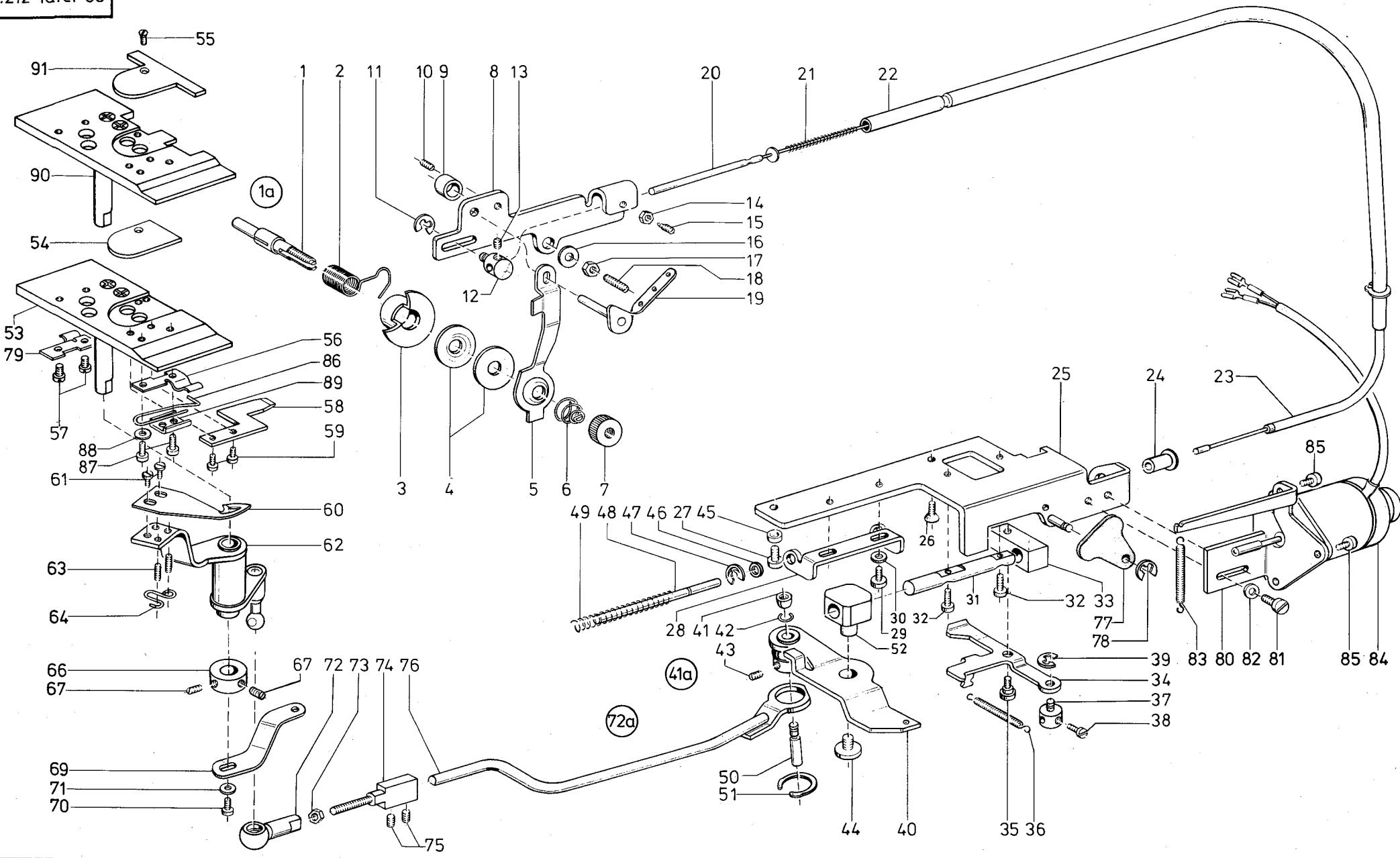
| Pos. Det. | Teile Nr. Part No. | Benennung | Denomination |
|-----------|--------------------|---|---|
| | | Besondere Teile der DÜRKOPP 212-24145, -124145 | Special parts for DÜRKOPP 212-24145, -124145 |
| 1 | 2125415 | Deckblech | Covering plate |
| 2 | 216134 | Senkschraube | Countersunk head screw |
| 3 | 21211875 | Einlage | Insert |
| 4 | 902704 | Linsenschrauben | Fillister head screw |
| 5 | 21211826 | Einlaufplatte | Feeding plate |
| 6 | 902423 | Linsenschraube | Fillister head screw |
| 7 | 21251507 | Platte | Plate |
| 8 | 21251509 | Sperrfeder | Drag spring |
| 9 | 216354 | Zyl.-Schraube | Cyl. head screw |
| 10 | 2231296 | Zyl.-Schraube | Cyl. head screw |
| 11 | 2125051k | Untermesserhalter | Lower knife holder |
| 12 | 21628 | Linsenschraube | Fillister head screw |
| 13 | 024275 | Scheibe | Washer |
| 14 | 21211871 | Untermesser | Lower knife |
| 15 | 2125057 | Führungsteil | Guide |
| 16 | 2125055 | Spannklau | Clamping claw |
| 17 | 2125056 | Schraube | Screw |
| 18 | 2125407 | Fingerschutz | Finger guard |

Kl. 212, Tafel 32

Tafel 32

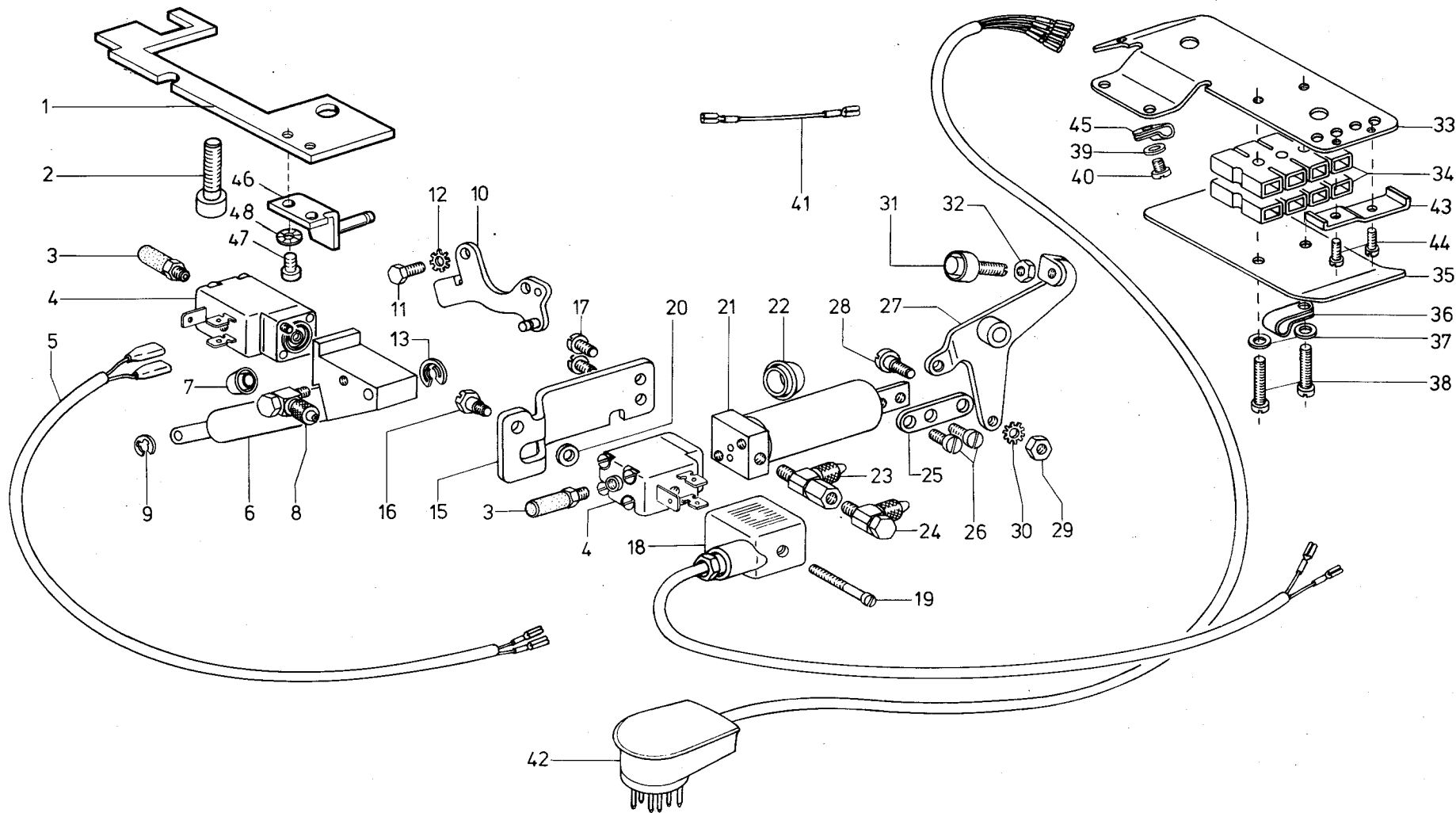
Cl. 212, table 32

| Pos. Det. | Teile Nr. Part No. | Benennung | Denomination |
|-----------|--------------------|--|--|
| | | Besondere Teile der DÜRKOPP 212-124123, -124125 | Special parts for DÜRKOPP 212-124123, -124125 |
| 1 | 21154011 | Betätigung kpl. (mit Pos. 2) | Control element cpl. (with pos. 2) |
| 2 | 216123 | Zyl.-Schraube | Cyl. head screw |
| 3 | 211100a | Sicher.-Scheibe | Safety collar |
| 4 | Z 118115 | Skalablech | Scale plate |
| 5 | 213279 | Stellschraube | Regulating screw |
| 6 | 93019205 | Scheibe | Washer |
| 7 | 213280 | Rändelmutter | Knurled nut |
| 8 | 213276 | Stichst.-Stift | Stich regulating pin |
| 9 | 21154023 | Verbind.-Stange | Linking rod |
| 10 | 21254025 | Klemmhebel kpl. (mit Pos. 11) | Clamping lever cpl. (with pos. 11) |
| 11 | 911427 | Zyl.-Schraube | Cyl. head screw |
| 12 | 211100a | Sicher.-Scheibe | Safety collar |
| 13 | 21154024 | Anschlagblech | Stop plate |
| 14 | 219353 | Linsenschraube | Fillister head screw |



| Pos. Det. | Teile Nr. Part No. | Benennung | Denomination | Pos. Det. | Teile Nr. Part No. | Benennung | Denomination | Pos. Det. | Teile Nr. Part No. | Benennung | Denomination |
|-----------|--------------------|--|---|-----------|--------------------|--|---|-----------|--------------------|---|--|
| | | Besondere Teile der DÜRKOPP 212-124123 -124125, -124145 | Special parts for DÜRKOPP 212-124123 -124125, -124145 | | | | | | | | |
| 1a | 21150211 | Fa. Spannung kpl. best. aus Pos. 1, 2, 3, 4, 5, 6 und 7 | Thread tension cpl. consisting of pos. 1, 2, 3, 4, 5, 6 and 7 | 33 | 21150291 | Aufnahmestück | Reception element | 67 | 70220 | Gewindestift | Threaded stud |
| 1 | 21150212 | Spannungsbolzen | Tension bolt | 34 | 21150294 | Auslösehebel | Releasing lever | 69 | 21150373 | Lasche | Shackle |
| 2 | 21150216 | Anzugsfeder | Pulling spring | 35 | 211582 | Ansatzschraube | Shoulder screw | 70 | 216120 | Zyl.-Schraube | Cyl. head screw |
| 3 | 21150215 | Anschlaghülse | Stop sleeve | 36 | 2652032 | Zugfeder | Draw spring | 71 | 5691895 | Scheibe | Washer |
| 4 | 21150214 | Spannungsscheibe | Tension disc | 37 | 21150238 | Auslösebolzen kpl. (mit Pos. 38) | Releasing bolt cpl. (with pos. 38) | 72a | 21150351 | Zugstange kpl. best. aus Pos. 72, 73, 74, 75 und 76 | Traction rod cpl. consisting of pos. 72, 73, 74, 75 and 76 |
| 5 | 21150213 | Spannungshebel | Tension lever | 38 | 91192 | Schraube | Screw | 72 | 21150355 | Kugelpfanne | Cup |
| 6 | 00479 | Spannungsfeder | Tension spring | 39 | 570138 | Sicher.-Scheibe | Safety collar | 73 | 2522389 | 6 Kt.-Mutter | Hexagonal nut |
| 7 | 211482 | Rändelmutter | Knurled nut | 40 | 21150264 | Einr.-Blech kpl. (mit Pos. 43) | Plate cpl. (with pos. 43) | 74 | 21150359 | Stellschraube | Set screw |
| 8 | 21150221 | Aufnahmeplatte | Reception plate | 41a | 2119647 | Rollenbolzen kpl. (best. aus Pos. 41, 42 und 50) | Roller bolt cpl. (consisting of pos. 41, 42 and 50) | 75 | 223237 | Gewindestift | Threaded stud |
| 9 | 21150223 | Ring | Ring | 41 | 2119649 | Rolle | Roller | 76 | 21150352 | Zugstange | Traction rod |
| 10 | 202708 | Gewindestift | Threaded stud | 42 | 2119650 | Federring | Spring ring | 77 | 21150283 | Einrückhebel | Engaging lever |
| 11 | 570138 | Sicher.-Scheibe | Safety collar | 43 | 42084 | Gewindestift | Threaded stud | 78 | 211100a | Sicher.-Scheibe | Safety collar |
| 12 | 21150228k | Auslösebolzen kpl. (mit Pos. 13) | Releasing bolt cpl. (with pos. 13) | 44 | 246761 | Schraube | Screw | 79 | 21150363a | Blattfeder | Leaf spring |
| 13 | 223669 | Gewindestift | Threaded stud | 45 | 2132038 | Abstandsbuchse | Distance bush | 80 | 21150312 | Magnethalter | Solenoid holder |
| 14 | 202704 | 6 Kt.-Mutter | Hexagonal nut | 46 | 5511246 | Scheibe | Washer | 81 | 216123 | Zyl.-Schraube | Cyl. head screw |
| 15 | 911279 | Schraube | Screw | 47 | 211100a | Sicher.-Scheibe | Safety collar | 82 | 024275 | Scheibe | Washer |
| 16 | 557263 | Scheibe | Washer | 48 | 21150302 | Gewindebolzen | Threaded stud | 83 | 211455 | Zugfeder | Draw spring |
| 17 | MG 43/408 | 6 Kt.-Mutter | Hexagonal nut | 49 | 21150303 | Druckfeder | Pressure spring | 84 | 24414178 | Magnet | Solenoid |
| 18 | 5701757 | Gewindestift | Threaded stud | 50 | 2119648 | Rollenbolzen | Roller bolt | 85 | 2231296 | Zyl.-Schraube | Cyl. head screw |
| 19 | 21150217 | Leitwinkel | Angular guide | 51 | 2658716a | Sicher.-Ring | Safety collar | 86 | 21150364a | Sperrfeder | Drag spring |
| 20 | 21150231 | Bowdenzug | Bowden cable | 52 | 21150262 | Lagerbolzen | Bearing bolt | 87 | 70235 | Zyl.-Schraube | Cyl. head screw |
| 21 | 21150237 | Druckfeder | Pressure spring | 53 | 21251472a | Stichplattenschieber schieber * | Throat plate slide * | 88 | 1005233 | Scheibe | Washer |
| 22 | 21150241 | Rohr | Tube | 54 | 21250365 | Deckplatte * | Covering plate * | 89 | 244387 | Lasche | Shackle |
| 23 | 21150236 | Bowdenspirale | Bowden spiral | 55 | 223734 | Senkschraube | Countersunk head screw | 90 | 21251838b | Stichplatten-schieber ** | Throat plate slide ** |
| 24 | 21150256 | Buchse | Bush | 56 | 21150363 | Blattfeder | Leaf spring | 91 | 21251838a | Deckplatte ** | Covering plate ** |
| 25 | 21150251 | Grundplatte | Base plate | 57 | 216354 | Zyl.-Schraube | Cyl. head screw | | | | |
| 26 | 90297 | Senkschraube | Countersunk head screw | 58 | 21150366 | Gegenmesser | Counter knife | | | | |
| 27 | 21688 | Zyl.-Schraube | Cyl. head screw | 59 | 216354 | Zyl.-Schraube | Cyl. head screw | | | | |
| 28 | 21150301 | Führungswinkel | Angular guide | 60 | 2196708a | Hakenmesser | Hook-shaped knife | | | | |
| 29 | 21698 | Zyl.-Schraube | Cyl. head screw | 61 | 9335713 | Zyl.-Schraube | Cyl. head screw | | | | |
| 30 | 5691895 | Scheibe | Washer | 62 | 21150375 | Messerwinkel | Knife square | | | | |
| 31 | 21150258 | Achse | Shaft | 63 | 2235047 | Gewindestift | Threaded stud | | | | |
| 32 | 216120 | Zyl.-Schraube | Cyl. head screw | 64 | 21150381 | Feder | Spring | | | | |
| | | | | 66 | 21150391 | Stellring kpl. (mit Pos. 67) | Set ring cpl. (with pos. 67) | | | | |

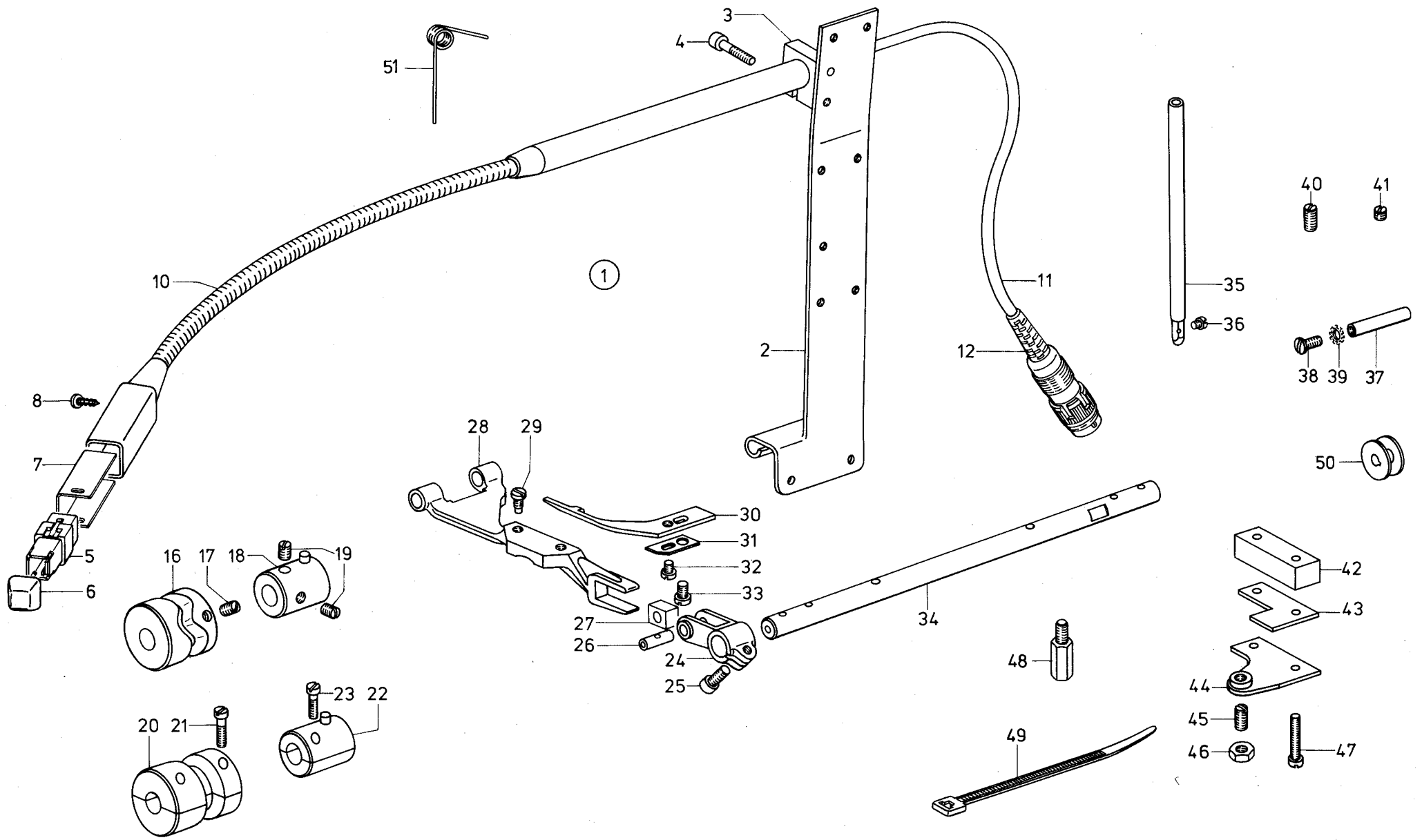
* Nur für 212-124123, -124125 * For 212-124123, -124125 only
 ** Nur für 212-124145 ** For 212-124145 only



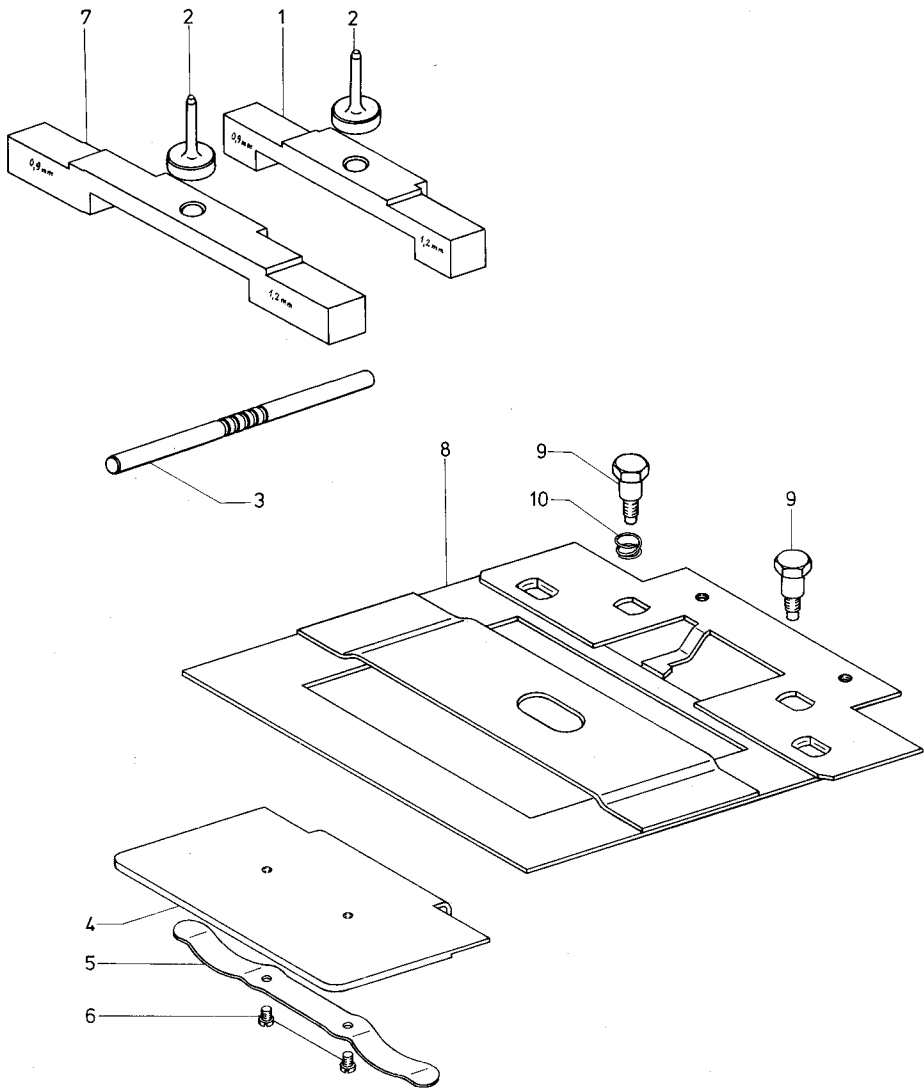
| Pos. Det. | Teile Nr. Part No. | Benennung | Denomination |
|-----------|--------------------|---|---|
| | | Besondere Teile der DÜRKOPP 212-124123, -124125, -124145 | Special parts for DÜRKOPP 212-124123, -124125, -124145 |
| 1 | Z116703a | Grundplatte kpl. (mit Pos. 32, 33, 34) | Base plate cpl. (with pos. 32, 33, 34) |
| 2 | 5564a | Zyl.-Schraube | Cyl. head screw |
| 3 | Z 11649 | Schalldämpfer | Silencer |
| 4 | 797319 | Magnetventil | Solenoid valve |
| 5 | 24414571 | Leitung | Cable |
| 6 | 24414547 | Zylinder kpl. (mit Pos. 7) | Cylinder cpl. (with pos. 7) |
| 7 | 21154075 | Lippenring | Labial ring |
| 8 | 746768 | Schl.-L-Verschr. | House coupling screw |
| 9 | 255129 | Sicher.-Scheibe | Safety collar |
| 10 | 21154032 | Hebel | Lever |
| 11 | 5601941 | 6 Kt.-Schraube | Hexagonal screw |
| 12 | 557111 | Zahnscheibe | Tooth lock washer |
| 13 | 211100a | Sicher.-Scheibe | Safety collar |
| 15 | 24414605 | Halteblech | Holding plate |
| 16 | 24414607 | Ansatzschraube | Shoulder screw |
| 17 | 270631 | Zyl.-Schraube | Cyl. head screw |
| 18 | 24414595 | Steckverbindung mit Leit. | Plug-in connection with cable |
| 19 | 739404 | Zyl.-Schraube | Cyl. head screw |
| 20 | 380289 | Scheibe | Washer |
| 21 | 24414578 | Zylinder kpl. (mit Pos. 22) | Cylinder cpl. (with pos. 22) |
| 22 | 7461547 | Lippenring | Labial ring |
| 23 | 7972312 | Schw.-L-Verschr. | Hose coupling screw |
| 24 | 746768 | Schl.-L-Verschr. | Hose coupling screw |
| 25 | 24414602 | Lasche | Shackle |
| 26 | 270631 | Zyl.-Schraube | Cyl. head screw |
| 27 | 24414611 | Übertr.-Hebel | Transmission lever |
| 28 | 5561676a | Ansatzschraube | Shoulder screw |
| 29 | 237202 | 6 Kt.-Mutter | Hexagonal nut |
| 30 | 557111 | Zahnscheibe | Tooth lock washer |
| 31 | 24414619 | Schraube | Screw |
| 32 | MG 8/7d | 6 Kt.-Mutter | Hexagonal nut |
| 33 | 24414172 | Halteplatte | Supporting plate |
| 34 | 24414174 | Verteiler | Distributor |

| Pos. Det. | Teile Nr. Part No. | Benennung | Denomination |
|-----------|--------------------|---------------------|-------------------------|
| 35 | 24414175 | Deckplatte | Cover plate |
| 36 | 94210318 | Schelle | Clip |
| 37 | 1005233 | Scheibe | Washer |
| 38 | 558631 | Zyl.-Schraube | Cyl. head screw |
| 39 | 5691895 | Scheibe | Washer |
| 40 | 739255 | Zyl.-Schraube | Cyl. head screw |
| 41 | 24414667 | Leitung | Cable |
| 42 | 24414661 | Stecker mit Leitung | Plug contact with cable |
| 43 | 24414169 | Lasche | Shackle |
| 44 | 237624 | Zyl.-Schraube | Cyl. head screw |
| 45 | 5513284 | Schelle | Clip |
| 46 | 26513743 | Winkel | Square |
| 47 | 216 98 | Zyl.-Schraube | Cyl. head screw |
| 48 | 739347 | Zahnscheibe | Tooth lock washer |

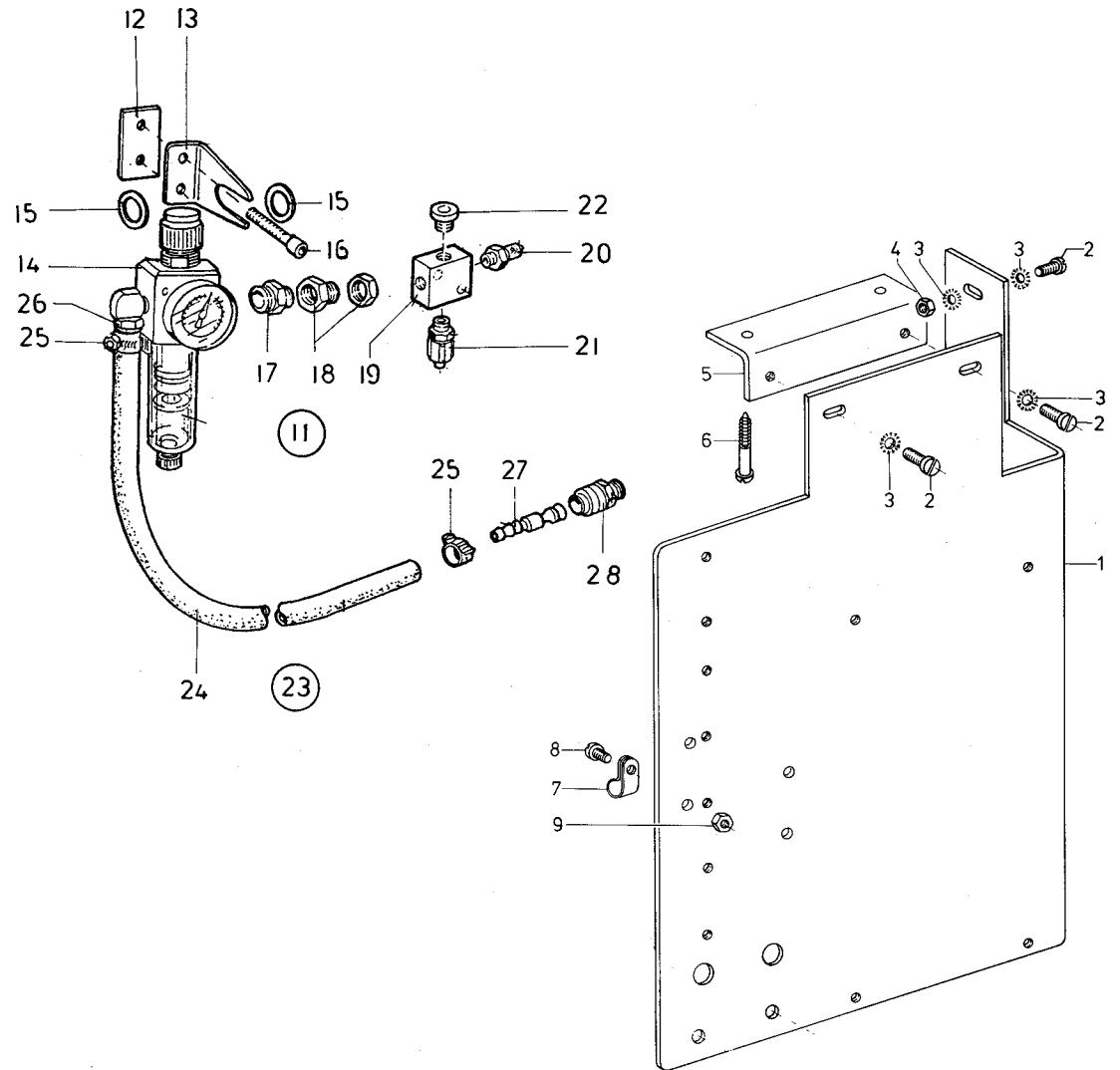
| Pos. Det. | Teile Nr. Part No. | Benennung | Denomination |
|-----------|--------------------|-----------|--------------|
| | | | |



Kl.212 Tafel 36



Kl.212 Tafel 37

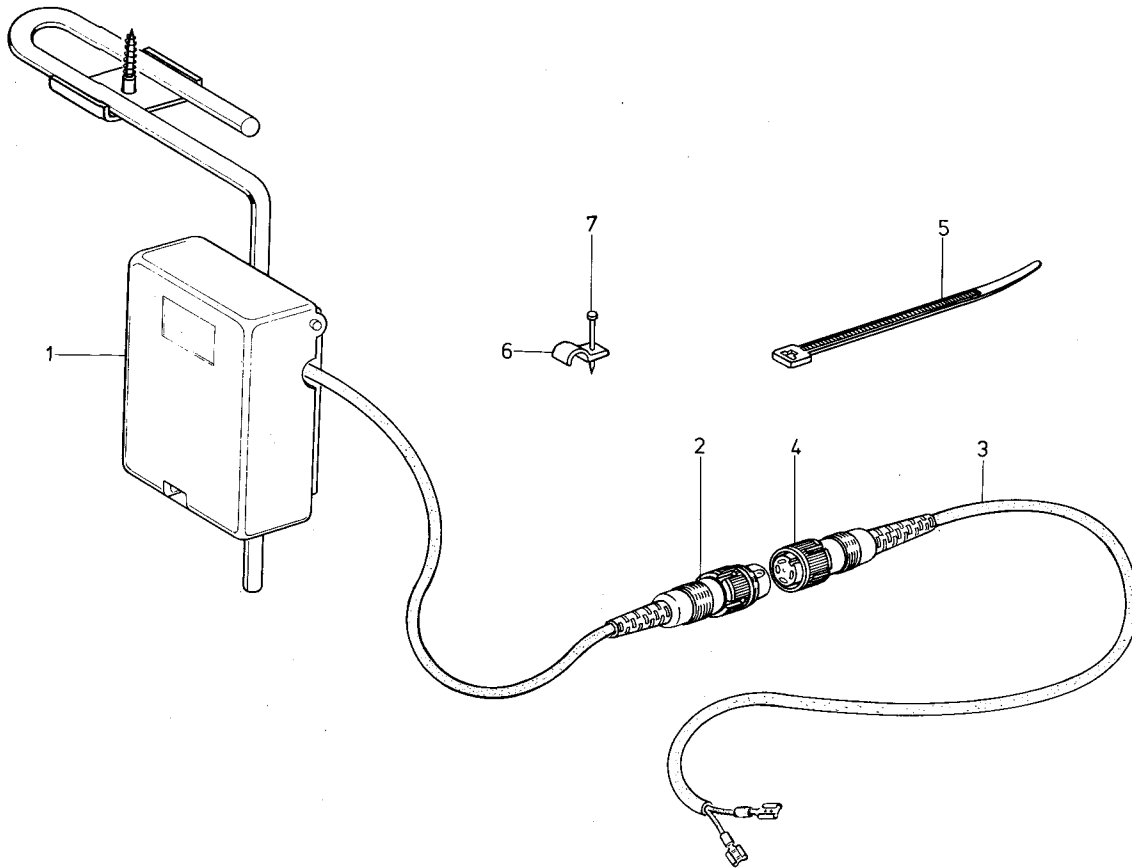


| Pos. Det. | Teile Nr. Part No. | Benennung | Denomination |
|-----------|--------------------|---|--|
| | | Einstellehren für DÜRKOPP 212, 212-6103, -6105, -6125, -6105 NB 53, -15103, -15105, -15155, -115103, -115105, -115155, -315105, -315155, -24123, -24125, -24145, -124123, -124125, -124145 | Setting gauges for DÜRKOPP 212, 212-6103, -6105, -6125, -6105 NB 53, -15103, -15105, -15155, -115103, -115105, -115155, -315105, -315155, -24123, -24125, -24145, -124123, -124125, -124145 |
| | | Teile für 212 | Parts for 212 |
| 1 | 212815 | Einstellehre kpl. (mit Pos. 2) | Setting gauge cpl. (with pos. 2) |
| 2 | 212818 | Einstellstift | Adjusting pin |
| 3 | 211700 | Einstellstift | Adjusting pin |
| 4 | 211694 | Einstellehre kpl. (mit Pos. 5 und 6) | Setting gauge cpl. (with pos. 5 and 6) |
| 5 | 014140 | Feder | Spring |
| 6 | 211256 | Zyl.-Schraube | Cyl. head screw |
| | | Teile für 212-6103, -6105, -6125, -6105 NB 53 | Parts for 212-6103, -6105, -6125, -6105 NB 53 |
| 7 | 2124941 | Einstellehre kpl. (mit Pos. 2) | Setting gauge cpl. (with pos. 2) |
| | | Teile für 212-15103, -15105, -15155, -115103, -115105, -115155, -315105, -315155, -24123, -24125, -24145, -124123, -124125, -124145 | Parts for 212-15103, -15105, -15155, -115103, -115105, -115155, -315105, -315155, -24123, -24125, -24145, -124123, -124125, -124145 |
| 8 | 21150410 | Einstellehre kpl. (mit Pos. 9 und 10) | Setting gauge cpl. (with pos. 9 and 10) |
| 9 | 21150408 | Ansatzschraube | Shoulder screw |
| 10 | 21150410b | Feder | Spring |

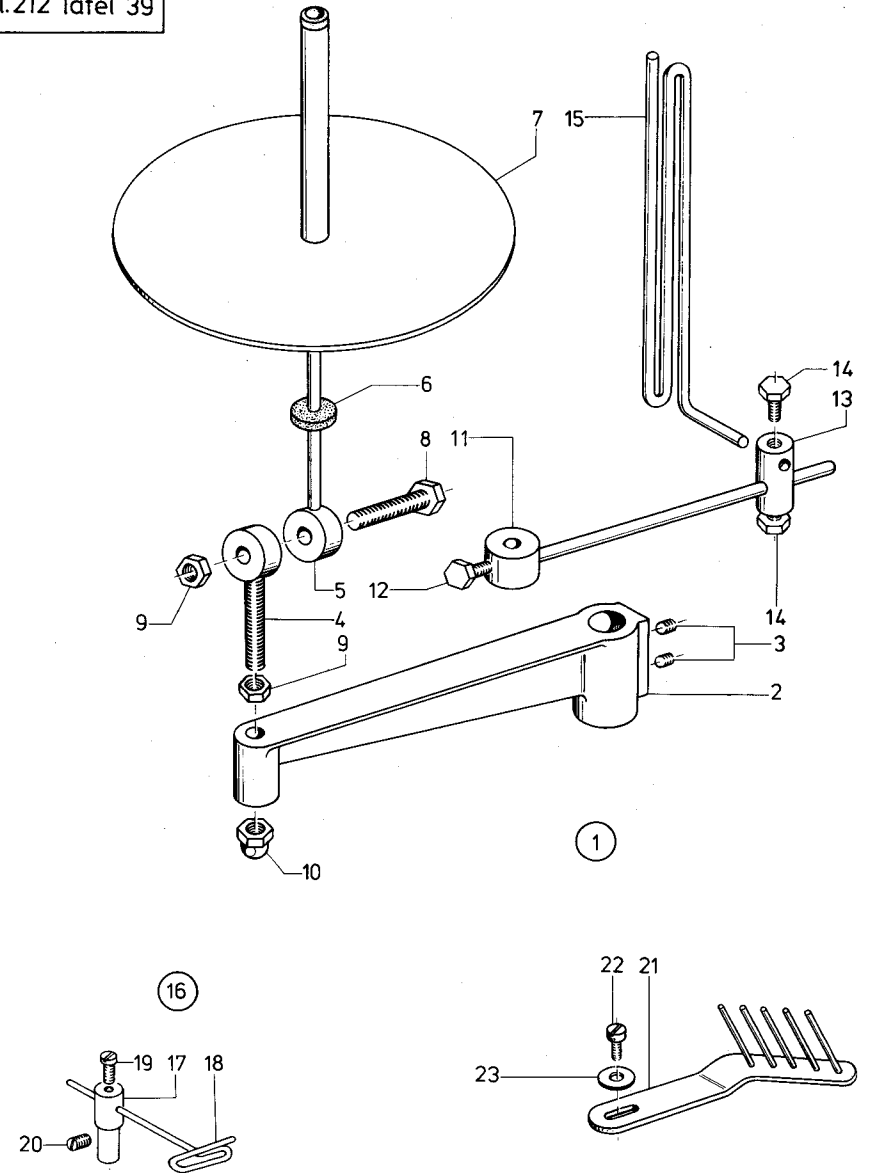
| Pos. Det. | Teile Nr. Part No. | Benennung | Denomination |
|-----------|--------------------|---|---|
| | | Besondere Teil der DÜRKOPP 212-115103, -115105, -115155, -124123, -124125, -124145, -315105, -315155 | Special parts for DÜRKOPP 212-115103, -115105, -115155, -124123, 124125, -124145, -315105, -315155 |
| .1 | 24414635 | Winkel | Square |
| .2 | 902351 | Fl.-Kopfschraube | Flat head screw |
| 3 | MG43/2950a | Fächerscheibe | Fan-shaped washer |
| 4 | MG 8/7d | 6 Kt.-Mutter | Hexagonal nut |
| 5 | 21154353 | Winkel | Square |
| 6 | MG 41/4498 | Holzschraube | Wood square |
| 7 | Z 113290 | Schelle | Clip |
| 8 | 739255 | Zyl.-Schraube | Cyl. head screw |
| 9 | 202704 | 6 Kt.-Mutter | Hexagonal nut |
| 11 | 9780 000109 | Wartungseinheit kpl (mit Pos. 12 - 22) | Conditioning unit (with pos. 12 - 22) |
| 12 | MG53 007922 | Lasche | Shackle |
| 13 | MG53 007921 | Winkel | Square |
| 14 | 9781 000002 | Filterregler | Filter regulator |
| 15 | 9330 000167 | Scheibe | Washer |
| 16 | 9202 002937 | Zyl.-Schraube | Cyl. head screw |
| 17 | 0744 001819 | Doppelnippel | Double nipple |
| 18 | K999 240371 | Schottverschraubung | Bulkhead gland |
| 19 | 0744 009491 | Verteiler | Distributor |
| 20 | 0744 023566 | Schl. Verschraubung | Screw joint |
| 21 | 0742 002238 | Schl. Verschraubung | Screw joint |
| 22 | P121 000059 | Blindstopfen | Filler plug |
| 23 | 0797 003031 | Druckleitung (mit Pos. 24 - 28) | Pressure line (with pos. 24 - 28) |
| 24 | 9731 002001 | Schlauch | Hose |
| 25 | 0742 002096 | Schelle | Clip |
| 26 | 0744 001796 | Schlauchtülle | Hose clip |
| 27 | 0744 001793 B | Kuppl. Stecker | Coupling plug |
| 28 | 0744 001793 A | Kuppl. Dose | Coupling box |

| Pos. Det. | Teile Nr. Part No. | Benennung | Denomination |
|-----------|--------------------|-----------|--------------|
| | | | |

Kl.212 Tafel 38



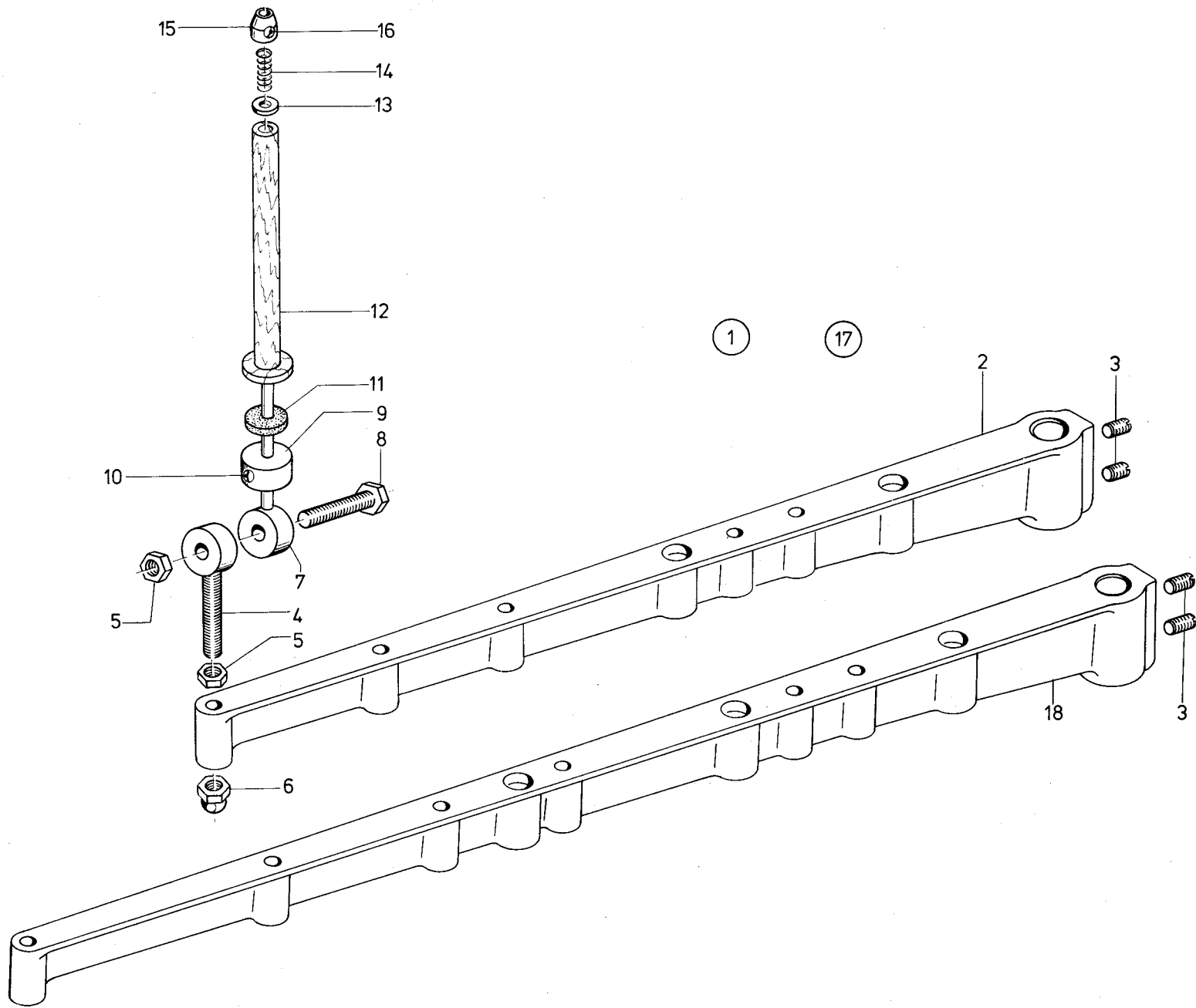
Kl.212 Tafel 39



| Pos. Det. | Teile Nr. Part No. | Benennung | Denomination |
|-----------|--------------------|---|--|
| | | Besondere Teile der DÜRKOPP212-115103, -115105, -115155, -124123, -124125, -124145 | Special parts for DÜRKOPP 212-115103, -115105, -115155, -124123, -124125, -124145 |
| 1 | 21154211 | Knieschalter kpl. (mit Pos. 2, 3, 5, 6 und 7) | Knee switch cpl. (with pos. 2, 3, 5, 6 and 7) |
| 2 | 21150431 | Stecker | Contact plug |
| 3 | 21154213 | Leitung kpl. (mit Pos. 4) | Cable, cpl. (with pos. 4) |
| 4 | 21154215 | Kupplung | Coupling |
| 5 | Z 151302 | Kabelbinder | Cable fastener |
| 6 | 7442168 | Schelle | Clip |
| 7 | 7442094 | Nagel | Nail |

| Pos. Det. | Teile Nr. Part No. | Benennung | Denomination |
|-----------|--------------------|---|---|
| | | Teile für Bandrollenhalter und Bandführungen | Parts of tape reel holder and tape guides |
| 1 | 9424491 | Bandrollenhalter kpl. best. aus Pos. 2, 4, 5, 6, 7, 8, 9, 10 und 11 | Tape reel holder cpl. consist. of pos. 2, 4, 5, 6, 7, 8, 9, 10 and 11 |
| 2 | 9424551 | Bandrol.-Haltearm kpl. (mit Pos. 3) | Arm of tape reel holder cpl. (with pos. 3) |
| 3 | 911668 | Gewindestift | Threaded stud |
| 4 | 9424569 | Stiftring | Pin ring |
| 5 | 9424566 | Haltestange | Stay bar |
| 6 | 650371 | Scheibe | Washer |
| 7 | 9424592 | Rollenteller | Roller plate |
| 8 | 72041 | 6 Kt.-Schraube | Hexagonal screw |
| 9 | 72042a | 6 Kt.-Mutter | Hexagonal nut |
| 10 | 9424574 | Hutmutter | Cap nut |
| 11 | 9424581 | Bandführung kpl. (mit Pos. 12, 13 und 15) | Tape guide cpl. (with pos. 12, 13 and 15) |
| 12 | 9424586 | 6 Kt.-Schraube | Hexagonal screw |
| 13 | 9424587 | Kloben kpl. (mit Pos. 14) | Block cpl. (with pos. 14) |
| 14 | 9424586 | 6 Kt.-Schraube | Hexagonal screw |
| 15 | 9424590 | Bandführung | Tape guide |
| 16 | 9331249k | Bandführung kpl. best. aus Pos. 17, 18, 19 und 20 | Tape guide cpl. consist. of pos. 17, 18, 19 and 20 |
| 17 | 9331249 | Führungshalter | Guidance holder |
| 18 | 9331250 | Bandführung | Tape guide |
| 19 | 5511252 | Linenschraube | Fillister head screw |
| 20 | 70220 | Gewindestift | Threaded stud |
| 21 | 215726 | Bandführung | Tape guide |
| 22 | 911218 | Zyl.-Schraube | Cyl. head screw |
| 23 | 5694760 | Scheibe | Washer |

| Pos. Det. | Teile Nr. Part No. | Benennung | Denomination |
|-----------|--------------------|-----------|--------------|
|-----------|--------------------|-----------|--------------|




| Best.-Nr. | Tafel | Best.-Nr. | Tafel | Best.-Nr. | Tafel |
|-------------|---|-----------|---|-----------|--------------------------|
| App. 53 | 6 | 21118 | 5 | 211258 | 1 |
| App. 55 | 6 | 21122 | 5 | 211259 | 1 |
| App. 56 | 6 | 21123 | 5 | 211269 | 5, 18 |
| App. 301 | 6 | 21124 | 5 | 211299 | 1 |
| App. 462 | 40 | 21125 | 5 | 211300 | 4 |
| MG 4/6 | 2 | 21127 | 5 | 211305a | 1, 5 |
| MG 8/7d | 6, 21, 23, 34, 37 | 21129 | 1 | 211305b | 1 |
| MG 41/1124 | 14, 27 | 21131 | 3, 5, 17, 24 | 211306b | 1 |
| MG 41/4498 | 37 | 21138 | 5 | 211308k | 1 |
| MG 43/36 | 37 | 21143 | 5 | 211331 | 2 |
| MG 43/63k | 7, 16 | 21145 | 5 | 211339 | 2 |
| MG 43/408 | 2, 7, 14, 16, 20, 27, 33 | 21160 | 3 | 211351 | 1 |
| MG 43/2551 | 7 | 21162 | 17, 24 | 211356 | 1 |
| MG 43/2589 | 16 | 21163a | 3, 17, 24 | 211358 | 1 |
| MG 43/2950a | 37 | 21169 | 1, 5, 11, 25, 30 | 211361 | 1 |
| NBO/661 | 10 | 21175 | 5, 15, 22 | 211362 | 1 |
| NBO/669 | 10 | 21185 | 5 | 211365 | 1 |
| NBO/821 | 10 | 21186 | 3 | 211371 | 1 |
| NBO/823 | 10 | 21188 | 3, 17, 24 | 211373 | 6 |
| P 12187 | 37 | 21190 | 3 | 211387 | 2, 12, 28, 35 |
| P 12150 | 7, 16 | 21192 | 3 | 211390k | 2 |
| Z 111162 | 22, 35 | 21195 | 3 | 211391a | 2 |
| Z 1121868 | 37 | 21196 | 3 | 211393 | 4, 29 |
| Z 1122235 | 22, 35 | 211100a | 2, 3, 4, 9, 14, 17, 19, 20, 21, 24, 27, 32, 33, 34 | 211394 | 2 |
| Z 1122236 | 22, 35 | | | 211395 | 2 |
| Z 1122238 | 22, 35 | 211103k | 1 | 211397 | 2 |
| Z 113290 | 37 | 211104 | 1 | 211398 | 2 |
| Z 11538 | 37 | 211106 | 1 | 211399 | 4 |
| Z 11577 | 37 | 211108 | 1 | 211401 | 2 |
| Z 11649 | 21, 34 | 211109 | 1 | 211407 | 2 |
| Z 118115 | 19, 32 | 211117 | 1 | 211408 | 2 |
| Z 151302 | 38 | 211121 | 1 | 211411a | 2 |
| 00479 | 4, 14, 20, 27, 33 | 211133 | 1 | 211420 | 2 |
| 008215 | 10 | 211141 | 1 | 211422 | 2 |
| 014140 | 5, 12, 36 | 211144 | 1 | 211427 | 2 |
| 02480a | 2 | 211147 | 5 | 211432a | 2 |
| 024275 | 8, 10, 12, 14, 20, 23, 26, 27, 29, 31, 33 | 211156 | 5 | 211439 | 2 |
| 040294 | 6 | 211159 | 5 | 211440 | 2 |
| 052369 | 6 | 211162 | 5, 12, 28, 35 | 211455 | 14, 20, 27, 33 |
| 055147 | 30 | 211163 | 5 | 211459 | 4 |
| 055400 | 9, 14, 18 | 211196k | 5 | 211462 | 2 |
| 114202 | 4 | 211197 | 5 | 211464 | 4 |
| 147203 | 17, 24, 40 | 211198 | 5, 13, 29 | 211470 | 4 |
| 202704 | 3, 10, 14, 20, 27, 33, 37 | 211201 | 5 | 211471 | 4 |
| 202708 | 5, 14, 20, 27, 33 | 211207 | 5 | 211473 | 4 |
| 204135 | 4 | 211208 | 2, 5 | 211476 | 4 |
| 204230 | 6 | 211209 | 5 | 211482 | 4, 14, 18, 20, 27, 33 |
| 204230a | 15, 22, 28, 35 | 211210 | 5 | 211484 | 4 |
| 204337k | 5, 18 | 211212 | 1 | 211491 | 4 |
| 204339 | 5, 18 | 211217 | 5 | 211496 | 1, 4, 10 |
| 204340 | 5, 18 | 211219 | 5 | 211499 | 1 |
| 204697 | 5, 18 | 211224 | 1 | 211514 | 4 |
| 204827 | 12 | 211232a | 2 | 211518 | 4 |
| 2113 | 1 | 211234 | 2 | 211520 | 4 |
| 2117 | 1 | 211237 | 2 | 211531 | 1, 11, 25, 30 |
| 21110 | 5 | 211239k | 2 | 211551 | 2 |
| 21114 | 5 | 211242 | 2 | 211553 | 3 |
| | | 211245 | 2 | 211559 | 3 |
| | | 211248 | 5 | 211564 | 3 |
| | | 211249 | 6 | 211568 | 3 |
| | | 211253 | 6 | 211570 | 3 |
| | | 211256 | 5 | 211571 | 3 |
| | | | 5, 36 | 211572a | 9, 17 |

| Best.-Nr. | Tafel | Best.-Nr. | Tafel | Best.-Nr. | Tafel |
|-----------|----------------|-----------|-----------------------|-----------|------------------|
| 211573 | 3 | 21150211 | 14, 20, 27, 33 | 21154225a | 22, 35 |
| 211582 | 14, 20, 27, 33 | 21150212 | 14, 20, 27, 33 | 21154228 | 22, 35 |
| 211591 | 7, 16 | 21150213 | 14, 18, 20, 27, 33 | 21154233 | 22, 35 |
| 211593 | 7, 16 | | | 21154241 | 22, 35 |
| 211597 | 7, 16 | 21150214 | 4, 14, 18, 20, 27, 33 | 21154245 | 22, 35 |
| 211600 | 7, 16 | | | 21154246 | 22, 35 |
| 211604 | 7 | 21150215 | 14, 18, 20, 27, 33 | 21154247 | 22, 35 |
| 211609 | 7, 16 | | | 21154248 | 22, 35 |
| 211616 | 7, 16 | 21150216 | 14, 18, 20, 27, 33 | 21154353 | 37 |
| 211634 | 5 | | | 21155417 | 23 |
| 211635 | 5 | 21150217 | 14, 20, 27, 33 | 2123 | 2 |
| 211644 | 5 | 21150221 | 14, 20, 27, 33 | 21213 | 1 |
| 211646a | 5 | 21150223 | 14, 20, 27, 33 | 21216 | 1 |
| 211648 | 5 | 21150228k | 14, 20, 27, 33 | 21238 | 3 |
| 211674 | 6 | 21150231 | 14, 20, 27, 33 | 21240 | 3 |
| 211675 | 6 | 21150236 | 14, 20, 27, 33 | 21243 | 3 |
| 211694 | 36 | 21150237 | 14, 20, 27, 33 | 21246 | 3 |
| 211700 | 36 | 21150238 | 14, 20, 27, 33 | 21247 | 3 |
| 211788 | 9 | 21150241 | 14, 20, 27, 33 | 21248 | 3 |
| 211801 | 5 | 21150251 | 14, 20, 27, 33 | 21251 | 3 |
| 211806 | 5 | 21150256 | 14, 20, 27, 33 | 21257 | 3 |
| 211807 | 5 | 21150258 | 14, 20, 27, 33 | 21264 | 3 |
| 211808 | 5 | 21150262 | 14, 20, 27, 33 | 21267 | 3, 17, 24 |
| 211811 | 5 | 21150264 | 14, 20, 27, 33 | 21271 | 3, 17, 24 |
| 211884a | 29 | 21150283 | 14, 20, 27, 33 | 21275 | 3 |
| 211911 | 5 | 21150291 | 14, 20, 27, 33 | 21278 | 3 |
| 211912 | 5, 18 | 21150294 | 14, 20, 27, 33 | 21286 | 3 |
| 211919a | 5, 18 | 21150301 | 14, 20, 27, 33 | 21289a | 3 |
| 211921a | 5, 18 | 21150302 | 14, 20, 27, 33 | 21291 | 1 |
| 211924 | 5 | 21150303 | 14, 20, 27, 33 | 21295 | 1 |
| 211926 | 5, 18 | 21150312 | 14, 20, 27, 33 | 212101 | 1 |
| 211935 | 5, 18 | 21150331 | 15, 22, 28, 35 | 212102 | 1 |
| 211936 | 5, 18 | 21150341 | 15, 22, 28, 35 | 212151 | 2 |
| 211937 | 5, 18 | 21150351 | 14, 20, 27, 33 | 212179 | 2 |
| 211938 | 5, 18 | 21150352 | 14, 20, 27, 33 | 212191 | 2 |
| 211987 | 5 | 21150355 | 14, 20, 27, 33 | 212196 | 2 |
| 2111057 | 17 | 21150359 | 14, 20, 27, 33 | 212198 | 2 |
| 2111141 | 4 | 21150362a | 14, 20 | 212211 | 2 |
| 2111142 | 4 | 21150363 | 14, 20, 27, 33 | 212213 | 4 |
| 2111152 | 4 | 21150363a | 14, 20, 27, 33 | 212222 | 2 |
| 2113015 | 10 | 21150364a | 14, 20, 27, 33 | 212229 | 2 |
| 2113027 | 10 | 21150365 | 14, 20, 27 | 212232 | 2 |
| 2113028 | 10 | 21150366 | 14, 20, 27, 33 | 212235 | 2 |
| 2113093 | 8, 10, 23, 29 | 21150373 | 14, 20, 27, 33 | 212236 | 2 |
| 2113227 | 8, 29 | 21150375 | 14, 20, 27, 33 | 212239 | 4 |
| 2113311 | 18 | 21150381 | 14, 20, 27, 33 | 212246 | 2 |
| 2113501 | 8, 29 | 21150391 | 14, 20, 27, 33 | 212247 | 2 |
| 2113502 | 8, 29 | 21150399 | 15, 22 | 212252 | 2 |
| 2118076 | 12 | 21150401 | 15, 28 | 212259 | 2 |
| 2118281 | 5 | 21150403 | 15, 22 | 212266 | 4 |
| 2118281k | 5 | 21150408 | 36 | 212295 | 4 |
| 2118283 | 5 | 21150410 | 36 | 212297 | 4, 8, 10, 23, 29 |
| 2118285 | 5 | 21150410b | 36 | 212517 | 5 |
| 2118287 | 5 | 21150413 | 14, 22, 27, 35 | 212537 | 3 |
| 2118301 | 5 | 21150431 | 22, 35, 38 | 212544 | 3 |
| 2119000 | 2 | 21154011 | 19, 24, 32 | 212627 | 1, 5, 11, 25, 30 |
| 2119647 | 14, 20, 27, 33 | 21154023 | 19, 32 | 212815 | 36 |
| 2119648 | 14, 20, 27, 33 | 21154024 | 19, 24, 32 | 212818 | 36 |
| 2119649 | 14, 20, 27, 33 | 21154032 | 21, 34 | 212909 | 9, 15, 19 |
| 2119650 | 14, 20, 27, 33 | 21154075 | 21, 34 | 212927 | 9 |
| 2119830 | 2 | 21154211 | 38 | 212929 | 9 |
| 21110624 | 15, 22, 28, 35 | 21154213 | 38 | 212961 | 9 |
| 21110708 | 1 | 21154215 | 38 | 2121146 | 3 |
| 21150202 | 15, 22, 28, 35 | 21154223 | 23 | 2123011 | 10, 23 |

| Best.-Nr. | Tafel | Best.-Nr. | Tafel | Best.-Nr. | Tafel |
|-----------|------------|-----------|------------|-----------|--|
| 2123071 | 8, 29 | 2125057 | 12, 26, 31 | 21255705 | 18 |
| 2124743 | 11, 25, 30 | 2125065 | 12 | 21255712 | 21 |
| 2124744 | 11, 25, 30 | 2125068 | 12 | 21256838a | 23 |
| 2124745 | 11, 25, 30 | 2125069 | 12 | 213276 | 19, 24, 32 |
| 2124761 | 11, 25 | 2125070 | 12 | 213279 | 19, 24, 32 |
| 2124764 | 12 | 2125075 | 12 | 213280 | 19, 24, 32 |
| 2124767 | 11, 25, 30 | 2125076 | 12 | 213370 | 2 |
| 2124771 | 12, 26 | 2125191 | 11, 25, 30 | 213517 | 12, 28, 35 |
| 2124772 | 25, 30, 11 | 2125391 | 29 | 213731 | 6 |
| 2124775k | 25, 30 | 2125392 | 29 | 213754 | 6 |
| 2124779 | 12, 28, 35 | 2125394 | 29 | 2132028 | 14, 20, 27, 33 |
| 2124784 | 11, 25, 30 | 2125398 | 29 | 215726 | 39 |
| 2124785k | 11, 25, 30 | 2125400 | 29 | 21628 | 12, 26, 31 |
| 2124786 | 11, 25, 30 | 2125402 | 29 | 21642 | 1, 2, 11, 25, 30 |
| 2124788 | 11, 25, 30 | 2125407 | 31 | 21652 | 1, 5 |
| 2124792 | 11, 25, 30 | 2125408a | 29 | 21668a | 1 |
| 2124799 | 11, 25, 30 | 2125410 | 29 | 21670 | 5 |
| 2124802 | 11, 25, 30 | 2125412 | 30 | 21688 | 2, 14, 20, 27, 33 |
| 2124803 | 11, 25, 30 | 2125413 | 30 | 21698 | 11, 14, 20, 25, 27, 30, 33 |
| 2124805 | 11, 25, 30 | 2125415 | 31 | 216117 | 5 |
| 2124807 | 11, 25, 30 | 2125419 | 30 | 216120 | 4, 11, 14, 20, 25, 27, 30, 33 |
| 2124811 | 11, 25, 30 | 2125421 | 30 | 216123 | 3, 9, 11, 14, 17, 19, 20, 23, 24, 25, 27, 30, 32, 33 |
| 2124814 | 11, 25, 30 | 2125426 | 29 | 216131 | 5 |
| 2124816 | 11, 25, 30 | 2125427 | 29 | 216134 | 5, 12, 26, 31 |
| 2124823 | 11, 25, 30 | 2125429 | 29 | 216216 | 2 |
| 2124824 | 11, 25, 30 | 2125431a | 29 | 216224 | 4, 8, 29 |
| 2124826 | 11, 25, 30 | 2125437 | 29 | 216229 | 1, 12, 28, 35 |
| 2124828 | 11, 25, 30 | 2125440 | 29 | 216301 | 4 |
| 2124839k | 11, 25, 30 | 2129778 | 15, 22 | 216354 | 11, 14, 20, 26, 27, 31, 33 |
| 2124841 | 11, 25, 30 | 21211368 | 12, 26 | 216406 | 2, 30 |
| 2124843 | 11, 25, 30 | 21211375 | 26 | 216542 | 6 |
| 2124844 | 11, 25, 30 | 21211377 | 12, 26 | 216591 | 4 |
| 2124851 | 11, 25, 30 | 21211826 | 31 | 216603k | 4 |
| 2124855 | 11, 25, 30 | 21211871 | 31 | 216609 | 4 |
| 2124860 | 11, 25, 30 | 21211875 | 31 | 2161146 | 1, 2 |
| 2124864 | 11, 25, 30 | 21250365 | 33 | 2161218 | 8, 29 |
| 2124868 | 11, 25, 30 | 21251338 | 28, 35 | 217307 | 9, 17 |
| 2124870 | 11, 25, 30 | 21251472a | 27, 33 | 219185 | 2 |
| 2124876 | 11, 25, 30 | 21251507 | 26, 31 | 219193 | 2 |
| 2124878 | 11, 25, 30 | 21251509 | 26, 31 | 219321 | 5 |
| 2124881 | 11, 25, 30 | 21251838a | 27, 33 | 219353 | 9, 17, 19, 24, 32 |
| 2124882 | 11, 25, 30 | 21251838b | 27, 33 | 219836 | 2 |
| 2124883 | 11, 25, 30 | 21251991a | 17, 24 | 219840 | 22, 35 |
| 2124884 | 11, 25, 30 | 21252001 | 17, 24 | 2196708a | 14, 20, 27, 33 |
| 2124885 | 11, 25, 30 | 21252003 | 17, 24 | 220853 | 16 |
| 2124886 | 11, 25, 30 | 21252011 | 17, 24 | 22392 | 3, 5 |
| 2124889 | 11, 25, 30 | 21252018 | 17, 24 | 223237 | 2, 5, 14, 20, 27, 33 |
| 2124894 | 11, 25, 30 | 21252022 | 17, 24 | 223238 | 5 |
| 2124895 | 11, 25 | 21252041 | 17, 24 | 223245 | 2, 5, 40 |
| 2124897 | 11, 25, 30 | 21252045 | 17, 24 | 223448 | 2 |
| 2124904 | 11, 25, 30 | 21252047 | 17, 24 | 223450k | 6 |
| 2124908 | 11, 25, 30 | 21252051 | 17, 24 | 223452k | 6 |
| 2124909 | 11, 25, 30 | 21252056 | 17, 24 | 223454 | 6 |
| 2124924 | 11, 25, 30 | 21252057 | 17, 24 | 223459k | 6 |
| 2124925 | 11, 25 | 21252061 | 17, 24 | 223473 | 6 |
| 2124931 | 11, 25 | 21252067 | 17, 24 | | |
| 2124939 | 11 | 21252072 | 17, 24 | | |
| 2124941 | 36 | 21252093 | 18 | | |
| 2125041 | 12, 28, 35 | 21252095 | 18 | | |
| 2125044 | 12, 28, 35 | 21254025 | 19, 32 | | |
| 2125046 | 12, 28, 35 | 21254221 | 22, 35 | | |
| 2125051k | 12, 26, 31 | 21254223 | 22, 35 | | |
| 2125055 | 12, 26, 31 | 21255701 | 24 | | |
| 2125056 | 12, 26, 31 | 21255704 | 18 | | |


| Best.-Nr. | Tafel | Best.-Nr. | Tafel | Best.-Nr. | Tafel |
|-----------|---|-----------|-------------------------------|-----------|--|
| 223506 | 6 | 24414605 | 21, 34 | 5563086 | 5, 8, 29 |
| 223507 | 6 | 24414607 | 21, 34 | 5563087 | 5, 8, 29 |
| 223646 | 2 | 24414611 | 21, 34 | 5563088 | 5, 8, 29 |
| 223648 | 1, 4, 5, 9, 11, 15, 17, 19, 22, 24, 25, 28, 30, 35 | 24414619 | 21, 34 | 5565040 | 5, 18 |
| 223652 | 1, 11, 17, 24, 25, 30 | 24414635 | 37 | 557111 | 21, 34 |
| 223669 | 5, 14, 20, 27, 33 | 24414641 | 37 | 557263 | 11, 14, 20, 25, 27, 30, 33 |
| 223676 | 1, 5, 11, 25, 30 | 24414661 | 21, 34 | 5571532 | 15, 22, 28, 35 |
| 223681 | 12, 28, 35 | 24414666 | 14, 27 | 558579 | 23 |
| 223700 | 1, 2, 11, 25, 30 | 24414667 | 21, 34 | 558631 | 2, 14, 21, 27, 34 |
| 223734 | 14, 20, 27, 33 | 24415008 | 23 | 5601941 | 21, 34 |
| 223937 | 12, 28, 35 | 24415009 | 23 | 565202 | 7, 16 |
| 2231296 | 14, 20, 26, 27, 31, 33 | 24415012 | 23 | 5661294 | 29 |
| 2235047 | 3, 4, 14, 20, 27, 33 | 24415022 | 23 | 5691895 | 4, 5, 11, 13, 14, 20, 21, 25, 27, 30, 33, 34 |
| 227596 | 11, 25, 30 | 246761 | 14, 20, 27, 33 | 5694760 | 39 |
| 237202 | 8, 10, 21, 29, 34 | 2461035 | 2 | 57055 | 1, 5, 11, 25, 30 |
| 237624 | 14, 21, 27, 29, 34 | 2522389 | 14, 20, 27, 33 | 570138 | 14, 20, 27, 33 |
| 23810431 | 22, 35 | 255129 | 21, 34 | 570975 | 29 |
| 240580 | 11, 25, 30 | 263761 | 6 | 570988 | 22, 28, 35 |
| 24437 | 1 | 264762 | 12, 28, 35 | 570998 | 15 |
| 244337 | 14, 20, 27 | 265106 | 11, 25, 30 | 5701748 | 8, 29 |
| 244381 | 4 | 265138 | 2 | 5701757 | 14, 20, 27, 33 |
| 244387 | 33 | 265151 | 2 | 65045 | 3 |
| 244388 | 4 | 265379 | 2 | 65054 | 40 |
| 244396 | 4 | 265407 | 4 | 650292 | 1, 3 |
| 244398 | 4 | 265449 | 9, 17 | 650347 | 3 |
| 244399 | 4 | 265560 | 12, 28, 35 | 650371 | 39, 40 |
| 244400 | 4 | 265565 | 12, 28, 35 | 70054 | 6 |
| 244401 | 4 | 265574 | 5 | 70055 | 6 |
| 244403 | 4 | 265601 | 5 | 70220 | 8, 11, 14, 20, 25, 27, 29, 30, 33, 39 |
| 244404 | 4 | 265615 | 5 | 70235 | 14, 20, 27, 33 |
| 244413 | 4 | 265625 | 15, 22, 28, 35 | 70263 | 29 |
| 244414 | 4 | 265749 | 5 | 702117 | 29 |
| 244415 | 4 | 265753 | 5 | 713302 | 6, 13 |
| 244416 | 4 | 2652032 | 14, 20, 27, 33 | 72041 | 39, 40 |
| 2441066 | 6 | 2658716a | 14, 20, 27, 33 | 72042a | 37, 39, 40 |
| 2441067 | 6 | 267218 | 5 | 72043 | 37 |
| 2441068 | 6 | 267246 | 11, 25, 30 | 720131 | 6 |
| 24414169 | 14, 21, 27, 34 | 267482 | 11, 25, 30 | 72153 | 37 |
| 24414172 | 14, 21, 27, 34 | 270263 | 11, 25, 30 | 72171 | 37 |
| 24414174 | 14, 21, 27, 34 | 270631 | 21, 34 | 722201 | 4 |
| 24414175 | 14, 21, 27, 34 | 380289 | 21, 34 | 72313 | 11, 25, 30 |
| 24414178 | 14, 20, 27, 33 | 42036 | 11, 25, 30 | 739255 | 14, 21, 23, 27, 34, 37 |
| 24414178a | 14, 27 | 42084 | 11, 14, 20, 25, 27, 30, 33 | 739297 | 11, 25, 30 |
| 24414183 | 14, 27 | 420362 | 11, 25, 30 | 739347 | 5, 8, 29 |
| 24414513 | 24 | 422277 | 5, 11, 25, 30 | 739404 | 21, 34 |
| 24414517 | 15, 22, 28, 35 | 531460 | 5, 12 | 7422096 | 37 |
| 24414541 | 21, 34 | 531464 | 4, 5 | 7441115 | 5, 8, 29 |
| 24414547 | 21, 34 | 531471 | 1, 3, 4, 5, 17, 24 | 7441509 | 5, 17, 24 |
| 24414561 | 3 | 5313284 | 21 | 7441658 | 7, 16 |
| 24414571 | 21, 34 | 5411395 | 29 | 7441793a | 37 |
| 24414578 | 21, 34 | 5511094 | 2, 3 | 7441802 | 37 |
| 24414595 | 21, 34 | 5511246 | 14, 20, 27, 33 | 7441802b | 37 |
| 24414602 | 21, 34 | 5511252 | 39 | 7441804 | 37 |
| | | 5511824 | 11, 25, 29, 30 | 7441804a | 37 |
| | | 5513284 | 14, 27, 34 | 7441978 | 14, 22, 23, 27, 35 |
| | | 5564a | 21, 34 | | |
| | | 556362 | 5 | | |
| | | 556607 | 7, 16 | | |
| | | 556871 | 29 | | |
| | | 5561412 | 8, 29 | | |
| | | 5561676a | 21, 34 | | |
| | | 5563082 | 5 | | |

| Best.-Nr. | Tafel | Best.-Nr. | Tafel | Best.-Nr. | Tafel |
|-----------|-----------------------|-----------|-------------------------------|-----------|-------|
| 7442094 | 38 | 9424628 | 40 | | |
| 7442168 | 38 | 9424645 | 40 | | |
| 7444872 | 23 | 94210318 | 21, 34 | | |
| 7444873 | 23 | 945797 | 13 | | |
| 7449056 | 6 | 945816 | 13 | | |
| 7449513 | 37 | 10011162 | 1, 2 | | |
| 746768 | 21, 34, 37 | 10013112 | 4 | | |
| 7461547 | 21, 34 | 10013122 | 4 | | |
| 748125 | 11, 25, 30 | 10019108 | 10 | | |
| 748294 | 17, 24 | 10019128 | 5 | | |
| 797319 | 21, 34 | 10019129 | 22, 35 | | |
| 7972312 | 21, 34 | 10019130 | 3, 4, 13, 15, 22, 28, 35 | | |
| 90297 | 14, 20, 27, 33 | | | | |
| 902153 | 2, 11, 25, 30 | 10019140 | 2 | | |
| 902351 | 37 | 10019143 | 11, 25, 30 | | |
| 902423 | 31 | 10019148 | 10 | | |
| 902602 | 11, 25, 30 | 10019162 | 29 | | |
| 902704 | 12, 26, 31 | 1005233 | 14, 20, 21, 27, 29, 33, 34 | | |
| 91146a | 11, 25, 30 | | | | |
| 91192 | 14, 20, 27, 33 | 93002119 | 2, 5 | | |
| 911196 | 1 | 93019205 | 19, 24, 32 | | |
| 911210 | 11, 25, 30 | | | | |
| 911218 | 39 | | | | |
| 911267 | 15, 22, 28, 35 | | | | |
| 911279 | 14, 20, 27, 33 | | | | |
| 911333 | 11, 25, 30 | | | | |
| 911427 | 19, 32 | | | | |
| 911457 | 11, 25, 30 | | | | |
| 911478 | 2 | | | | |
| 911663k | 6 | | | | |
| 911668 | 39, 40 | | | | |
| 911674 | 6 | | | | |
| 912701 | 6 | | | | |
| 912705 | 6 | | | | |
| 912706 | 6 | | | | |
| 913629 | 4, 12 | | | | |
| 914328 | 29 | | | | |
| 931157 | 11, 15, 22, 25, 30 | | | | |
| 93375 | 1 | | | | |
| 9331249 | 39 | | | | |
| 9331249k | 39 | | | | |
| 9331250 | 39 | | | | |
| 9335658 | 8, 29 | | | | |
| 9335713 | 14, 20, 27, 33 | | | | |
| 93311589 | 23 | | | | |
| 93311589a | 23 | | | | |
| 93311777 | 37 | | | | |
| 9424491 | 39 | | | | |
| 9424512 | 40 | | | | |
| 9424513 | 40 | | | | |
| 9424551 | 39 | | | | |
| 9424552 | 40 | | | | |
| 9424553 | 40 | | | | |
| 9424566 | 39 | | | | |
| 9424569 | 39, 40 | | | | |
| 9424574 | 39, 40 | | | | |
| 9424575 | 40 | | | | |
| 9424581 | 39 | | | | |
| 9424586 | 39 | | | | |
| 9424587 | 39 | | | | |
| 9424590 | 39 | | | | |
| 9424592 | 39 | | | | |
| 9424622 | 40 | | | | |

|  | | | Näheinrichtungen Sewing equipment | | | 212 | | | Nadelhalter | | Messer | Stichplatte | | | Haupt-Transporteur | | | | Diff.-Transporteur | | | Presserfuß | | Transportfuß | | Greifer | | | | | | | | | |
|---|--|---|--|------------------------------------|----------------------|------------------------------|---------------------------|--|--|-------------------------------|-------------------------|------------------------|--------------------------------|--------------------------|-----------------------------|-------------------------------|--------------------------------|----------------------|--------------------------------------|----------------------------|-------------------------|------------------------|--------------------------------------|----------------------------|-------------------------|------------------------|-----------------------------|--|----------------------|----------------------------|--------------------|--------------------------------------|----------------------------|------------|-----------|
| | | | | | | | | | Needle holder | | Knife | Throat plate | | | Main feed dog | | | | Diff. feed dog | | | Presser foot | | Feeding foot | | Hook | | | | | | | | | |
| E-Nr. | Abb. Nr. | Für Unterklasse | Blatt Page 1 | Fortsetzung Blatt Continued page 2 | Ausgabe Edition 5/92 | Nadelabstand Needle distance | Nadelhalter Needle holder | Nadelhalter, links Needle holder, left | Nadelhalter, rechts Needle holder, right | Schneidabstand Cutting margin | Untermesser Lower knife | Obermesser Upper knife | Stichlochgröße Stich hole size | Stichplatte Throat plate | Schieber, links Slide, left | Schieber, rechts Slide, right | Stichlochgröße Stich hole size | Sägeverzahn Serrated | Säge-schrägverzahn Serrated, oblique | Kreuzverzahn Cross toothed | Dachverzahn Roof-shaped | Schrägverzahn Serrated | Säge-schrägverzahn Serrated, oblique | Kreuzverzahn Cross toothed | Dachverzahn Roof-shaped | Fester Fuß Foot, rigid | Gelenkfuß Foot, articulated | Hebelgelenkfuß Foot, articulated, w. lever | Rollfuß Foot, roller | Kreuzverzahn Cross toothed | geverzahn Serrated | Säge-schrägverzahn Serrated, oblique | Nadelversystem/Needle sys. | | |
| E-No. | Fig. No. | For Sub-Class | Verwendungszweck Use | | | mm | | | | mm | | | mm | | | | mm | mm | mm | mm | mm | mm | mm | mm | mm | | | | | | | | | | |
| E 166 | - 24123 - 24126* - 124123 - 124125* | Nähen und gleichzeitiges Beschneiden der Stoffkanten. Schneidabstand 3,2 mm. Messer neben der Nadel. Für leichtes Nähgut. Trimming cloth edges while sewing. Cutting distance 3.2 mm. Knife beside the needle. For light weight material. | | | | | | | | 3,2 | | 2124931 | | 2125192 | | | 1,5 x 2,4 | | | | | | | | | | | 2125143 | | | | | | | 135x25/80 |
| E 174 | - 24123 - 24126* - 124123 - 124125* | Nähen und gleichzeitiges Beschneiden der Stoffkanten. Schneidabstand 3,2 mm. Messer neben der Nadel. Für mittelschweres Nähgut. Trimming cloth edges while sewing. Cutting margin 3.2 mm. Knife beside the needle. For medium weight material. | | | | | | | | 3,2 | | 2124931 | | 2125192 | | | 2,1 x 3,0 | | | | | | | | | | | 2125143 | | | | | | 135x25/100 | |
| E 184 | - 24145* - 124145* | Zum Nähen und Schneiden abgestufter Kanten in mittlerem Nähgut. Schneidabstand 4,0 und 7,0 mm. Stepped trimming of edges while sewing. For medium weight material. Cutting margin 4 and 7 mm. | | | | | | | | 4,0 und 7,0 | 21211871 | 2125421 | | 21211861 | | | 1,5 x 2,4 | | | | | | | | | | | 2125443 | | | | | | 135x25/100 | |
| E 185 | - 24145* - 124145* | Zum Nähen und Schneiden abgestufter Kanten in mittelschwerem Nähgut. Schneidabstand 5,5 und 8,5 mm. Stepped trimming of edges while sewing. For medium weight material. Cutting margin 5.5 and 8.5 mm. | | | | | | | | 5,5 und 8,5 | 21211884 | 2125421 | | 21211881 | | | 1,8 x 2,7 | | | | | | | | | | | 2125473 | | | | | | 135x25/100 | |
| E 187 | - 24123 - 24126* - 124123 - 124125* | Nähen und gleichzeitiges Beschneiden der Stoffkanten. Schneidabstand 4,8 mm. Messer 2 mm vor der Nadel schneidend. Für leichtes Nähgut. Trimming cloth edges while sewing. Cutting margin 4.8 mm. Knife 2 mm in front of the needle. For light weight material. | | | | | | | | 4,8 | | 2124931 | | 21283562 | | | 1,5 x 2,4 | | | | | | | | | | | 2125103 | | | | | | 135x25/80 | |
| E 189 | - 24123 - 24126* - 124123 - 124125* | Nähen und gleichzeitiges Beschneiden der Stoffkanten. Schneidabstand 6,4 mm. Messer 2 mm vor der Nadel schneidend. Für leichtes Nähgut. Trimming cloth edges while sewing. Cutting margin 6.4 mm. Knife 2 mm in front of the needle. For light weight material. | | | | | | | | 6,4 | | 2124931 | | 21283569 | | | 1,5 x 2,4 | | | | | | | | | | | 2125113 | | | | | | 135x25/80 | |
| E 190 | - 24123 - 24126* - 124123 - 124125* | Nähen und gleichzeitiges Beschneiden der Stoffkanten. Schneidabstand 6,4 mm. Messer 6 mm vor der Nadel schneidend. Für leichtes Nähgut. Trimming cloth edges while sewing. Cutting margin 6.4 mm. Knife 6 mm in front of the needle. For light weight material. | | | | | | | | 6,4 | | 2125421 | | 21283569 | | | 1,5 x 2,4 | | | | | | | | | | | 2125115 | | | | | | 135x25/80 | |
| E 193 | - 24123 - 24126* - 124123 - 124125* | Nähen und gleichzeitiges Beschneiden der Stoffkanten. Schneidabstand 4,8 mm. Messer 2 mm vor der Nadel schneidend. Für mittelschweres Nähgut. Trimming cloth edges while sewing. Cutting margin 4.8 mm. Knife 2 mm in front of the needle. For medium weight material. | | | | | | | | 4,8 | | 2124931 | | 21283562 | | | 2,1 x 3,0 | | | | | | | | | | | 2125103 | | | | | | 135x25/100 | |

* Ist diese Unterklasse mit einem Fadenregulator ausgestattet, dann kann sie bei Verwendung der entsprechenden Näheinrichtung und des Nadelversystems für sehr leichtes bis mittelschweres Nähgut eingesetzt werden. Wird bei den Unterklassen -117, -15155, -115155 und -315155 die Näheinrichtung gewechselt, dann muß die max. Stichlänge beachtet werden. Erforderlichenfalls die Stichlänge begrenzen.

* If this sub-class is fitted with a thread regulator it can be used for stitching very light, medium and medium heavy weight material when using the respective sewing equipment and the suitable needle system. When changing the sewing equipment of sub-classes -117, -15155, -115155 and -315155, please consider the max. stitch length applicable and reduce it where necessary.

|  Näheinrichtungen Sewing equipment | | | 212 Blatt Page 2 Fortsetzung Blatt Continued page Ausgabe Edition 5/92 | | Nadelhalter Needle holder | | Messer Knife | | Stichplatte Throat plate | | Haupt-Transporteur Main feed dog | | | Diff.-Transporteur Diff. feed dog | | | Presserfuß Presser foot | | Transportfuß Feeding foot | | Greifer Hook | | | | | | | | |
|--|--|----------------------------------|--|--|---------------------------------|------------------------------|---|---|----------------------------------|----------------------------|-------------------------------------|------------------------------------|-----------------------------|--------------------------------------|----------------------------------|------------------------------------|----------------------------|--|----------------------------------|-------------------------------|------------------------------|--|----------------------------------|---------------------------|--------------------------------|---|-------------------------|----------------------------------|--------------------------|
| | | | | | Nadelabstand Needle distance | Nadelhalter Needle holder | Nadelhalter, links Needle holder, left | Nadelhalter, rechts Needle holder, right | Schneidabstand Cutting margin | Untermesser Lower knife | Obermesser Upper knife | Stichlochgröße Stitch hole size | Stichplatte Throat plate | Schieber, links Slide, left | Schieber, rechts Slide, right | Stichlochgröße Stitch hole size | Sägeverzahnung Serrated | Säge-schrägverzahnung Serrated, oblique | Kreuzverzahnung Cross toothed | Dachverzahnung Roof-shaped | Schrägverzahnung Serrated | Säge-schrägverzahnung Serrated, oblique | Kreuzverzahnung Cross toothed | Fester Fuß Foot, rigid | Gelenkfuß Foot, articulated | Hebelgelenkfuß Foot, articulated, w. lever | Rollfuß Foot, roller | Kreuzverzahnung Cross toothed | geverzahnung Serrated |
| E-Nr. E-No. | Abb. Nr. Fig. No. | Für Unterklasse For Sub-Class | Verwendungszweck Use | | mm | | | | mm | | | mm | mm | mm | mm | mm | mm | mm | mm | | | | | mm | mm | mm | | | |
| E 194 | - 24123 - 24125* - 124123 - 124125* | | Nähen und gleichzeitiges Beschneiden der Stoffkanten. Schneidabstand 4,8 mm. Messer 6 mm vor der Nadel schneidend. Für mittelschweres Nähgut. Trimming cloth edges while sewing. Cutting margin 4.8 mm. Knife 6 mm in front of the needle. For medium weight material. | | | | | | 4,8 | | | 2125421 | | | | | | | | | | | | | | | | | 135x25/100 |
| E 195 | - 24123 - 24125* - 124123 - 124125* | | Nähen und gleichzeitiges Beschneiden der Stoffkanten. Schneidabstand 6,4 mm. Messer 2 mm vor der Nadel schneidend. Für mittelschweres Nähgut. Trimming cloth edges while sewing. Cutting margin 6.4 mm. Knife 2 mm in front of the needle. For medium weight material. | | | | | | 6,4 | | | 2124931 | | | | | | | | | | | | | | | | | 135x25/100 |
| E 198 | - 24123 - 24125* - 124123 - 124125* | | Nähen und gleichzeitiges Beschneiden der Stoffkanten. Schneidabstand 9,6 mm. Messer 2 mm vor der Nadel schneidend. Für mittelschweres Nähgut. Trimming cloth edges while sewing. Cutting margin 9.6 mm. Knife 2 mm in front of the needle. For medium weight material. | | | | | | 9,6 | | | 2124936 | | | | | | | | | | | | | | | | | 135x25/100 |
| E 301 | - 24123 - 24125* - 124123 - 124125* | | Nähen und Beschneiden der Stoffkanten in mittelschwerem Nähgut (speziell zum Annähen, Schließen und Beschneiden des Futterinnentaschenbeutels), Schneidabstand 8 mm, Kantenschneider 2 mm vor der Nadel, Stichlänge max. 4 mm. Sewing equipment for sewing and trimming edges of medium weight material (particularly for attaching, closing and trimming the inside pocket bag of lining). Cutting margin 8 mm, edge trimmer 2 mm in front of the needle, max. stitch length 4 mm. | | | | | | 8 | | | 2124936 | | | | | | | | | | | | | | | | | 135x25/100 |

* Ist diese Unterklasse mit einem Fadenregulator ausgestattet, dann kann sie bei Verwendung der entsprechenden Näheinrichtung und des Nadelsystems für sehr leichtes bis mittelschweres Nähgut eingesetzt werden. Wird bei den Unterklassen -117, -15155, -115155 und -315155 die Näheinrichtung gewechselt, dann muß die max. Stichlänge beachtet werden. Erforderlichenfalls die Stichlänge begrenzen.

Ältere Näheinrichtungen, die nicht in dieser Liste geführt werden, siehe Teilliste Kl. 212, Ausgabe 1/79.

* If this sub-class is fitted with a thread regulator it can be used for stitching very light, medium and medium heavy weight material when using the respective sewing equipment and the suitable needle system. When changing the sewing equipment of sub-classes -117, -15155, -115155 and -315155, please consider the max. stitch length applicable and reduce it where necessary.

For older sewing equipment that is not on this list, see parts list cl. 212 edition 1/79.