

*Revolutionize Production through  
worker creativity by pegasus!*

# TM625

Multi-needle, Double chainstitch, Needle-feed,  
Looper-in-line Machine

多本針二重環縫い針送りルーパーインラインマシン

## Parts Catalog



**PEGASUS®**

# パーツカタログの見方

- このパーツカタログは、1994年9月製造中のTM625シリーズのミシンを次の要領で編集しています。
- 2~103頁には部品を機構別に収録し、左頁が部品の分解図、右頁がパーツリストになっています。  
また、部品分解図に付されている番号は、パーツリストのREF. NO.(参照番号)を示しています。
- ゲージパーツ表  
これらの部品は、特定の形式にのみ使用されている部品で104頁に一括して記載しています。
- 106頁以降には部品番号インデックスを記載し、部品番号だけで、その図解、名称などが容易に引き出せます。
- 部品を御注文いただくときは、必ず部品番号だけを明示して下さい。  
なお、このパーツカタログの記載事項は改良により、予告なく変更されることがありますので、あらかじめご了承ください。

# INTRODUCTION

- This parts catalog covers the TM625 series machine manufactured September, 1994.
- The parts classified by each mechanism are shown on pages 2 ~103. A page on left shows the breakdown of the parts comprising the mechanism and a page on right the parts list. The numbers given to each illustration are the REF.NOs. on the parts list.
- Gauge parts list  
Gauge parts shown on page 104 are used only for the specific type of machine.
- A numeric index of the parts is attached to page 106 on and after. The illustration and/or description of the required part can be easily referred to by the part number.
- Always give the part numbers when ordering parts.  
The contents of this parts book are subject to change to without notice.

## 掲載機種 (Models inserted)

### TM625 Series

TM625(B・F)×02-02-6/02-BS

TM625(B・F)×02-02-6/02-BS60

TM625(B・F)×02-02-6/02-CS60

TM625B×02-10-39/43-CS

TM625B×04-10-39/43-CS

TM625HF×02-02-58/11-CS60

TM625PF×02-07-67/04-BS

TM625F×06-04-69/31-BS

TM625PB×04-05-295/01-BS40/UT

TM625PB×04-05-295/01-BS

TM625PF×02-07-311/04-BS

# 目次

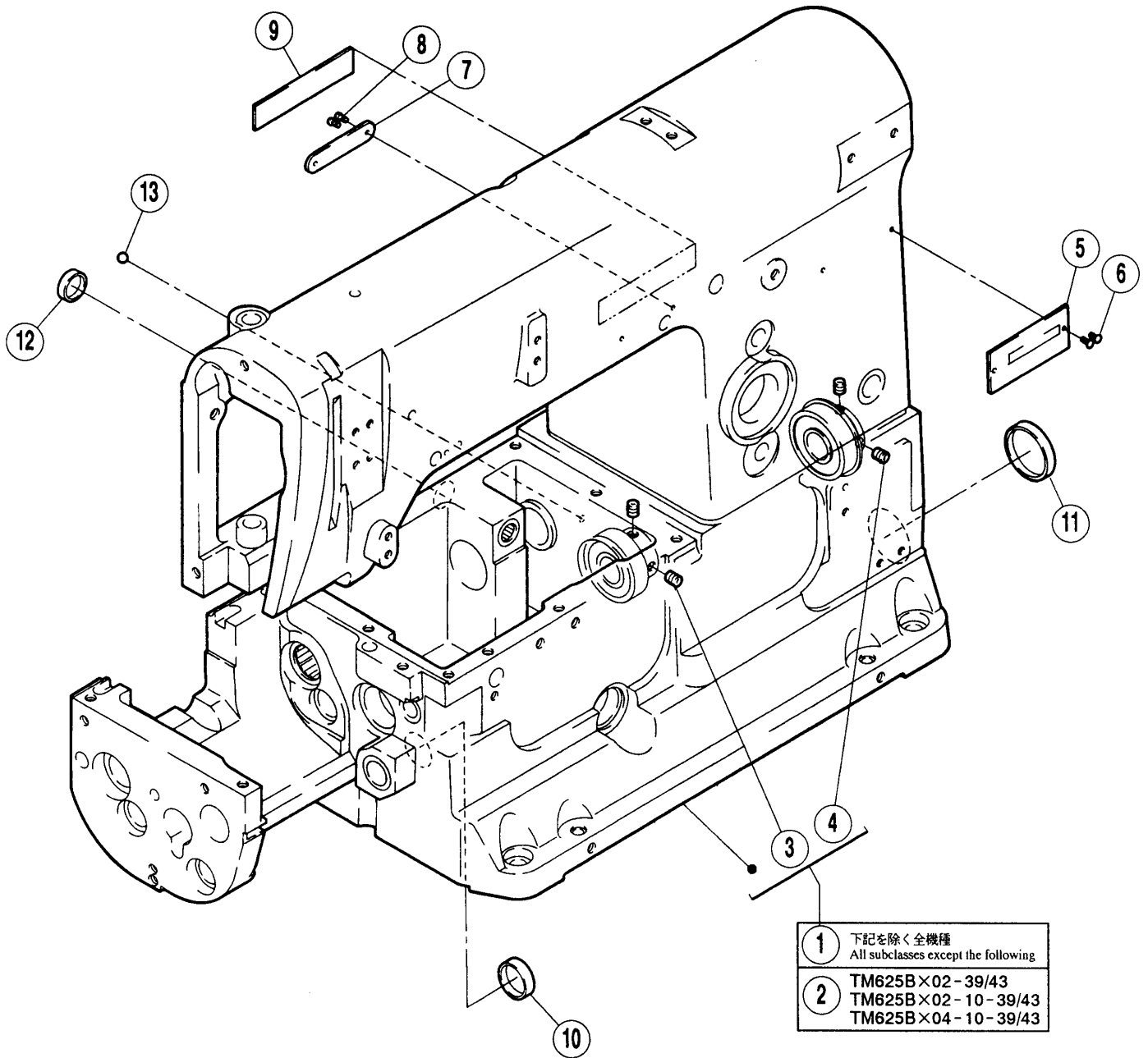
頁

アームベッド機構	2~3
カバー機構[1]~[6]	4~15
上・下軸機構	16~17
針棒機構	18~19
リテーナー機構	20~21
ルーパー機構	22~23
送り機構[1]~[4]	24~31
押エ機構	32~33
糸調子機構[1]~[3]	34~39
針糸・ルーパー糸繰り機構 [1]~[2]	40~43
給油機構	44~45
糸立台(2本針用)	46~47
糸立台(4本針用)	48~49
糸立台(6本針用)	50~51
台上据置式附属品	52~53
据置式据付附属品	54~55
全沈式据付附属品	56~57
専用部品[1]~[6]	58~69
RP装置[1]~[9]	70~87
UT装置[1]~[3]	88~93
UT装置[4]・PL装置[1]	94~95
PL装置[2]~[3]	96~99
FR装置[1]~[2]	100~103
ゲージパーツ表	104
部品番号インデックス	106~

# TABLE OF CONTENTS

Page

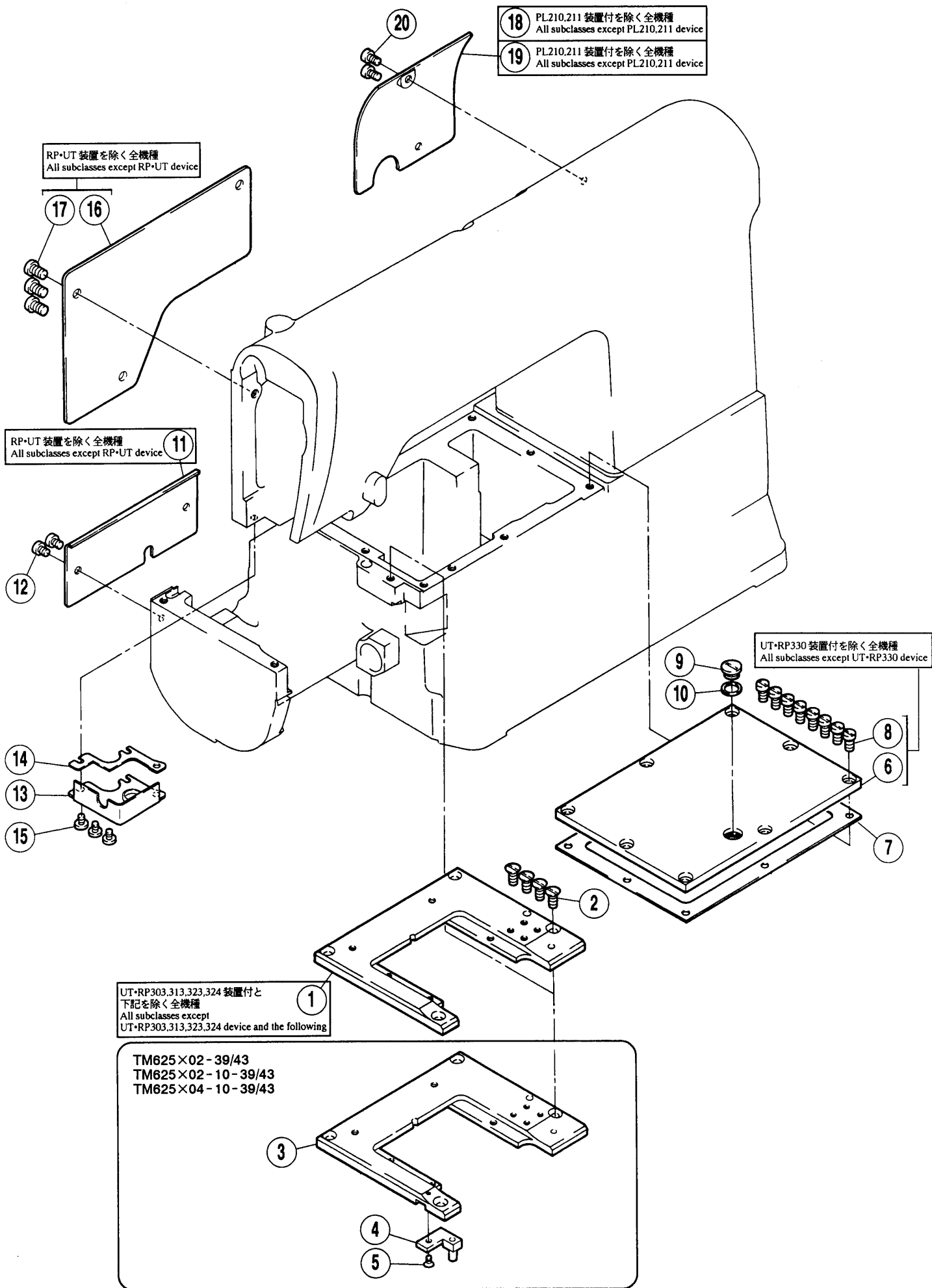
MACHINE BED FRAME	2~3
COVER[1]~[6]	4~15
ARM CRANKSHAFT & BED SHAFT MECHANISM	16~17
NEEDLE BAR MECHANISM	18~19
LOOP RETAINER MECHANISM	20~21
LOOPER DRIVE MECHANISM	22~23
FEED MECHANISM[1]~[4]	24~31
PRESSER FOOT MECHANISM	32~33
THREAD TENSION MECHANISM[1]~[3]	34~39
NEEDLE THREAD & LOOPER THREAD HANDLING[1]~[2]	40~43
LUBRICATION MECHANISM	44~45
THREAD STAND (2-NEEDLE)	46~47
THREAD STAND (4-NEEDLE)	48~49
THREAD STAND (6-NEEDLE)	50~51
ACCESSORY PARTS FOR RAISED MOUNTING	52~53
ACCESSORY PARTS FOR TABLE MOUNTING	54~55
ACCESSORY PARTS FOR FULLY-SUBMERGED MOUNTING	56~57
SPECIFIC PARTS[1]~[6]	58~69
RP DEVICE [1]~[9]	70~87
UT DEVICE [1]~[3]	88~93
UT DEVICE[4]& PL DEVICE [1]	94~95
PL DEVICE[2]~[3]	96~99
FR DEVICE[1]~[2]	100~103
GAUGE PARTS LIST	104
PART NUMBER INDEX	106~



REF. NO.	PART NO. 部品番号	名称	NAME	QT.
*01	177349-SD	アームベッド	MACHINE FRAME	01
*02	180180-SD	アームベッド	MACHINE FRAME	01
03	004547	止ネジ / M6 × 5	SCREW	02
04	004547	止ネジ / M6 × 5	SCREW	02
05	250233	形式板	TYPE PLATE	01
06	210679	止ピン	PIN	02
*07	230047A	機番板	SERIAL NUMBER PLATE	01
08	210679	止ピン	PIN	02
*09	202526	記銘板	NAME PLATE	01
10	209084	蓋	PLUG	01
11	206707	栓	PLUG	01
12	208173	栓	PLUG	01
13	240097	栓	PLUG	01

●\* = 販売不可  
●XXXXXX はゲージパーツです。  
104 頁のゲージパーツ表で確認してください。

●\* = Not for sale basically  
●XXXXXX is one of the gauge parts.  
Please confirm the correct part by the gauge parts lists on pages 104.



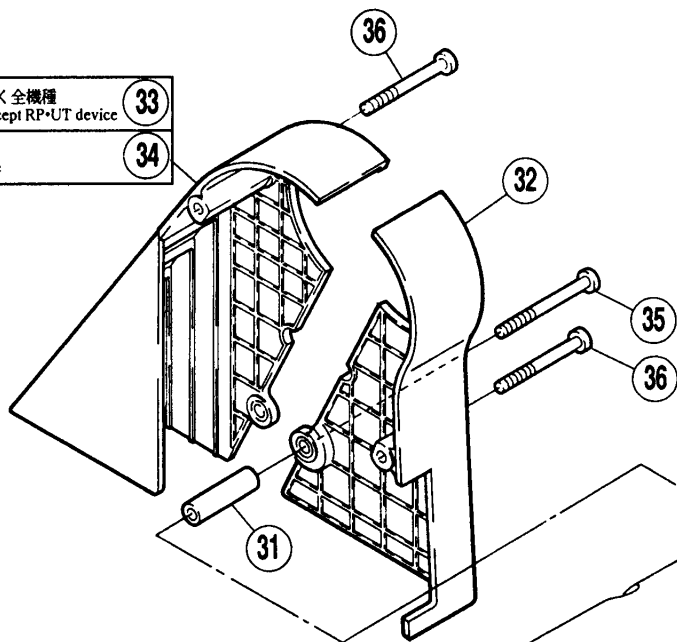
REF. NO.	PART NO. 部品番号	名称	NAME	QT.
01	176937-SD	針板ブラケット (組)	BRACKET/NEEDLE PLATE (COMP)	01
02	007046	皿ネジ / M5 × 12	SCREW	04
03	176937DSD	針板ブラケット (組)	BRACKET/NEEDLE PLATE (COMP)	01
04	178776-91	ブラケット (組)	BRACKET COMPLETE	01
05	007041	皿ネジ / M3 × 6	SCREW	01
06	172748-SD	平カバー	MACHINE BED COVER	01
07	172749	ガスケット	GASKET	01
08	007028	平小ネジ / M5 × 10	SCREW	08
09	005242	平ネジ / H11 × 5	SCREW	01
10	240263	座金	WASHER	01
11	172738-SD	ベッドカバー (後)	BED COVER (REAR)	01
12	007079	平ネジ / M5 × 6	SCREW	02
13	180045	油受ケ	OIL CHUTE	01
14	180047	ガスケット	GASKET	01
15	007238	止ネジ	SCREW	03
16	176002-SD	アームカバー (後)	ARM COVER (REAR)	01
17	007052	平ネジ / M6 × 10	SCREW	03
18	172645-SD	アームカバー (後)	ARM COVER (REAR)	01
19	172645ASD	アームカバー (後)	ARM COVER (REAR)	01
20	007027	平ネジ / M5 × 8	SCREW	02

RP・UT 装置を除く全機種  
All subclasses except RP・UT device

33

RP・UT 装置用  
For RP・UT device

34

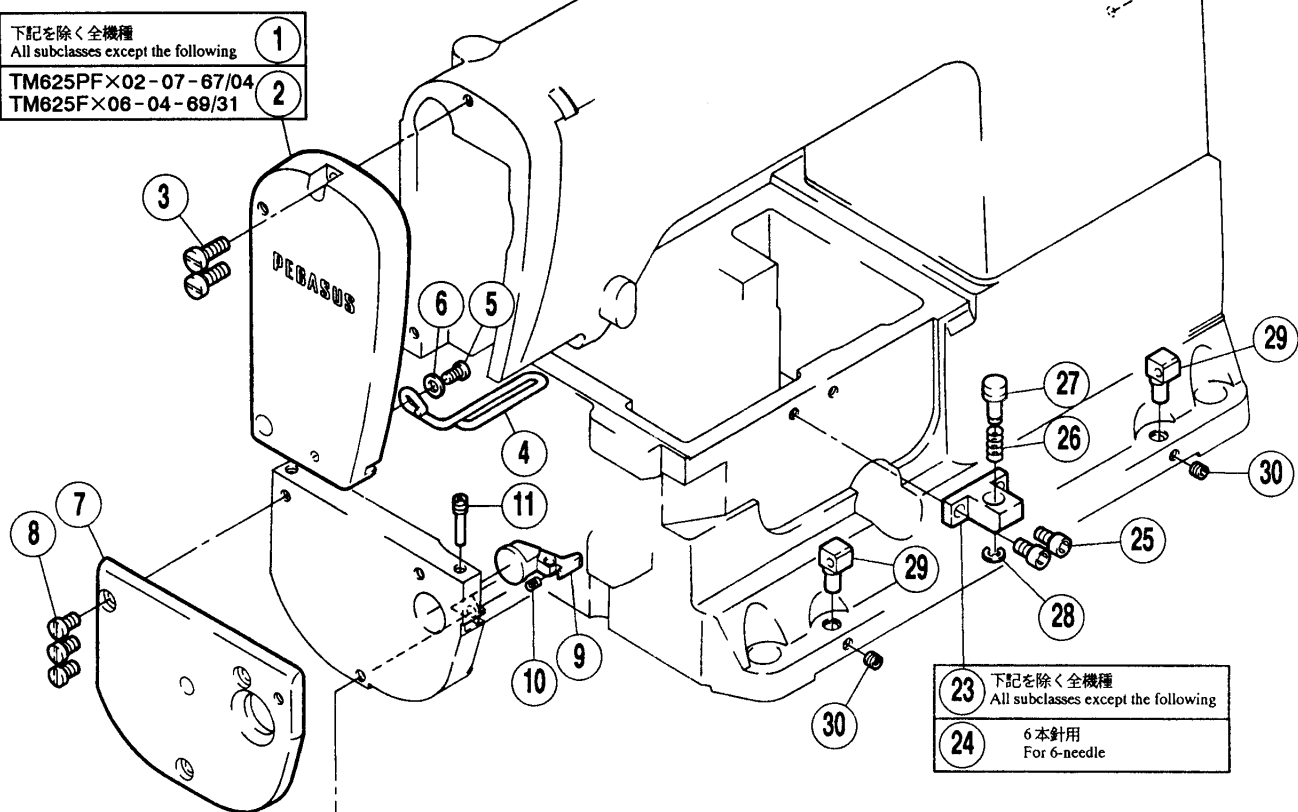


下記を除く全機種  
All subclasses except the following

1

TM625PF×02-07-67/04  
TM625F×06-04-69/31

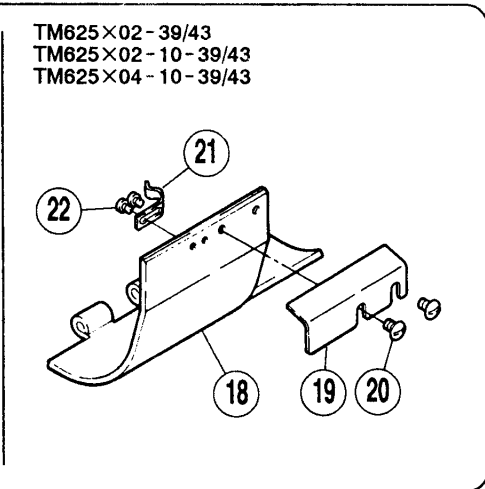
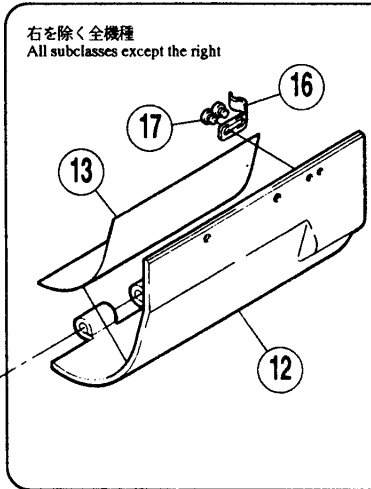
2



23 下記を除く全機種  
All subclasses except the following

24

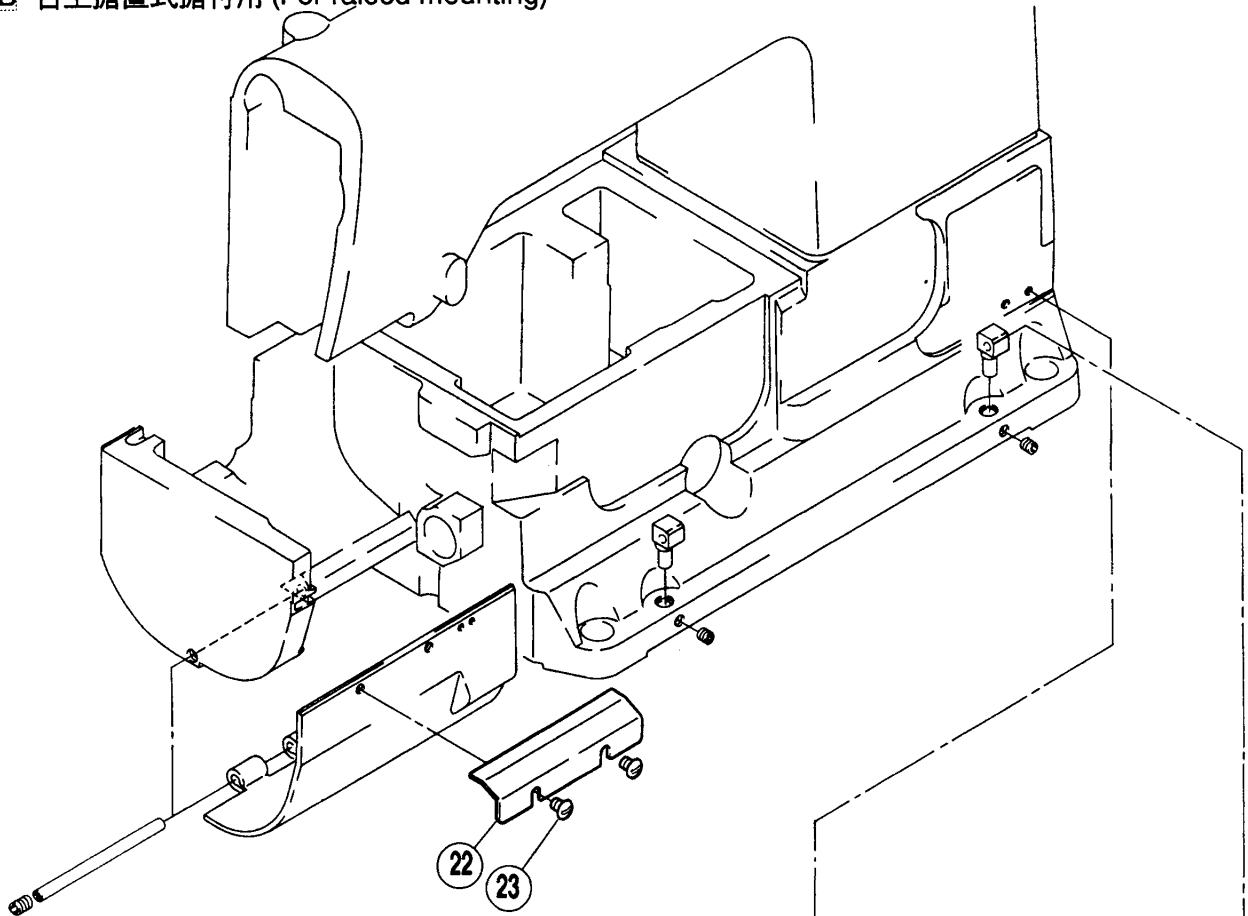
6本針用  
For 6-needle



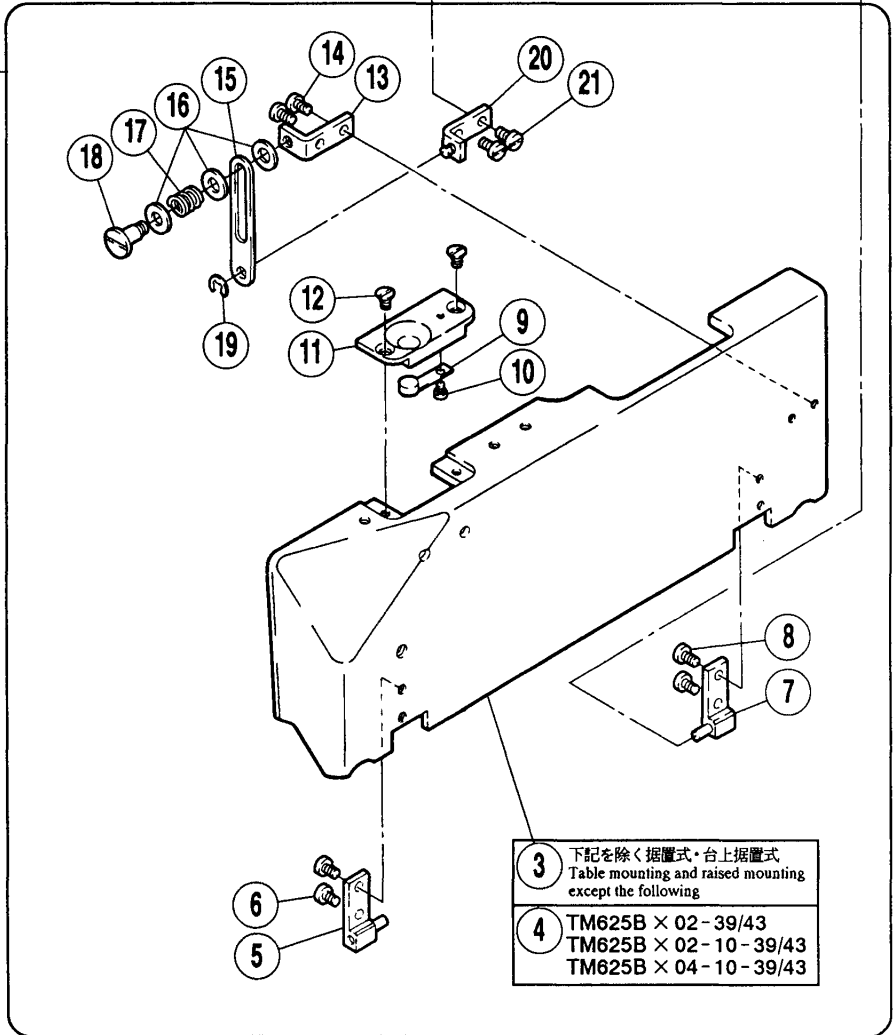


REF. NO.	PART NO. 部品番号	名称	NAME	QT.
01	119098-UD	ア-ムカバ- (左)	ARM COVER (LEFT)	01
02	119098AUD	ア-ムカバ- (左)	ARM COVER (LEFT)	01
03	007248	平ネジ / M5 × 9	SCREW	02
04	119686	糸道	THREAD GUIDE	01
05	007019	平ネジ / M4 × 8	SCREW	01
06	204585	座金	WASHER	01
07	172741-SD	横カバ-	SIDE COVER	01
08	007027	平ネジ / M5 × 8	SCREW	03
09	172742	プッシュボタン	PUSH BUTTON	01
10	211902	圧縮バネ	SPRING	01
11	172743	ピン付ネジ	SCREW	01
12	176950-SD	カバ-	COVER	01
13	129957	シ-ル	SEAL	01
14	172737	軸	ROD	01
15	004541	止ネジ / M6 × 8	SCREW	01
16	172736	板バネ	FLAT SPRING	01
17	007007	平ネジ / M3 × 3	SCREW	02
18	176950ASD	カバ-	COVER	01
19	180181	カバ-	COVER	01
20	007069	平ネジ / M4 × 6.3	SCREW	02
21	172736	板バネ	FLAT SPRING	01
22	007007	平ネジ / M3 × 3	SCREW	02
23	172758	ブラケット	BRACKET	01
24	172758A	ブラケット	BRACKET	01
25	004500	平ネジ / M5 × 10	SCREW	02
26	240430	圧縮バネ	SPRING	01
27	172759	プッシュボタン	PUSH BUTTON	01
28	201629	止メ輪	RING	01
29	172766	ヒンジピン	PIN	02
30	004514	止ネジ / M5 × 5	SCREW	02
31	180089	スペ-サー	TENSION POST COLLAR	01
32	180049-UB	ベルトカバ-	BELT COVER	01
33	180048-UB	ベルトカバ-	BELT COVER	01
34	180048AUB	ベルトカバ-	BELT COVER	01
35	007273	平ネジ / M5 × 55	SCREW	01
36	007263	平ネジ / M5 × 50	SCREW	02

TM625 据置式据付用 (For table mounting)  
 TM625B 台上据置式据付用 (For raised mounting)



下記を除く据置式・台上据置式 Table mounting and raised mounting except the following	1
TM625B × 02-39/43	2
TM625B × 02-10-39/43	
TM625B × 04-10-39/43	



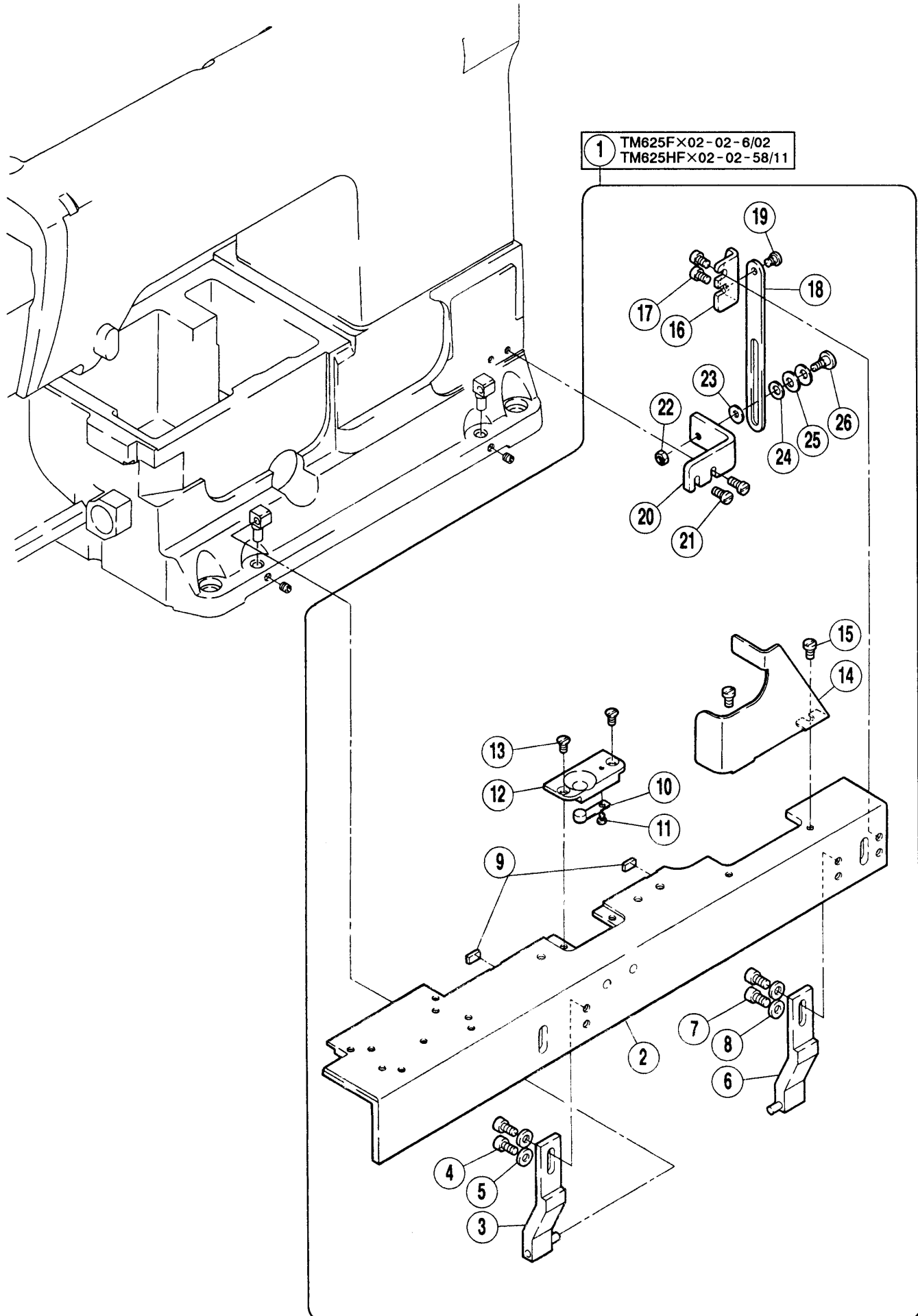
下記を除く据置式・台上据置式 Table mounting and raised mounting except the following	3
TM625B × 02-39/43	4
TM625B × 02-10-39/43	
TM625B × 04-10-39/43	

REF. NO.	PART NO. 部品番号	名称	NAME	QT.
01	172760-9S	前カバー (組)	FRONT COVER ASSEMBLY	01
02	172760A9S	前カバー (組)	FRONT COVER ASSEMBLY	01
03	172761-SD	前カバー	FRONT COVER	01
04	172761ASD	前カバー	FRONT COVER	01
05	172762-91	ヒンジ (組)	HINGE COMPLETE	01
06	007130	平ネジ / M4 × 7	SCREW	02
07	172764-91	ヒンジ (組)	HINGE COMPLETE	01
08	007130	平ネジ / M4 × 7	SCREW	02
09	172768-91	プッシュボタン	PUSH BUTTON	01
10	007008	平ネジ / M3 × 5	SCREW	01
11	172767	ブラケット	BRACKET	01
12	007077	皿ネジ / M4 × 7	SCREW	02
13	172771	ブラケット	BRACKET	01
14	007130	平ネジ / M4 × 7	SCREW	02
15	172772	リンク	LINK	01
16	303335	座金	WASHER	03
17	240429	圧縮バネ	SPRING	01
18	007261	段付ネジ / M5	SCREW	01
19	201629	止メ輪	RING	01
20	172773-91	ヒンジ	HINGE	01
21	007019	平ネジ / M4 × 8	SCREW	02
22	176952	カバー	COVER	01
23	007069	平ネジ / M4 × 6.3	SCREW	02

TM625F 全沈式据付用 (For fully-submerged installation)

TM625F×02-02-6/02

TM625HF×02-02-58/11



## カバ-機構 [4]

## COVER [4]

REF. NO.	PART NO. 部品番号	名称	NAME	QT.
01	176964-9S	前カバ- (組)	FRONT COVER ASSEMBLY	01
02	176930-SD	前カバ-	FRONT COVER	01
03	176936-91	ヒンジ (組)	HINGE COMPLETE	01
04	004500	平ネジ / M5 × 10	SCREW	02
05	240042	座金	WASHER	02
06	176935-91	ヒンジ (組)	HINGE COMPLETE	01
07	004500	平ネジ / M5 × 10	SCREW	02
08	240042	座金	WASHER	02
09	180038	防振ゴム	RUBBER PLUG	02
10	172768-91	プッシュボタン	PUSH BUTTON	01
11	007008	平ネジ / M3 × 5	SCREW	01
12	172767	ブラケット	BRACKET	01
13	007077	皿ネジ / M4 × 7	SCREW	02
14	176939-SD	下糸道カバ-	LOOPER THREAD COVER	01
15	007019	平ネジ / M4 × 8	SCREW	02
16	180033	ブラケット	BRACKET	01
17	007027	平ネジ / M5 × 8	SCREW	02
18	180030	レバー	LEVER	01
19	007149	段付ネジ / M4	SCREW	01
20	180032	ブラケット	BRACKET	01
21	007020	平ネジ / M4 × 10	SCREW	02
22	004832	六角ナット	NUT	01
23	240254	座金	WASHER	01
24	202433	座金	WASHER	01
25	211301	皿バネ	SPRING	02
26	007264	段付ネジ / M4	SCREW	01

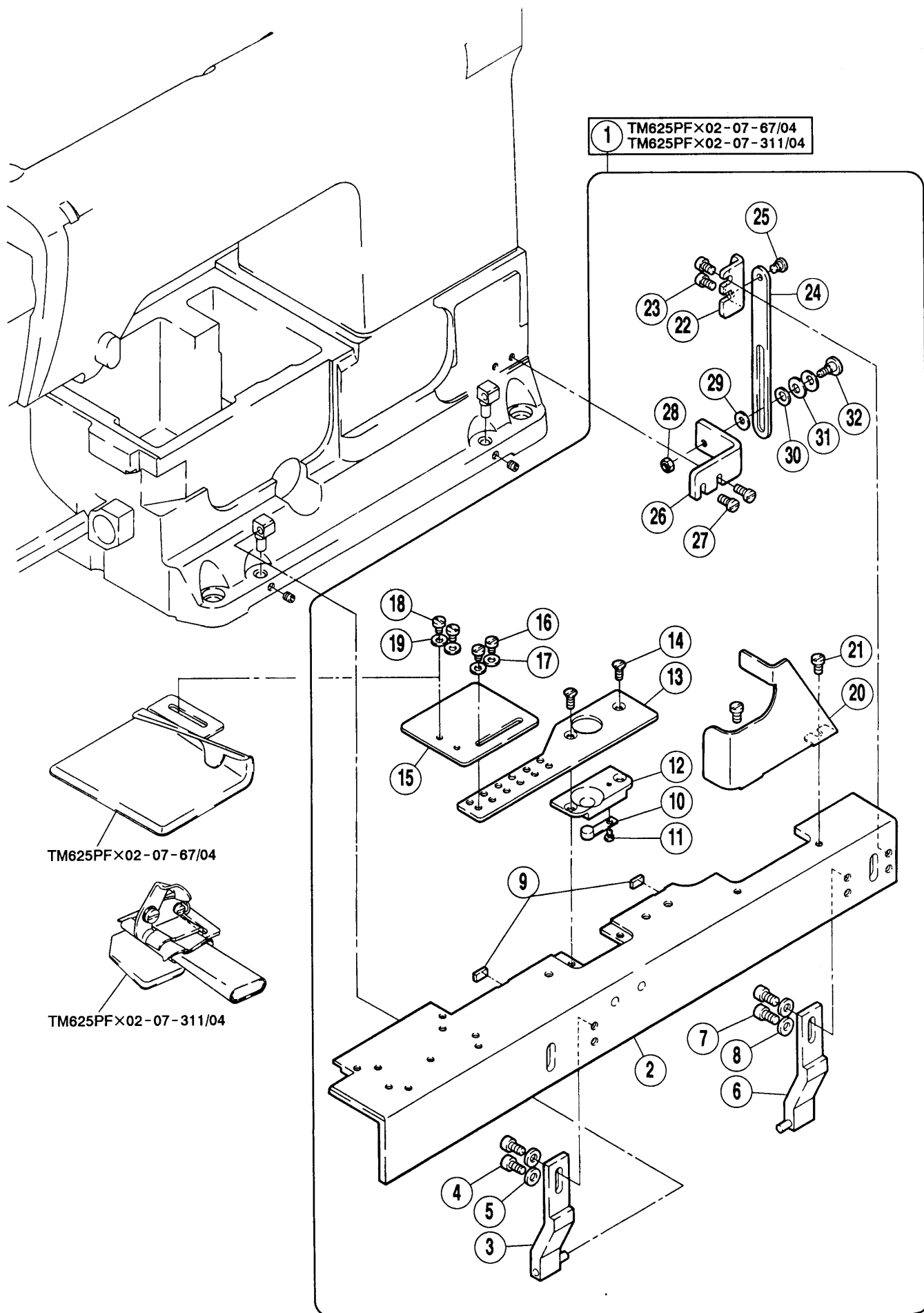
● \* =販売不可  
● XXXXXXはゲ-ジパーツです。  
104頁のゲ-ジパーツ表で確認してください。

● \* = Not for sale basically  
● XXXXXX is one of the gauge parts.  
Please confirm the correct part by the gauge parts lists on pages 104.

TM625F 全沈式据付用 (For fully-submerged installation)

TM625PF×02-07-67/04

TM625PF×02-07-311/04



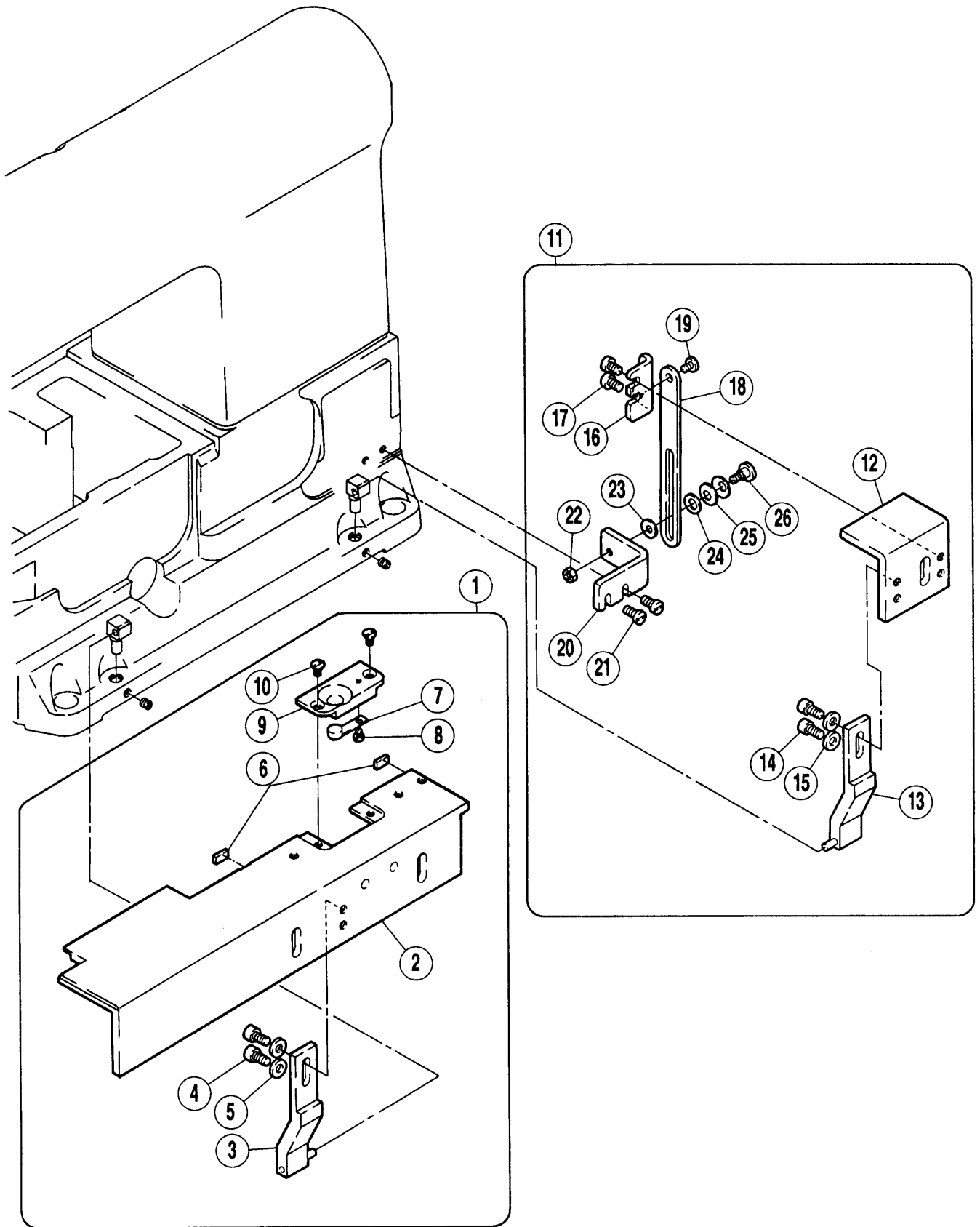
## カバ-機構 [5]

## COVER [5]

REF. NO.	PART NO. 部品番号	名称	NAME	QT.
01	176964A9S	前カバ- (組)	FRONT COVER ASSEMBLY	01
02	176930-SD	前カバ-	FRONT COVER	01
03	176936-91	ヒンジ (組)	HINGE COMPLETE	01
04	004500	平ネジ / M5 × 10	SCREW	02
05	240042	座金	WASHER	02
06	176935-91	ヒンジ (組)	HINGE COMPLETE	01
07	004500	平ネジ / M5 × 10	SCREW	02
08	240042	座金	WASHER	02
09	180038	防振ゴム	RUBBER PLUG	02
10	172768-91	プッシュボタン	PUSH BUTTON	01
11	007008	平ネジ / M3 × 5	SCREW	01
12	172767	ブラケット	BRACKET	01
13	188504	ブラケット	BRACKET	01
14	007044	皿ネジ / M4 × 10	SCREW	02
15	188519	ブラケット	BRACKET	01
16	007017	平ネジ / M4 × 5	SCREW	02
17	303448	座金	WASHER	02
18	007017	平ネジ / M4 × 5	SCREW	02
19	303448	座金	WASHER	02
20	176939-SD	下糸道カバ-	LOOPER THREAD COVER	01
21	007019	平ネジ / M4 × 8	SCREW	02
22	180033	ブラケット	BRACKET	01
23	007027	平ネジ / M5 × 8	SCREW	02
24	180030	レバー	LEVER	01
25	007149	段付ネジ / M4	SCREW	01
26	180032	ブラケット	BRACKET	01
27	007020	平ネジ / M4 × 10	SCREW	02
28	004832	六角ナット	NUT	01
29	240254	座金	WASHER	01
30	202433	座金	WASHER	01
31	211301	皿バネ	SPRING	02
32	007264	段付ネジ / M4	SCREW	01

● \* = 販売不可  
 ● XXXXXX はゲージパーツです。  
 104 頁のゲージパーツ表で確認してください。

● \* = Not for sale basically  
 ● XXXXXX is one of the gauge parts.  
 Please confirm the correct part by the gauge parts lists on pages 104.





REF. NO.	PART NO. 部品番号	名称	NAME	QT.
01	176964B9S	前カバ- (組)	FRONT COVER ASSEMBLY	01
02	176930ASD	前カバ-	FRONT COVER	01
03	176936-91	ヒンジ (組)	HINGE COMPLETE	01
04	004500	平ネジ / M5 × 10	SCREW	02
05	240042	座金	WASHER	02
06	180038	防振ゴム	RUBBER PLUG	02
07	172768-91	プッシュボタン	PUSH BUTTON	01
08	007008	平ネジ / M3 × 5	SCREW	01
09	172767	ブラケット	BRACKET	01
10	007077	皿ネジ / M4 × 7	SCREW	02
11	180174-9S	前カバ- (組)	FRONT COVER ASSEMBLY	01
12	180155-SD	前カバ-	FRONT COVER	01
13	176935-91	ヒンジ (組)	HINGE COMPLETE	01
14	004500	平ネジ / M5 × 10	SCREW	02
15	240042	座金	WASHER	02
16	180033	ブラケット	BRACKET	01
17	007027	平ネジ / M5 × 8	SCREW	02
18	180030	レバー	LEVER	01
19	007149	段付ネジ / M4	SCREW	01
20	180032	ブラケット	BRACKET	01
21	007020	平ネジ / M4 × 10	SCREW	02
22	004832	六角ナット	NUT	01
23	240254	座金	WASHER	01
24	202433	座金	WASHER	01
25	211301	皿バネ	SPRING	02
26	007264	段付ネジ / M4	SCREW	01

● \* =販売不可

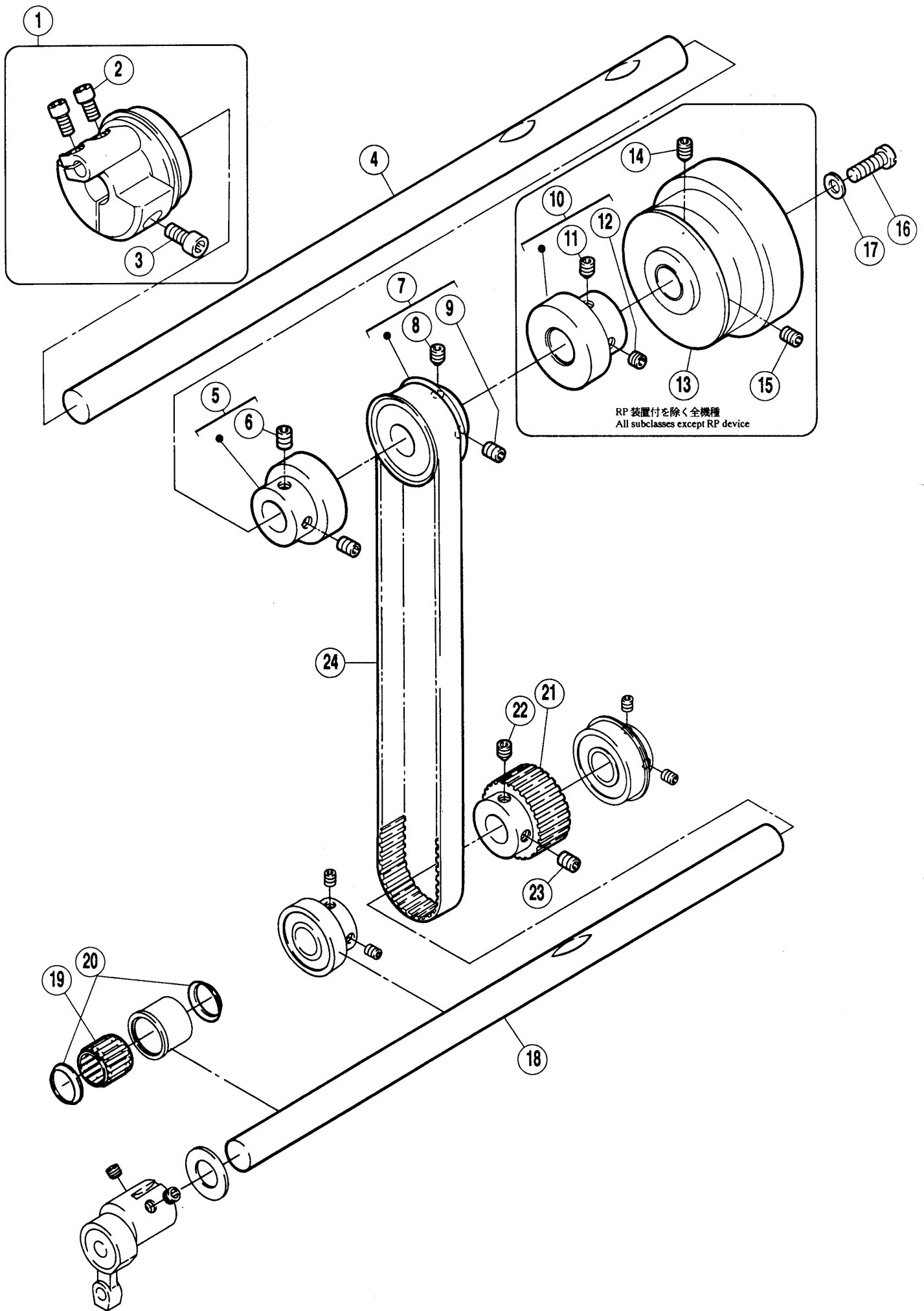
● XXXXXXはゲ-ジパーツです。

104頁のゲ-ジパーツ表で確認してください。

● \* = Not for sale basically

● XXXXXX is one of the gauge parts.

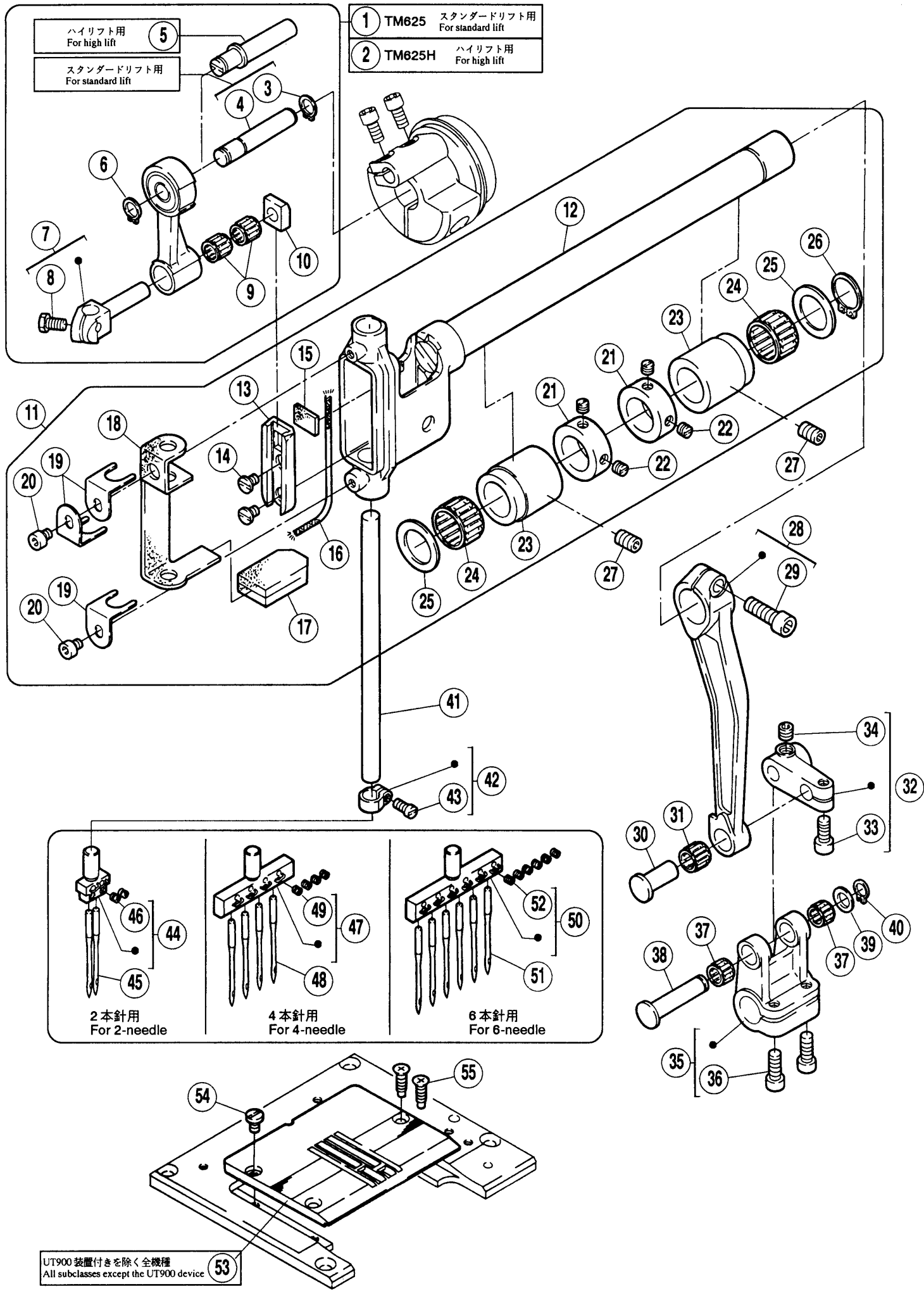
Please confirm the correct part by the gauge parts lists on pages 104.



REF. NO.	PART NO. 部品番号	名称	NAME	QT.
01	180007-91	モーション (組)	MOTION ASSEMBLY	01
02	004500	平ネジ / M5 × 10	SCREW	02
03	004534	平ネジ / M6 × 14	SCREW	01
04	119703	軸	ROD	01
05	170228-91	軸受 (組)	BLOCK	01
06	004548	止ネジ / M6 × 8	SCREW	02
07	180043-91	ギヤ (組)	GEAR	01
08	004555	止ネジ / M6 × 8	SCREW	01
09	004548	止ネジ / M6 × 8	SCREW	01
10	119704-91	ギヤ (組)	GEAR	01
11	004555	止ネジ / M6 × 8	SCREW	01
12	004547	止ネジ / M6 × 5	SCREW	01
13	170913-UD	プーリー	MACHINE PULLEY	01
14	004556	止ネジ / M6 × 10	SCREW	01
15	004541	止ネジ / M6 × 8	SCREW	01
16	007265	平ネジ / M6 × 20	SCREW	01
17	235040	座金	WASHER	01
18	172677	軸	ROD	01
19	240383-2	ニードルベアリング	NEEDLE BEARING	01
20	240413	止メ輪	RING	02
21	180041	ギヤ	GEAR	01
22	004555	止ネジ / M6 × 8	SCREW	01
23	004548	止ネジ / M6 × 8	SCREW	01
24	240423B	タイミングベルト	TIMING BELT	01

● \* = 販売不可  
● XXXXXX はゲージパーツです。  
104 頁のゲージパーツ表で確認してください。

● \* = Not for sale basically  
● XXXXXX is one of the gauge parts.  
Please confirm the correct part by the gauge parts lists on pages 104.



ハイリフト用  
For high lift 5

スタンダードリフト用  
For standard lift

1 TM625 スタンダードリフト用  
For standard lift

2 TM625H ハイリフト用  
For high lift

2本針用  
For 2-needle

4本針用  
For 4-needle

6本針用  
For 6-needle

UT900 装置付きを除く全機種  
All subclasses except the UT900 device 53

## 針棒機構

## NEEDLE BAR MECHANISM

REF. NO.	PART NO. 部品番号	名称	NAME	QT.
01	172612-91	リンク / クランプ (組)	LINK/CRAMP ASSEMBLY	01
02	177293-91	リンク / クランプ (組)	LINK/CRAMP ASSEMBLY	01
03	169893-2	軸	ROD	01
04	206224	止メ輪	RING	01
05	169506-2	軸	ROD	01
06	206224	止メ輪	RING	01
07	173027-92	針棒抱キ	NEEDLE BAR CLAMP	01
08	007068	六角ネジ / M5 × 10	SCREW	01
09	240380-2	ニードルベアリング	NEEDLE BEARING	02
10	173028	角駒	BLOCK	01
11	176306-91	揺動軸 (組)	ROCKING SHAFT ASSEMBLY	01
12	176349-91	揺動軸	ROCKING SHAFT	01
13	176309	案内	NEEDLE PLATE GUIDE	01
14	007143	平ネジ / M4 × 5.5	SCREW	02
15	173029	フェルト	FELT	01
16	202175	給油紐	OIL WICK	01
17	172609	スポンジ	OIL SHIELD SPONGE	01
18	172608	フェルト	FELT	01
19	119015	クランプ	CLAMP	03
20	004573	平ネジ / M4 × 5	SCREW	02
21	240400	カラー	COLLAR	02
22	007251	止ネジ	SCREW	04
23	176198	ブッシュ	BUSHING	02
24	240384-2	ニードルベアリング	NEEDLE BEARING	02
25	240401	座金	WASHER	02
26	240398	止メ輪	RING	01
27	004521	止ネジ / M6 × 10	SCREW	02
28	177351-92	クランク	CRANK	01
29	004503	六角穴ボルト / M6 × 20	BOLT	01
30	118612	ピン	PIN	01
31	240011-2	ニードルベアリング	NEEDLE BEARING	01
32	172640-92	リンク	LINK	01
33	004531	六角穴ボルト / M5 × 12	BOLT	01
34	004547	止ネジ / M6 × 5	SCREW	01
35	172639-92	クランク	CRANK	01
36	004501	平ネジ / M5 × 14	SCREW	02
37	240379-2	ニードルベアリング	NEEDLE BEARING	02
38	172641	ピン	PIN	01
39	240420	座金	WASHER	01
40	240393	止メ輪	RING	01
41	177357-C	針棒	NEEDLE BAR	01
42	118196-92	カラー	COLLAR	01
43	007246	平ネジ / M4 × 8	SCREW	01
44	XXXXXX	針留 (2本針用)	NEEDLE HOLDER (2-NEEDLE)	01
45	XXXXXX	針	NEEDLE	02
46	004554	止ネジ / M3 × 3	SCREW	02
47	XXXXXX	針留 (4本針用)	NEEDLE HOLDER (4-NEEDLE)	01
48	XXXXXX	針	NEEDLE	04
49	004554	止ネジ / M3 × 3	SCREW	04
50	XXXXXX	針留 (6本針用)	NEEDLE HOLDER (6-NEEDLE)	01
51	XXXXXX	針	NEEDLE	06
52	004554	止ネジ / M3 × 3	SCREW	06
53	XXXXXX	針板	NEEDLE PLATE	01
54	007018-HC	平ネジ / M4 × 6	SCREW	01
55	007252-HC	皿ネジ / M4 × 7	SCREW	02

●\* = 販売不可

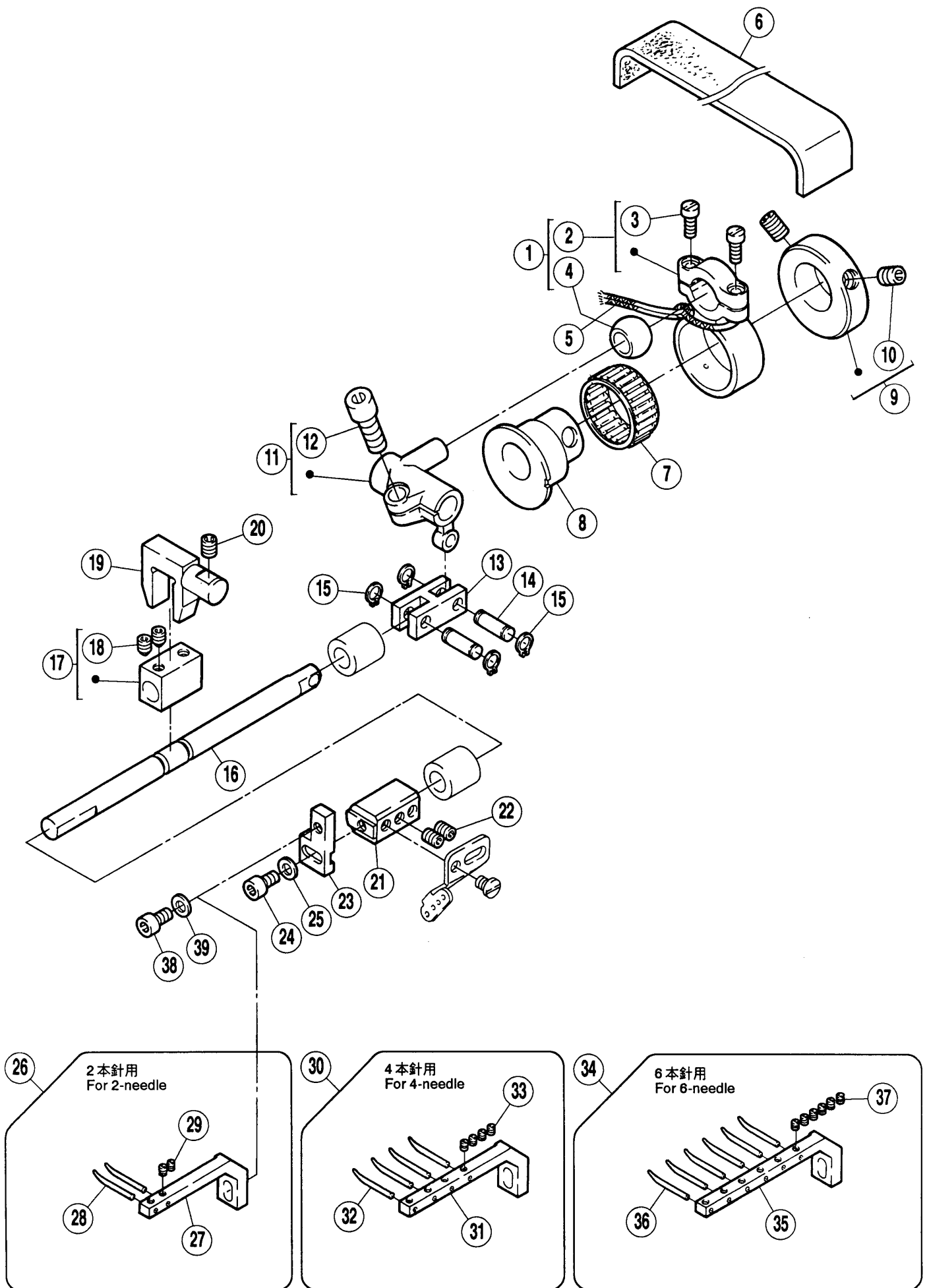
●XXXXXX はゲージパーツです。

104頁のゲージパーツ表で確認してください。

●\* = Not for sale basically

●XXXXXX is one of the gauge parts.

Please confirm the correct part by the gauge parts lists on pages 104.

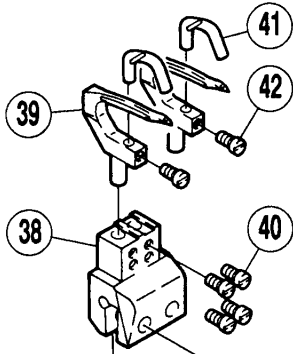


REF. NO.	PART NO. 部品番号	名称	NAME	QT.
01	180011-91	ロッド (組)	ROD	01
02	172699-92	ロッド	ROD	01
03	007014	平ネジ / M3.5 × 10	SCREW	02
04	172701	ロッド球	ROD	01
05	202176	給油紐	OIL WICK	01
06	177902	フェルト	FELT	01
07	240386-2	ニードルベアリング	NEEDLE BEARING	01
08	172698	エキセン	ECCENTRIC	01
09	172702-92	カラー	COLLAR	01
10	004548	止ネジ / M6 × 8	SCREW	02
11	172704-92	クランク	CRANK	01
12	004534	平ネジ / M6 × 14	SCREW	01
13	172705	リンク	LINK	01
14	172706	ピン	PIN	02
15	240392	止メ輪	RING	04
16	172709	軸	ROD	01
17	172937-92	角駒	BLOCK	01
18	004553	止ネジ / M4 × 6	SCREW	02
*19	172938	案内	NEEDLE PLATE GUIDE	01
20	004539	止ネジ / M5 × 6	SCREW	01
21	172712	ブラケット	BRACKET	01
22	004538	止ネジ / M4 × 6	SCREW	02
23	172713	ブラケット	BRACKET	01
24	004527	平ネジ / M4 × 8	SCREW	01
25	303448	座金	WASHER	01
26	XXXXXX	リテーナー台 (組) (2本針用)	RETAINER HOLDER (2-NEEDLE)	01
27	XXXXXX	リテーナー台	RETAINER HOLDER	01
28	188000	リテーナー	RETAINER	02
29	007247	止ネジ	SCREW	02
30	XXXXXX	リテーナー台 (組) (4本針用)	RETAINER HOLDER (4-NEEDLE)	01
31	XXXXXX	リテーナー台	RETAINER HOLDER	01
32	188000	リテーナー	RETAINER	04
33	007247	止ネジ	SCREW	04
34	XXXXXX	リテーナー台 (組) (6本針用)	RETAINER HOLDER (6-NEEDLE)	01
35	XXXXXX	リテーナー台	RETAINER HOLDER	01
36	188000	リテーナー	RETAINER	06
37	007247	止ネジ	SCREW	06
38	004527	平ネジ / M4 × 8	SCREW	01
39	303448	座金	WASHER	01

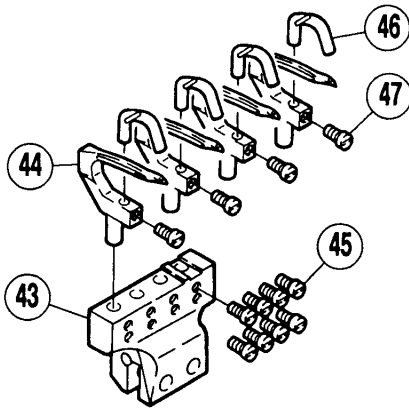
●\* = 販売不可  
●XXXXXX はゲージパーツです。  
104頁のゲージパーツ表で確認してください。

●\* = Not for sale basically  
●XXXXXX is one of the gauge parts.  
Please confirm the correct part by the gauge parts lists on pages 104.

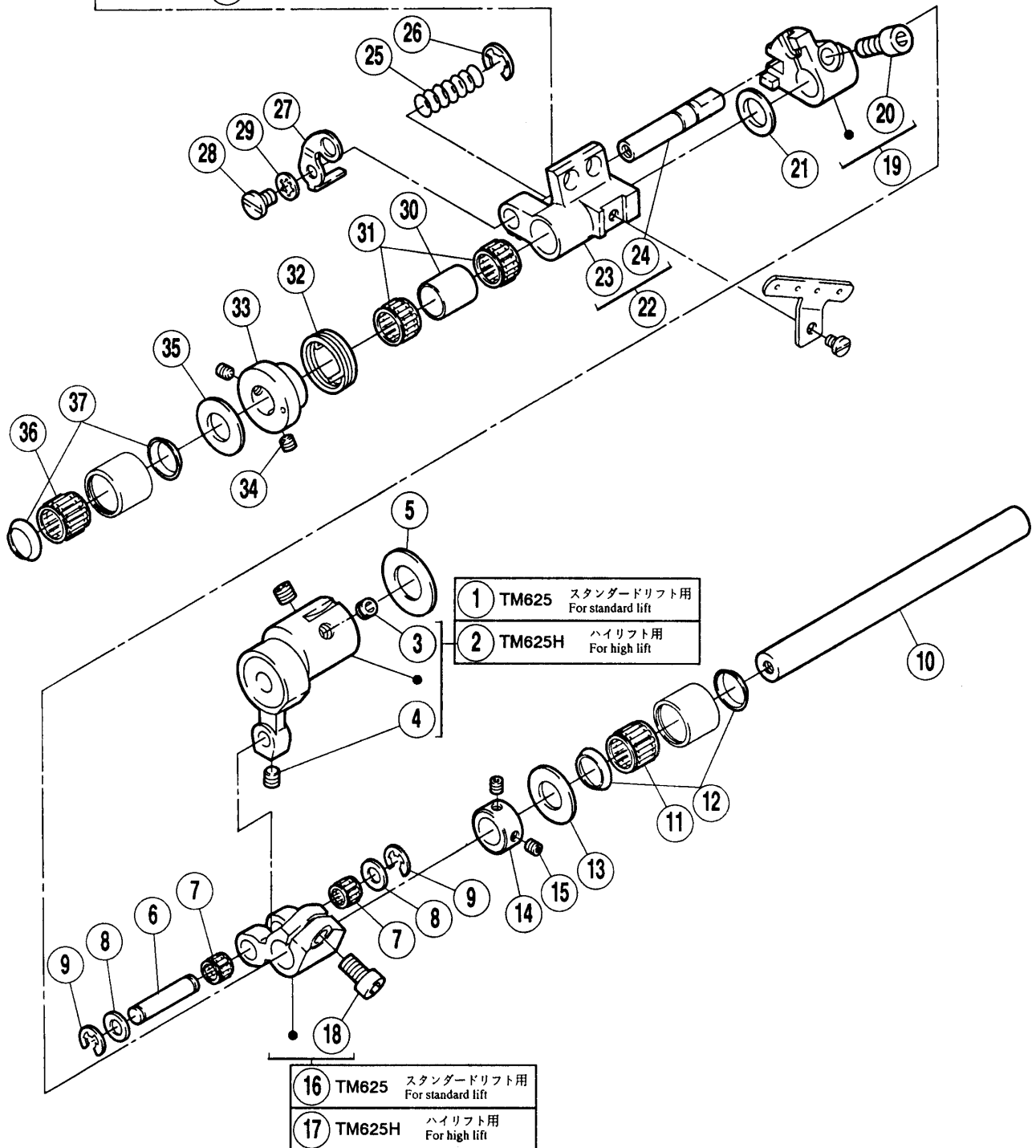
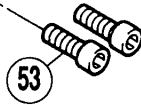
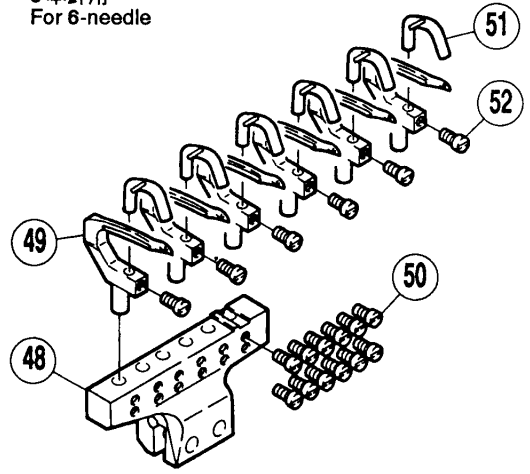
2本針用  
For 2-needle



4本針用  
For 4-needle



6本針用  
For 6-needle



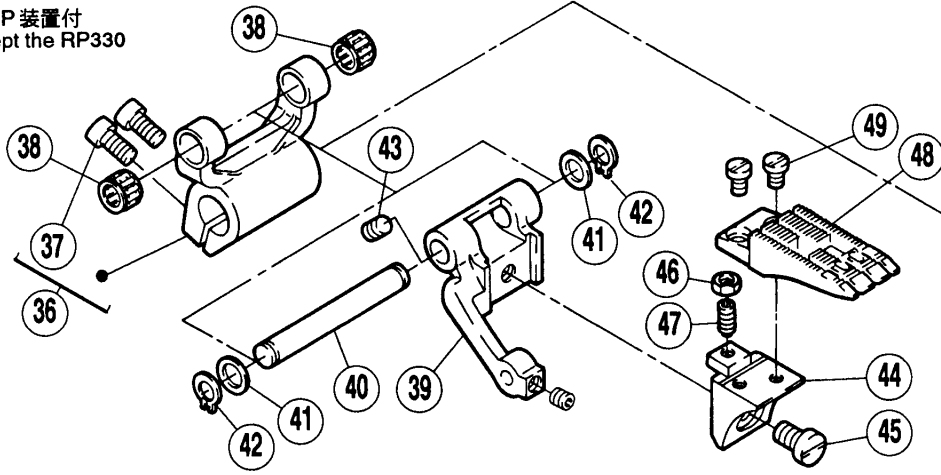


REF. NO.	PART NO. 部品番号	名称	NAME	QT.
01	172570-91	エキセン／ロッド (組)	ECCENRTIC/CONNECTION ASSEMBLY	01
02	178799-91	エキセン／ロッド (組)	ECCENRTIC/CONNECTION ASSEMBLY	01
03	004547	止ネジ／M6×5	SCREW	02
04	004539	止ネジ／M5×6	SCREW	01
05	240387	座金	WASHER	01
06	177270A	軸	ROD	01
07	240378-2	ニードルベアリング	NEEDLE BEARING	02
08	240412	座金	WASHER	02
09	200983	止メ輪	RING	02
10	177010	軸	ROD	01
11	240382-2	ニードルベアリング	NEEDLE BEARING	01
12	240421	止メ輪	RING	02
13	240394	座金	WASHER	01
14	240308A	カラー	COLLAR	01
15	004543	止ネジ／M4×4	SCREW	02
16	172683-92	クランク	CRANK	01
17	177288-92	クランク	CRANK	01
18	004533	平ネジ	SCREW	01
19	177009-92	クランク	CRANK	01
20	004533	平ネジ	SCREW	01
21	240395	座金	WASHER	01
22	180186-91	ルーパー土台 (組)	BASE/LOOPER HOLDER	01
*23	177004	ルーパー土台	BASE/LOOPER HOLDER	01
24	177005-2	軸	ROD	01
25	240396	圧縮バネ	SPRING	01
26	205061	止メ輪	RING	01
27	177007	レバー	LEVER	01
28	007258	平ネジ／M5×10	SCREW	01
29	240391	歯付座金	WASHER	01
30	177008	スベーサー	TENSION POST COLLAR	01
31	206128-2	ニードルベアリング	NEEDLE BEARING	02
32	177002	ネジリバネ	SPRING	01
33	177001	カラー	COLLAR	01
34	004537	止ネジ／M4×5	SCREW	02
35	240394	座金	WASHER	01
36	240382-2	ニードルベアリング	NEEDLE BEARING	01
37	240421	止メ輪	RING	02
38	XXXXXX	ルーパー台 (2本針用)	LOOPER HOLDER (2-NEEDLE)	01
39	XXXXXX	ルーパー	LOOPER	02
40	007035	平ネジ／M3×6	SCREW	04
41	XXXXXX	針受	NEEDLE GUARD	02
42	007035	平ネジ／M3×6	SCREW	02
43	XXXXXX	ルーパー台 (4本針用)	LOOPER HOLDER (4-NEEDLE)	01
44	XXXXXX	ルーパー	LOOPER	04
45	007035	平ネジ／M3×6	SCREW	08
46	XXXXXX	針受	NEEDLE GUARD	04
47	007035	平ネジ／M3×6	SCREW	04
48	XXXXXX	ルーパー台 (6本針用)	LOOPER HOLDER (6-NEEDLE)	01
49	XXXXXX	ルーパー	LOOPER	08
50	007035	平ネジ／M3×6	SCREW	12
51	XXXXXX	針受	NEEDLE GUARD	08
52	007035	平ネジ／M3×6	SCREW	08
53	004585	六角穴ボルト／M5×16	BOLT	02

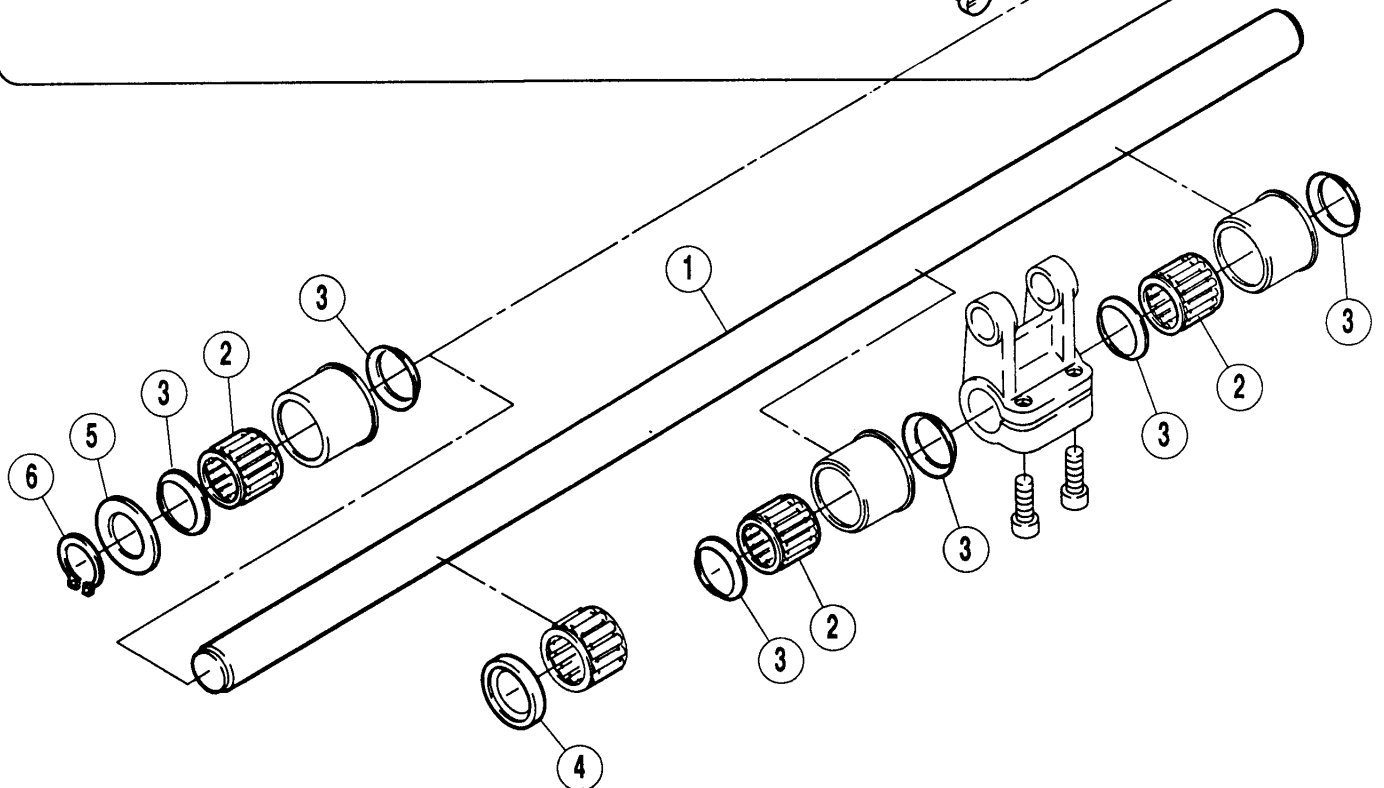
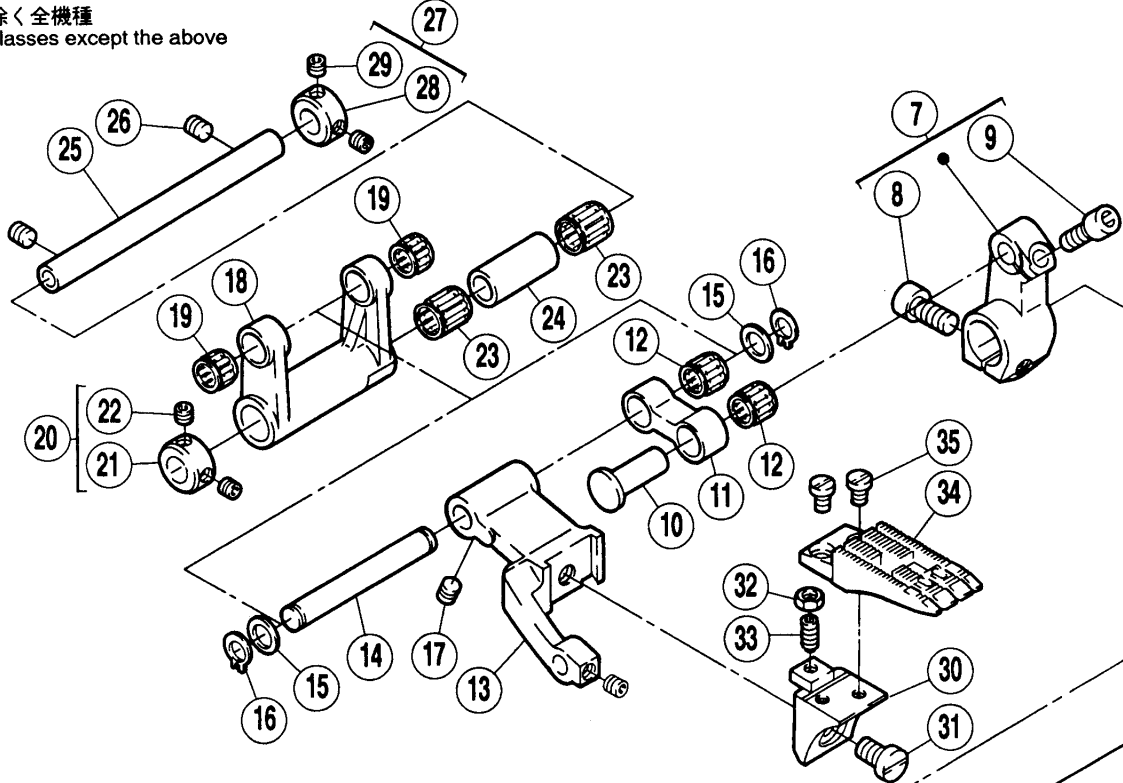
●\* = 販売不可  
 ●XXXXXXはゲージパーツです。  
 104頁のゲージパーツ表で確認してください。

●\* = Not for sale basically  
 ●XXXXXX is one of the gauge parts.  
 Please confirm the correct part by the gauge parts lists on pages 104.

RP330を除くRP装置付  
RP Device except the RP330



上記を除く全機種  
All subclasses except the above



REF. NO.	PART NO. 部品番号	名 称	NAME	QT.
01	172662	軸	ROD	01
02	240383-2	ニードルベアリング	NEEDLE BEARING	03
03	240413	止メ輪	RING	06
04	240390	オイルシール	OIL SEAL	01
05	240387	座金	WASHER	01
06	206717	止メ輪	RING	01
07	177265-92	クランク	CRANK	01
08	004534	平ネジ / M6 × 14	SCREW	01
09	004531	六角穴ボルト / M5 × 12	BOLT	01
10	172669	ピン	PIN	01
11	172668	リンク	LINK	01
12	240380-2	ニードルベアリング	NEEDLE BEARING	02
13	177024	送り台	FEED BAR	01
14	172667	軸	ROD	01
15	240420	座金	WASHER	02
16	240393	止メ輪	RING	02
17	004514	止ネジ / M5 × 5	SCREW	01
18	172664	クランク	CRANK	01
19	240379-2	ニードルベアリング	NEEDLE BEARING	02
20	240004-92	カラー (組)	COLLAR ASSEMBLY	01
*21	240004	カラー	COLLAR	01
22	004543	止ネジ / M4 × 4	SCREW	02
23	240381-2	ニードルベアリング	NEEDLE BEARING	02
24	172666	スペーサー	TENSION POST COLLAR	01
25	172665	軸	ROD	01
26	004539	止ネジ / M5 × 6	SCREW	02
27	240004-92	カラー (組)	COLLAR ASSEMBLY	01
*28	240004	カラー	COLLAR	01
29	004543	止ネジ / M4 × 4	SCREW	02
30	177271	ブラケット	BRACKET	01
31	007052	平ネジ / M6 × 10	SCREW	01
32	004832	六角ナット	NUT	01
33	004584	止ネジ / M4	SCREW	01
34	XXXXXX	送り歯	FEED DOG	01
35	007018	平ネジ / M4 × 6	SCREW	02
36	177302-92	クランク	CRANK	01
37	004531	六角穴ボルト / M5 × 12	BOLT	02
38	240379-2	ニードルベアリング	NEEDLE BEARING	02
39	176809	送り台	FEED BAR	01
40	172667	軸	ROD	01
41	240420	座金	WASHER	02
42	240393	止メ輪	RING	02
43	004514	止ネジ / M5 × 5	SCREW	01
44	177271	ブラケット	BRACKET	01
45	007052	平ネジ / M6 × 10	SCREW	01
46	004832	六角ナット	NUT	01
47	004584	止ネジ / M4	SCREW	01
48	XXXXXX	送り歯	FEED DOG	01
49	007018	平ネジ / M4 × 6	SCREW	02

● \* = 販売不可

● XXXXXX はゲージパーツです。

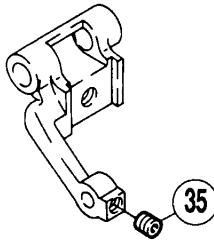
104 頁のゲージパーツ表で確認してください。

● \* = Not for sale basically

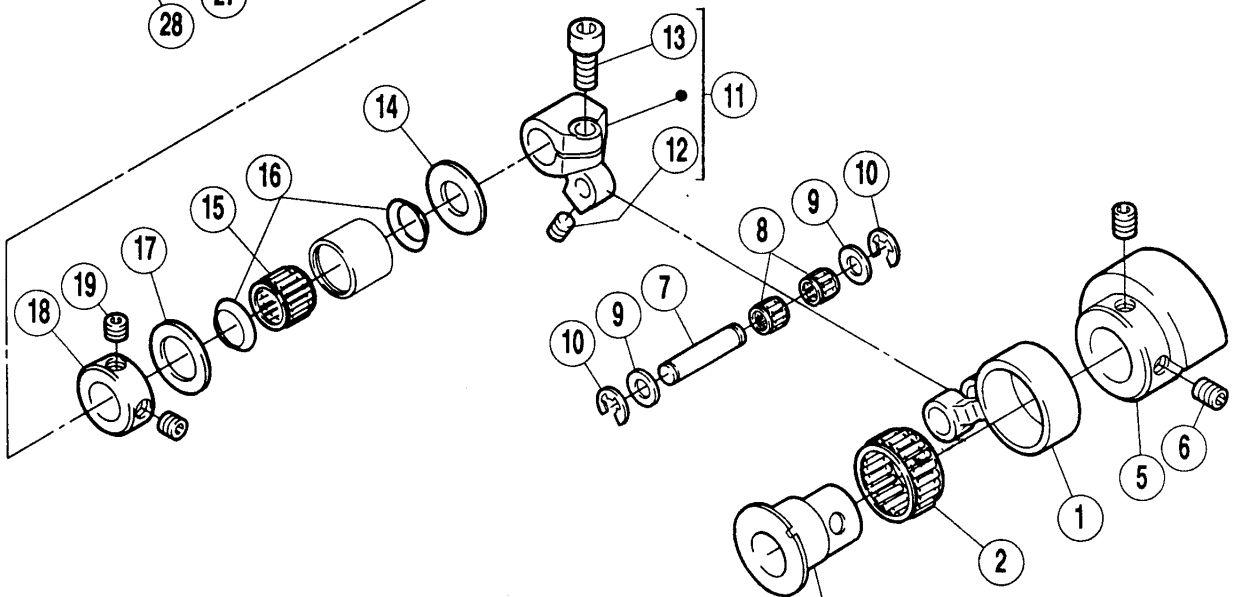
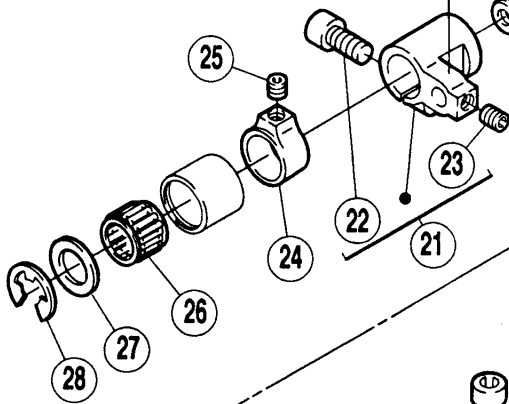
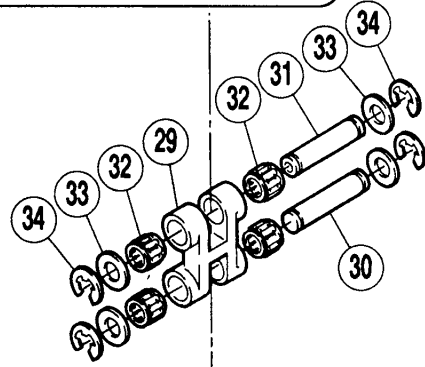
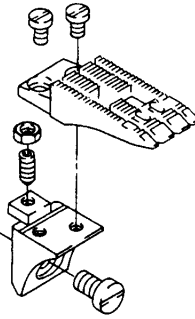
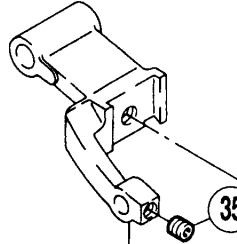
● XXXXXX is one of the gauge parts.

Please confirm the correct part by the gauge parts lists on pages 104.

RP330 を除く RP 装置付  
RP device except the RP330 device



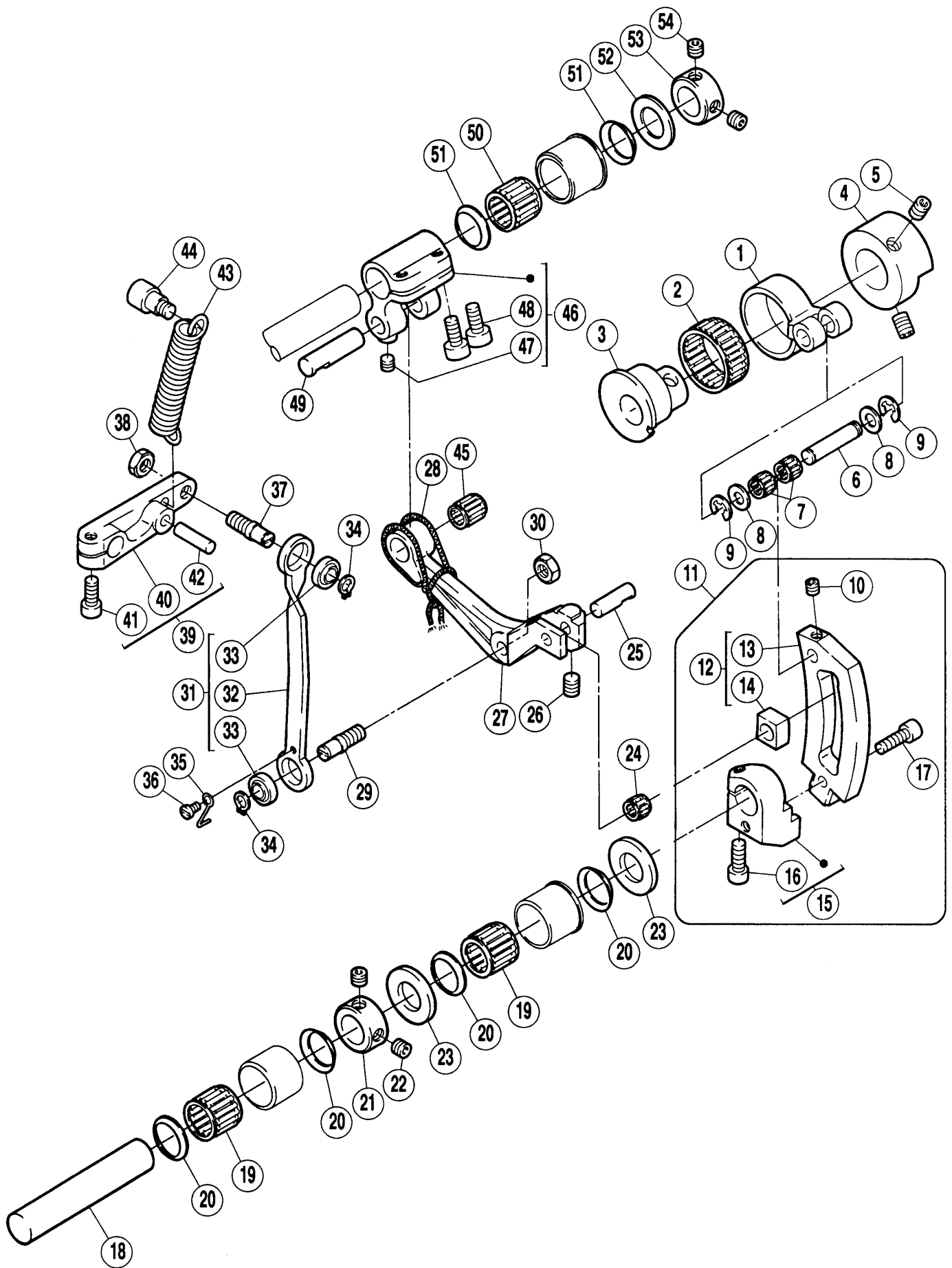
左記を除く全機種  
All subclasses except the left



**3** 下記を除く全機種  
All subclasses except the following

**4** RP330 を除く RP 装置付  
RP device except the RP330 device

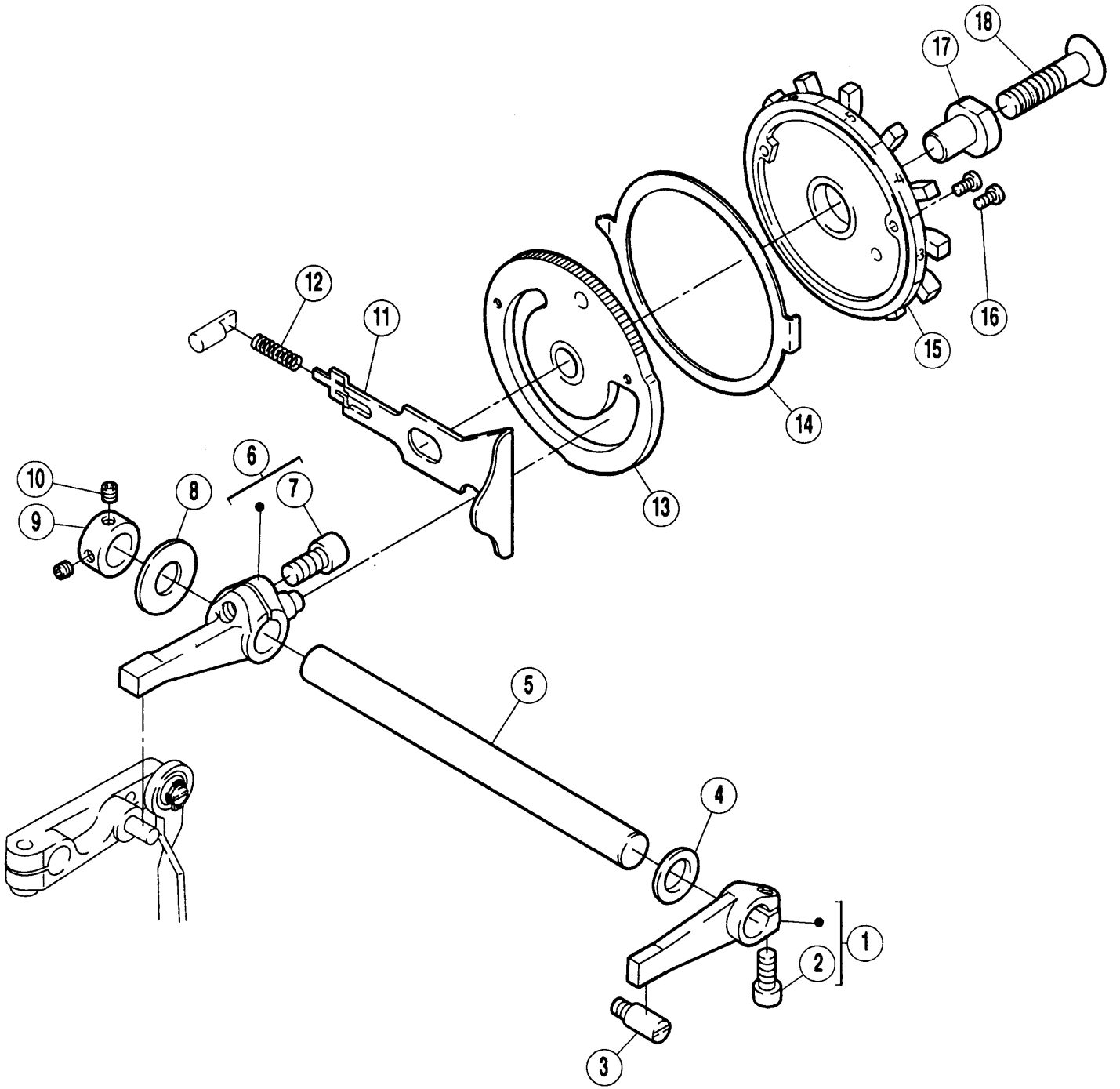
REF. NO.	PART NO. 部品番号	名称	NAME	QT.
01	172694	ロッド	ROD	01
02	240385-2	ニードルベアリング	NEEDLE BEARING	01
03	172693	エキセン	ECCENTRIC	01
04	176846	エキセン	ECCENTRIC	01
05	172695	バランスウエイト	BALANCE WEIGHT	01
06	004548	止ネジ / M6 × 8	SCREW	02
07	177270A	軸	ROD	01
08	240378-2	ニードルベアリング	NEEDLE BEARING	02
09	240412	座金	WASHER	02
10	200983	止メ輪	RING	02
11	172696-92	クランク	CRANK	01
12	004539	止ネジ / M5 × 6	SCREW	01
13	004534	平ネジ / M6 × 14	SCREW	01
14	240394	座金	WASHER	01
15	240382-2	ニードルベアリング	NEEDLE BEARING	01
16	240421	止メ輪	RING	02
17	240419	座金	WASHER	01
18	240411	カラー	COLLAR	01
19	004547	止ネジ / M6 × 5	SCREW	02
20	177272	軸	ROD	01
21	177269-92	クランク	CRANK	01
22	004534	平ネジ / M6 × 14	SCREW	01
23	004539	止ネジ / M5 × 6	SCREW	01
24	177273	カラー	COLLAR	01
25	004514	止ネジ / M5 × 5	SCREW	01
26	240382-2	ニードルベアリング	NEEDLE BEARING	01
27	240395	座金	WASHER	01
28	240407	止メ輪	RING	01
29	172672	リンク	LINK	01
30	177270A	軸	ROD	01
31	177270	軸	ROD	01
32	240378-2	ニードルベアリング	NEEDLE BEARING	04
33	240412	座金	WASHER	04
34	200983	止メ輪	RING	04
35	004514	止ネジ / M5 × 5	SCREW	01



REF. NO.	PART NO. 部品番号	名称	NAME	QT.
01	172722	ロッド	ROD	01
02	206172-2	ニードルベアリング	NEEDLE BEARING	01
03	172723	エキセン	ECCENTRIC	01
04	172724	カラー	COLLAR	01
05	004548	止ネジ / M6 × 8	SCREW	02
06	177270A	軸	ROD	01
07	240378-2	ニードルベアリング	NEEDLE BEARING	02
08	240412	座金	WASHER	02
09	200983	止メ輪	RING	02
10	004514	止ネジ / M5 × 5	SCREW	01
11	180010-91	クランク (組)	CRANK ASSEMBLY	01
12	178768-91	案内 (組)	GUIDE ASSEMBLY	01
*13	172720	案内	NEEDLE PLATE GUIDE	01
*14	172718	角駒	BLOCK	01
15	172721-92	クランク	CRANK	01
16	004501	平ネジ / M5 × 14	SCREW	01
17	004585	六角穴ボルト / M5 × 16	BOLT	01
18	172731	軸	ROD	01
19	240383-2	ニードルベアリング	NEEDLE BEARING	02
20	240413	止メ輪	RING	04
21	240414	カラー	COLLAR	01
22	004547	止ネジ / M6 × 5	SCREW	02
23	240417	座金	WASHER	01
24	240378-2	ニードルベアリング	NEEDLE BEARING	01
25	172719	軸	ROD	01
26	004541	止ネジ / M6 × 8	SCREW	01
27	172717	レバー	LEVER	01
28	202176	給油紐	OIL WICK	
29	172727	段付ネジ / M6	SCREW	01
30	004806	六角ナット / M6	NUT	01
31	180021-91	リンク (組)	LINK COMPLETE	01
*32	172726	リンク	LINK	01
33	240416	ブッシュ	BUSHING	02
34	240415	止メ輪	RING	02
35	172729	振レ止メ	GUIDE	01
36	007009	平ネジ / M3 × 4	SCREW	01
37	172728	段付ネジ / M6	SCREW	01
38	004806	六角ナット / M6	NUT	01
39	172030-91	レバー (組)	LEVER ASSEMBLY	01
*40	180020	レバー	LEVER	01
41	004531	六角穴ボルト / M5 × 12	BOLT	01
42	206215	平行ピン	PIN	01
43	240435	引張りバネ	SPRING	01
44	007250	段付ネジ / M6	SCREW	01
45	240381-2	ニードルベアリング	NEEDLE BEARING	01
46	118621-92	クランク	CRANK	01
47	004514	止ネジ / M5 × 5	SCREW	01
48	004531	六角穴ボルト / M5 × 12	BOLT	02
49	118653	軸	ROD	01
50	240383-2	ニードルベアリング	NEEDLE BEARING	01
51	240413	止メ輪	RING	02
52	240387	座金	WASHER	01
53	240414	カラー	COLLAR	01
54	004547	止ネジ / M6 × 5	SCREW	02

● \* = 販売不可  
 ● XXXXXX はゲージパーツです。  
 104 頁のゲージパーツ表で確認してください。

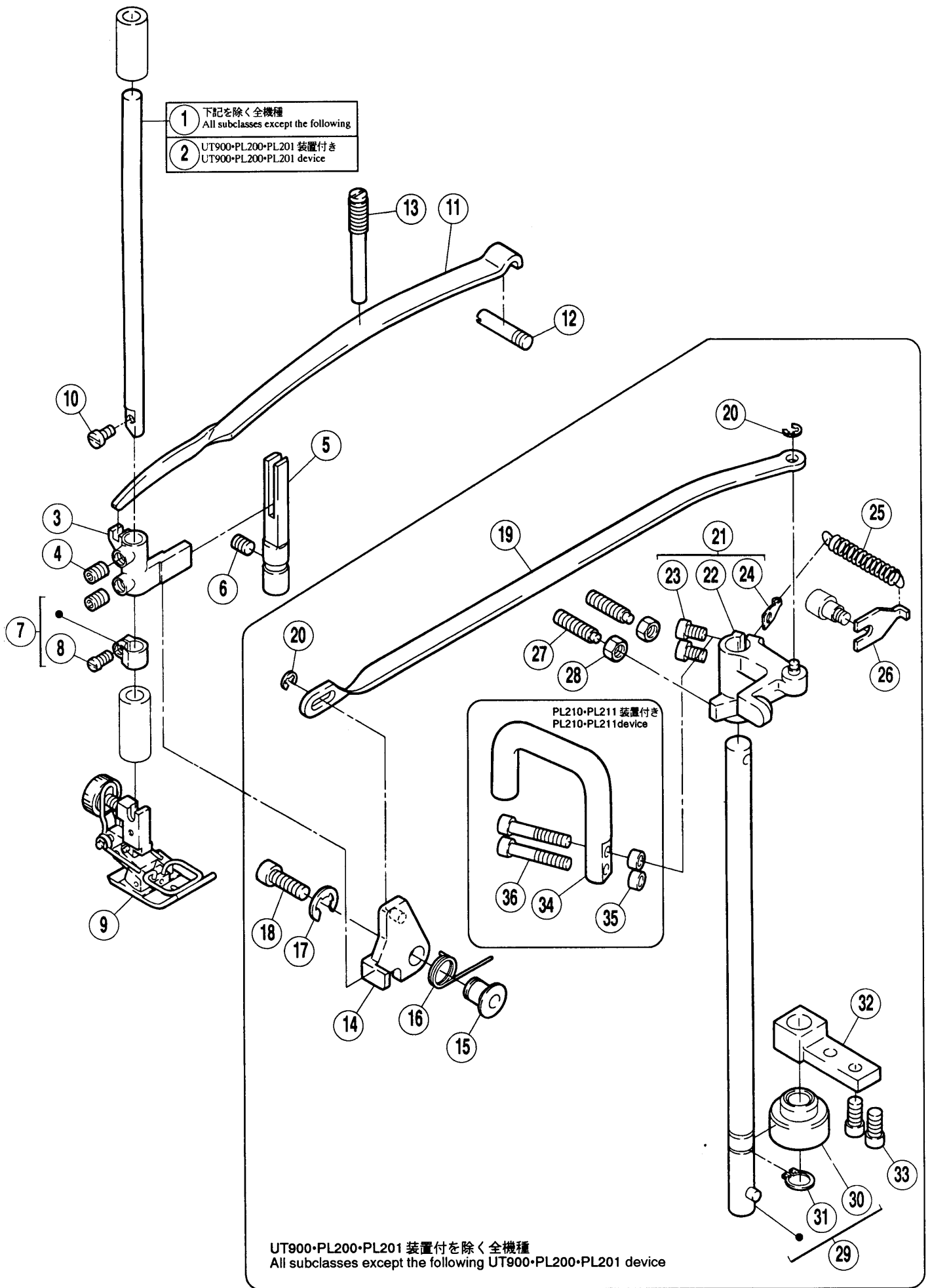
● \* = Not for sale basically  
 ● XXXXXX is one of the gauge parts.  
 Please confirm the correct part by the gauge parts lists on pages 104.





REF. NO.	PART NO. 部品番号	名称	NAME	QT.
01	172659-92	レバー	LEVER	01
02	004531	六角穴ボルト / M5 × 12	BOLT	01
03	007093	ピン付ネジ / M5	SCREW	01
04	206180	座金	WASHER	01
05	172647	軸	ROD	01
06	172646-92	レバー	LEVER	01
07	004534	平ネジ / M6 × 14	SCREW	01
08	180090	油除ケ	OIL SHIELD	01
09	240308A	カラー	COLLAR	01
10	004543	止ネジ / M4 × 4	SCREW	02
11	180022	指針	INDICATOR	01
12	240418	圧縮バネ	SPRING	01
13	177650-91	ホイール	WHEEL	01
14	175217	ストッパー	STOPPER	01
15	171906-UB	目盛板	SCALE PLATE	01
16	007010	平ネジ / M3 × 6	SCREW	02
17	171883	ブッシュ	BUSHING	01
18	007257	皿ネジ / M8 × 16	SCREW	01

- 1 下記を除く全機種  
All subclasses except the following
- 2 UT900・PL200・PL201 装置付き  
UT900・PL200・PL201 device

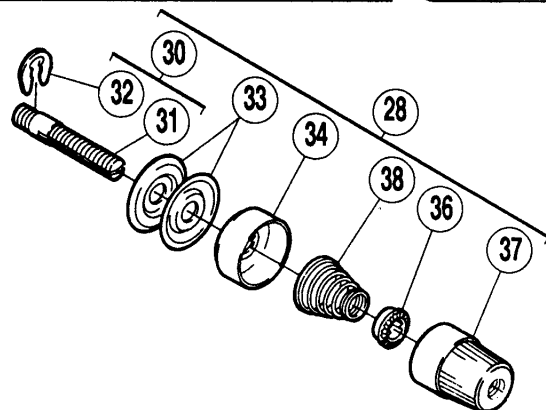
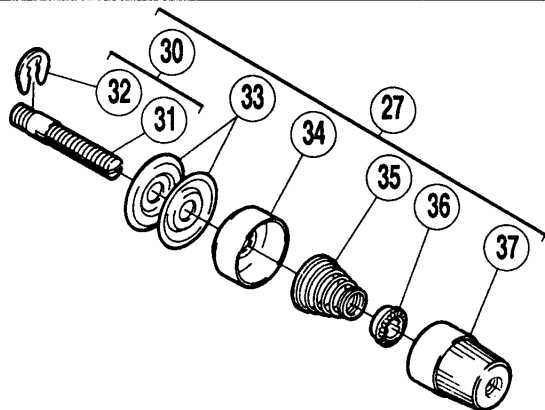
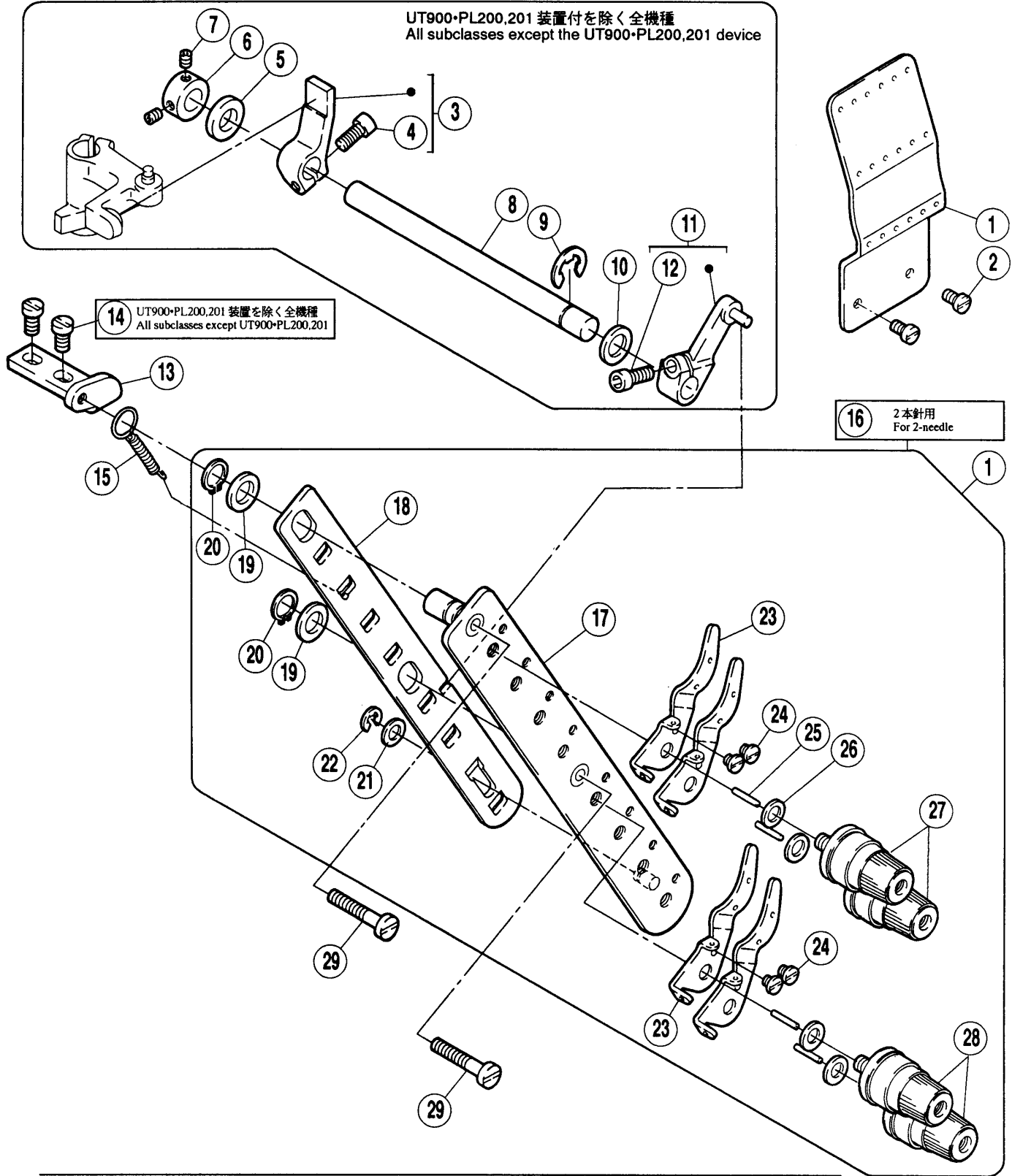


## 押エ機構

## PRESSER FOOT MECHANISM

REF. NO.	PART NO. 部品番号	名称	NAME	QT.
01	118527	押エ棒	PRESSER BAR	01
02	176909	押エ棒	PRESSER BAR	01
03	118530	レバー	LEVER	01
04	004548	止ネジ / M6 × 8	SCREW	02
05	118105	案内	NEEDLE PLATE GUIDE	01
06	004541	止ネジ / M6 × 8	SCREW	01
07	118196-92	カラー	COLLAR	01
08	007246	平ネジ / M4 × 8	SCREW	01
09	XXXXXX	押エ (組)	PRESSER FOOT COMPLETE	01
10	007019	平ネジ / M4 × 8	SCREW	01
11	118535	板バネ	FLAT SPRING	01
12	007255	ピン付ネジ / M6	SCREW	01
13	100331	ピン付ネジ / M6	SCREW	01
14	177353	レバー	LEVER	01
15	118108	ブッシュ	BUSHING	01
16	176015	線細工バネ	SPRING	01
17	202577	止メ輪	RING	01
18	004503	六角穴ボルト / M6 × 20	BOLT	01
19	177355	リンク	LINK	01
20	201629	止メ輪	RING	02
21	172643-91	レバー (組)	LEVER ASSEMBLY	01
*22	172644	レバー	LEVER	01
23	004531	六角穴ボルト / M5 × 12	BOLT	02
24	180012	フック	HOOK	01
25	240275	引張りバネ	SPRING	01
26	118858	フック	HOOK	01
27	007256	ピン付ネジ	SCREW	02
28	004818	六角ナット / M6	NUT	02
29	172755-91	軸 (組)	SHAFT ASSEMBLY	01
30	118148	蓋	COVER	01
31	202901	止メ輪	RING	01
32	180025	ブラケット	BRACKET	01
33	004531	六角穴ボルト / M5 × 12	BOLT	02
34	180179	レバー	LEVER	01
35	240440	スペーサー	TENSION POST COLLAR	02
36	004502	平ネジ / M5 × 30	SCREW	02

UT900-PL200,201 装置付を除く全機種  
All subclasses except the UT900-PL200,201 device



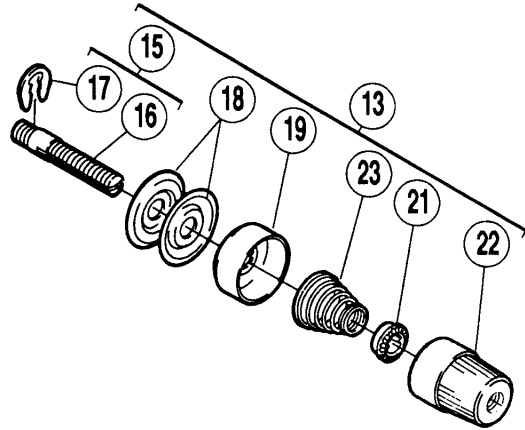
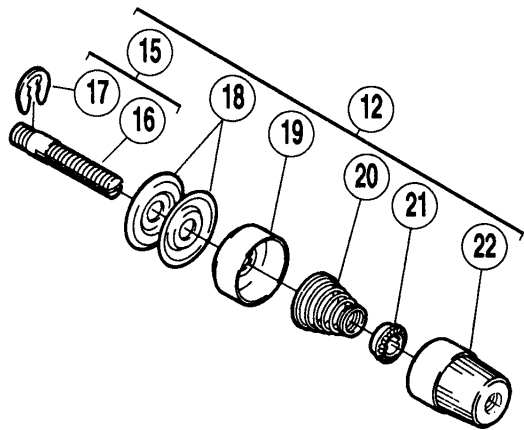
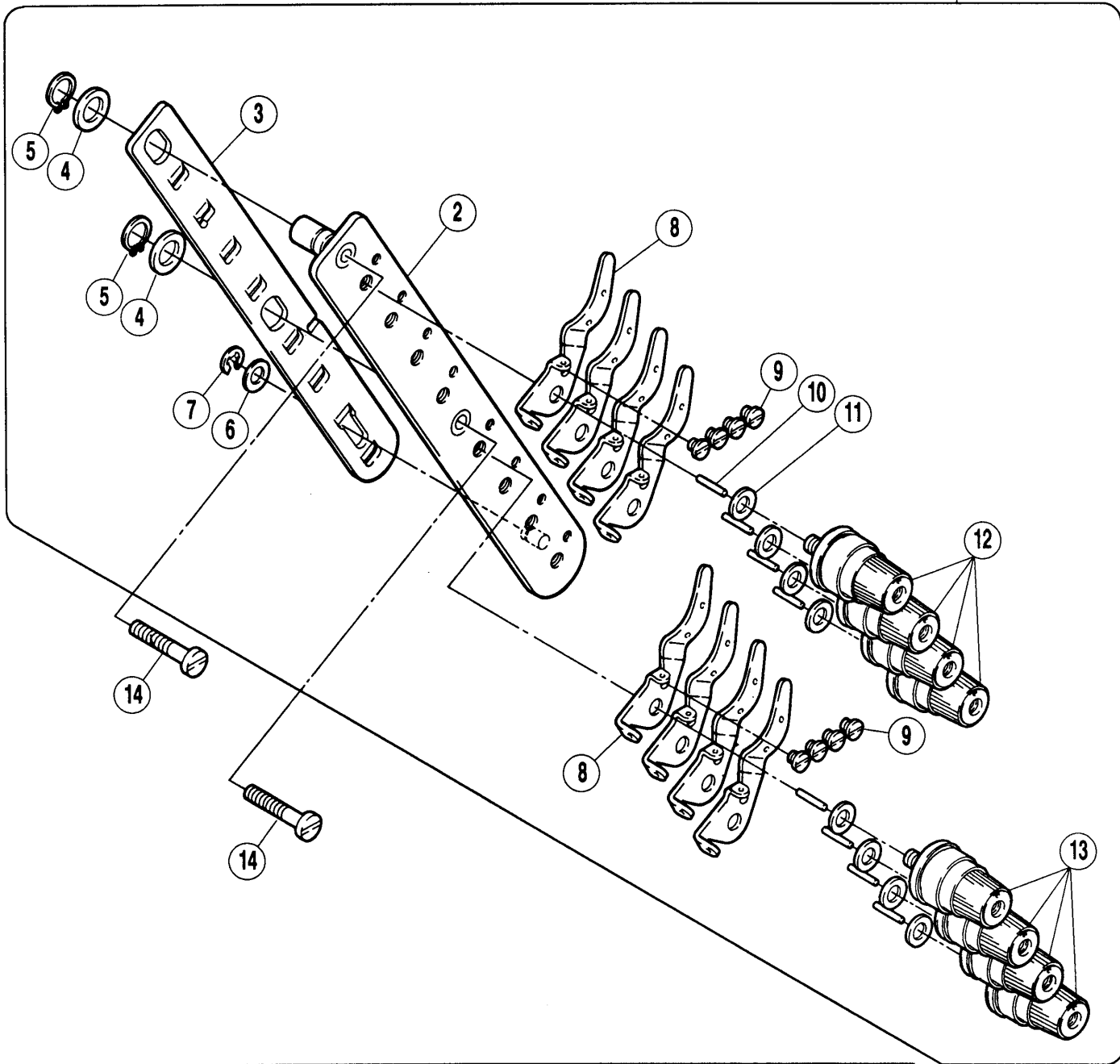
## 糸調子機構 (1)

## THREAD TENSION MECHANISM (1)

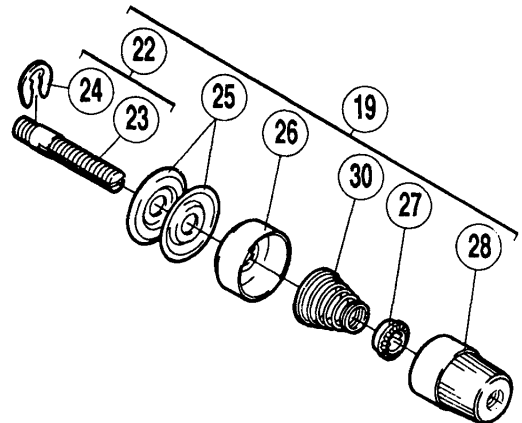
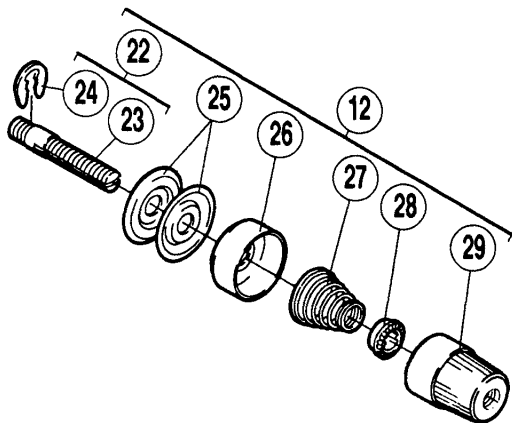
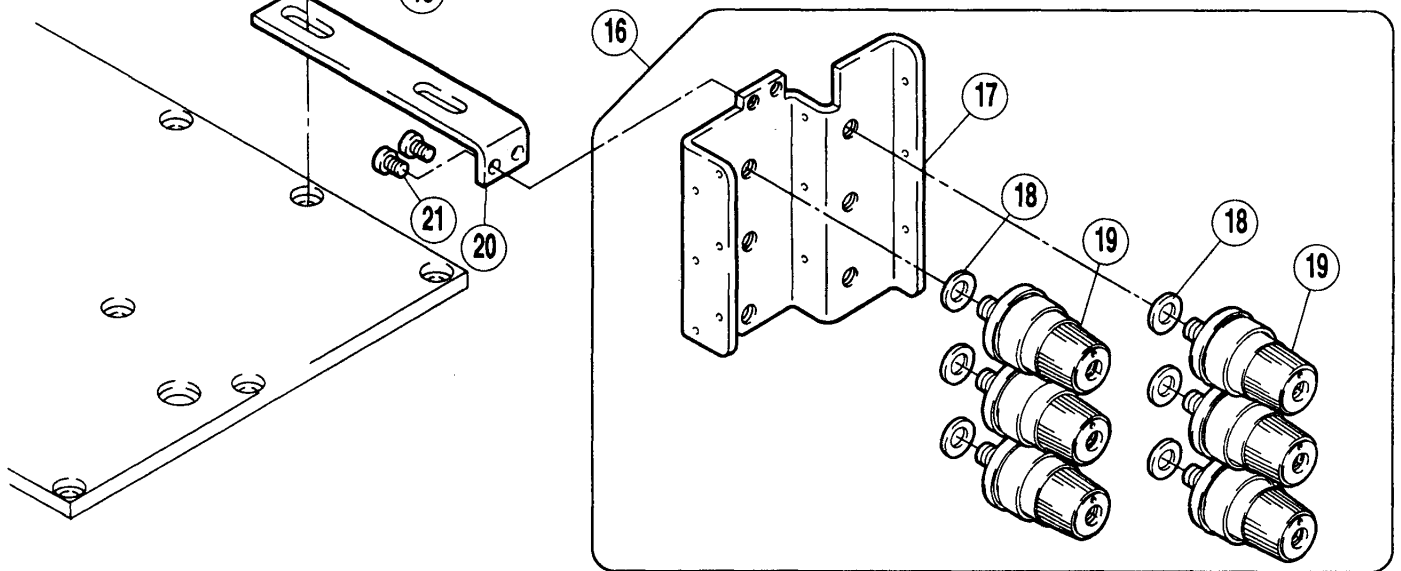
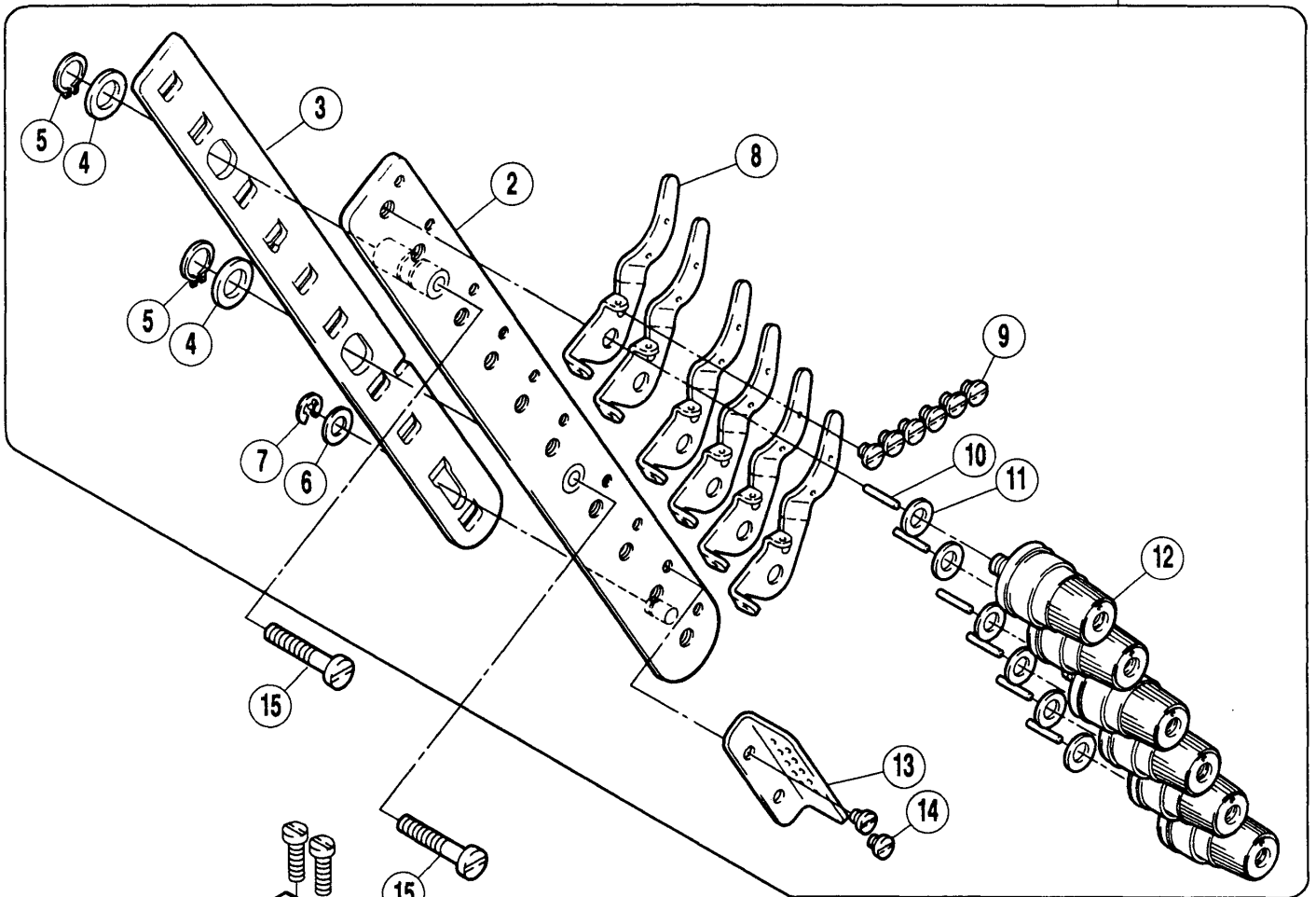
REF. NO.	PART NO. 部品番号	名称	NAME	QT.
01	172620	糸道	THREAD GUIDE	01
02	007019	平ネジ / M4 × 8	SCREW	02
03	172634-92	レバー	LEVER	01
04	004531	六角穴ボルト / M5 × 12	BOLT	01
05	240406	座金	WASHER	01
06	240404	カラー	COLLAR	01
07	004537	止ネジ / M4 × 5	SCREW	02
08	180026	軸	ROD	01
09	240407	止メ輪	RING	01
10	240029A	座金	WASHER	01
11	172637-91	レバー (組)	LEVER ASSEMBLY	01
12	004501	平ネジ / M5 × 14	SCREW	01
13	172661	ブラケット	BRACKET	01
14	007028	平小ネジ / M5 × 10	SCREW	02
15	172752	引張りバネ	SPRING	01
16	172805-9U	テンション (組)	TENSION CONTROL MECHANISM	01
17	172806-91	ブラケット (組)	BRACKET COMPLETE	01
18	172811	糸弛メ	THREAD RELEASER	01
19	240029A	座金	WASHER	02
20	204734	止メ輪	RING	02
21	202433	座金	WASHER	01
22	201629	止メ輪	RING	01
23	169594	糸道	THREAD GUIDE	04
24	007253	平ネジ / M4 × 7	SCREW	04
25	306302	平行ピン	PIN	04
26	235040	座金	WASHER	04
27	180003-9U	糸調子 (組) (強)	THREAD TENSION COMPLETE	02
28	180004-9U	糸調子 (組) (弱)	THREAD TENSION COMPLETE	02
29	007249	平ネジ / M5 × 30	SCREW	02
30	306306	糸調子棒 (組)	TENSION POST COMPLETE	01
*31	306307	糸調子棒	TENSION POST	01
32	306575	止メ輪	RING	01
33	180092	調子皿	TENSION DISC	02
34	306359	受皿	CUP	01
35	180018	圧縮バネ (強)	SPRING (HEAVY)	01
36	208448	ラチェット	SPRING BUSHING	01
37	208447-UA	調子ナット	POST NUT	01
38	201037	圧縮バネ	SPRING	01

● \* = 販売不可  
● XXXXXX はゲージパーツです。  
104 頁のゲージパーツ表で確認してください。

● \* = Not for sale basically  
● XXXXXX is one of the gauge parts.  
Please confirm the correct part by the gauge parts lists on pages 104.

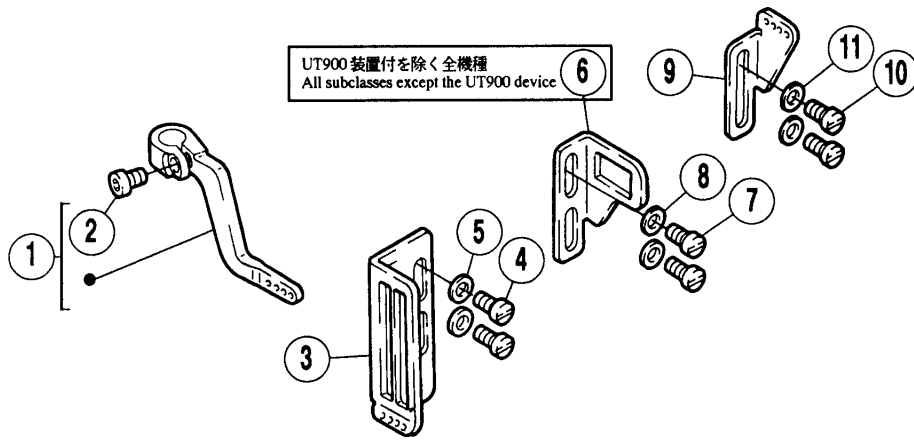


REF. NO.	PART NO. 部品番号	名称	NAME	QT.
01	172812-9U	テンション (組)	TENSION CONTROL MECHANISM	01
02	172806-91	ブラケット (組)	BRACKET COMPLETE	01
03	172811	糸弛メ	THREAD RELEASER	01
04	240029A	座金	WASHER	02
05	204734	止メ輪	RING	02
06	202433	座金	WASHER	01
07	201629	止メ輪	RING	01
08	169594	糸道	THREAD GUIDE	08
09	007253	平ネジ / M4 × 7	SCREW	08
10	306302	平行ピン	PIN	08
11	235040	座金	WASHER	08
12	180003-9U	糸調子 (組) (強)	THREAD TENSION COMPLETE	04
13	180004-9U	糸調子 (組) (弱)	THREAD TENSION COMPLETE	04
14	007249	平ネジ / M5 × 30	SCREW	02
15	306306	糸調子棒 (組)	TENSION POST COMPLETE	01
*16	306307	糸調子棒	TENSION POST	01
17	306575	止メ輪	RING	01
18	180092	調子皿	TENSION DISC	02
19	306359	受皿	CUP	01
20	180018	圧縮バネ (強)	SPRING (HEAVY)	01
21	208448	ラチェット	SPRING BUSHING	01
22	208447-UA	調子ナット	POST NUT	01
23	201037	圧縮バネ	SPRING	01

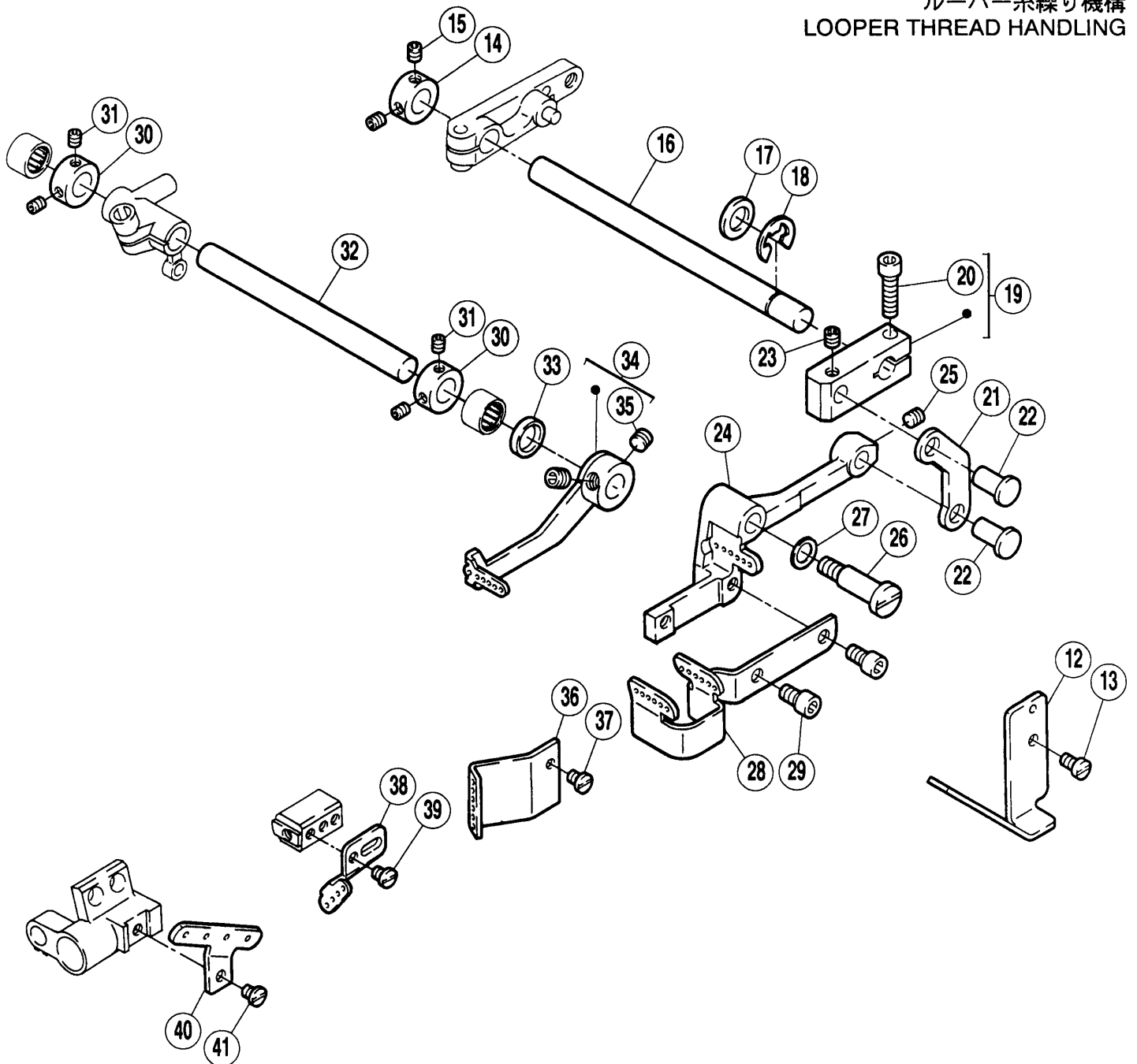




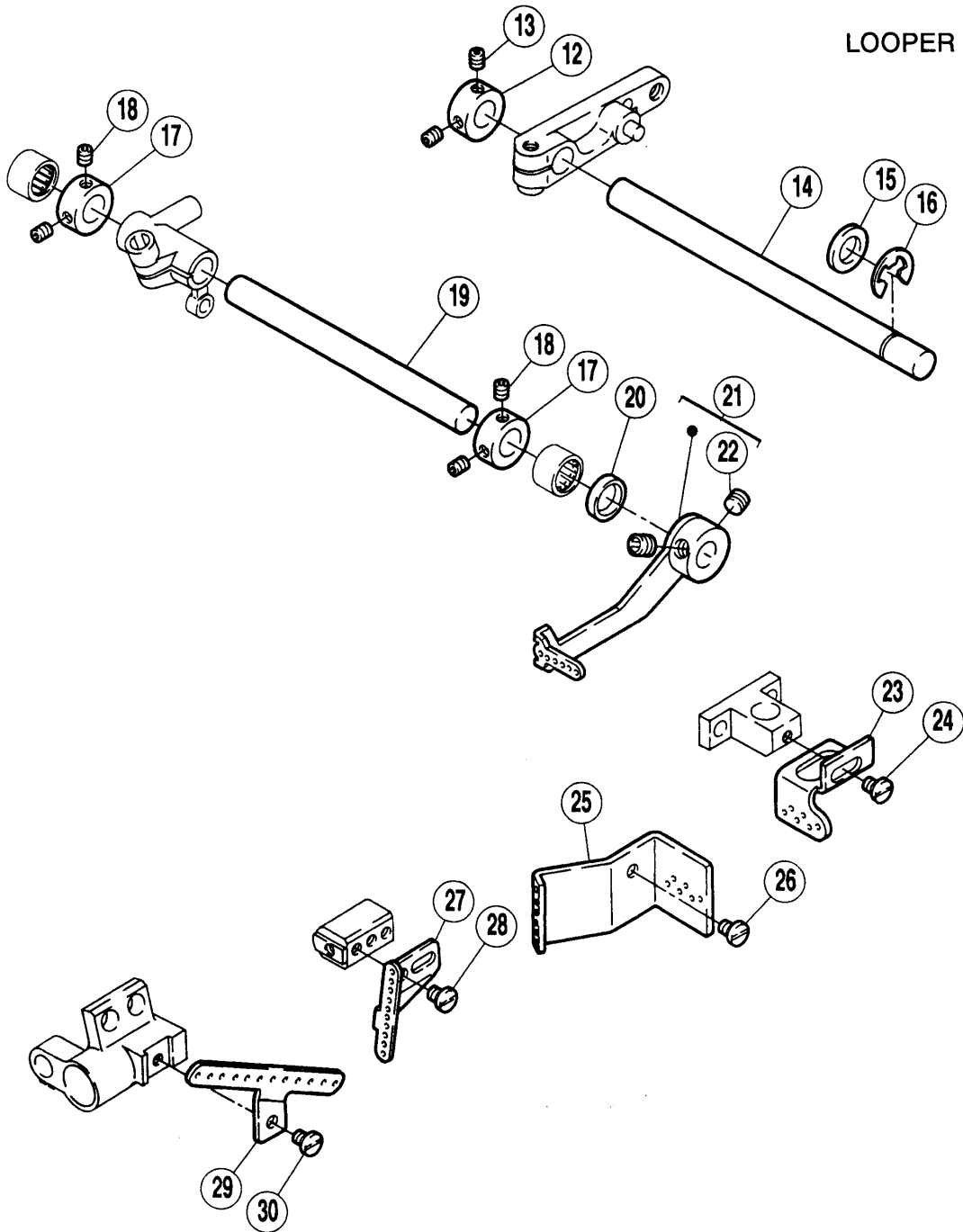
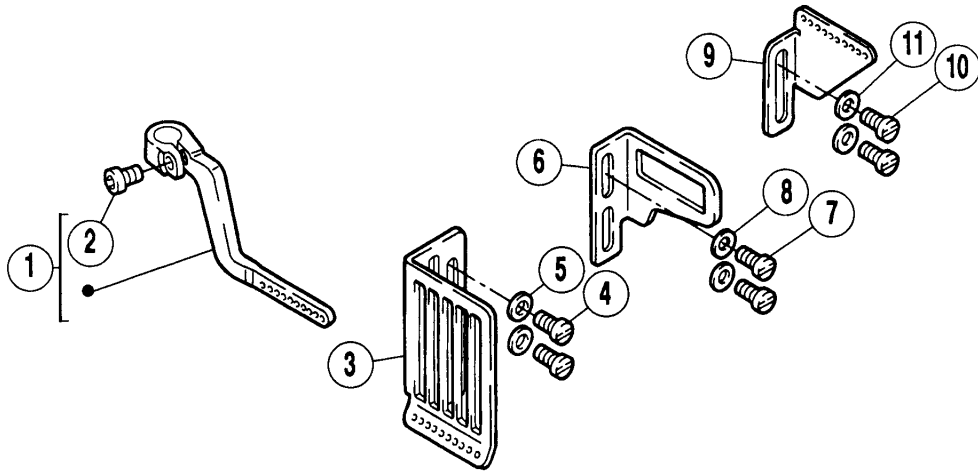
REF. NO.	PART NO. 部品番号	名称	NAME	QT.
01	177752-9U	テンション (組)	TENSION CONTROL MECHANISM	01
02	172817-91	ブラケット (組)	BRACKET COMPLETE	01
03	172819	糸弛メ	THREAD RELEASER	01
04	240029A	座金	WASHER	02
05	204734	止メ輪	RING	02
06	202433	座金	WASHER	01
07	201629	止メ輪	RING	01
08	169594	糸道	THREAD GUIDE	06
09	007253	平ネジ / M4 × 7	SCREW	06
10	306302	平行ピン	PIN	06
11	235040	座金	WASHER	06
12	180003-9U	糸調子 (組) (強)	THREAD TENSION COMPLETE	06
13	176919	糸道	THREAD GUIDE	01
14	007253	平ネジ / M4 × 7	SCREW	02
15	007249	平ネジ / M5 × 30	SCREW	02
16	177753-9U	テンション (組)	TENSION CONTROL MECHANISM	01
17	177755	ブラケット	BRACKET	01
18	235040	座金	WASHER	06
19	180004-9U	糸調子 (組) (弱)	THREAD TENSION COMPLETE	06
20	176921	ブラケット	BRACKET	01
21	007018	平ネジ / M4 × 6	SCREW	02
22	306306	糸調子棒 (組)	TENSION POST COMPLETE	01
*23	303307	調子棒	TENSION POST	01
24	306575	止メ輪	RING	01
25	180092	調子皿	TENSION DISC	02
26	306359	受皿	CUP	01
27	180018	圧縮バネ (強)	SPRING (HEAVY)	01
28	208448	ラチェット	SPRING BUSHING	01
29	208447-UA	調子ナット	POST NUT	01
30	201037	圧縮バネ	SPRING	01



ルーパー糸繰り機構  
LOOPER THREAD HANDLING



REF. NO.	PART NO. 部品番号	名称	NAME	QT.
01	177626-92	糸繰り	THREAD TAKEUP	01
02	004524	平ネジ / M4 × 10	SCREW	01
03	178853	糸道	THREAD GUIDE	01
04	007019	平ネジ / M4 × 8	SCREW	02
05	303448	座金	WASHER	02
06	172949	糸受	THREAD GUIDE	01
07	007019	平ネジ / M4 × 8	SCREW	02
08	303448	座金	WASHER	02
09	177915	糸道	THREAD GUIDE	01
10	007019	平ネジ / M4 × 8	SCREW	02
11	303448	座金	WASHER	02
12	178270	糸道	THREAD GUIDE	01
13	007019	平ネジ / M4 × 8	SCREW	01
14	240404	カラー	COLLAR	01
15	004537	止ネジ / M4 × 5	SCREW	02
16	172651	軸	ROD	01
17	240029A	座金	WASHER	01
18	240407	止メ輪	RING	01
19	178263-92	クランク	CRANK	01
20	004516	六角穴ボルト / M5 × 20	BOLT	01
21	178264	リンク	LINK	01
22	180008	ピン	PIN	02
23	004514	止ネジ / M5 × 5	SCREW	01
24	178265	糸道	THREAD GUIDE	01
25	004514	止ネジ / M5 × 5	SCREW	01
26	007254	段付ネジ / M6	SCREW	01
27	302885	座金	WASHER	01
28	178266	糸道	THREAD GUIDE	01
29	004500	平ネジ / M5 × 10	SCREW	02
30	240405	カラー	COLLAR	02
31	004537	止ネジ / M4 × 5	SCREW	04
32	172707-2	軸	ROD	01
33	240022	オイルシール	OIL SEAL	01
34	177580-91	糸繰り	THREAD TAKEUP	01
35	004547	止ネジ / M6 × 5	SCREW	01
36	178269	糸道	THREAD GUIDE	01
37	007143	平ネジ / M4 × 5.5	SCREW	01
38	172622	糸道	THREAD GUIDE	01
39	007143	平ネジ / M4 × 5.5	SCREW	01
40	177168	糸道	THREAD GUIDE	01
41	007143	平ネジ / M4 × 5.5	SCREW	01



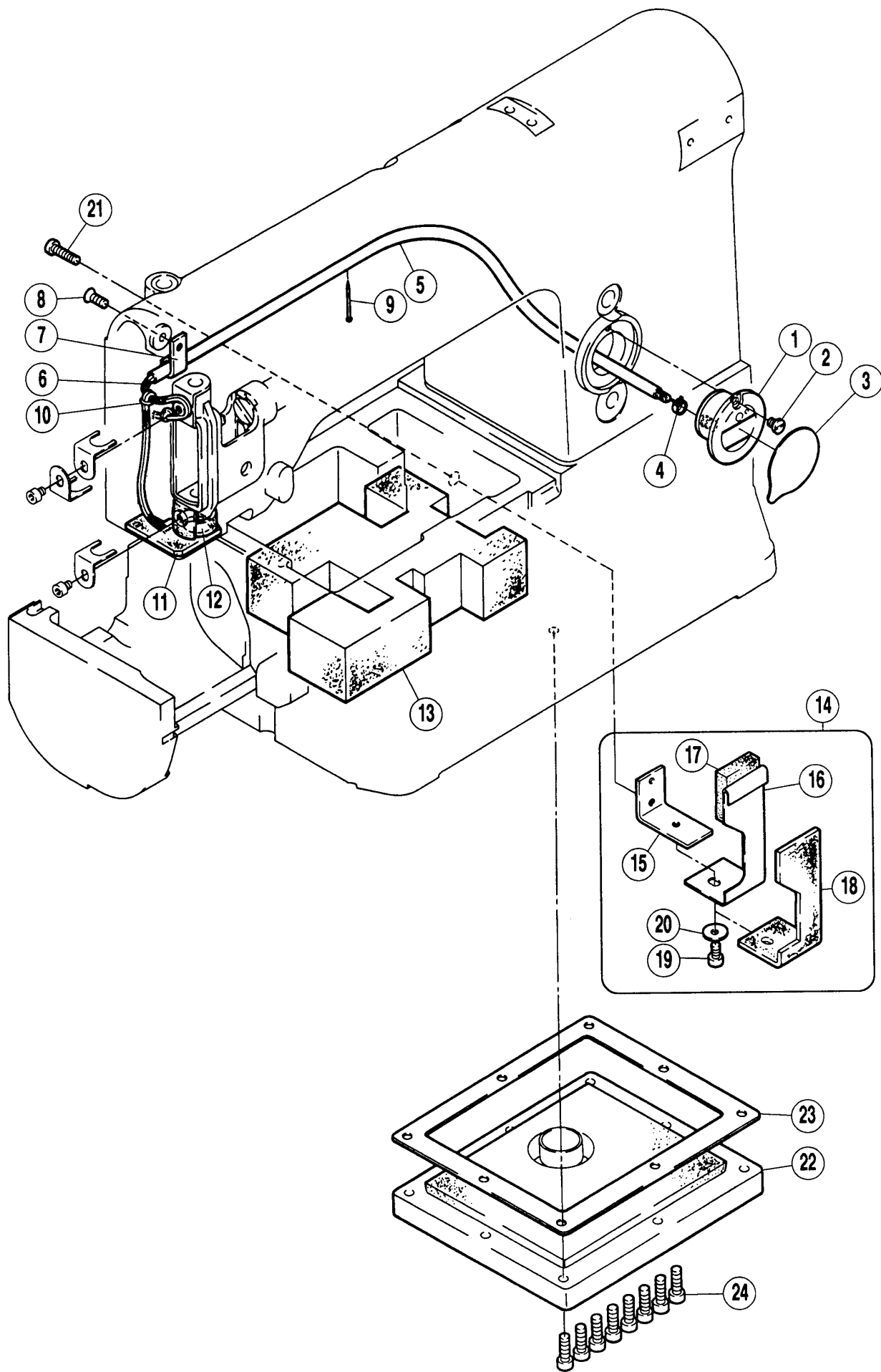
REF. NO.	PART NO. 部品番号	名称	NAME	QT.
01	177626A92	糸繰り	THREAD TAKEUP	01
02	004524	平ネジ / M4 × 10	SCREW	01
03	178854	糸道	THREAD GUIDE	01
04	007019	平ネジ / M4 × 8	SCREW	02
05	303448	座金	WASHER	02
06	172950	糸受	THREAD GUIDE	01
07	007019	平ネジ / M4 × 8	SCREW	02
08	303448	座金	WASHER	02
09	177916	糸道	THREAD GUIDE	01
10	007019	平ネジ / M4 × 8	SCREW	02
11	303448	座金	WASHER	02
12	240404	カラー	COLLAR	01
13	004537	止ネジ / M4 × 5	SCREW	02
14	172651	軸	ROD	01
15	240029A	座金	WASHER	01
16	240407	止メ輪	RING	01
17	240405	カラー	COLLAR	02
18	004537	止ネジ / M4 × 5	SCREW	04
19	172707-2	軸	ROD	01
20	240022	オイルシール	OIL SEAL	01
21	177580-91	糸繰り	THREAD TAKEUP	01
22	004547	止ネジ / M6 × 5	SCREW	02
23	177578	糸道	THREAD GUIDE	01
24	007143	平ネジ / M4 × 5.5	SCREW	01
25	180169	糸道	THREAD GUIDE	01
26	007143	平ネジ / M4 × 5.5	SCREW	01
27	172796	糸道	THREAD GUIDE	01
28	007143	平ネジ / M4 × 5.5	SCREW	01
29	177169	糸道	THREAD GUIDE	01
30	007143	平ネジ / M4 × 5.5	SCREW	01

●\* = 販売不可

●XXXXXXはゲージパーツです。  
104頁のゲージパーツ表で確認してください。

●\* = Not for sale basically

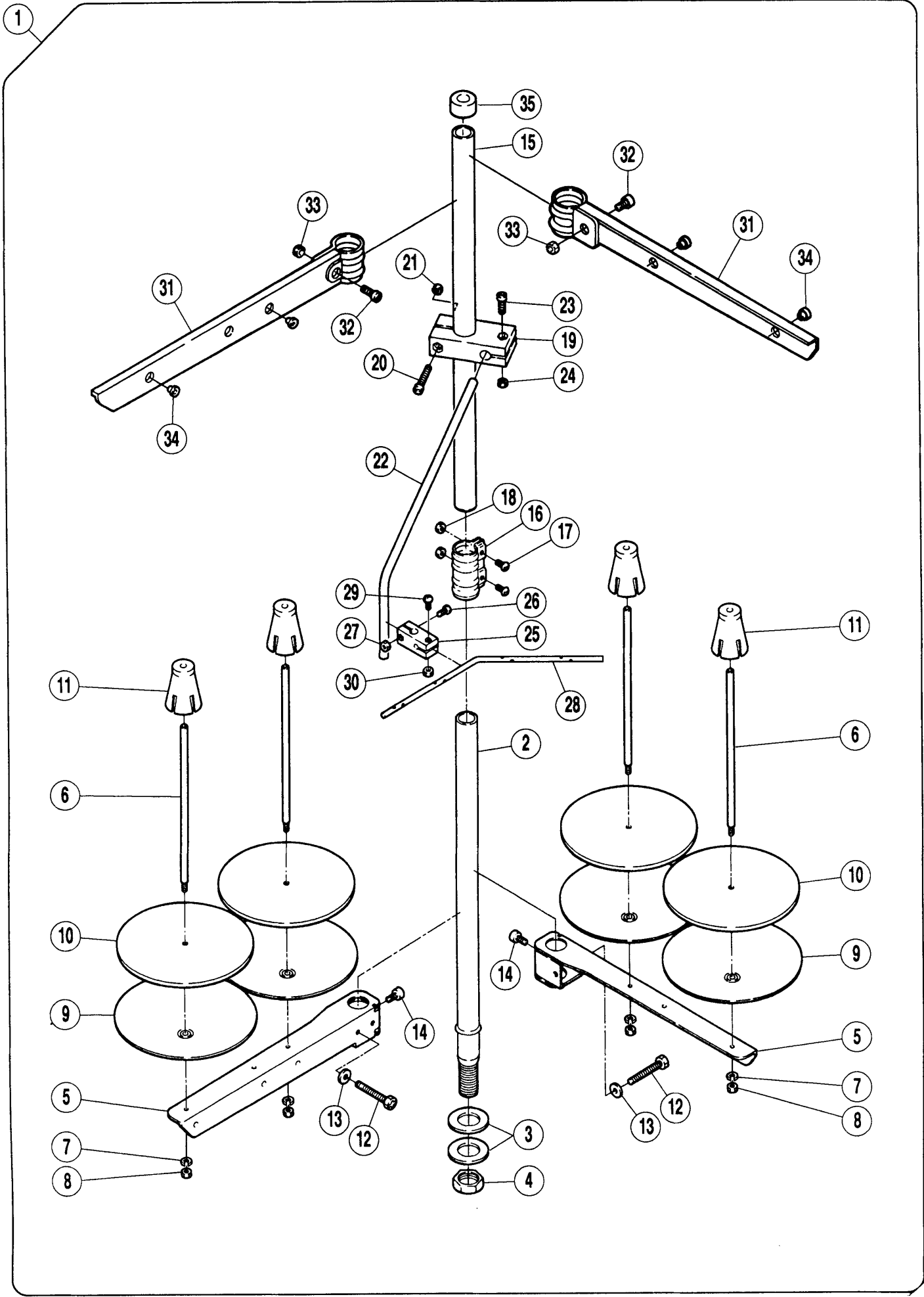
●XXXXXX is one of the gauge parts.  
Please confirm the correct part by the gauge parts lists on pages 104.



REF. NO.	PART NO. 部品番号	名称	NAME	QT.
01	180091-91	オイルタンク	OIL TANK	01
02	007143	平ネジ / M4 × 5.5	SCREW	01
03	180040	オイルタンクシール	OIL TANK SEAL	01
04	202199	クランプ	CLAMP	01
05	240424	チューブ	TUBE	01
06	202177	給油紐	OIL WICK	01
07	172655	ラッチ	LATCH	01
08	007126	皿ネジ / M6 × 12	SCREW	01
09	210766	止ピン	PIN	01
10	202178	給油紐	OIL WICK	01
11	180046	フェルト	FELT	01
12	180093	フェルト	FELT	01
13	172711	スポンジ	SPONGE	01
14	172798-91	スポンジ (組)	SPONGE	01
*15	172739	ブラケット	BRACKET	01
*16	172740	ブラケット	BRACKET	01
17	172018	スポンジ	SPONGE	01
18	172822	フェルト	FELT	01
19	004527	平ネジ / M4 × 8	SCREW	01
20	240104	座金	WASHER	01
21	007024	平ネジ / M4 × 18	SCREW	01
22	172750-91	油受ケ (組)	OIL PAN	01
23	172754	ガスケット	GASKET	01
24	004585	六角穴ボルト / M5 × 16	BOLT	08

# TM625×02 Series

2本針用 (For 2-needle)





## 糸立台 (2本針用)

## THREAD STAND (2-NEEDLE)

REF. NO.	PART NO. 部品番号	名称	NAME	QT.
01	000486B9S	糸立 (組) (4本立)	THREAD STAND ASS. (4-SPOOLS)	01
02	000503-SA	スタンド棒 (下)	THREAD STAND ROD (LOWER)	01
03	000509	座金	WASHER	02
04	004835	六角ナット / M18	NUT	01
05	000505ASA	ブラケット (2本立)	BRACKET	02
06	000380A	糸立棒	SPOOL PIN	04
07	201252	バネ座金	SPRING WASHER	04
08	004803	六角ナット / M4	NUT	04
09	000381-SA	受皿	SPOOL TRAY	04
10	000507	ウレタン	CUSHION	04
11	000382-SA	ユレ止メ	SPOOL RETAINING FIN	04
12	007102	六角ネジ / M6 × 32	SCREW	02
13	000512	座金	WASHER	02
14	004022	平ネジ / M6 × 10	SCREW	02
15	000502-SA	スタンド棒 (上)	THREAD STAND ROD (UPPER)	01
16	000504-SA	ジョイント	JOINT	01
17	004021	平ネジ / M5 × 16	SCREW	02
18	004805	六角ナット / M5	NUT	02
19	000383-SA	ブラケット	BRACKET	01
20	004014	平ネジ / M4 × 25	SCREW	01
21	004803	六角ナット / M4	NUT	01
22	000384	糸道棒腕	THREAD GUIDE BAR ROD	01
23	004012	平ネジ / M4 × 12	SCREW	02
24	004803	六角ナット / M4	NUT	02
25	000233-SA	ホルダー	HOLDER	01
26	004012	平ネジ / M4 × 12	SCREW	01
27	004803	六角ナット / M4	NUT	01
28	000293B	糸道棒 (4本立)	THREAD GUIDE BAR (4-SPOOLS)	01
29	004012	平ネジ / M4 × 12	SCREW	01
30	004803	六角ナット / M4	NUT	01
31	000527ASA	ブラケット (2本立)	BRACKET	02
32	004021	平ネジ / M5 × 16	SCREW	02
33	004805	六角ナット / M5	NUT	02
34	000506	糸目穴	THREAD EYELET	04
35	000386	キャップ	ROD CAP	01

●\* = 販売不可

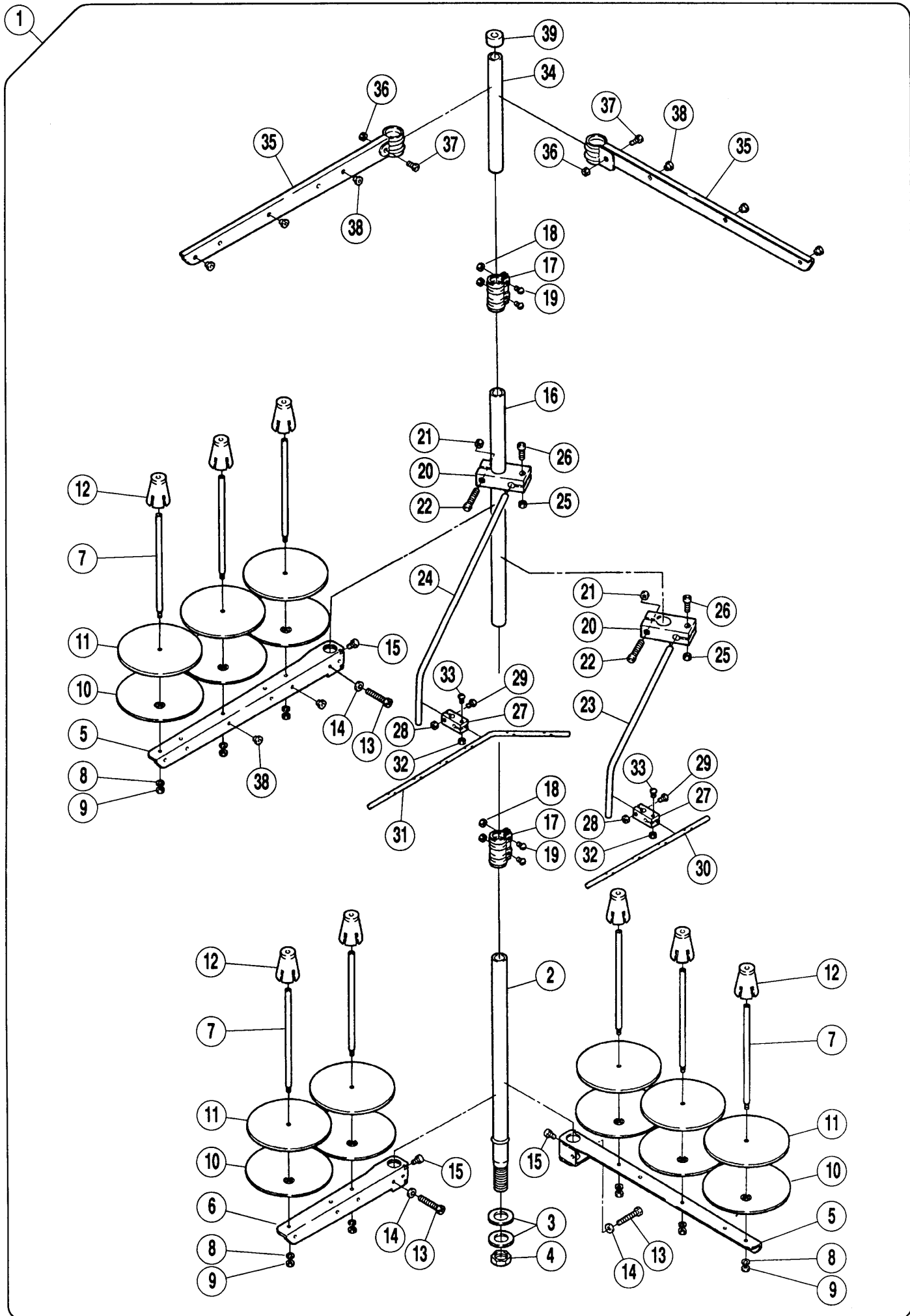
●XXXXXXはゲージパーツです。  
104頁のゲージパーツ表で確認してください。

●\* = Not for sale basically

●XXXXXX is one of the gauge parts.  
Please confirm the correct part by the gauge parts lists on pages 104.

# TM625×04 Series

4本針用 (For 4-needle)



## 糸立台 (4本針用)

## THREAD STAND (4-NEEDLE)

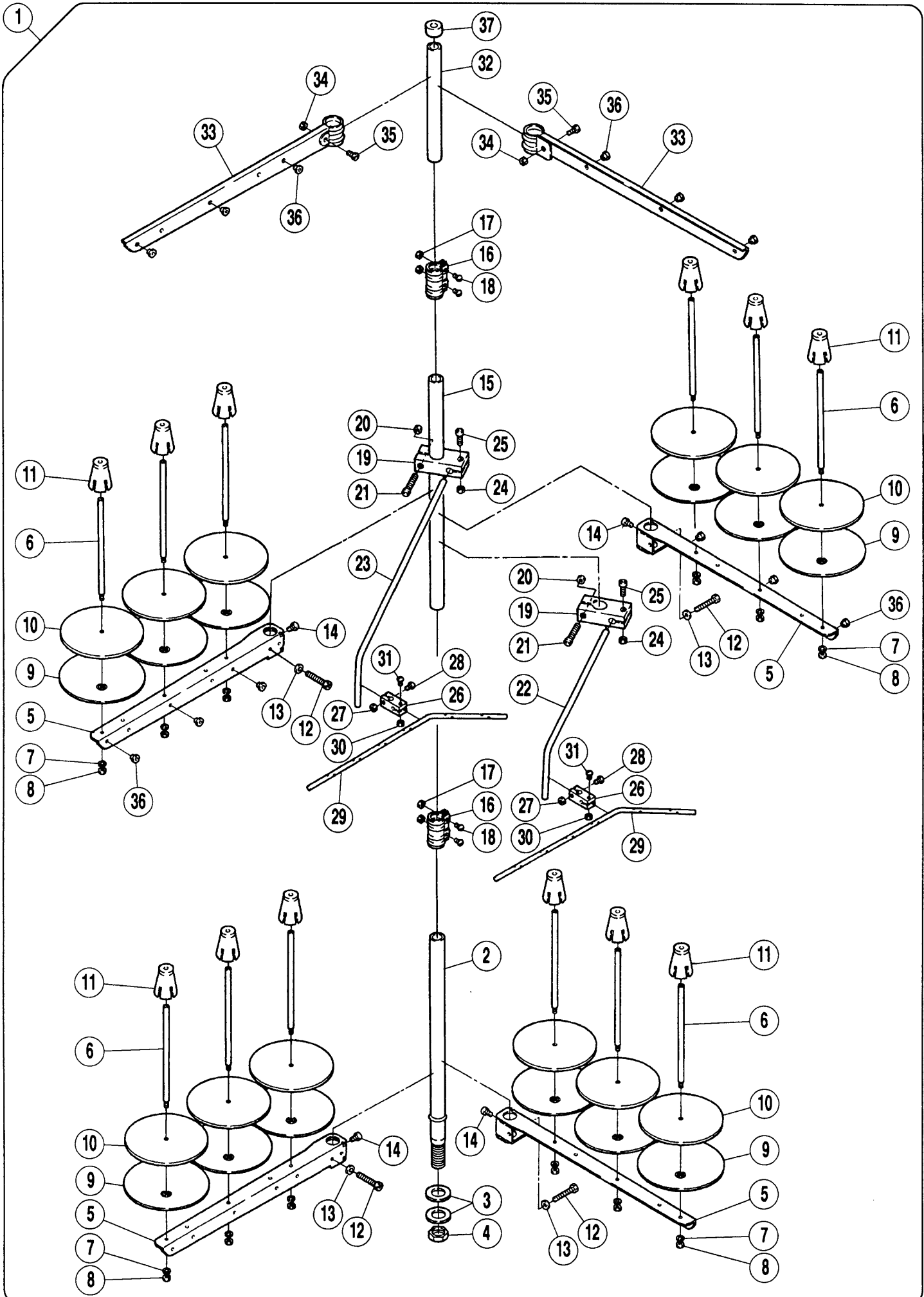
REF. NO.	PART NO. 部品番号	名称	NAME	QT.
01	000586A9S	糸立 (組) (8本立)	THREAD STAND ASS. (8-SPOOLS)	01
02	000503-SA	スタンド棒 (下)	THREAD STAND ROD (LOWER)	01
03	000509	座金	WASHER	02
04	004835	六角ナット / M18	NUT	01
05	000505-SA	ブラケット (3本立)	BRACKET	02
06	000505ASA	ブラケット (2本立)	BRACKET	01
07	000380A	糸立棒	SPOOL PIN	08
08	201252	バネ座金	SPRING WASHER	08
09	004803	六角ナット / M4	NUT	08
10	000381-SA	受皿	SPOOL TRAY	08
11	000507	ウレタン	CUSHION	08
12	000382-SA	ユレ止メ	SPOOL RETAINING FIN	08
13	007102	六角ネジ / M6 × 32	SCREW	04
14	000512	座金	WASHER	04
15	004022	平ネジ / M6 × 10	SCREW	04
16	000502-SA	スタンド棒 (上)	THREAD STAND ROD (UPPER)	02
17	000504-SA	ジョイント	JOINT	02
18	004805	六角ナット / M5	NUT	04
19	004021	平ネジ / M5 × 16	SCREW	04
20	000383-SA	ブラケット	BRACKET	02
21	004803	六角ナット / M4	NUT	02
22	004014	平ネジ / M4 × 25	SCREW	02
23	000384	糸道棒腕	THREAD GUIDE BAR ROD	01
24	000384A	糸道棒腕	THREAD GUIDE BAR ROD	01
25	004803	六角ナット / M4	NUT	02
26	004012	平ネジ / M4 × 12	SCREW	02
27	000233-SA	ホルダー	HOLDER	02
28	004803	六角ナット / M4	NUT	02
29	004012	平ネジ / M4 × 12	SCREW	02
30	000293C	糸道棒 (3本立)	THREAD GUIDE BAR (3-SPOOLS)	01
31	000293	糸道棒 (6本立)	THREAD GUIDE BAR (6-SPOOLS)	01
32	004803	六角ナット / M4	NUT	02
33	004012	平ネジ / M4 × 12	SCREW	02
34	000502ASA	スタンド棒 (上)	THREAD STAND ROD (UPPER)	01
35	000527-SA	ブラケット (3本立)	BRACKET	02
36	004805	六角ナット / M5	NUT	02
37	004021	平ネジ / M5 × 16	SCREW	02
38	000506	糸目穴	THREAD EYELET	08
39	000386	キャップ	ROD CAP	01

● \* = 販売不可  
● XXXXXX はゲージパーツです。  
104頁のゲージパーツ表で確認してください。

● \* = Not for sale basically  
● XXXXXX is one of the gauge parts.  
Please confirm the correct part by the gauge parts lists on pages 104.

# TM625×06 Series

6本針用 (For 6-needle)



## 糸立台 (6本針用)

## THREAD STAND (6-NEEDLE)

REF. NO.	PART NO. 部品番号	名称	NAME	QT.
01	000590-9S	糸立 (組) (12本立)	THREAD STAND ASS. (12-SPOOLS)	01
02	000503-SA	スタンド棒 (下)	THREAD STAND ROD (LOWER)	01
03	000509	座金	WASHER	02
04	004835	六角ナット / M18	NUT	01
05	000505-SA	ブラケット (3本立)	BRACKET	04
06	000380A	糸立棒	SPOOL PIN	12
07	201252	バネ座金	SPRING WASHER	12
08	004803	六角ナット / M4	NUT	12
09	000381-SA	受皿	SPOOL TRAY	12
10	000507	ウレタン	CUSHION	12
11	000382-SA	ユレ止メ	SPOOL RETAINING FIN	12
12	007102	六角ネジ / M6 × 32	SCREW	04
13	000512	座金	WASHER	04
14	004022	平ネジ / M6 × 10	SCREW	04
15	000502-SA	スタンド棒 (上)	THREAD STAND ROD (UPPER)	01
16	000504-SA	ジョイント	JOINT	02
17	004805	六角ナット / M5	NUT	04
18	004021	平ネジ / M5 × 16	SCREW	04
19	000383-SA	ブラケット	BRACKET	02
20	004803	六角ナット / M4	NUT	02
21	004014	平ネジ / M4 × 25	SCREW	02
22	000384	糸道棒腕	THREAD GUIDE BAR ROD	01
23	000384A	糸道棒腕	THREAD GUIDE BAR ROD	01
24	004803	六角ナット / M4	NUT	02
25	004012	平ネジ / M4 × 12	SCREW	02
26	000233-SA	ホルダー	HOLDER	02
27	004803	六角ナット / M4	NUT	02
28	004012	平ネジ / M4 × 12	SCREW	02
29	000293	糸道棒 (6本立)	THREAD GUIDE BAR (6-SPOOLS)	02
30	004803	六角ナット / M4	NUT	02
31	004012	平ネジ / M4 × 12	SCREW	02
32	000502ASA	スタンド棒 (上)	THREAD STAND ROD (UPPER)	01
33	000527-SA	ブラケット (3本立)	BRACKET	02
34	004805	六角ナット / M5	NUT	02
35	004021	平ネジ / M5 × 16	SCREW	02
36	000506	糸目穴	THREAD EYELET	12
37	000386	キャップ	ROD CAP	01

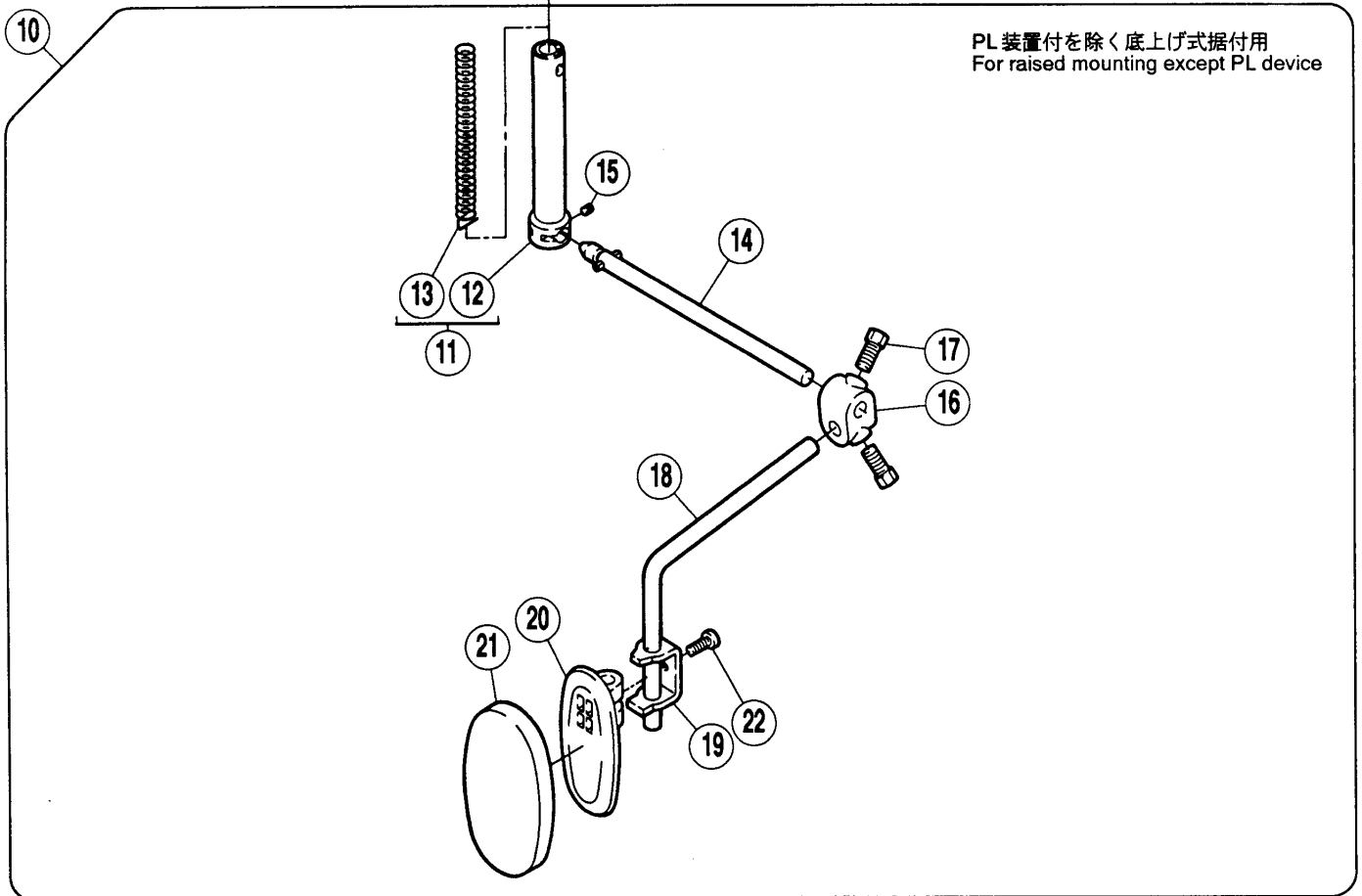
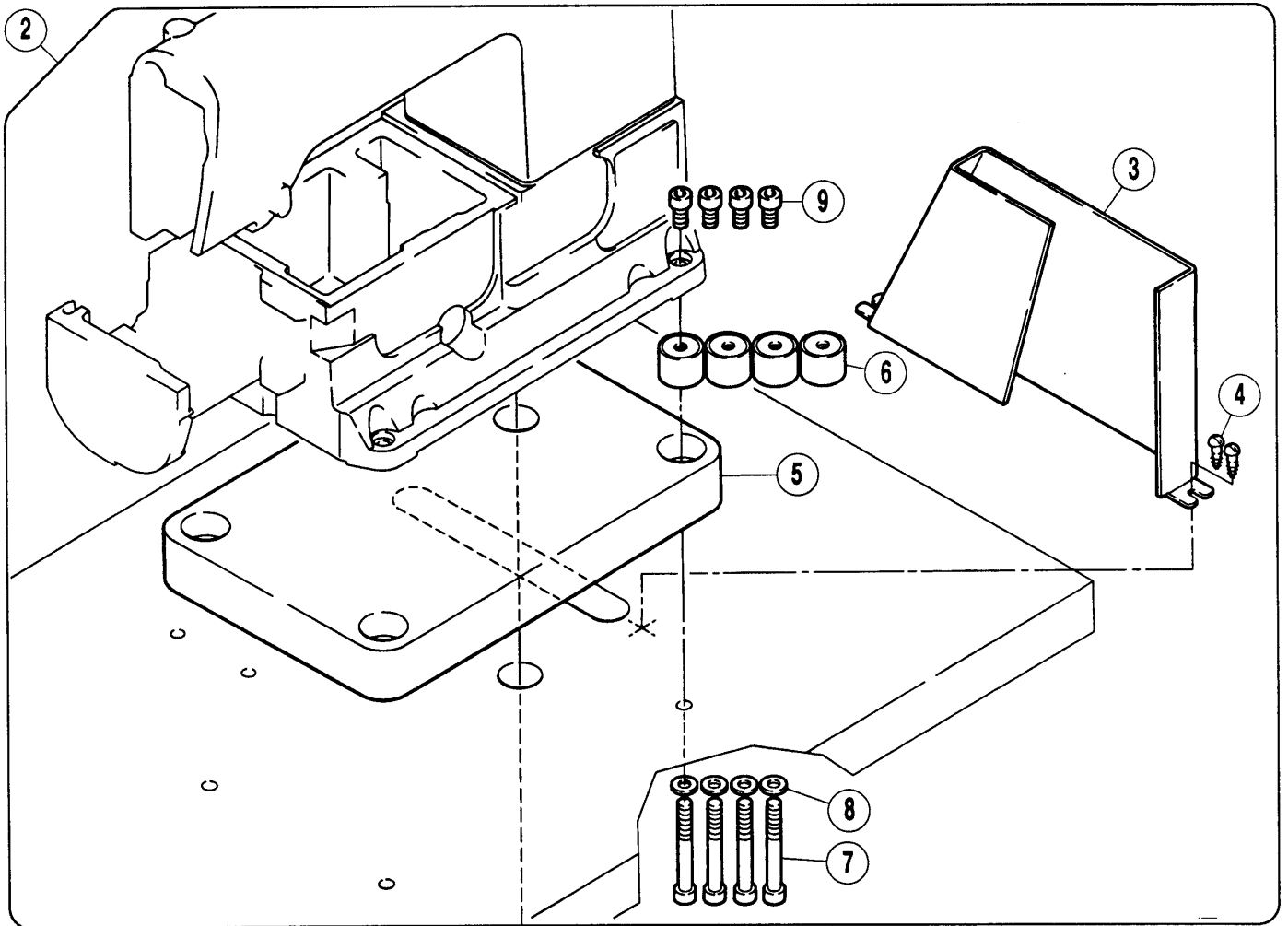
●\* = 販売不可  
●XXXXXXはゲージパーツです。  
104頁のゲージパーツ表で確認してください。

●\* = Not for sale basically  
●XXXXXX is one of the gauge parts.  
Please confirm the correct part by the gauge parts lists on pages 104.

① ② + ⑩ PL 装置付を除く底上げ式据付用  
For raised mounting except PL device

# TM625B Series

台上据置式据付用 (For raised mounting)

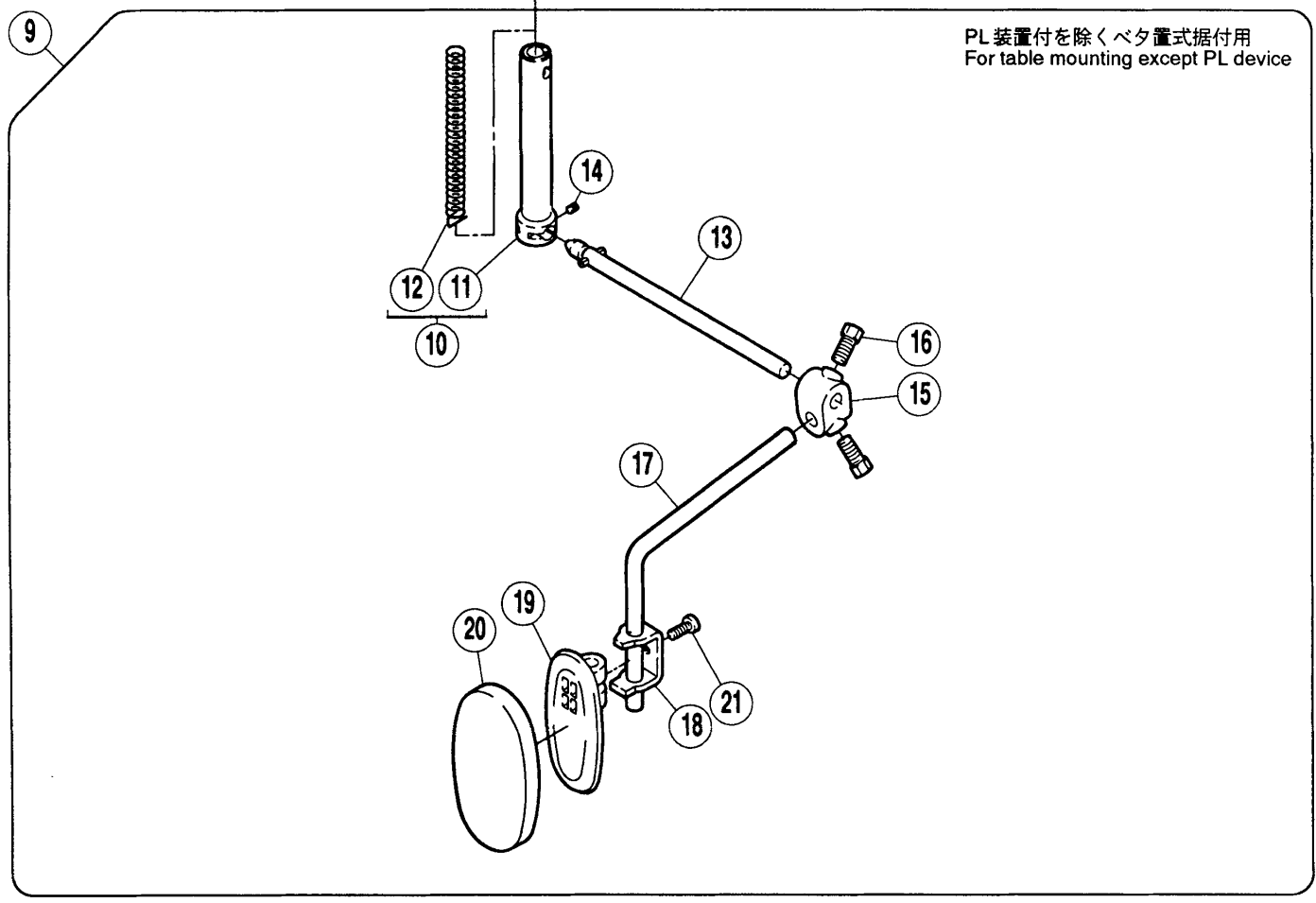
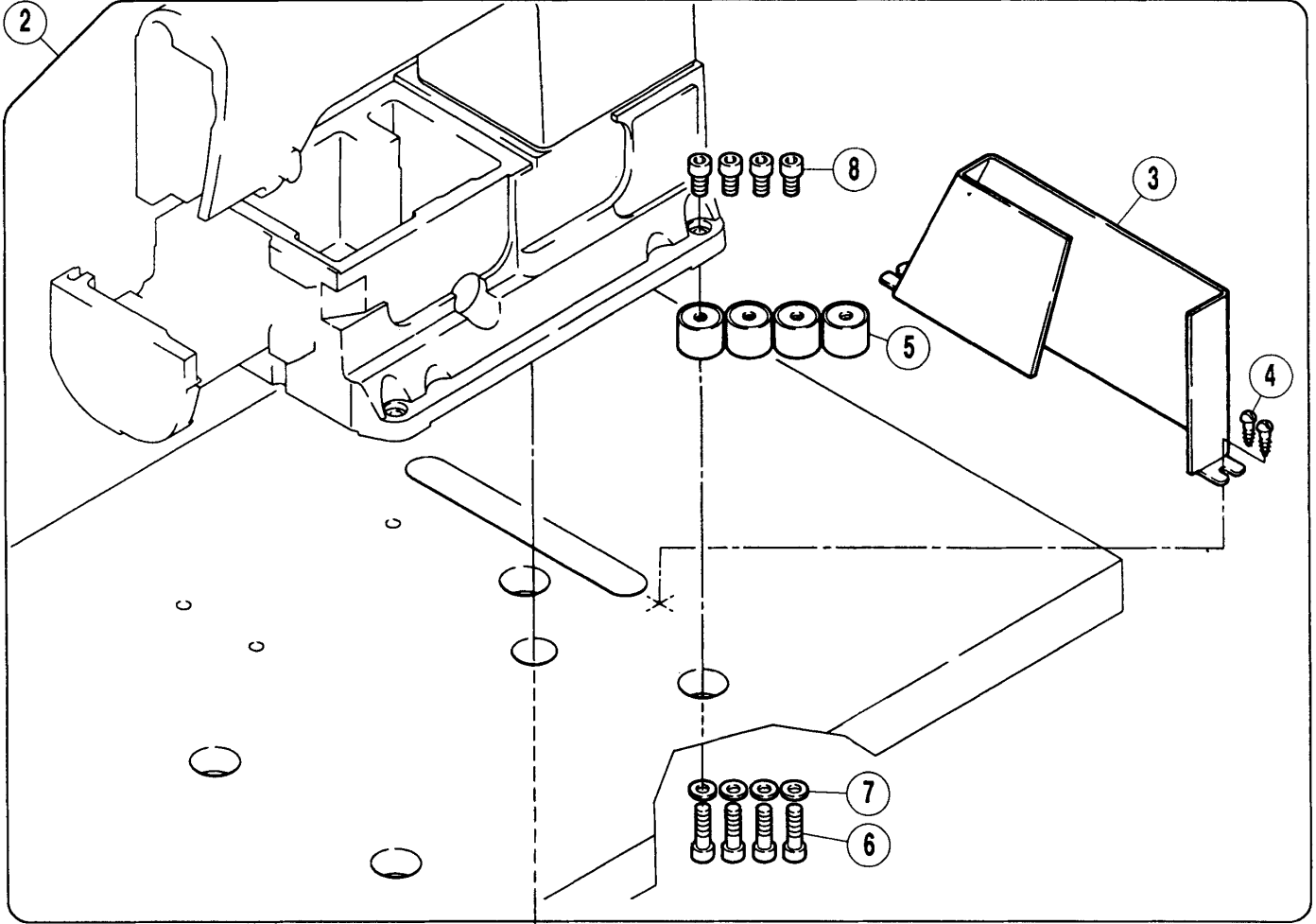


REF. NO.	PART NO. 部品番号	名称	NAME	QT.
01	172866-9S	据付 (組)	INSTALLATION ASSEMBLY	01
02	180143-9U	据付台 (組)	REST BOARD	01
03	172823-UD	ベルトガード	BELT GUARD	01
04	004910	木ネジ (平) / 5.1	SCREW	02
05	180027	据付台	REST BOARD	01
06	180028	クッションゴム	RUBBER PLUG	04
07	004588	六角穴ボルト / M8 × 70	BOLT	04
08	300172	座金	WASHER	04
09	004565	平ネジ / M8	SCREW	04
10	180034-9S	ヒザ駆動装置 (組)	KNEE LIFTER ASSEMBLY	01
11	172826-91	カップリング (組)	COUPLING	01
12	172827	カップリング	COUPLING	01
13	172828	線細工バネ	SPRING	01
14	180023-91	軸 (組)	SHAFT ASSEMBLY	01
15	004538	止ネジ / M4 × 6	SCREW	01
16	212493ASA	ブラケット	BRACKET	01
17	005543	四角ボルト / W5	BOLT	02
18	180015	軸	ROD	01
19	180014	ブラケット	BRACKET	01
20	180013	ブラケット	BRACKET	01
21	180016	ヒザ当て	KNEE PAD BASE	01
22	007248	平ネジ / M5 × 9	SCREW	01

① ② + ⑨ PL 装置付を除く据置式据付用  
For table mounting except PL device

# TM625 Series

据置式据付用 (For table mounting)



PL 装置付を除くベタ据置式据付用  
For table mounting except PL device



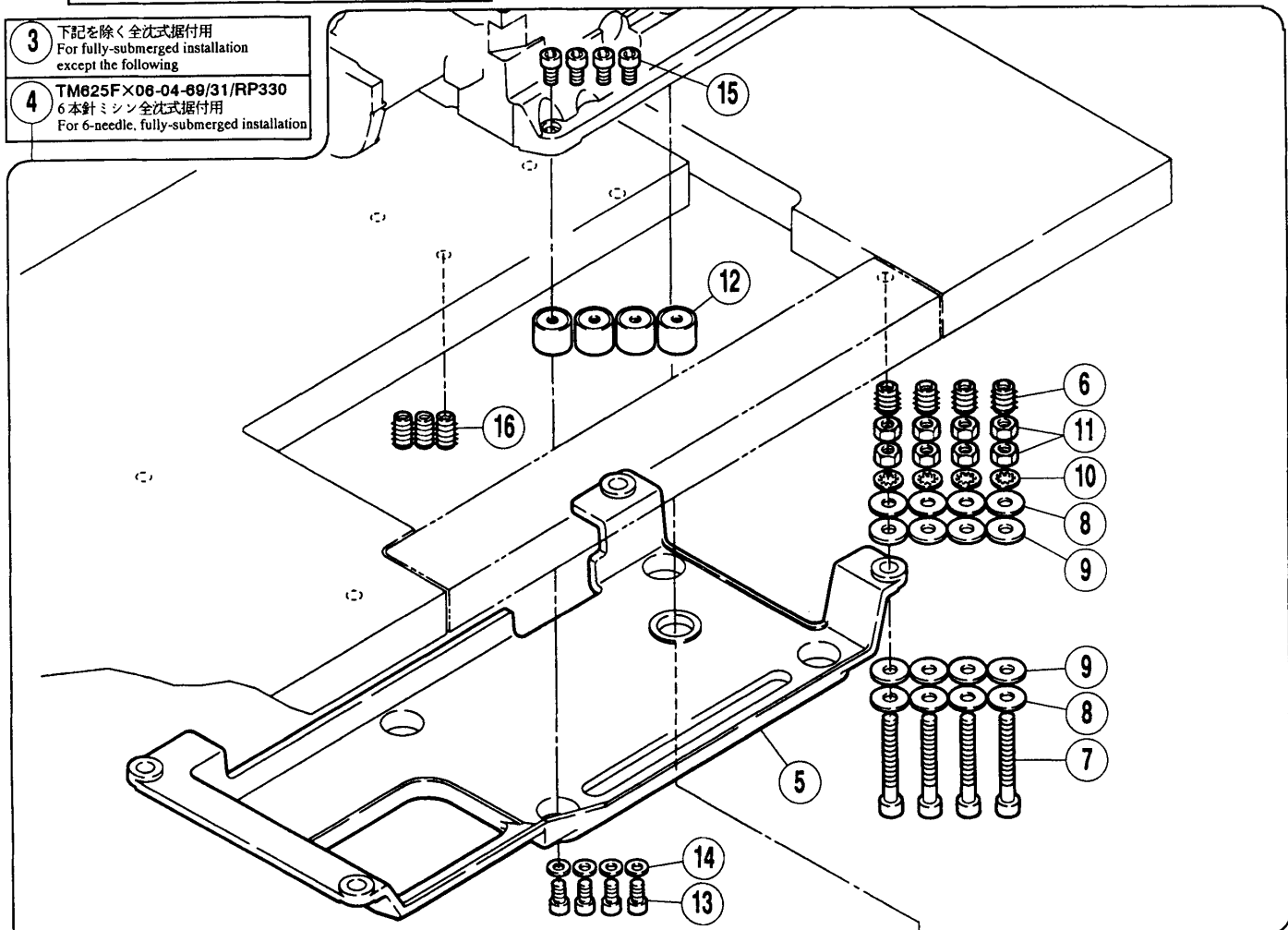
REF. NO.	PART NO. 部品番号	名称	NAME	QT.
01	176876-9S	据付 (組)	INSTALLATION ASSEMBLY	01
02	180144-9U	据付台 (組)	REST BOARD	01
03	172997-UD	ベルトガード	BELT GUARD	01
04	004910	木ネジ (平) / 5.1	SCREW	02
05	180028	クッションゴム	RUBBER PLUG	04
06	004507	平ネジ / M8 × 30	SCREW	04
07	300172	座金	WASHER	04
08	004565	平ネジ / M8	SCREW	04
09	180034-9S	ヒザ駆動装置 (組)	KNEE LIFTER ASSEMBLY	01
10	172826-91	カップリング (組)	COUPLING	01
11	172827	カップリング	COUPLING	01
12	172828	線細工バネ	SPRING	01
13	180023-91	軸 (組)	SHAFT ASSEMBLY	01
14	004538	止ネジ / M4 × 6	SCREW	01
15	212493ASA	ブラケット	BRACKET	01
16	005543	四角ボルト / W5	BOLT	02
17	180015	軸	ROD	01
18	180014	ブラケット	BRACKET	01
19	180013	ブラケット	BRACKET	01
20	180016	ヒザ当て	KNEE PAD BASE	01
21	007248	平ネジ / M5 × 9	SCREW	01

- ① ③ + ②③ PL 装置付と 6 本針ミシンを除く全沈式据付用  
For fully-submerged installation except PL device and 6-needle machine
- ② ④ + ②③ PL 装置付を除く 6 本針ミシン全沈式据付用  
For 6-needle, fully-submerged installation except PL device

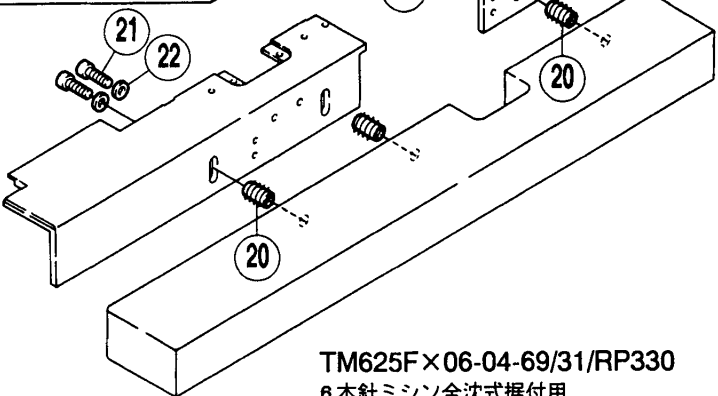
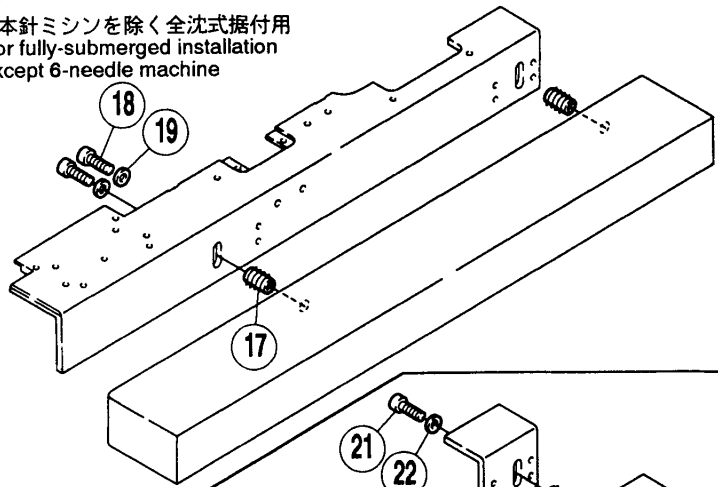
# TM625F Series

## 全沈式据付用 (Fully-submerged installation)

- ③ 下記を除く全沈式据付用  
For fully-submerged installation except the following
- ④ TM625F×06-04-69/31/RP330  
6 本針ミシン全沈式据付用  
For 6-needle, fully-submerged installation

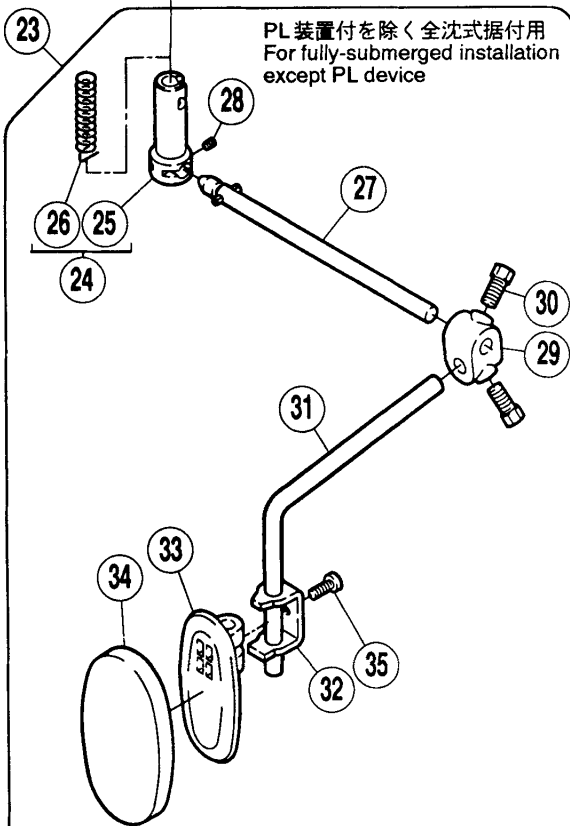


6 本針ミシンを除く全沈式据付用  
For fully-submerged installation  
except 6-needle machine



TM625F×06-04-69/31/RP330  
6 本針ミシン全沈式据付用  
For 6-needle, fully-submerged installation

PL 装置付を除く全沈式据付用  
For fully-submerged installation  
except PL device



## 全沈式据付附属品

## ACCESSORY PARTS FOR FULLY-SUBMERGED MOUNTING

REF. NO.	PART NO. 部品番号	名称	NAME	QT.
01	180031-9S	据付 (組)	INSTALLATION ASSEMBLY	01
02	180031A9S	据付 (組)	INSTALLATION ASSEMBLY	01
03	180145-91	据付台 (組)	REST BOARD	01
04	180145A91	据付台 (組)	REST BOARD	01
05	176938	据付台	REST BOARD	01
06	240432	埋込ナット	NUT	04
07	007262	六角穴ボルト	BOLT	04
08	202700	座金	WASHER	08
09	176957	スペーサー	TENSION POST COLLAR	08
10	240426	歯付座金	WASHER	04
11	004807	六角ナット / M10	NUT	08
12	180028	クッションゴム	RUBBER PLUG	04
13	004565	平ネジ / M8	SCREW	04
14	300172	座金	WASHER	04
15	004565	平ネジ / M8	SCREW	04
16	240194	埋込ナット	NUT	03
17	240431	埋込ナット	NUT	02
18	004503	六角穴ボルト / M6 × 20	BOLT	02
19	303335	座金	WASHER	02
20	240431	埋込ナット	NUT	03
21	004503	六角穴ボルト / M6 × 20	BOLT	03
22	303335	座金	WASHER	03
23	180035-9S	ヒザ駆動装置 (組)	KNEE LIFTER ASSEMBLY	01
24	171542-91	カップリング (組)	COUPLING	01
25	171544	カップリング	COUPLING	01
26	171543	線細工バネ	SPRING	01
27	180023-91	軸 (組)	SHAFT ASSEMBLY	01
28	004538	止ネジ / M4 × 6	SCREW	01
29	212493ASA	ブラケット	BRACKET	01
30	005543	四角ボルト / W5	BOLT	02
31	180015	軸	ROD	01
32	180014	ブラケット	BRACKET	01
33	180013	ブラケット	BRACKET	01
34	180016	ヒザ当て	KNEE PAD BASE	01
35	007248	平ネジ / M5 × 9	SCREW	01

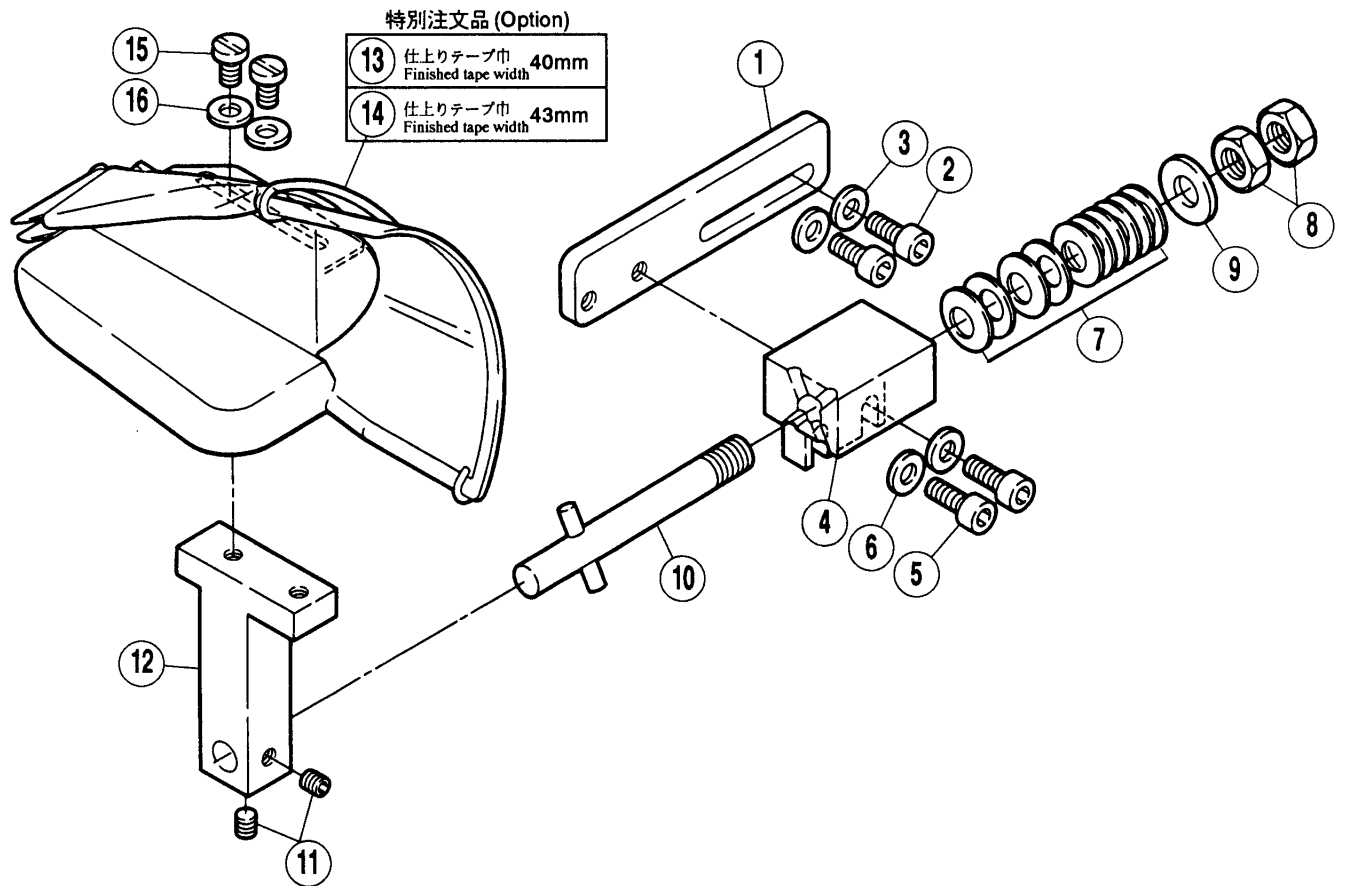
●\* = 販売不可  
 ●XXXXXX はゲージパーツです。  
 104頁のゲージパーツ表で確認してください。

●\* = Not for sale basically  
 ●XXXXXX is one of the gauge parts.  
 Please confirm the correct part by the gauge parts lists on pages 104.

TM625B×02-10-39/43

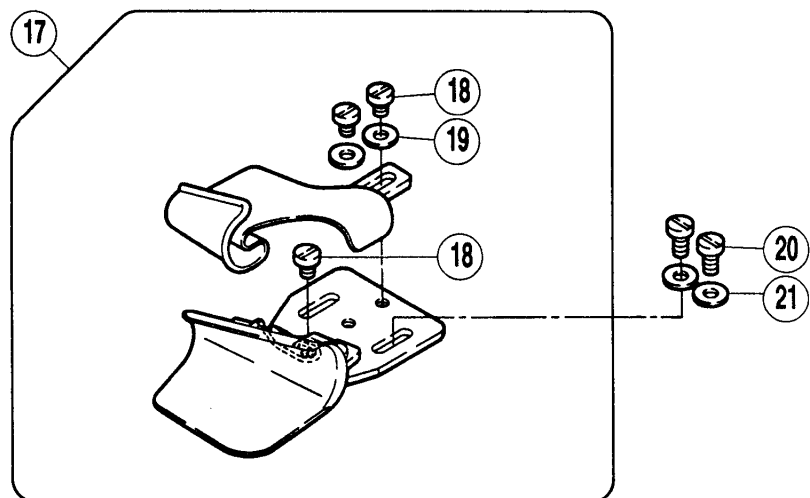
TM625B×04-10-39/43

ウエストバンド付け (Attaching waistband)



TM625HF×02-02-58/11

ラップシーム (Lap seaming)



## 専用部品 [1]

## SPECIFIC PARTS [1]

REF. NO.	PART NO. 部品番号	名称	NAME	QT.
01	188522	ブラケット	BRACKET	01
02	004515	ボルト / M6 × 14	BOLT	02
03	303335	座金	WASHER	02
04	188524	ブラケット	BRACKET	01
05	004510	平ネジ / M6 × 16	SCREW	02
06	303335	座金	WASHER	02
07	303179	皿バネ	SPRING WSASHER	10
08	004816	六角ナット / M10	NUT	02
09	300154	座金	WASHER	01
10	188526-91	軸 (組)	SHAFT ASSEMBLY	01
11	004522	止ネジ / M6 × 6	SCREW	02
12	188523	ブラケット	BRACKET	01
13	189504	テープガイド	TAPE GUIDE	01
14	189505	テープガイド	TAPE GUIDE	01
15	007052	平ネジ / M6 × 10	SCREW	02
16	303335	座金	WASHER	02
17	188531-91	布案内	FABRIC GUARD	01
18	007017	平ネジ / M4 × 5	SCREW	03
19	303448	座金	WASHER	02
20	007019	平ネジ / M4 × 8	SCREW	02
21	303448	座金	WASHER	02

● \* = 販売不可  
● XXXXXX はゲージパーツです。  
104 頁のゲージパーツ表で確認してください。

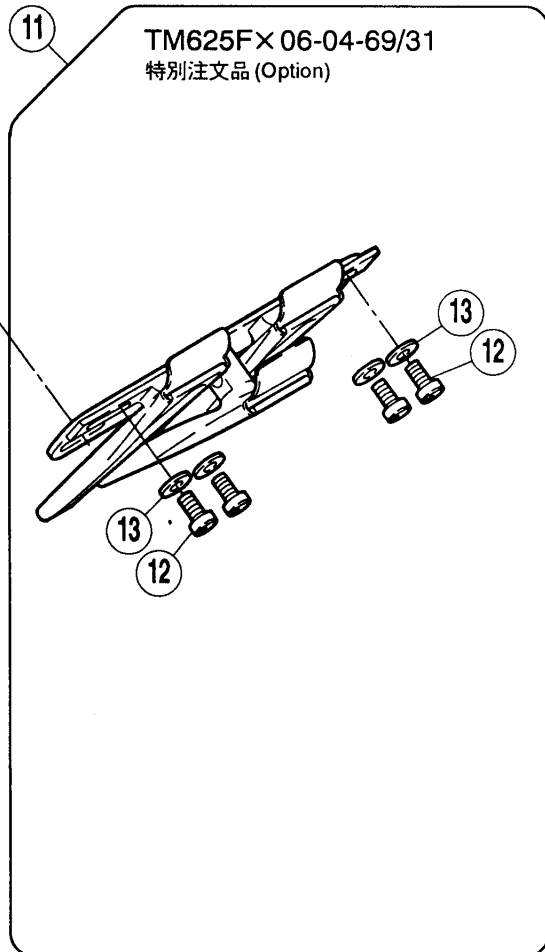
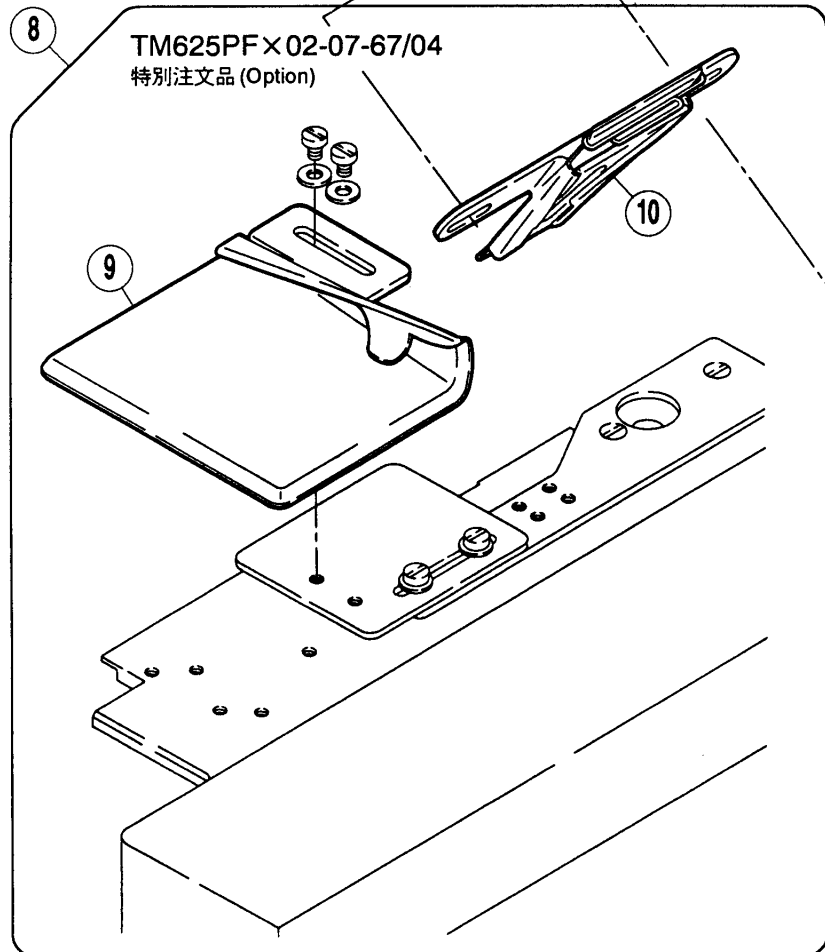
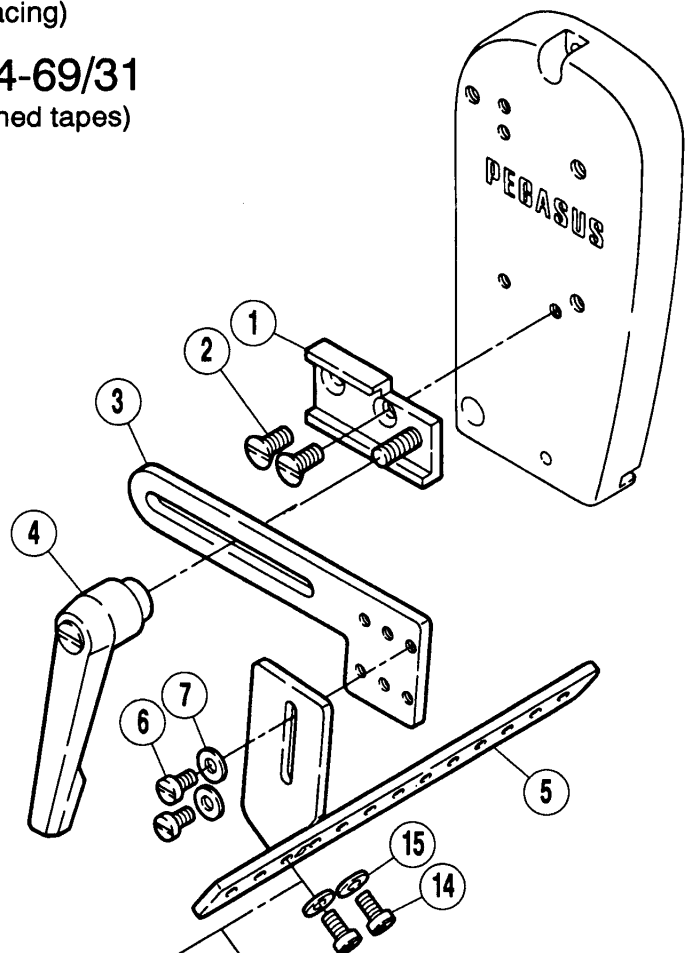
● \* = Not for sale basically  
● XXXXXX is one of the gauge parts.  
Please confirm the correct part by the gauge parts lists on pages 104.

# TM625PF×02-07-67/04

前立て付け (Attaching facing)

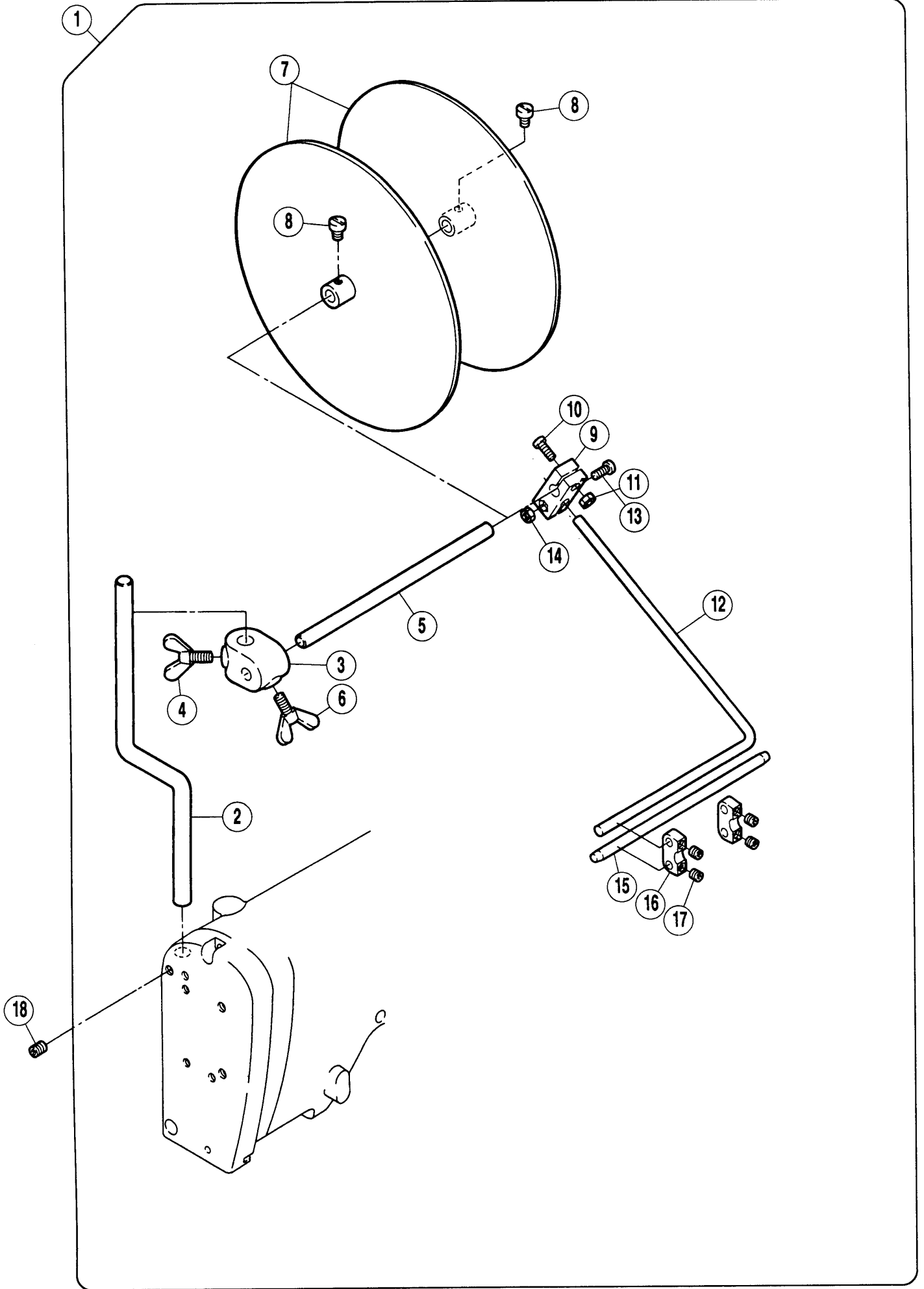
# TM625F×06-04-69/31

ライン付け (Attaching lined tapes)



REF. NO.	PART NO. 部品番号	名称	NAME	QT.
01	188500-91	ブラケット (組)	BRACKET COMPLETE	01
02	007046	皿ネジ / M5 × 12	SCREW	02
03	188503	ブラケット	BRACKET	01
04	259015A	クランプレバー	CLAMP LEVER	01
05	188505-91	ブラケット (組)	BRACKET COMPLETE	01
06	007019	平ネジ / M4 × 8	SCREW	02
07	303448	座金	WASHER	02
08	189503-91	テープガイド (組)	TAPE DISC ASSEMBLY	01
09	189502	布案内	FABRIC GUARD	01
10	189501	テープガイド	TAPE GUIDE	01
11	189507-91	テープガイド (組)	TAPE DISC ASSEMBLY	02
12	007017	平ネジ / M4 × 5	SCREW	04
13	303448	座金	WASHER	04
14	007019	平ネジ / M4 × 8	SCREW	02
15	303448	座金	WASHER	02

TM625PF × 02-07-67/04  
前立て付け (Attaching facing)





REF. NO.	PART NO. 部品番号	名称	NAME	QT.
01	180156-9S	テープ台 (組)	TAPE DISC ASSEMBLY	01
02	180157	軸	ROD	01
03	212493BSA	ブラケット	BRACKET	01
04	240208	蝶ボルト / M6	BOLT	01
05	000405	取付棒	FIXING ROD	01
06	240208	蝶ボルト / M6	BOLT	01
07	000404A	ラベル側板	SIDE PLATE/LABEL	02
08	005161	平ネジ / C5 × 8	SCREW	02
09	000233-SA	ホルダー	HOLDER	01
10	004012	平ネジ / M4 × 12	SCREW	01
11	004803	六角ナット / M4	NUT	01
12	180158	案内棒	ROD	01
13	004012	平ネジ / M4 × 12	SCREW	01
14	004803	六角ナット / M4	NUT	01
*15	306812	軸 (左)	SHAFT (LEFT)	01
16	256047	ブラケット	BRACKET	02
17	004514	止ネジ / M5 × 5	SCREW	04
18	004514	止ネジ / M5 × 5	SCREW	01

●\* = 販売不可

●XXXXXXはゲージパーツです。

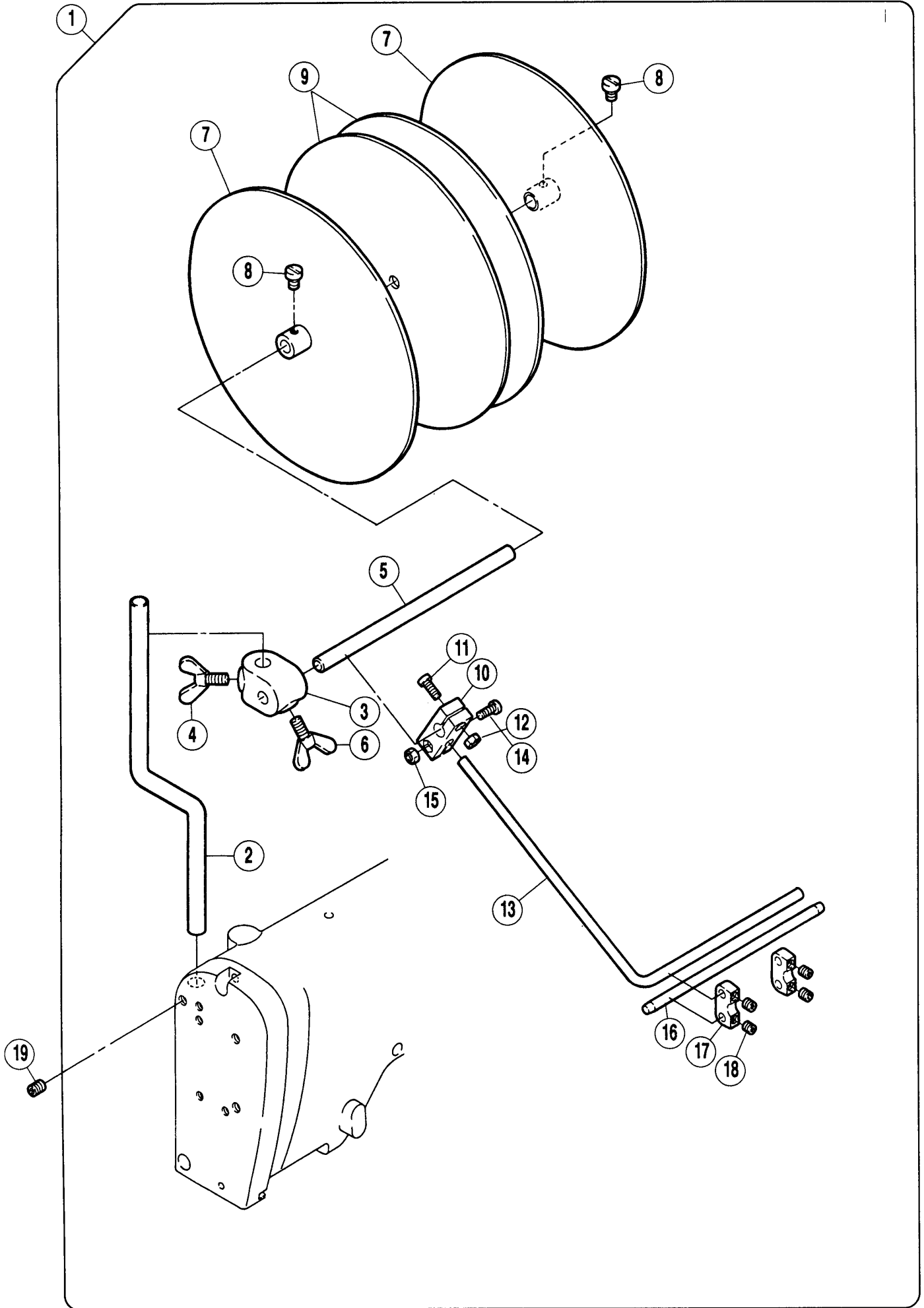
104頁のゲージパーツ表で確認してください。

●\* = Not for sale basically

●XXXXXX is one of the gauge parts.

Please confirm the correct part by the gauge parts lists on pages 104.

TM625F×06-04-69/31  
ライン付け (Attaching lined tapes)



REF. NO.	PART NO. 部品番号	名称	NAME	QT.
01	180156A9S	テープ台 (組)	TAPE DISC ASSEMBLY	01
02	180157	軸	ROD	01
03	212493BSA	ブラケット	BRACKET	01
04	240208	蝶ボルト / M6	BOLT	01
05	000405	取付棒	FIXING ROD	01
06	240208	蝶ボルト / M6	BOLT	01
07	000404A	ラベル側板	SIDE PLATE/LABEL	02
08	005161	平ネジ / C5 × 8	SCREW	02
09	000591	側板	CASING PLATE	02
10	000233-SA	ホルダー	HOLDER	01
11	004012	平ネジ / M4 × 12	SCREW	01
12	004803	六角ナット / M4	NUT	01
13	180158	案内棒	ROD	01
14	004012	平ネジ / M4 × 12	SCREW	01
15	004803	六角ナット / M4	NUT	01
*16	306812	軸 (左)	SHAFT (LEFT)	01
17	256047	ブラケット	BRACKET	02
18	004514	止ネジ / M5 × 5	SCREW	04
19	004541	止ネジ / M6 × 8	SCREW	01

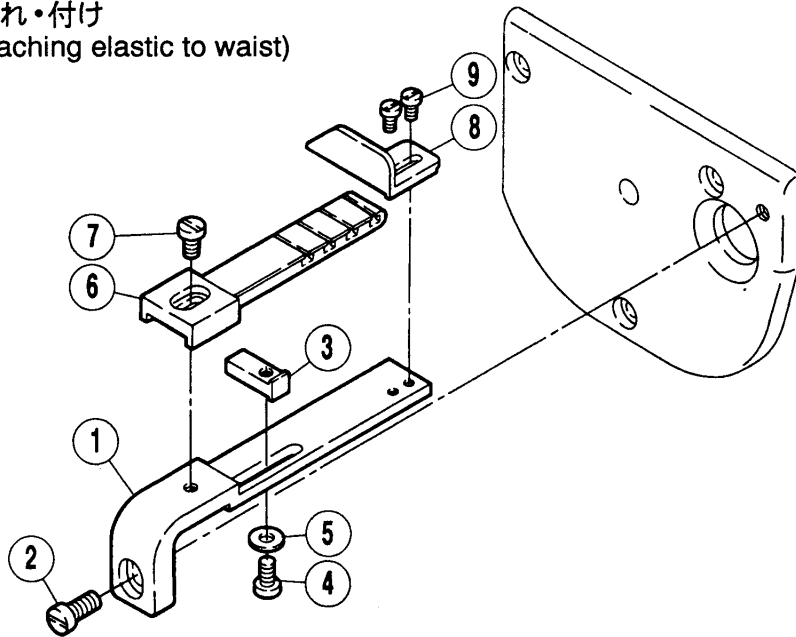
●\* = 販売不可  
●XXXXXX はゲージパーツです。  
104頁のゲージパーツ表で確認してください。

●\* = Not for sale basically  
●XXXXXX is one of the gauge parts.  
Please confirm the correct part by the gauge parts lists on pages 104.

# TM625PB×04-05-295/01

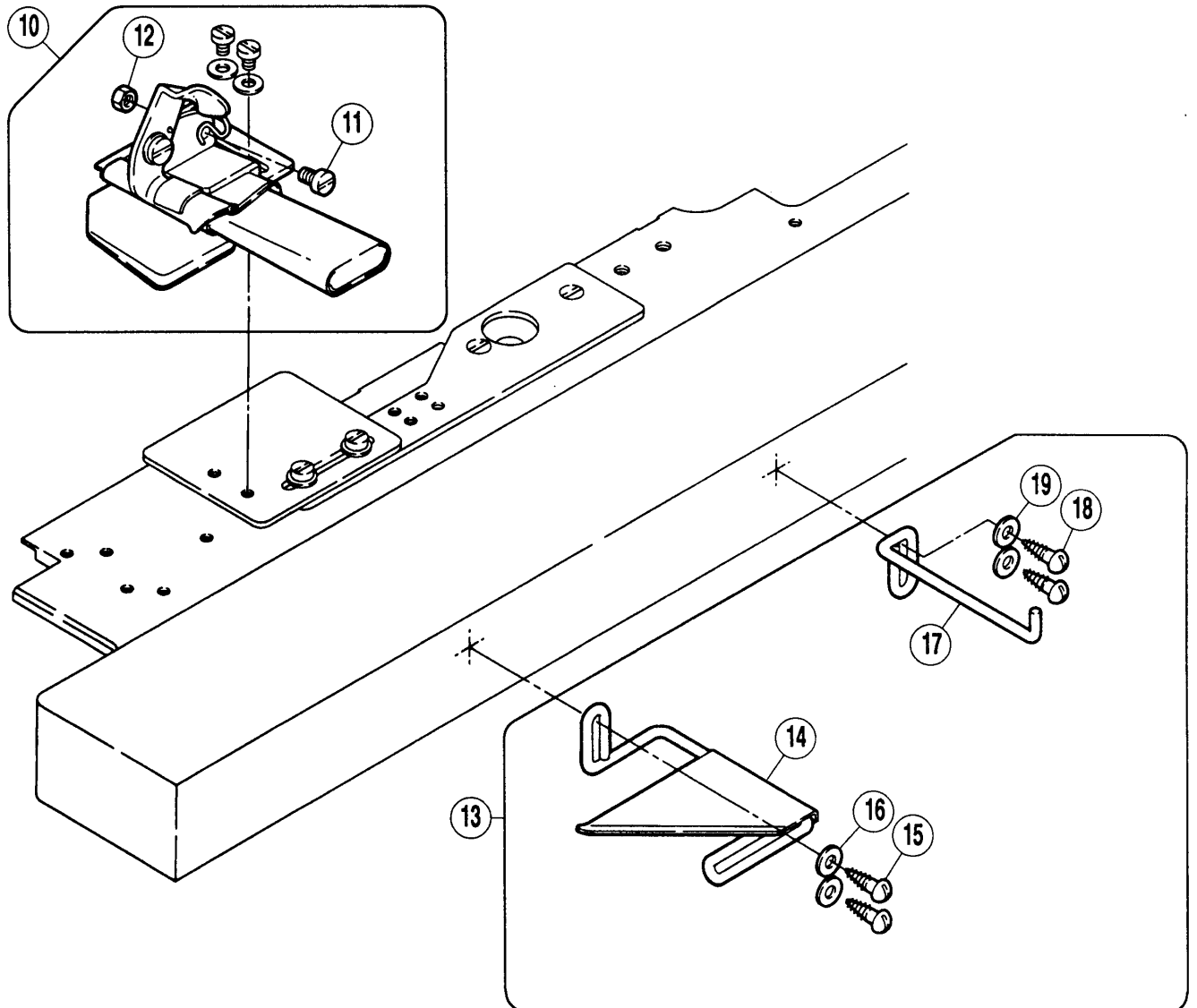
ウエストゴム入れ・付け

(Inserting or attaching elastic to waist)



# TM625PF×02-07-311/04

前立て (Mock facing)



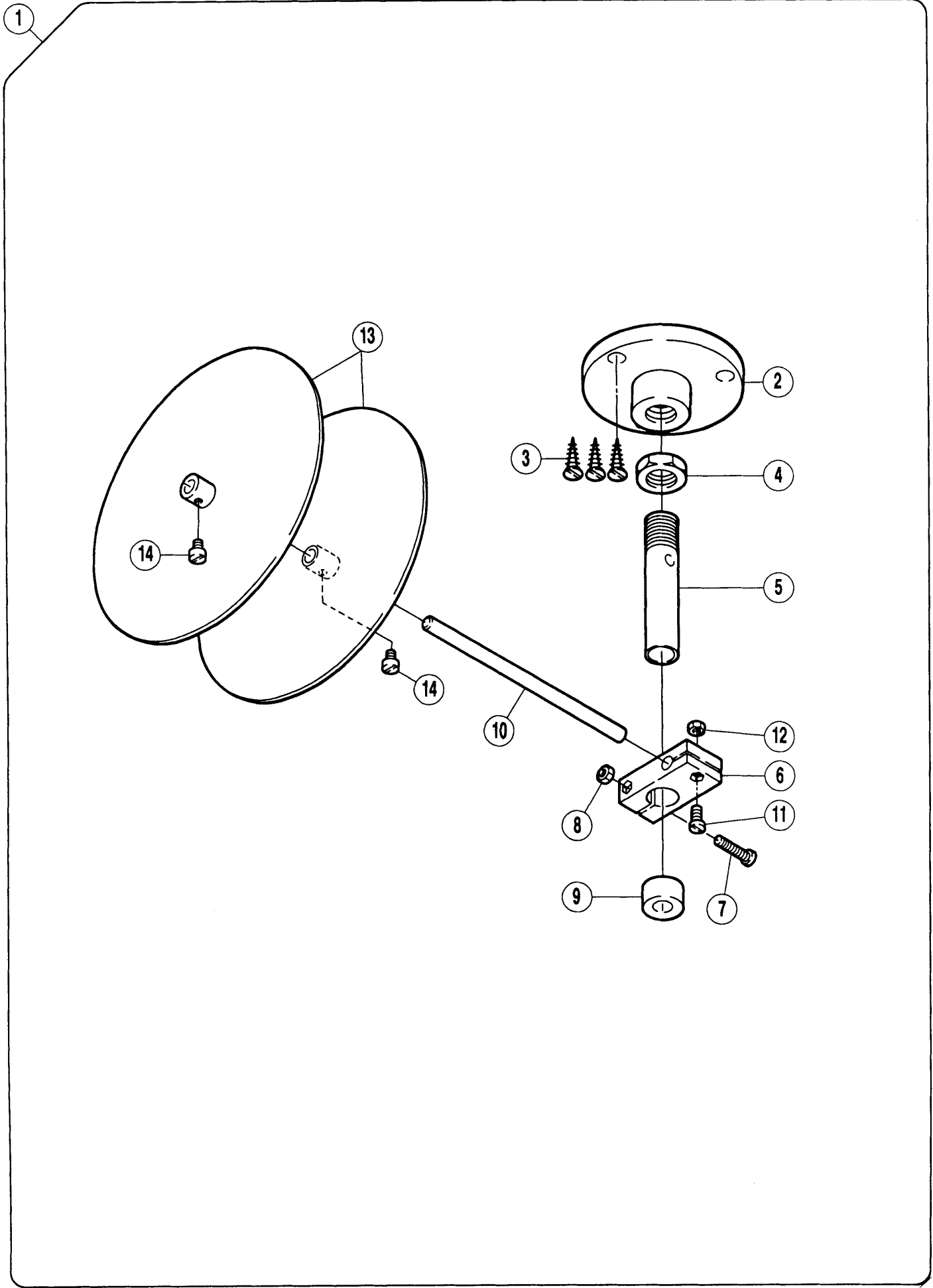
## 専用部品 (5)

## SPECIFIC PARTS (5)

REF. NO.	PART NO. 部品番号	名称	NAME	QT.
01	188512	ブラケット	BRACKET	01
02	007029	平ネジ / M5 × 12	SCREW	01
03	188513	布案内 (左)	CLOTH GUIDE (LEFT)	01
04	007019	平ネジ / M4 × 8	SCREW	01
05	303448	座金	WASHER	01
06	188509-91	ゴム案内 (組)	ELASTIC GUIDE ASSEMBLY	01
07	007019	平ネジ / M4 × 8	SCREW	01
08	188514	布案内 (右)	CLOTH GUIDE (RIGHT)	01
09	007010	平ネジ / M3 × 6	SCREW	02
10	189506-91	布案内	FABRIC GUARD	01
11	007130	平ネジ / M4 × 7	SCREW	01
12	004803	六角ナット / M4	NUT	01
13	188521-91	テープガイド (組)	TAPE DISC ASSEMBLY	01
14	188515-91	テープガイド (組)	TAPE DISC ASSEMBLY	01
15	004911	木ネジ (平) / 4.1	SCREW	02
16	303448	座金	WASHER	02
17	188520	テープガイド	TAPE GUIDE	01
18	004911	木ネジ (平) / 4.1	SCREW	02
19	303448	座金	WASHER	02

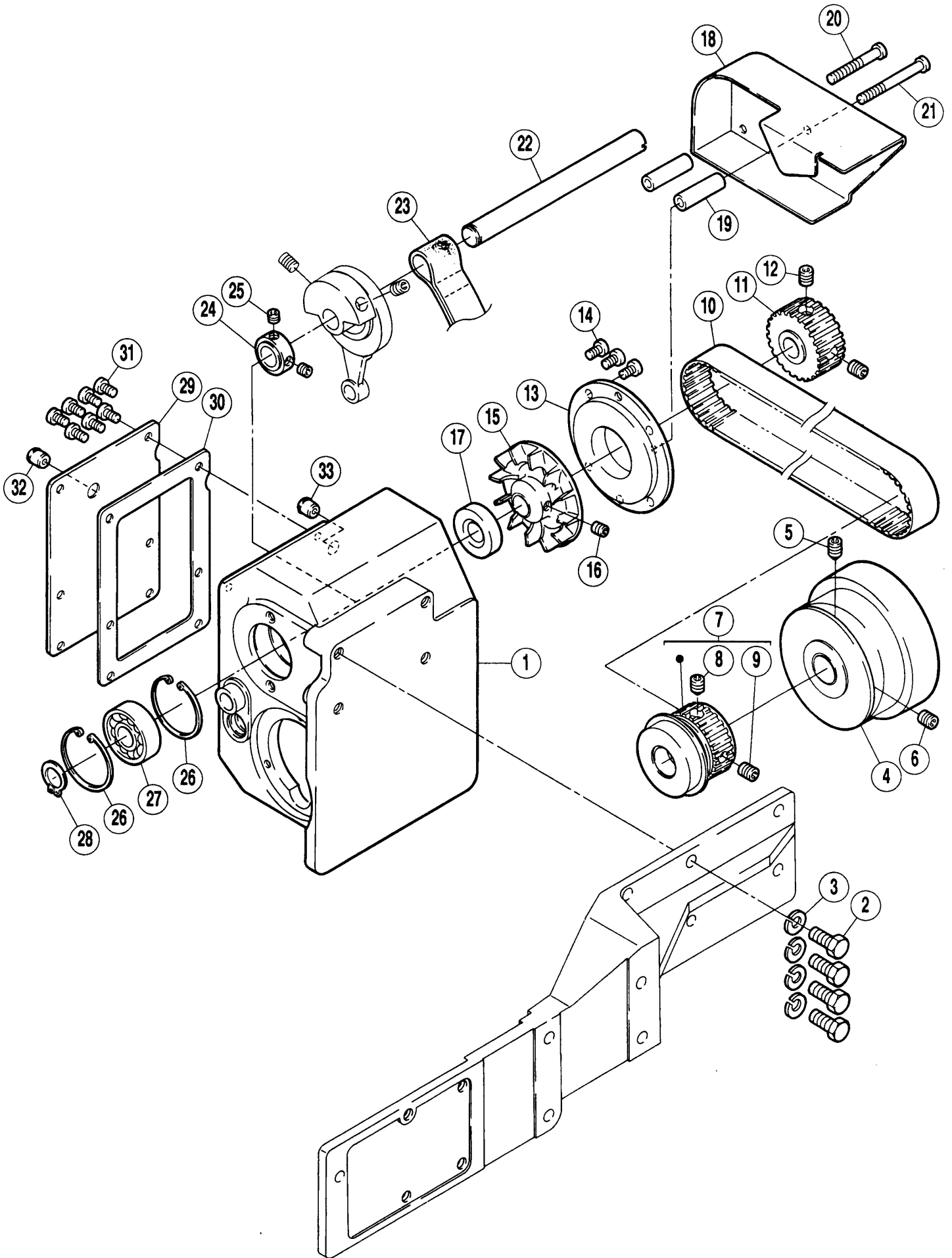
● \* = 販売不可  
● XXXXXX はゲージパーツです。  
104 頁のゲージパーツ表で確認してください。

● \* = Not for sale basically  
● XXXXXX is one of the gauge parts.  
Please confirm the correct part by the gauge parts lists on pages 104.



REF. NO.	PART NO. 部品番号	名称	NAME	QT.
01	180165-9S	テープ台 (組)	TAPE DISC ASSEMBLY	01
02	306468-SA	糸立土台	THREAD BRACKET	01
03	004913	木ネジ (皿) / 5.8	SCREW	03
04	005476	六角ナット	NUT	01
05	306466-SA	スタンド棒	ROD	01
06	000383-SA	ブラケット	BRACKET	01
07	004014	平ネジ / M4 × 25	SCREW	01
08	004803	六角ナット / M4	NUT	01
09	000386	キャップ	ROD CAP	01
10	000405	取付棒	FIXING ROD	01
11	004012	平ネジ / M4 × 12	SCREW	01
12	004803	六角ナット / M4	NUT	01
13	000404A	ラベル側板	SIDE PLATE/LABEL	02
14	005161	平ネジ / C5 × 8	SCREW	02

# TM625/RP Series





## RP装置 [1]

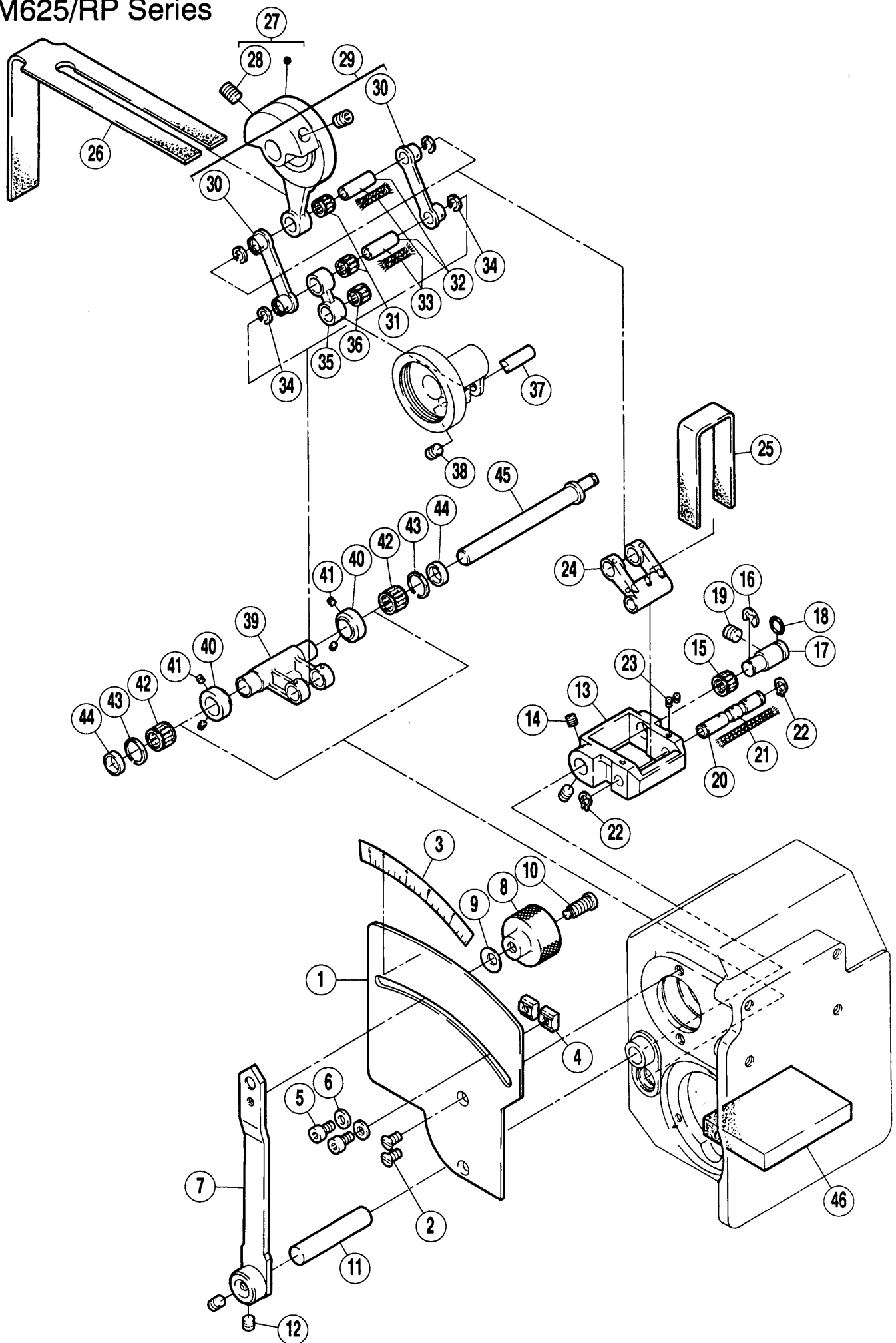
## RP DEVICE [1]

REF. NO.	PART NO. 部品番号	名称	NAME	QT.
01	180081-9S	ブラケット (組)	BRACKET COMPLETE	01
02	004304	六角ネジ / M6 × 16	SCREW	04
03	202045	バネ座金	SPRING WASHER	04
04	170913AUD	プーリー	MACHINE PULLEY	01
05	004556	止ネジ / M6 × 10	SCREW	01
06	004541	止ネジ / M6 × 8	SCREW	01
07	180068-91	ギヤ	GEAR	01
08	004555	止ネジ / M6 × 8	SCREW	01
09	004548	止ネジ / M6 × 8	SCREW	01
10	240461	タイミングベルト	TIMING BELT	01
11	180061	ギヤ	GEAR	01
12	004548	止ネジ / M6 × 8	SCREW	02
13	180053-91	軸受	BLOCK	01
14	007019	平ネジ / M4 × 8	SCREW	03
15	174656	ファン	COOLING FAN	01
16	004539	止ネジ / M5 × 6	SCREW	01
17	240427	オイルシール	OIL SEAL	01
18	180059-SD	カバー	COVER	01
19	240442	スペーサー	TENSION POST COLLAR	02
20	007072	平ネジ / M4 × 35	SCREW	01
21	007276	平ネジ / M4 × 45	SCREW	01
22	174654	軸	ROD	01
23	174655	フェルト	FELT	01
24	171175	カラー	COLLAR	01
25	004514	止ネジ / M5 × 5	SCREW	02
26	240433	止メ輪	RING	02
27	201523A	ボールベアリング	BALL BEARING	01
28	202901	止メ輪	RING	01
29	174669-SD	カバー	COVER	01
30	174668	ガスケット	GASKET	01
31	007019	平ネジ / M4 × 8	SCREW	07
32	240052	栓	PLUG	01
33	240052	栓	PLUG	01

●\* = 販売不可  
●XXXXXXはゲージパーツです。  
104頁のゲージパーツ表で確認してください。

●\* = Not for sale basically  
●XXXXXX is one of the gauge parts.  
Please confirm the correct part by the gauge parts lists on pages 104.

# TM625/RP Series



REF. NO.	PART NO. 部品番号	名称	NAME	QT.
01	180054	目盛板	SCALE PLATE	01
02	007043	皿ネジ / M4 × 8	SCREW	02
03	9A3004	シール	SEAL	01
04	252658	ストッパ	STOPPER	02
05	004527	平ネジ / M4 × 8	SCREW	02
06	200098	座金	WASHER	02
07	180039-91	レバー (組)	LEVER ASSEMBLY	01
08	276519	ナット	NUT	01
09	211301	皿バネ	SPRING	01
10	007059	段付ネジ / 4.5	SCREW	01
11	180077	軸	ROD	01
12	004514	止ネジ / M5 × 5	SCREW	02
13	180078	クランク	CRANK	01
14	004514	止ネジ / M5 × 5	SCREW	02
15	240379-2	ニードルベアリング	NEEDLE BEARING	01
16	201629	止メ輪	RING	01
17	180079	段付ピン	PIN	01
18	240017	Oリング	O RING	01
19	004522	止ネジ / M6 × 6	SCREW	01
20	174646	軸	ROD	01
21	202177	給油紐	OIL WICK	01
22	240415	止メ輪	RING	02
23	004535	止ネジ / M3 × 4	SCREW	02
24	174633	クランク	CRANK	01
25	174934	フェルト	FELT	01
26	174667	フェルト	FELT	01
27	180094-91	エキセン / ロッド (組)	ECCENRTIC/CONNECTION ASSEMBLY	01
28	004548	止ネジ / M6 × 8	SCREW	02
29	174635-91	リンク (組)	LINK COMPLETE	01
*30	180070	リンク	LINK	02
31	240378-2	ニードルベアリング	NEEDLE BEARING	02
32	174632	軸	ROD	02
33	202177	給油紐	OIL WICK	02
34	240458	止メ輪	RING	04
35	180072	リンク	LINK	01
36	240378-2	ニードルベアリング	NEEDLE BEARING	01
37	180085	平行ピン	PIN	01
38	004539	止ネジ / M5 × 6	SCREW	01
39	180073	クランク	CRANK	01
40	212039	カラー	COLLAR	02
41	005025	止ネジ / C3	SCREW	04
42	240011-2	ニードルベアリング	NEEDLE BEARING	02
43	240425	止メ輪	RING	02
44	206942	オイルシール	OIL SEAL	02
45	174647	軸	ROD	01
46	176667	スポンジ	SPONGE	01

● \* = 販売不可

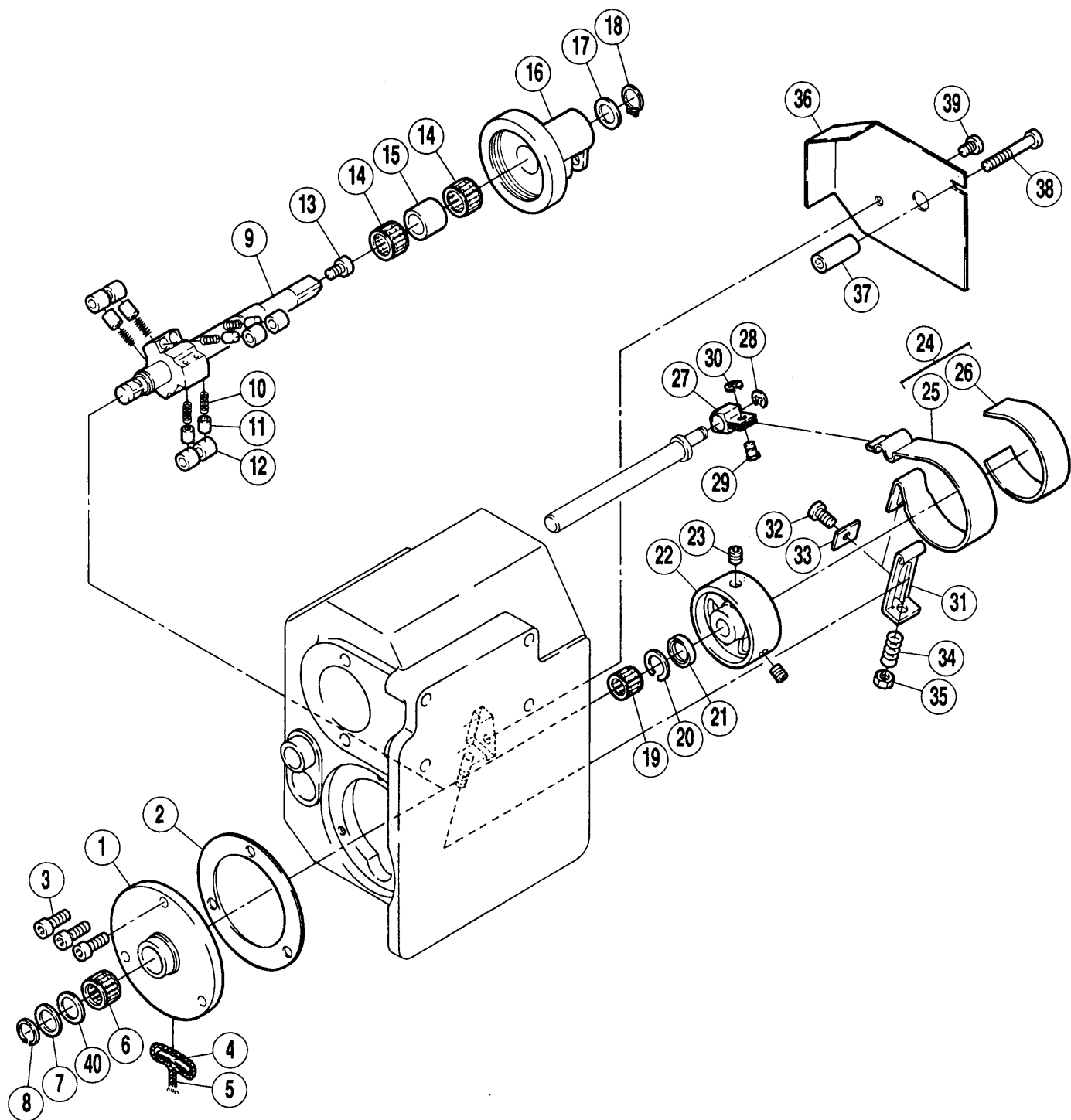
● XXXXXX はゲージパーツです。  
104頁のゲージパーツ表で確認してください。

● \* = Not for sale basically

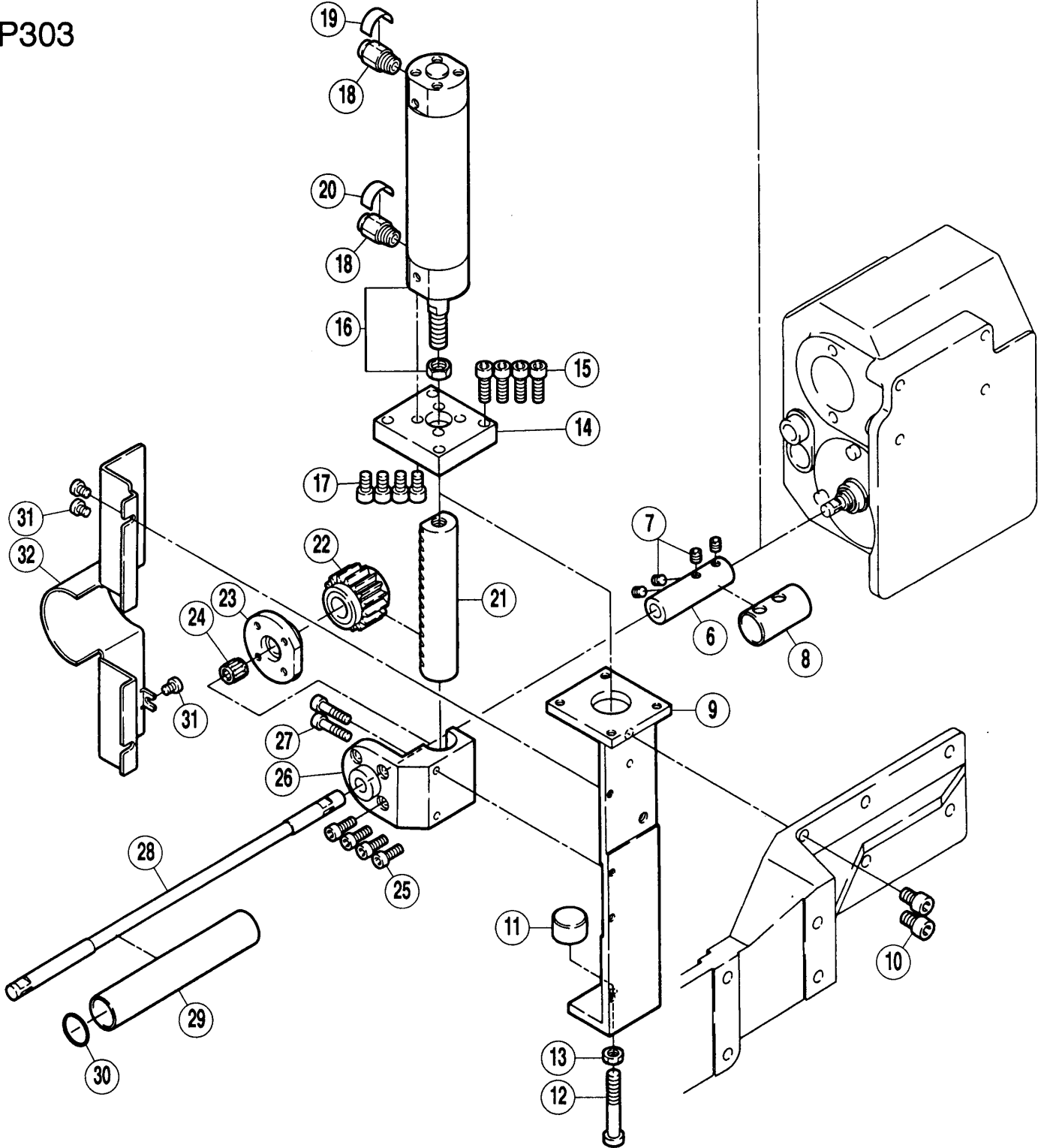
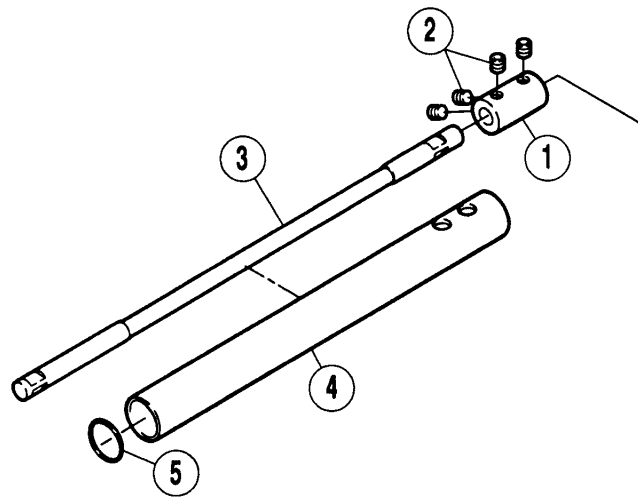
● XXXXXX is one of the gauge parts.

Please confirm the correct part by the gauge parts lists on pages 104.

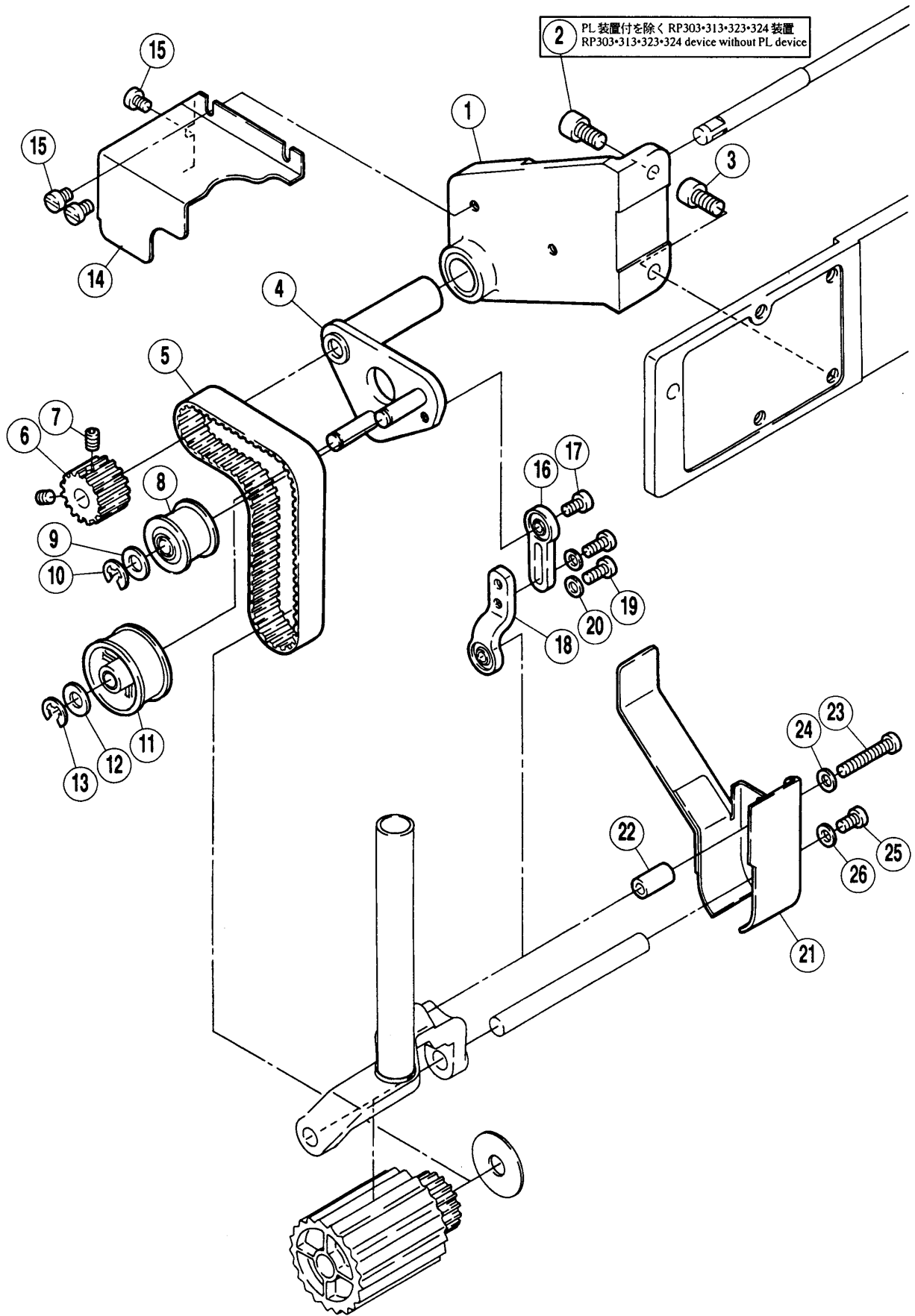
# TM625/RP Series



REF. NO.	PART NO. 部品番号	名称	NAME	QT.
01	180069	ハウジング	HOUSING	01
02	180044	ガスケット	GASKET	01
03	004528	六角穴ボルト / M4 × 12	BOLT	03
04	176604	プレート	PLATE	01
05	202176	給油紐	OIL WICK	01
06	240454-2	ニードルベアリング	NEEDLE BEARING	01
07	240102	座金	WASHER	01
08	240455	止メ輪	RING	01
09	180096-91	クラッチ (組)	CLUTCH ASSEMBLY	01
10	240444	圧縮バネ	SPRING	06
11	176585	ピン	PIN	06
12	176589	ローラー	ROLLER	06
13	004527	平ネジ / M4 × 8	SCREW	01
14	240454-2	ニードルベアリング	NEEDLE BEARING	02
15	176587	スペーサー	SPACER	01
16	180071	軸受	BLOCK	01
17	240102	座金	WASHER	01
18	204734	止メ輪	RING	01
19	240011-2	ニードルベアリング	NEEDLE BEARING	01
20	240425	止メ輪	RING	01
21	206942	オイルシール	OIL SEAL	01
22	174648	ブレーキドラム	BRAKE DRUM	01
23	004514	止ネジ / M5 × 5	SCREW	02
24	176624-91	ブレーキライニング (組)	BRAKE LINING ASSEMBLY	01
*25	176625	ブレーキライニング	BRAKE LINING	01
*26	176626	ブレーキ本体	BRAKE	01
27	174650-91	リンク (組)	LINK COMPLETE	01
28	200555	止メ輪	RING	01
29	176628	段付ピン	PIN	01
30	200555	止メ輪	RING	01
31	174652	ブラケット	BRACKET	01
32	007019	平ネジ / M4 × 8	SCREW	01
33	176633	座金	WASHER	01
34	240448	圧縮バネ	SPRING	01
35	004821	六角ナット / M4	NUT	01
36	174665	カバー	COVER	01
37	240443	スペーサー	TENSION POST COLLAR	01
38	007275	平ネジ / M4 × 7	SCREW	01
39	007018	平ネジ / M4 × 6	SCREW	01
40	240441	座金	WASHER	0~3

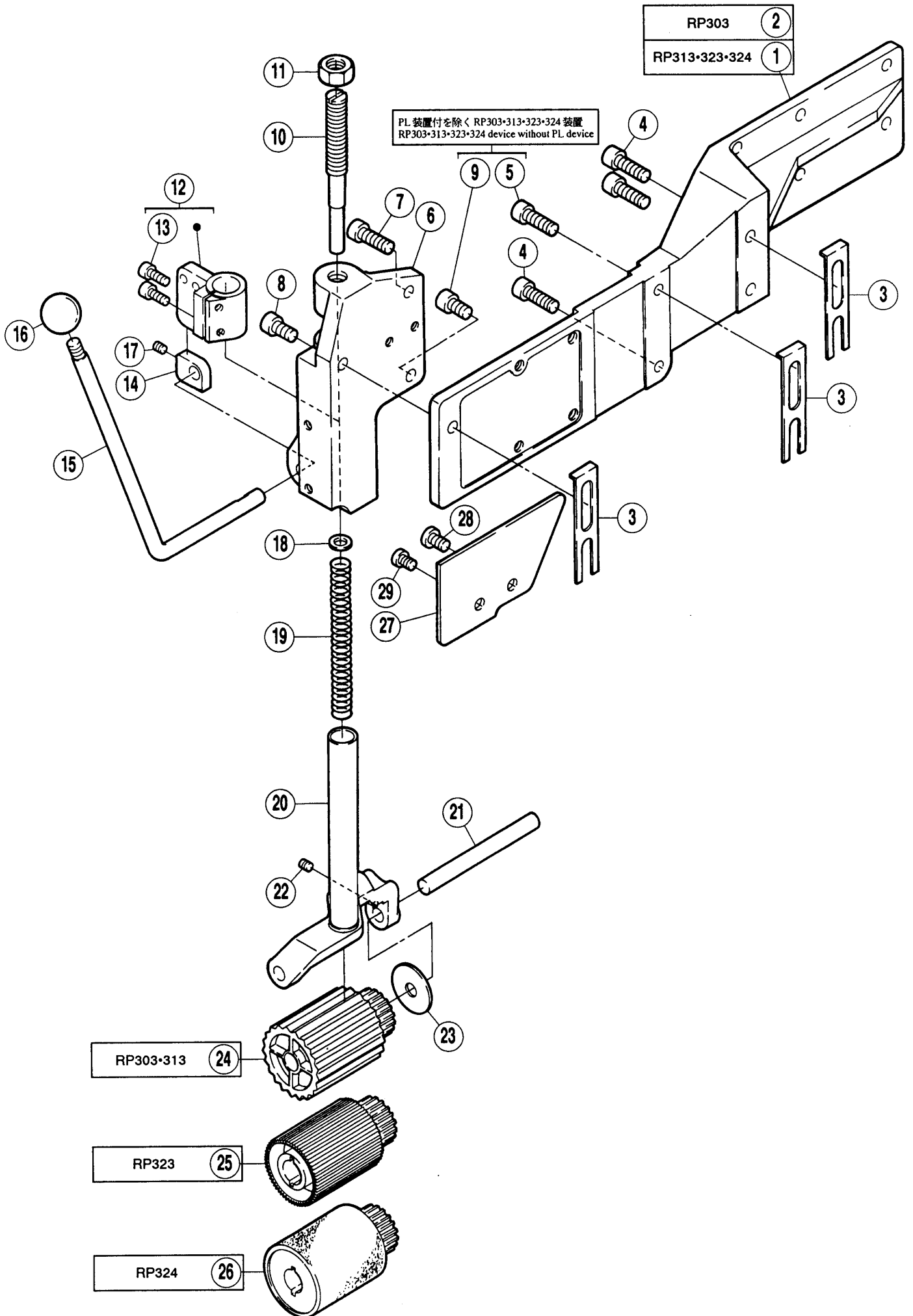


REF. NO.	PART NO. 部品番号	名称	NAME	QT.
01	180066	継手	JOINT	01
02	007274	止ネジ / M5 × 5	SCREW	04
03	180057	軸	ROD	01
04	174615	パイプ	PIPE	01
05	240462	Oリング	O RING	01
06	180058	継手	JOINT	01
07	007274	止ネジ / M5 × 5	SCREW	04
08	178685	パイプ	PIPE	01
09	180099-SD	ブラケット (組)	BRACKET COMPLETE	01
10	004518	六角穴ボルト / M6 × 10	BOLT	02
11	180128	ストッパー	STOPPER	01
12	004303	六角ボルト / M6 × 20	BOLT	01
13	004806	六角ナット / M6	NUT	01
14	180102	ブラケット	BRACKET	01
15	004585	六角穴ボルト / M5 × 16	BOLT	04
16	513101	エアシリンダー	AIR CYLINDER	01
17	004500	平ネジ / M5 × 10	SCREW	04
18	601071	継手	CONNECTOR	02
19	755033	マークシール	MARK SEAL	01
20	755034	マークシール	MARK SEAL	01
21	177547	ラック	RACK	01
22	180135-91	ピニオン	PINION	01
23	178684	ハウジング	HOUSING	01
24	240380-2	ニードルベアリング	NEEDLE BEARING	01
25	004528	六角穴ボルト / M4 × 12	BOLT	04
26	178678-91	案内 (組)	GUIDE ASSEMBLY	01
27	004569	六角穴ボルト / M4 × 20	BOLT	02
28	180057	軸	ROD	01
29	180141	パイプ	PIPE	01
30	240462	Oリング	O RING	01
31	180098-SD	カバー	COVER	01
32	007018	平ネジ / M4 × 6	SCREW	03





REF. NO.	PART NO. 部品番号	名称	NAME	QT.
01	178660-9S	ブラケット (組)	BRACKET COMPLETE	01
02	004026	六角穴ボルト / M6 × 12	BOLT	01
03	004026	六角穴ボルト / M6 × 12	BOLT	01
04	174720-91	ブラケット (組)	BRACKET COMPLETE	01
05	240460	タイミングベルト	TIMING BELT	01
06	180076	ギヤ	GEAR	01
07	004538	止ネジ / M4 × 6	SCREW	02
08	176721-91	ローラー	ROLLER	01
09	303335	座金	WASHER	01
10	200983	止メ輪	RING	01
11	176723-91	ローラー	ROLLER	01
12	303335	座金	WASHER	01
13	200983	止メ輪	RING	01
14	176774	カバー	COVER	01
15	007018	平ネジ / M4 × 6	SCREW	03
16	180063-91	連結板 (組)	CONNECTING PLATE ASSEMBLY	01
17	004527	平ネジ / M4 × 8	SCREW	01
18	180064-91	連結板 (組)	CONNECTING PLATE ASSEMBLY	01
19	007020	平ネジ / M4 × 10	SCREW	02
20	303448	座金	WASHER	02
21	177144-91	ベルトカバー	BELT COVER	01
22	240332	スペーサー	SPACER	01
23	007191	平ネジ / M4 × 27	SCREW	01
24	303448	座金	WASHER	01
25	007019	平ネジ / M4 × 8	SCREW	01
26	303448	座金	WASHER	01



REF. NO.	PART NO. 部品番号	名称	NAME	QT.
01	177546ASD	ブラケット	BRACKET	01
02	180083-9S	ブラケット	BRACKET	01
03	176689	スペーサー	TENSION POST COLLAR	0~6
04	004503	六角穴ボルト / M6 × 20	BOLT	03
05	004503	六角穴ボルト / M6 × 20	BOLT	01
06	180082-SD	ブラケット	BRACKET	01
07	004503	六角穴ボルト / M6 × 20	BOLT	01
08	004026	六角穴ボルト / M6 × 12	BOLT	01
09	004026	六角穴ボルト / M6 × 12	BOLT	01
10	176784	調節棒	ADJUSTING BAR	01
11	004807	六角ナット / M10	NUT	01
12	176794-92	押エ棒抱キ	PRESSER BAR CLAMP	01
13	004528	六角穴ボルト / M4 × 12	BOLT	02
14	176806	ブラケット	BRACKET	01
15	180002	レバー	LEVER	01
16	240452	ボールグリップ	BALL GRIP	01
17	004537	止ネジ / M4 × 5	SCREW	01
18	235040	座金	WASHER	01
19	240449	圧縮バネ	SPRING	01
20	176732-91	ホルダー	HOLDER	01
21	176780	軸	ROD	01
22	004537	止ネジ / M4 × 5	SCREW	01
23	240446	座金	WASHER	01
24	180060-91	ギヤローラー (組)	GEAR ROLLER ASSEMBLY	01
25	180152-91	ギヤローラー (組)	GEAR ROLLER ASSEMBLY	01
26	180154-91	ローラー (組)	ROLLER ASSEMBLY	01
27	176711	アームカバー (後)	ARM COVER (REAR)	01
28	007052	平ネジ / M6 × 10	SCREW	01
29	007027	平ネジ / M5 × 8	SCREW	01

●\* = 販売不可

●XXXXXXはゲージパーツです。

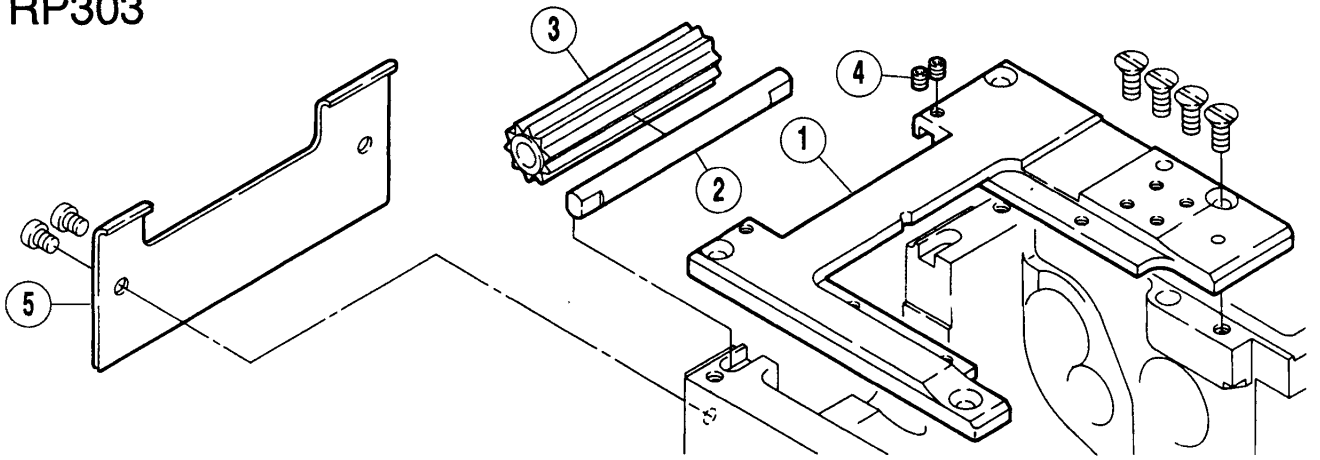
104頁のゲージパーツ表で確認してください。

●\* = Not for sale basically

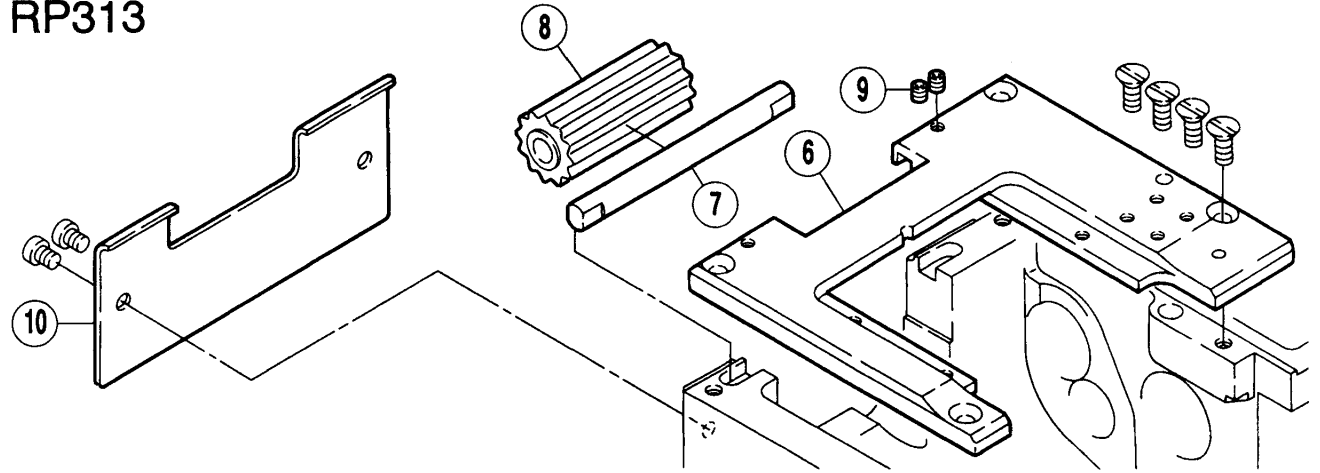
●XXXXXX is one of the gauge parts.

Please confirm the correct part by the gauge parts lists on pages 104.

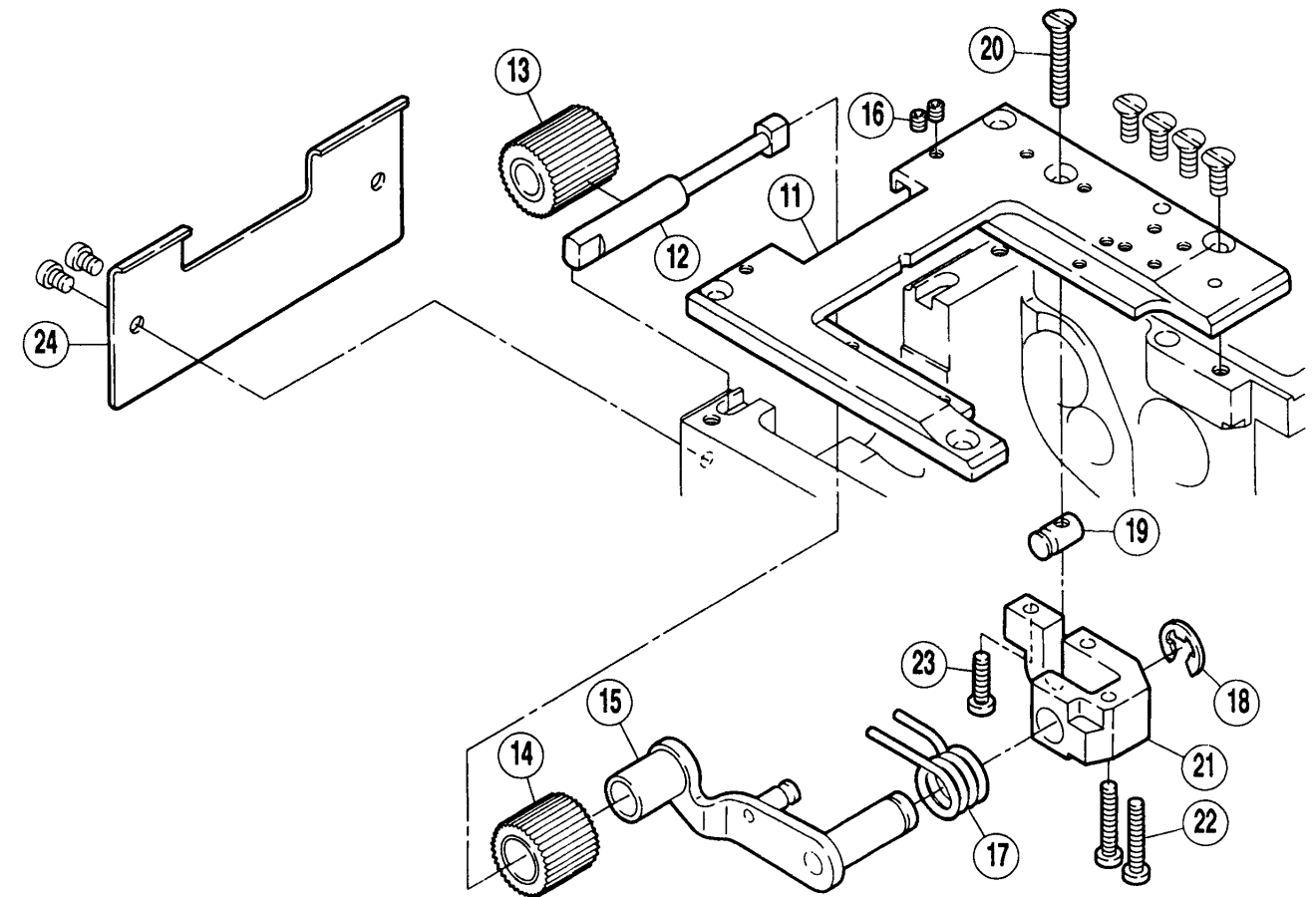
# RP303



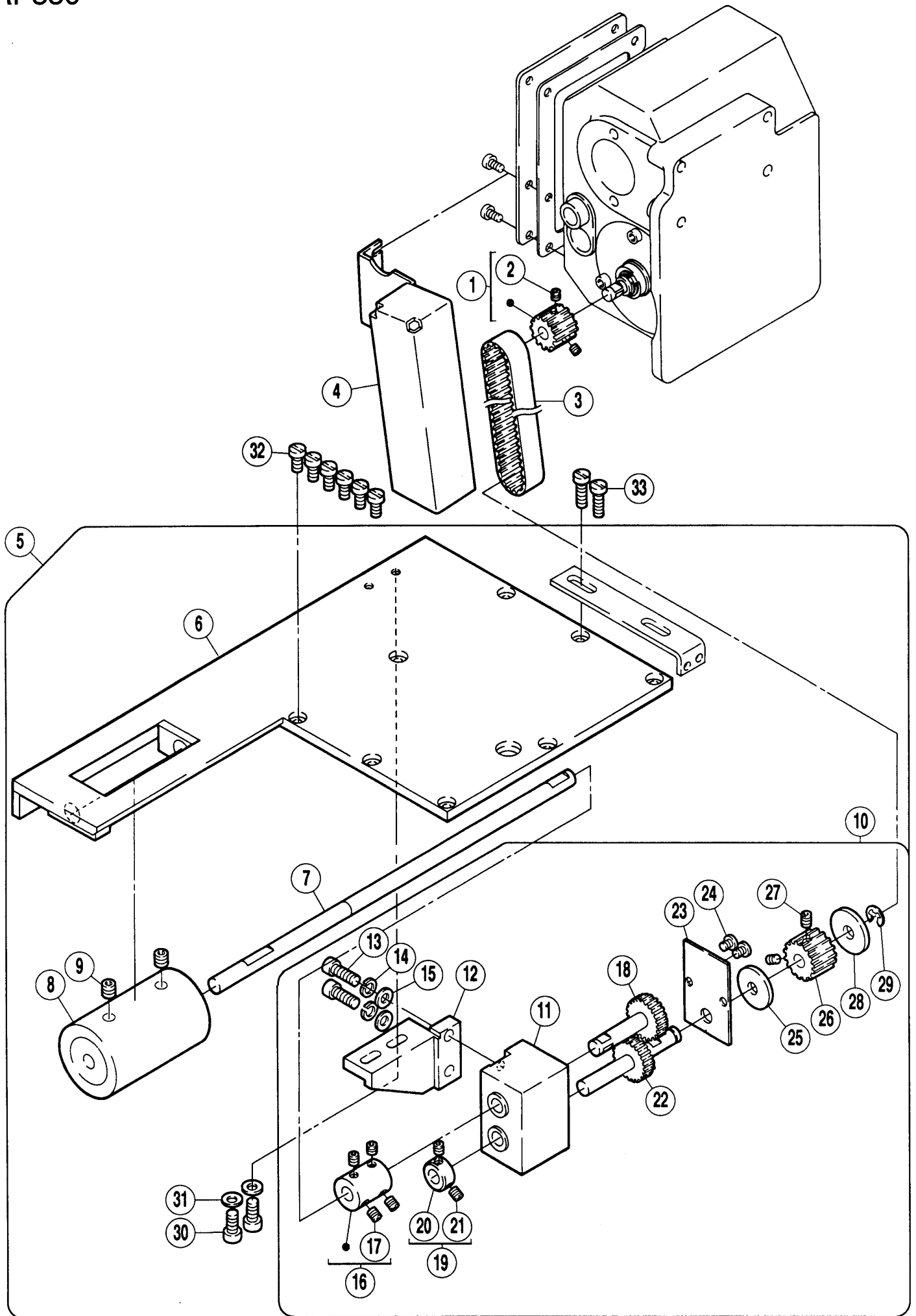
# RP313



# RP323•324



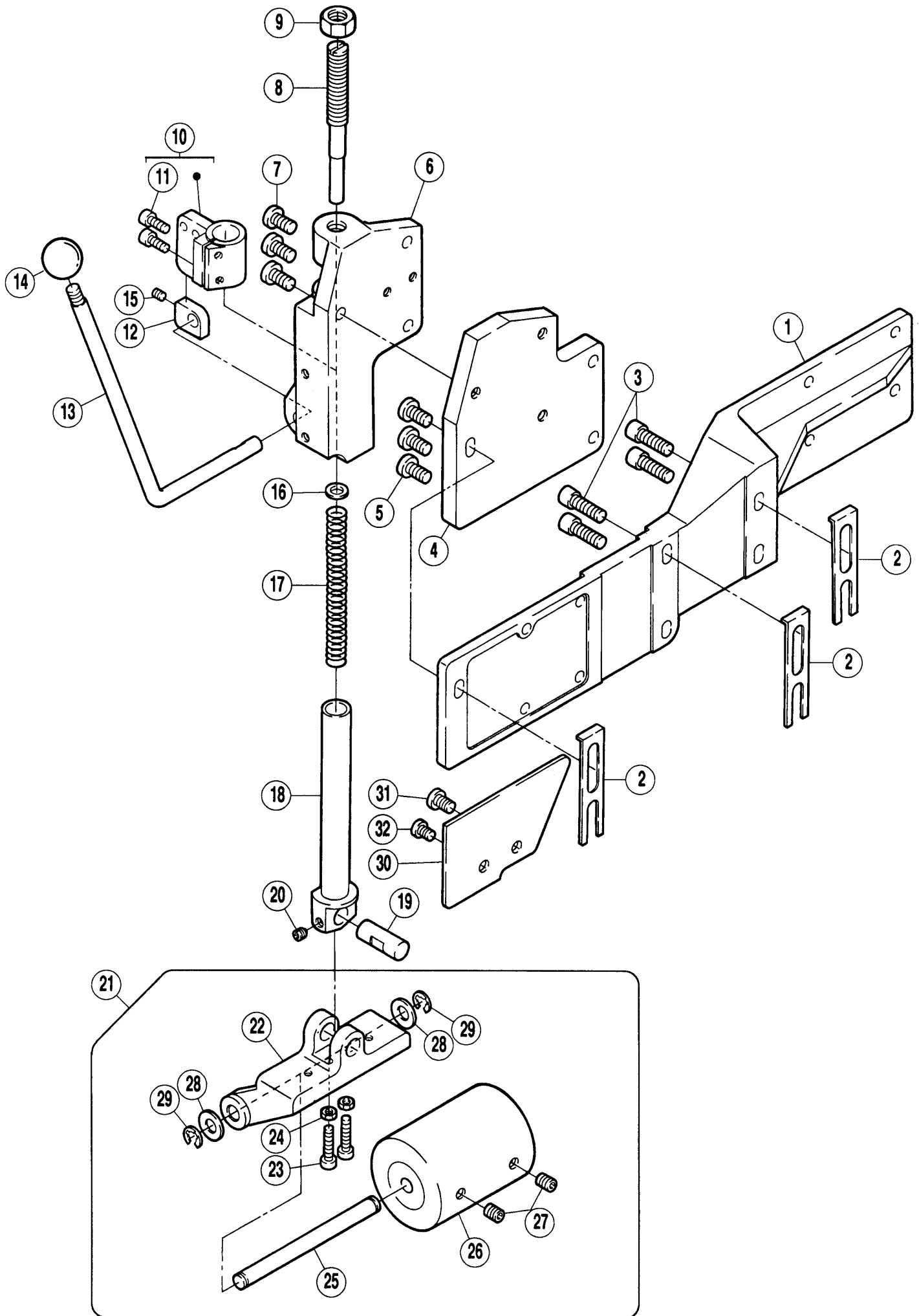
REF. NO.	PART NO. 部品番号	名称	NAME	QT.
01	176937ASD	針板ブラケット (組)	BRACKET ASSEMBLY/NEEDLE PLATE	01
02	177509	軸	ROD	01
03	177542-91	ギヤローラー	TOOTHED ROLLER	01
04	004543	止ネジ/M4×4	SCREW	02
05	180136-SD	ベッドカバー (後)	BED COVER (REAR)	01
06	176937BSD	針板ブラケット (組)	BRACKET ASSEMBLY/NEEDLE PLATE	01
07	177509	軸	ROD	01
08	178645-91	ギヤローラー	TOOTHED ROLLER	01
09	004543	止ネジ/M4×4	SCREW	02
10	180147-SD	ベッドカバー (後)	BED COVER (REAR)	01
11	176937CSD	針板ブラケット (組)	BRACKET ASSEMBLY/NEEDLE PLATE	01
12	177507	軸	ROD	01
13	176896-91	ギヤローラー	TOOTHED ROLLER	01
14	176898-91	ギヤローラー	TOOTHED ROLLER	01
15	176888-91B	レバー軸	LEVER-SHAFT ASSEMBLY	01
16	004543	止ネジ/M4×4	SCREW	02
17	176893	線細工バネ	SPRING	01
18	202577	止メ輪	RING	01
19	176894	ピン	PIN	01
20	007271	皿ネジ/M5	SCREW	01
21	176887	ブラケット	BRACKET	01
22	007026	平ネジ/M4×25	SCREW	02
23	007023	平ネジ/M4×16	SCREW	01
24	180147-SD	ベッドカバー (後)	BED COVER (REAR)	01



REF. NO.	PART NO. 部品番号	名称	NAME	QT.
*01	176725-92	ギヤ-	GEAR	01
02	004543	止ネジ / M4 × 4	SCREW	02
*03	240470	タイミングベルト	TIMING BELT	01
*04	180164	ベルトカバー	BELT COVER	01
05	180176-9S	平カバー (組)	MACHINE BED COVER	01
06	180171-9S	平カバー	MACHINE BED COVER	01
07	178700	軸	ROD	01
08	180166	ローラー	ROLLER	01
09	004522	止ネジ / M6 × 6	SCREW	02
*10	178353-91	ギヤ- (組)	GEAR	01
*11	180163-91	ブラケット (組)	BRACKET COMPLETE	01
*12	180175	ブラケット	BRACKET	01
13	004585	六角穴ボルト / M5 × 16	BOLT	02
14	303067	バネ座金	SPRING WASHER	02
15	204585	座金	WASHER	02
16	178361-92	継手	JOINT	01
17	004537	止ネジ / M4 × 5	SCREW	04
*18	180161-91	ギヤ-	GEAR	01
19	240004-92	カラ- (組)	COLLAR ASSEMBLY	01
*20	240004	カラ-	COLLAR	01
21	004543	止ネジ / M4 × 4	SCREW	02
*22	180160-91	ギヤ-	GEAR	01
23	180172	カバー	COVER	01
24	007143	平ネジ / M4 × 5.5	SCREW	02
25	240456	座金	WASHER	01
26	180076	ギヤ-	GEAR	01
27	004543	止ネジ / M4 × 4	SCREW	02
28	240456	座金	WASHER	01
29	200983	止メ輪	RING	01
30	004531	六角穴ボルト / M5 × 12	BOLT	02
31	204585	座金	WASHER	02
32	007028	平小ネジ / M5 × 10	SCREW	06
33	007248	平ネジ / M5 × 9	SCREW	02

● \* = 販売不可  
● XXXXXX はゲージパーツです。  
104頁のゲージパーツ表で確認してください。

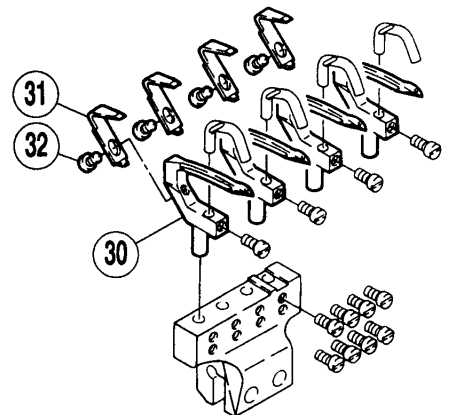
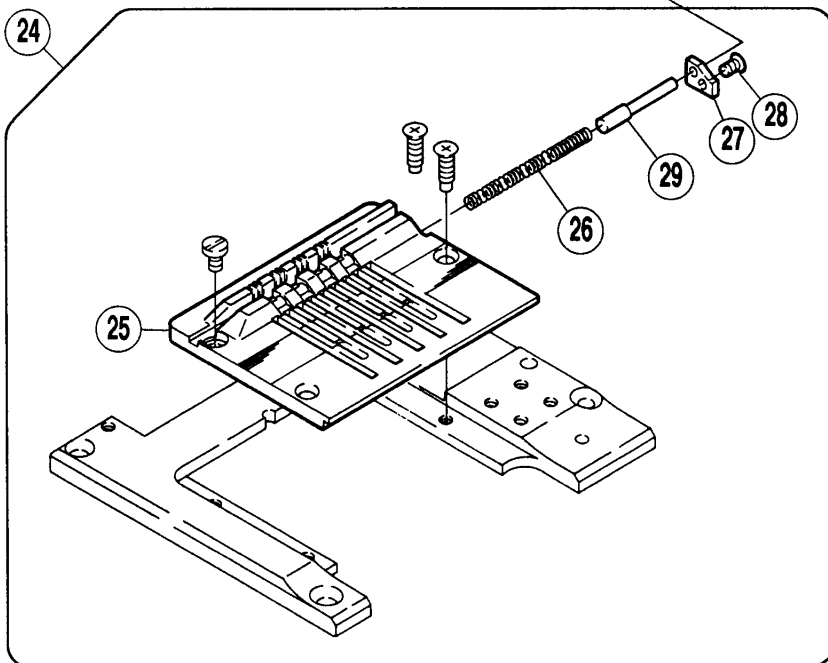
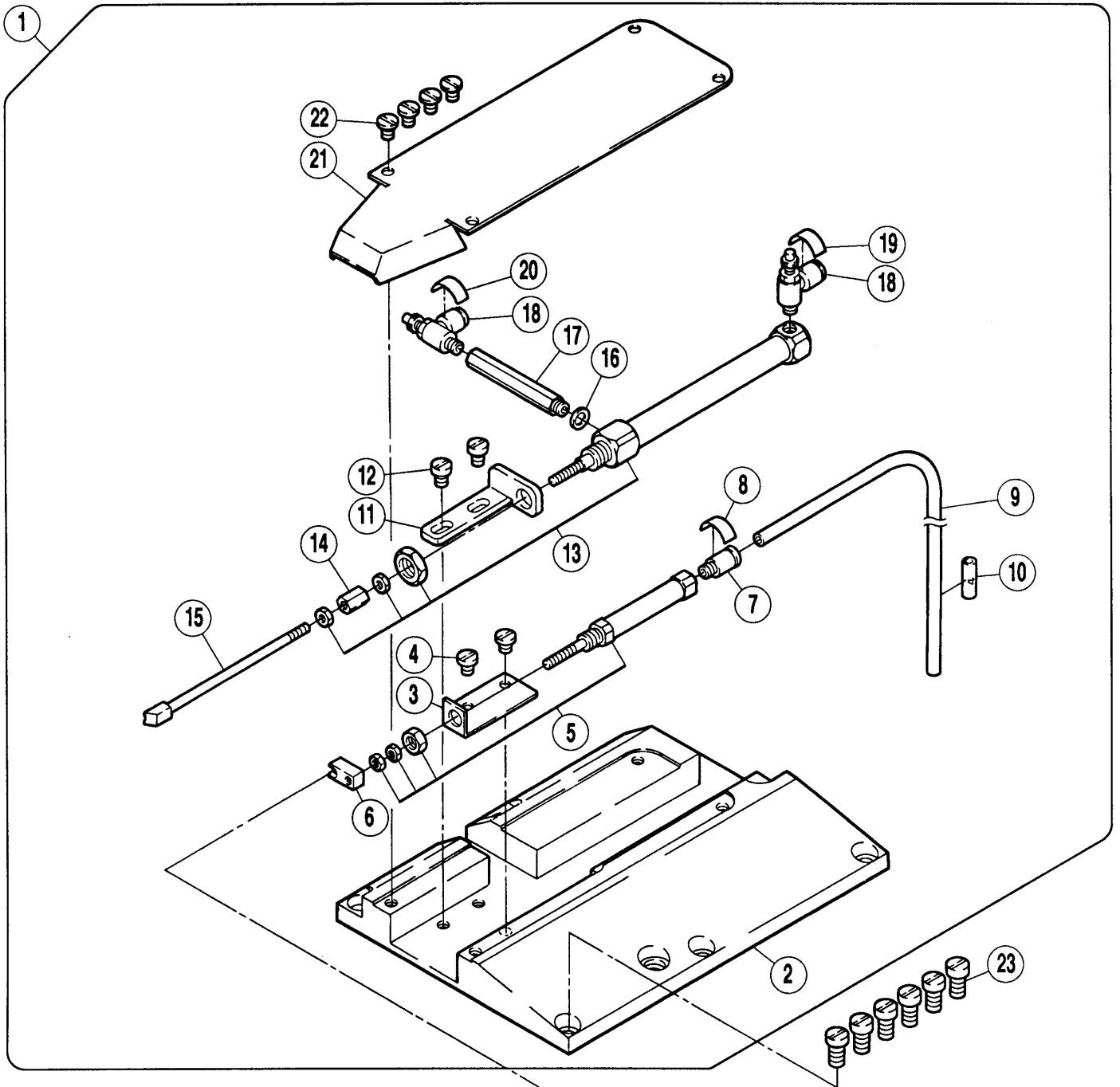
● \* = Not for sale basically  
● XXXXXX is one of the gauge parts.  
Please confirm the correct part by the gauge parts lists on pages 104.





REF. NO.	PART NO. 部品番号	名称	NAME	QT.
*01	177546BSD	ブラケット	BRACKET	01
02	176689	スペーサー	TENSION POST COLLAR	0~6
03	004503	六角穴ボルト / M6 × 20	BOLT	04
*04	180170	ブラケット	BRACKET	01
05	004510	止ネジ / M6 × 16	SCREW	03
06	180082-SD	ブラケット	BRACKET	01
07	004510	平ネジ / M6 × 16	SCREW	03
08	176784	調節棒	ADJUSTING BAR	01
09	004807	六角ナット / M10	NUT	01
10	176794-92	押エ棒抱キ	PRESSER BAR CLAMP	01
11	004528	六角穴ボルト / M4 × 12	BOLT	02
12	176806	ブラケット	BRACKET	01
13	180002	レバー	LEVER	01
14	240452	ボールグリップ	BALL GRIP	01
15	004537	止ネジ / M4 × 5	SCREW	01
16	235040	座金	WASHER	01
17	240449	圧縮バネ	SPRING	01
*18	177117-91	ホルダー	HOLDER	01
19	172862	軸	ROD	01
20	004514	止ネジ / M5 × 5	SCREW	01
*21	177312-91	ローラー (組)	ROLLER ASSEMBLY	01
22	177314-91	ブラケット (組)	BRACKET COMPLETE	01
23	004569	六角穴ボルト / M4 × 20	BOLT	02
24	004832	六角ナット	NUT	02
25	180168	軸	ROD	01
26	180167	ローラー	ROLLER	01
27	004541	止ネジ / M6 × 8	SCREW	02
28	240101	座金	WASHER	02
29	202522	止メ輪	RING	02
30	176711	アームカバー (後)	ARM COVER (REAR)	01
31	007052	平ネジ / M6 × 10	SCREW	01
32	007027	平ネジ / M5 × 8	SCREW	01

# TM625/UT900 Series



## UT装置 [1]

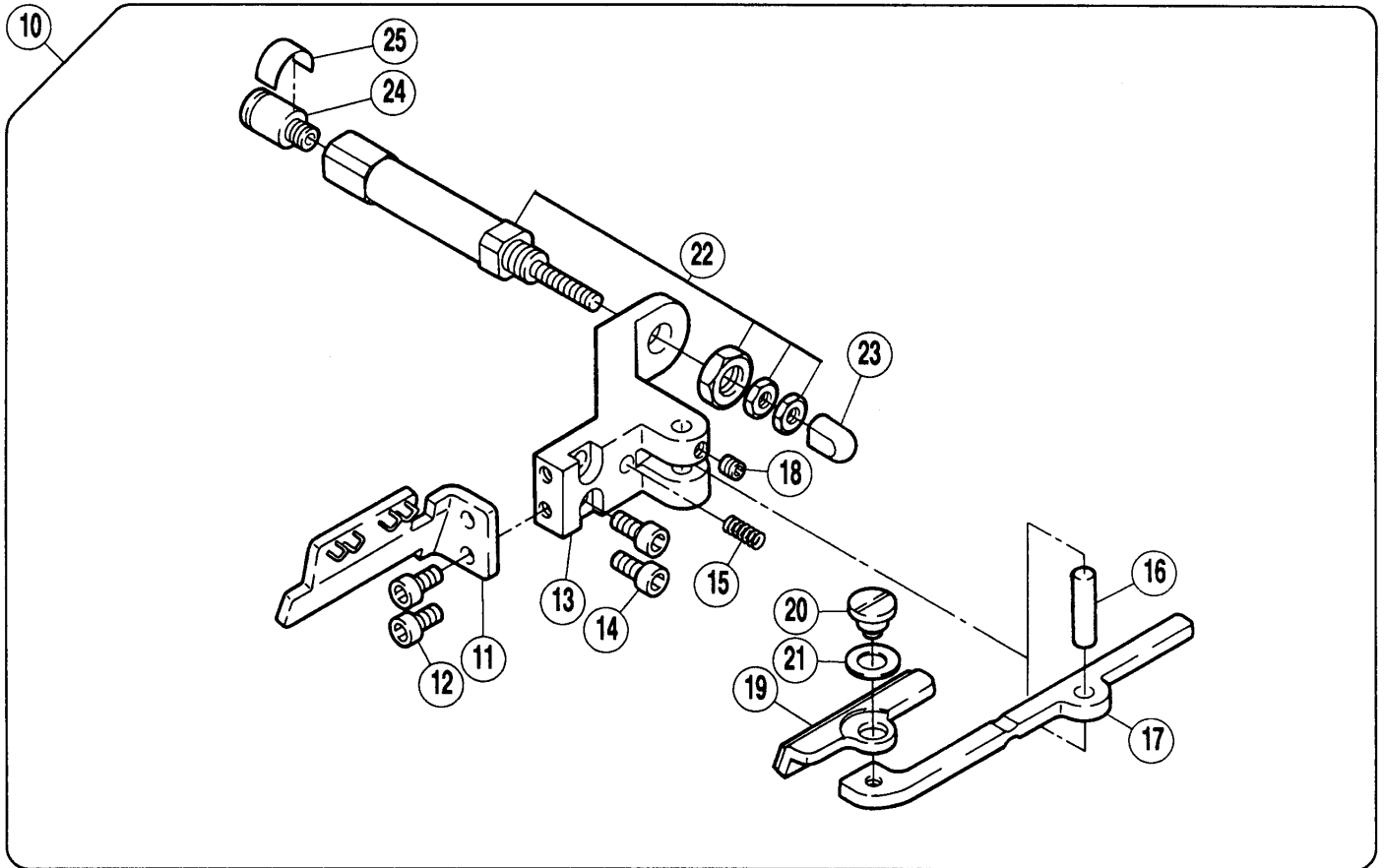
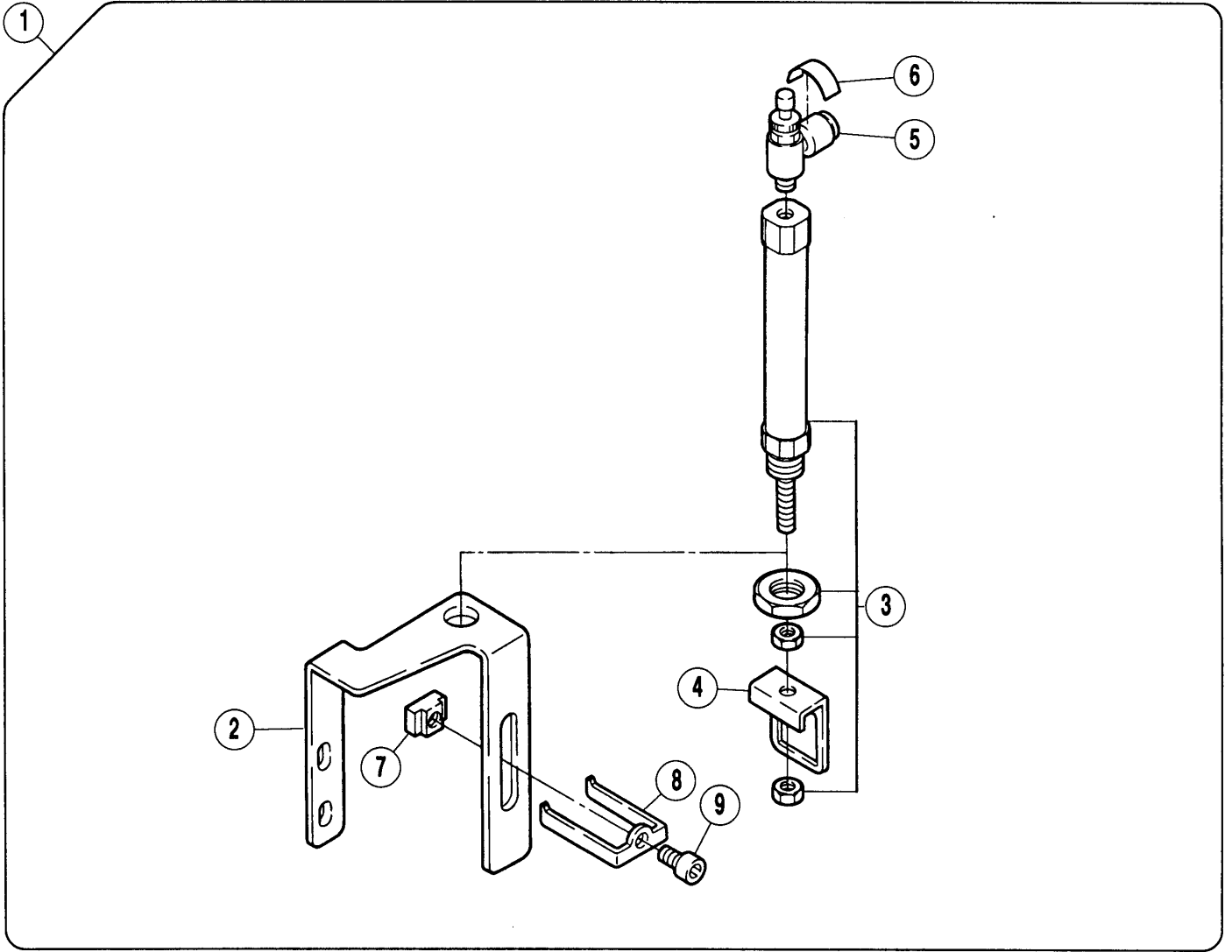
## UT DEVICE [1]

REF. NO.	PART NO. 部品番号	名称	NAME	QT.
01	180142-91	糸切り装置 (組)	UT ASSEMBLY	01
02	180105-SD	平カバー	MACHINE BED COVER	01
03	180108	ブラケット	BRACKET	01
04	007143	平ネジ / M4 × 5.5	SCREW	02
05	513098	エアシリンダー	AIR CYLINDER	01
06	180124	ブラケット	BRACKET	01
07	601107	継手	JOINT	01
08	755035	マークシール	MARK SEAL	01
09	600172	チューブ	TUBE	01
10	755019	マークチューブ	MARK TUBE	01
11	180107	ブラケット	BRACKET	01
12	007018	平ネジ / M4 × 6	SCREW	02
13	513102	エアシリンダー	AIR CYLINDER	01
14	180118	六角ナット	NUT	01
15	178602	メス	KNIFE	01
16	607000	ガスケット	GASKET	01
17	601137	継手	JOINT	01
18	527006	スピードコントローラー	SPEED CONTROLLER	02
19	755036	マークシール	MARK SEAL	01
20	755037	マークシール	MARK SEAL	01
21	180106-SD	カバー	COVER	01
22	007143	平ネジ / M4 × 5.5	SCREW	04
23	007028	平小ネジ / M5 × 10	SCREW	06
24	XXXXXX	針板 (組)	NEEDLE PLATE	01
25	XXXXXX	針板	NEEDLE PLATE	01
26	188007	線細工バネ	SPRING	01
27	188005	ブラケット	BRACKET	01
28	007039	皿ネジ / M2.5 × 6	SCREW	01
29	188006	軸	ROD	01
30	XXXXXX	ルーパー	LOOPER	04
31	180097	メス	KNIFE	04
32	007031	平ネジ / M2.5 × 6	SCREW	04

● \* = 販売不可  
 ● XXXXXX はゲージパーツです。  
 104頁のゲージパーツ表で確認してください。

● \* = Not for sale basically  
 ● XXXXXX is one of the gauge parts.  
 Please confirm the correct part by the gauge parts lists on pages 104.

# TM625/UT900 Series



REF. NO.	PART NO. 部品番号	名称	NAME	QT.
01	180138-91	糸繰り (組)	THREAD TAKEUP COMPLETE	01
02	180132	ブラケット	BRACKET	01
03	511027	エアシリンダー	AIR CYLINDER	01
04	180133	糸繰り	THREAD TAKEUP	01
05	527006	スピードコントローラー	SPEED CONTROLLER	01
06	755041	マークシール	MARK SEAL	01
07	252658	ストッパー	STOPPER	01
08	180134	糸受	THREAD GUIDE	01
09	004527	平ネジ / M4 × 8	SCREW	01
10	180140-91	クランプ (組)	CLAMP	01
11	180130-91	糸道 (組)	THREAD GUIDE PLATE COMPLETE	01
12	004527	平ネジ / M4 × 8	SCREW	02
13	180131	ブラケット	BRACKET	01
14	004524	平ネジ / M4 × 10	SCREW	04
15	207182	圧縮バネ	SPRING	01
16	206215	平行ピン	PIN	01
17	180114	レバー	LEVER	01
18	004543	止ネジ / M4 × 4	SCREW	01
19	180127-91	クランプ	CLAMP	01
20	007141	段付ネジ / M4	SCREW	01
21	306789	防振ゴム	CUSHION RUBBER	01
22	511028	エアシリンダー	AIR CYLINDER	01
23	308346	ボールポイント	BALL POINT	01
24	601115	継手	CONNECTOR	01
25	755032	マークシール	MARK SEAL	01

● \* = 販売不可

● XXXXXX はゲージパーツです。

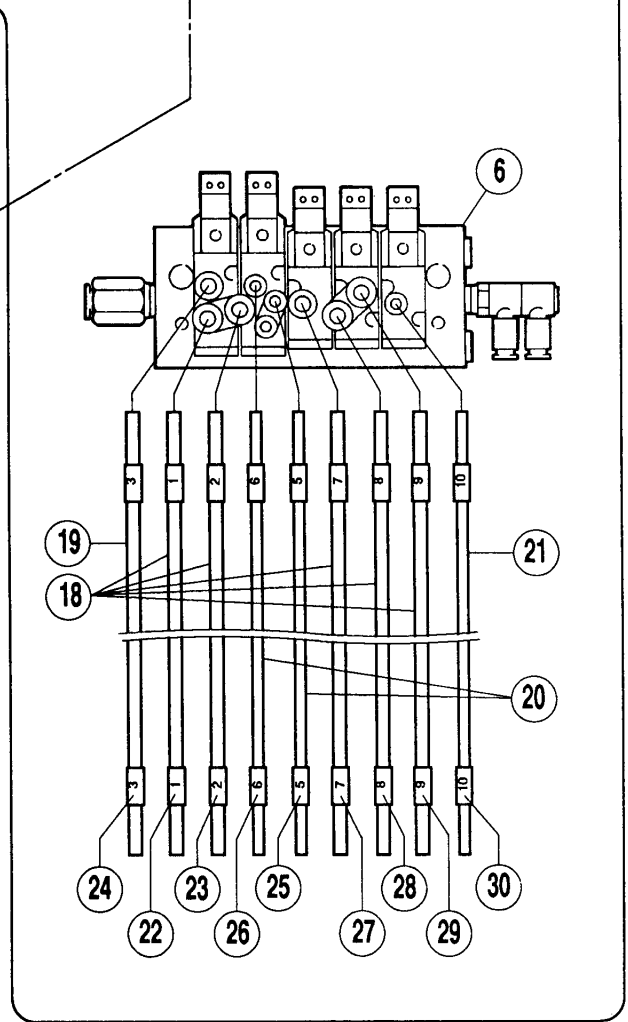
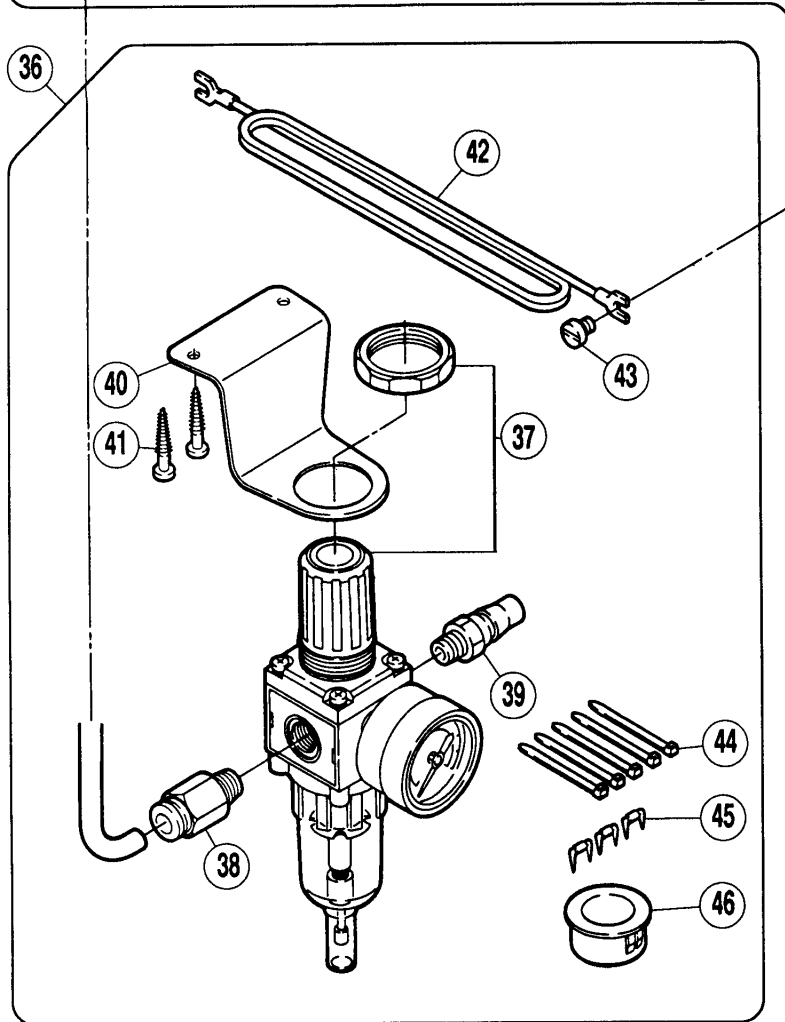
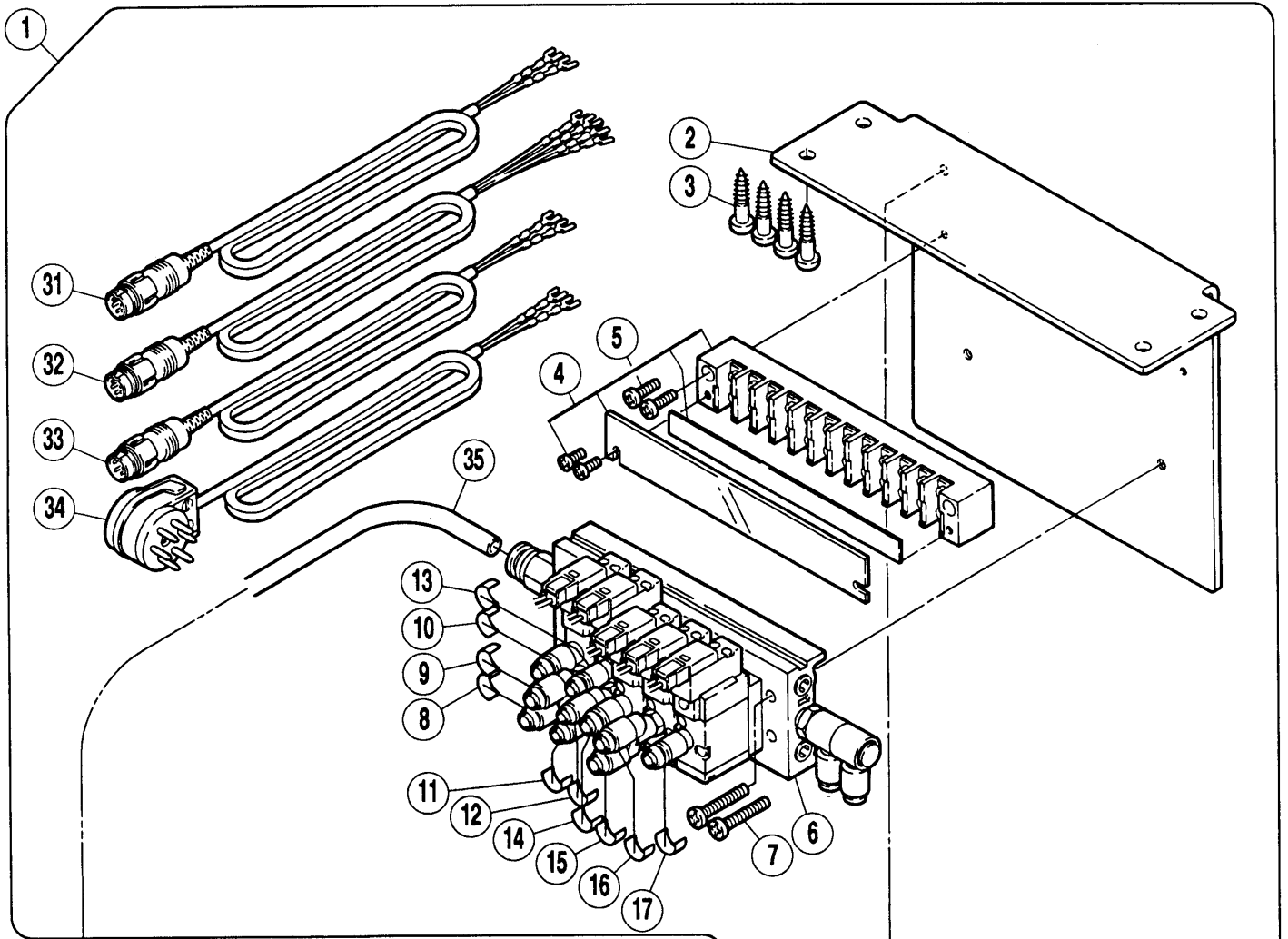
104 頁のゲージパーツ表で確認してください。

● \* = Not for sale basically

● XXXXXX is one of the gauge parts.

Please confirm the correct part by the gauge parts lists on pages 104.

# TM625/UT900 Series



## UT装置 [3]

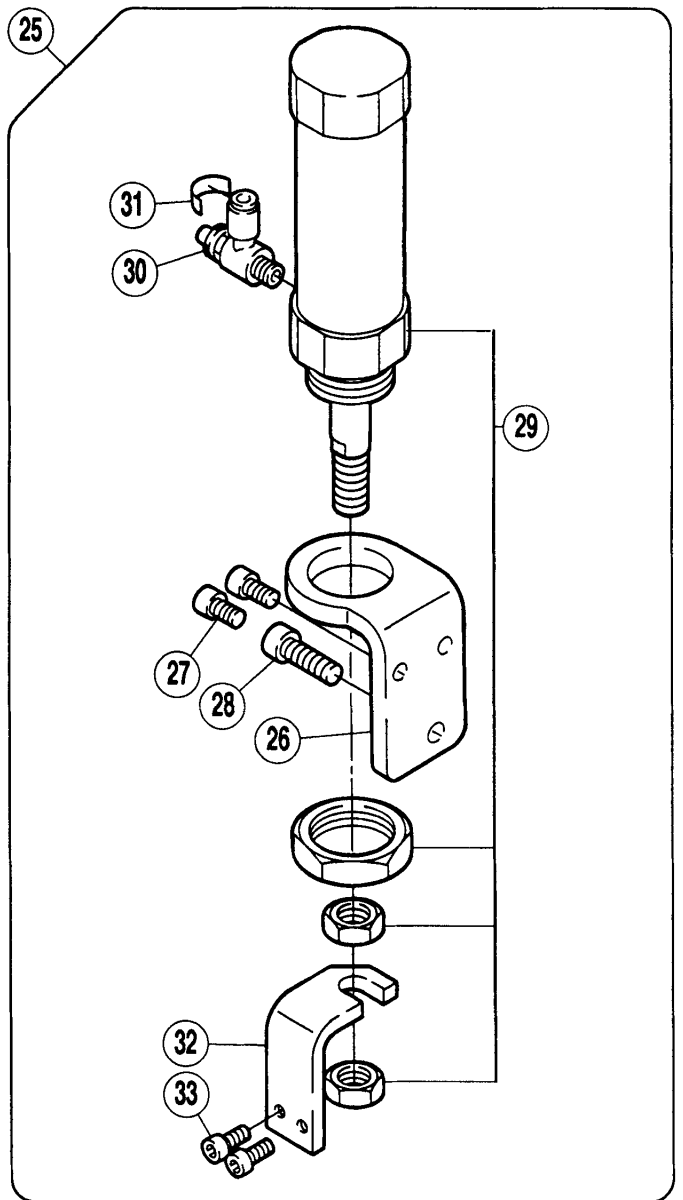
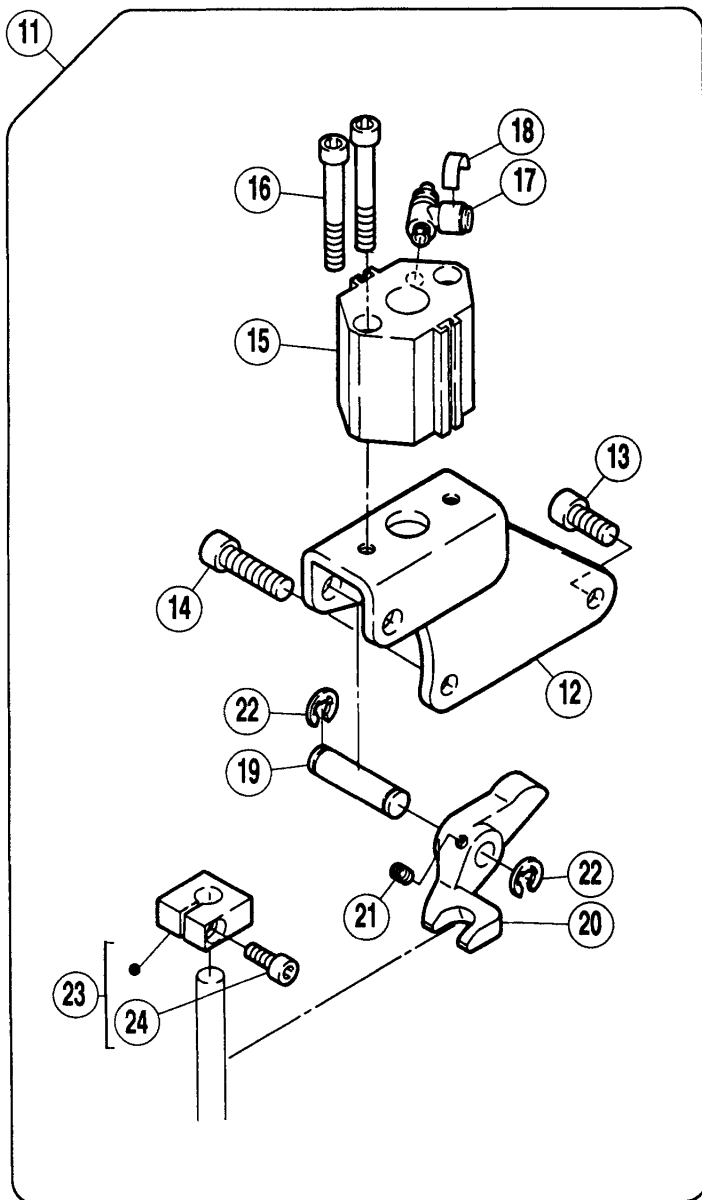
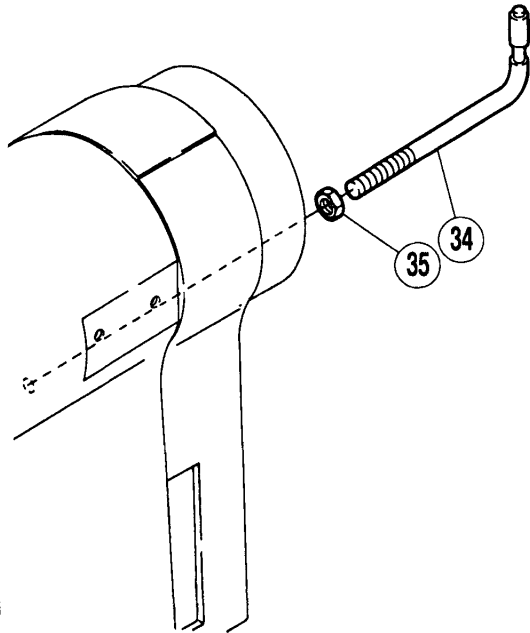
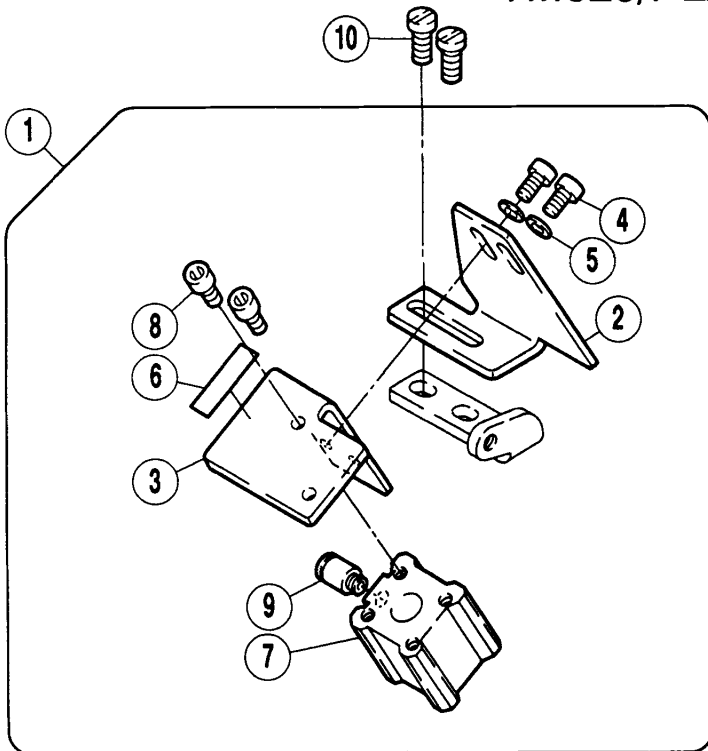
## UT DEVICE [3]

REF. NO.	PART NO. 部品番号	名称	NAME	QT.
01	350708-91	電磁弁 (組)	SOLENOID VALVE ASSEMBLY	01
02	305076	ブラケット	BRACKET	01
03	004905	木ネジ (平) / 4.5	SCREW	04
04	750022	端子台	TERMINAL BOARD	01
05	004101	止ネジ / M3 × 12	SCREW	02
06	562034-91	電磁弁 (組)	SOLENOID VALVE ASSEMBLY	01
07	004130	止ネジ / M4 × 25	SCREW	01
08	755032	マークシール	MARK SEAL	01
09	755033	マークシール	MARK SEAL	01
10	755034	マークシール	MARK SEAL	01
11	755035	マークシール	MARK SEAL	01
12	755036	マークシール	MARK SEAL	01
13	755037	マークシール	MARK SEAL	01
14	755038	マークシール	MARK SEAL	01
15	755039	マークシール	MARK SEAL	01
16	755040	マークシール	MARK SEAL	01
17	755041	マークシール	MARK SEAL	01
18	600101A	チューブ	TUBE (4X6X1010)	05
19	600164	チューブ	TUBE	01
20	600168	チューブ	TUBE	02
21	600200	チューブ	TUBE	01
22	755029	マークチューブ	MARK TUBE	02
23	755062	マークチューブ	MARK TUBE	02
24	755065	マークチューブ	MARK TUBE	02
25	755020	マークチューブ	MARK TUBE	02
26	755021	マークチューブ	MARK TUBE	02
27	755063	マークチューブ	MARK TUBE	02
28	755068	マークチューブ	MARK TUBE	02
29	755069	マークチューブ	MARK TUBE	02
30	755025	マークチューブ	MARK TUBE	02
31	742439-91	中継コード (組)	JUNCTION CORD SET	01
32	742440-91	中継コード (組)	JUNCTION CORD SET	01
33	742441-91	中継コード (組)	JUNCTION CORD SET	01
34	742442-91	中継コード (組)	JUNCTION CORD SET	01
35	600202	チューブ	TUBE	01
36	522019A91	レギュレーター (組)	FILTER/REGULATOR ASSEMBLY	01
37	522008	フィルターレギュレーター	FILTER/REGULATOR	01
38	601028	継手	JOINT	01
39	601034	カップラ	COUPLER	01
40	300372	ブラケット	BRACKET	01
41	004910	木ネジ (平) / 5.1	SCREW	02
42	742065	アース線	EARTH WIRE	01
43	007017	平ネジ / M4 × 5	SCREW	01
44	748002	束線バンド	BAND	05
45	748007	ステープル	STAPLE	03
46	747011	ブッシュ	BUSHING	01

● \* = 販売不可  
● XXXXXX はゲージパーツです。  
104 頁のゲージパーツ表で確認してください。

● \* = Not for sale basically  
● XXXXXX is one of the gauge parts.  
Please confirm the correct part by the gauge parts lists on pages 104.

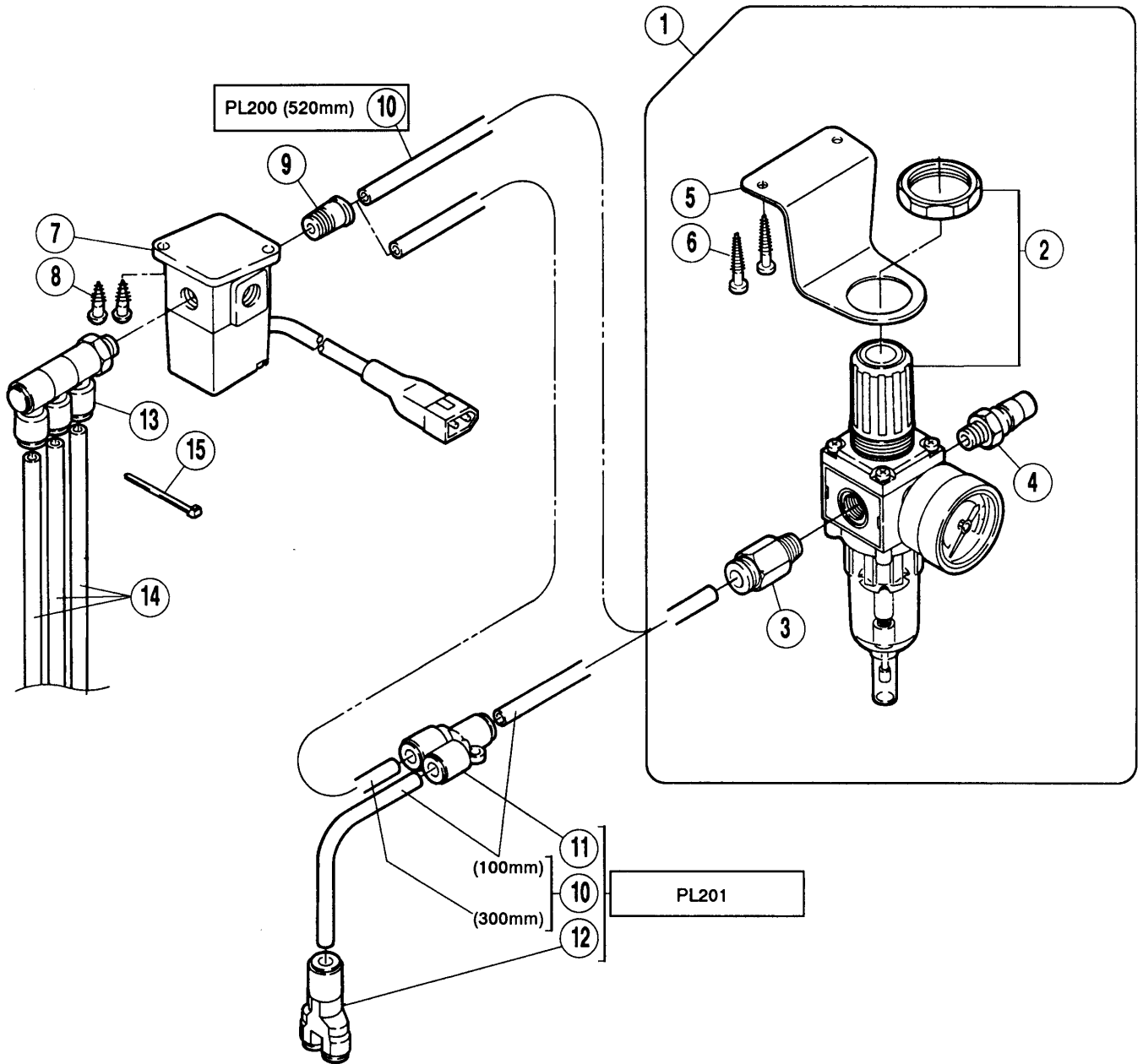
TM625/UT900 Series  
 TM625/PL200,201 Series





REF. NO.	PART NO. 部品番号	名称	NAME	QT.
01	180139-91	糸弛メ (組)	THREAD RELEASER ASSEMBLY	01
02	180110	ブラケット	BRACKET	01
03	180109	ブラケット	BRACKET	01
04	004527	平ネジ / M4 × 8	SCREW	02
05	303448	座金	WASHER	02
06	755040	マークシール	MARK SEAL	01
07	511024	エアシリンダ-	AIR CYLINDER	01
08	004527	平ネジ / M4 × 8	SCREW	02
09	601115	継手	CONNECTOR	01
10	007029	平ネジ / M5 × 12	SCREW	02
11	180125-91	押エ揚ゲ装置 (組)	FOOT LIFTER ASSEMBLY	01
12	180111	ブラケット	BRACKET	01
13	004510	平ネジ / M6 × 16	SCREW	01
14	004511	平ネジ / M6 × 25	SCREW	01
15	511025	エアシリンダ-	AIR CYLINDER	01
16	004563	平ネジ / M5	SCREW	02
17	527011	スピードコントローラ-	SPEED CONTROLLER	01
18	755039	マークシール	MARK SEAL	01
19	180113	ピン	PIN	01
20	180112	レバー	LEVER	01
21	004543	止ネジ / M4 × 4	SCREW	01
22	202522	止メ輪	RING	02
23	176912-92	押エ棒抱キ	PRESSER BAR CLAMP	01
24	004528	六角穴ボルト / M4 × 12	BOLT	01
25	180137-91	RP装置 (組)	REAR PULLER ASSEMBLY	01
26	180104	ブラケット	BRACKET	01
27	004500	平ネジ / M5 × 10	SCREW	02
28	004503	六角穴ボルト / M6 × 20	BOLT	01
29	511026	エアシリンダ-	AIR CYLINDER	01
30	527004	スピードコントローラ-	SPEED CONTROLLER	01
31	755038	マークシール	MARK SEAL	01
32	180103	ブラケット	BRACKET	01
33	004524	平ネジ / M4 × 10	SCREW	02
34	180050-91	ピン付ネジ / M6	SCREW	01
35	004818	六角ナット / M6	NUT	01

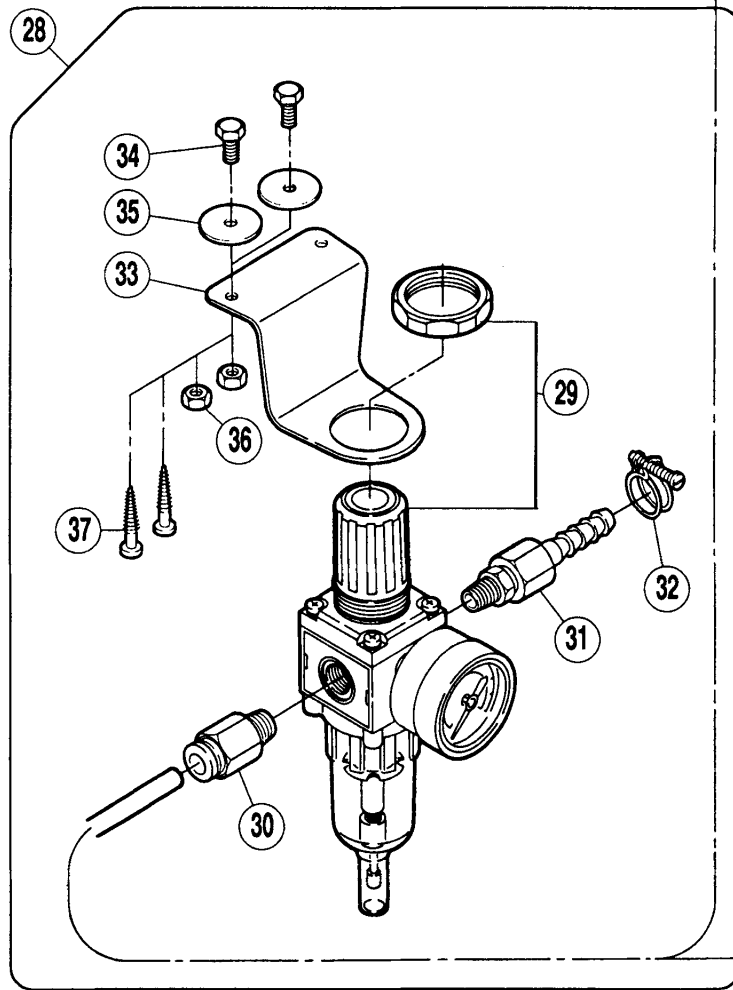
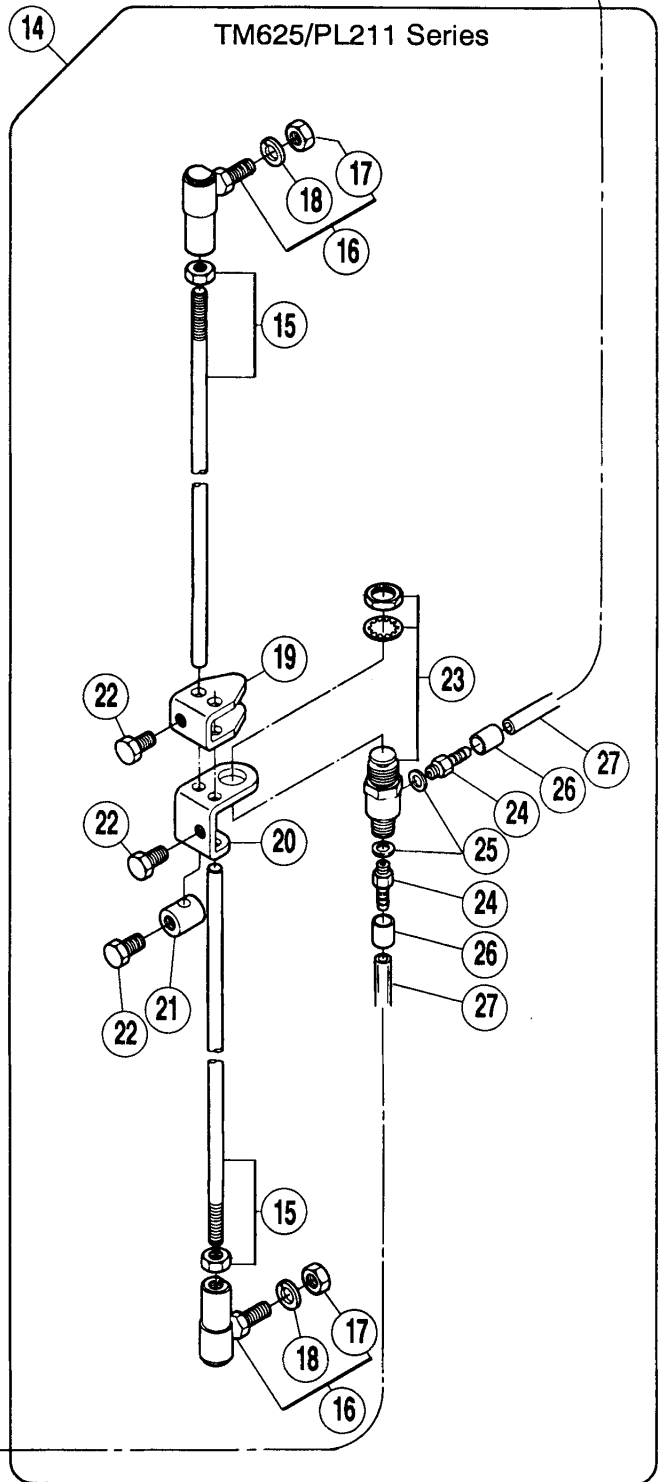
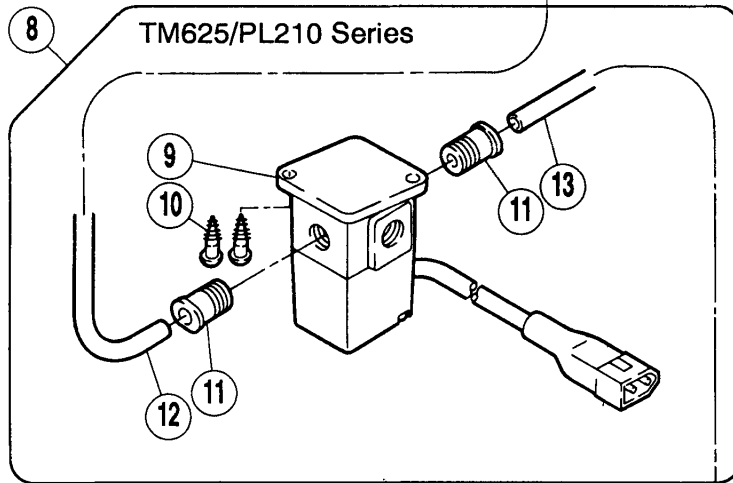
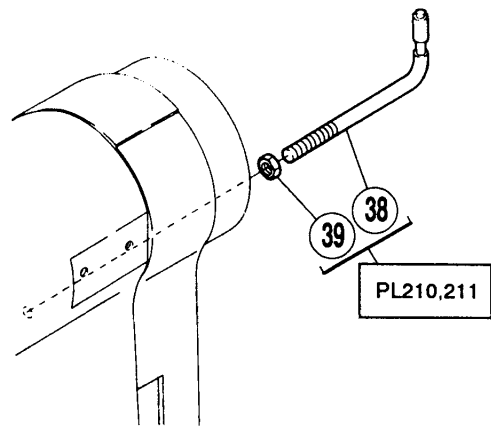
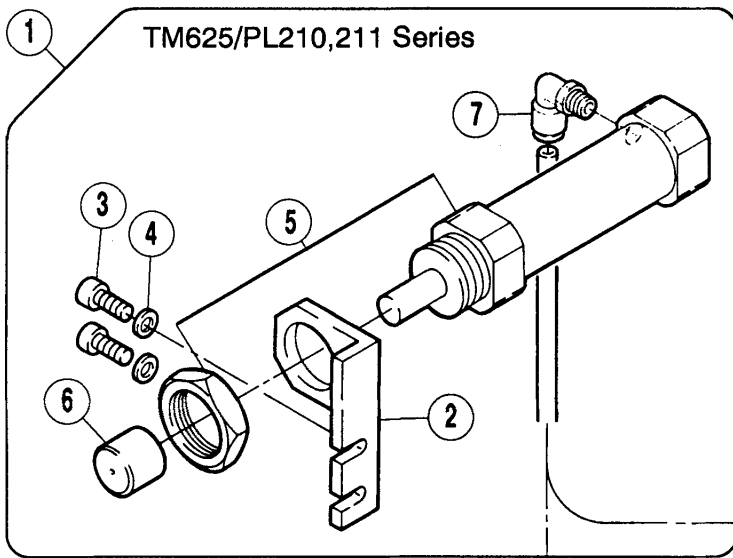
# TM625/PL200,201 Series



REF. NO.	PART NO. 部品番号	名称	NAME	QT.
01	522019-91	レギュレーター (組)	FILTER/REGULATOR ASSEMBLY	01
02	522008	フィルターレギュレーター	FILTER/REGULATOR	01
03	601053	継手	JOINT	01
04	601034	カプラ	COUPLER	01
05	300372	ブラケット	BRACKET	01
06	004910	木ネジ (平) / 5.1	SCREW	02
07	561010-91	電磁弁	SOLENOID VALVE	01
08	004911	木ネジ (平) / 4.1	SCREW	02
09	601095	継手	CONNECTOR	01
10	600151	チューブ	TUBE	01
11	601102	継手	CONNECTOR	01
12	601136	継手	JOINT	01
13	601138	継手	JOINT	01
14	600167	チューブ	TUBE	03
15	748015	束線バンド	BAND	01

● \* = 販売不可  
● XXXXXX はゲージパーツです。  
104 頁のゲージパーツ表で確認してください。

● \* = Not for sale basically  
● XXXXXX is one of the gauge parts.  
Please confirm the correct part by the gauge parts lists on pages 104.



REF. NO.	PART NO. 部品番号	名称	NAME	QT.
01	511030-91	エアシリンダ - (組)	AIR CYLINDER ASSEMBLY	01
02	180177	ブラケット	BRACKET	01
03	004501	平ネジ / M5 × 14	SCREW	02
04	204585	座金	WASHER	02
05	511029	エアシリンダ -	AIR CYLINDER	01
06	180178	ストッパー	STOPPER	01
07	601068	継手	CONNECTOR	01
08	561044-91	電磁弁 (組)	SOLENOID VALVE ASSEMBLY	01
09	561010-91	電磁弁	SOLENOID VALVE	01
10	004911	木ネジ (平) / 4.1	SCREW	02
11	601095	継手	CONNECTOR	01
12	600101A	チューブ	TUBE (4X6X1010)	01
13	600161	チューブ	TUBE (4X6X330)	01
14	532006-91	エアバルブ (組)	AIR VALVE ASSEMBLY	01
15	306733	ピットマンロッド	PITMAN ROD	02
16	303991	ボールジョイント	BALL JOINT	02
17	004806	六角ナット / M6	NUT	02
18	204293	バネ座金	SPRING WASHER	02
19	300468	アクチュエータ -	ACTUATOR	01
20	306731	ブラケット	BRACKET	01
21	300469	カラー	COLLAR	01
22	004320	六角ネジ / M6 × 10	SCREW	03
23	531001	エアバルブ	AIR VALVE	01
24	601002	I継手	JOINT	02
25	201759	ガスケット	GASKET	02
26	601043	スリーブ	SLEEVE	02
27	600014A	チューブ	OIL TUBE	02
28	522007	レギュレータ - (組)	FILTER/REGULATOR ASSEMBLY	01
29	522008	フィルタ - レギュレータ -	FILTER/REGULATOR	01
30	601053	継手	JOINT	01
31	600149	ホースジョイント	CONNECTOR	01
32	608002	ワイヤーバンド	HOSE BAND	01
33	300372	ブラケット	BRACKET	01
34	004304	六角ネジ / M6 × 16	SCREW	02
35	210061	座金	WASHER	02
36	004806	六角ナット / M6	NUT	02
37	004910	木ネジ (平) / 5.1	SCREW	02
38	180050-91	ピン付ネジ / M6	SCREW	01
39	004818	六角ナット / M6	NUT	01

●\* = 販売不可

●XXXXXXはゲージパーツです。

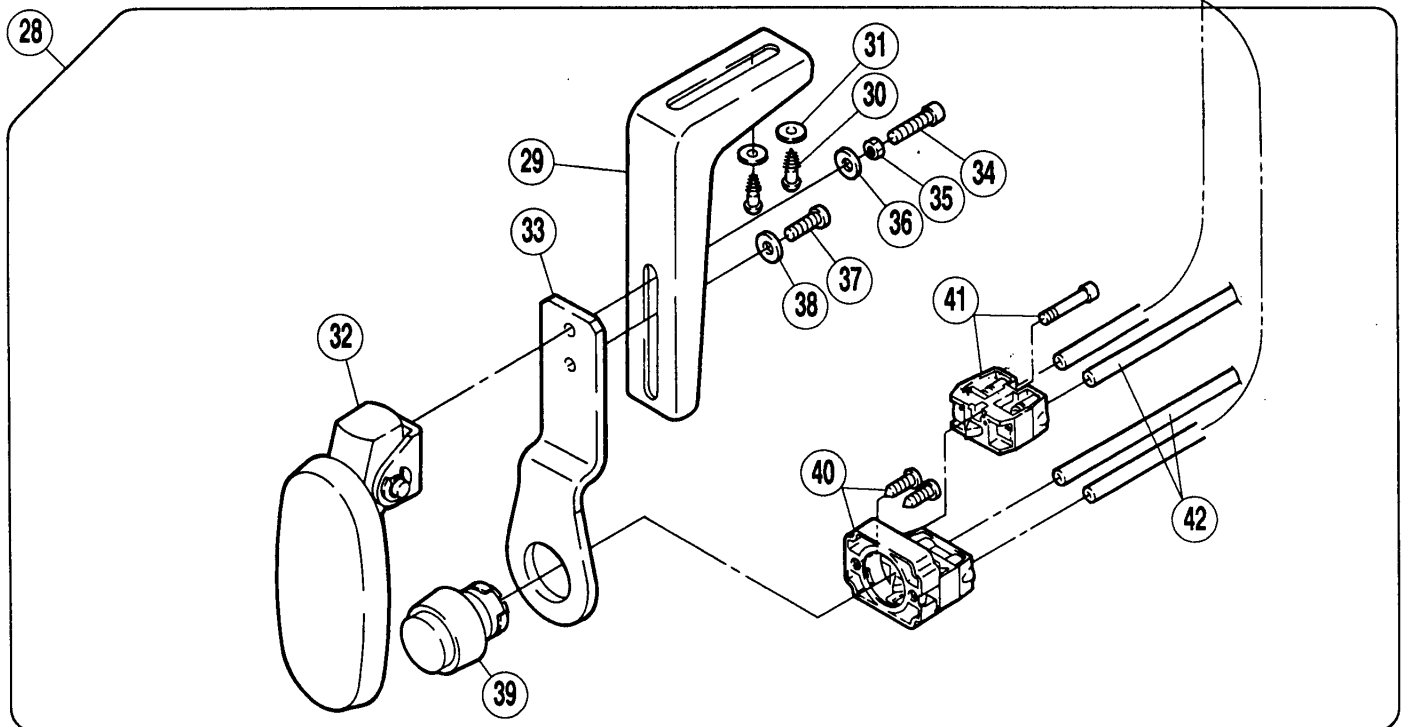
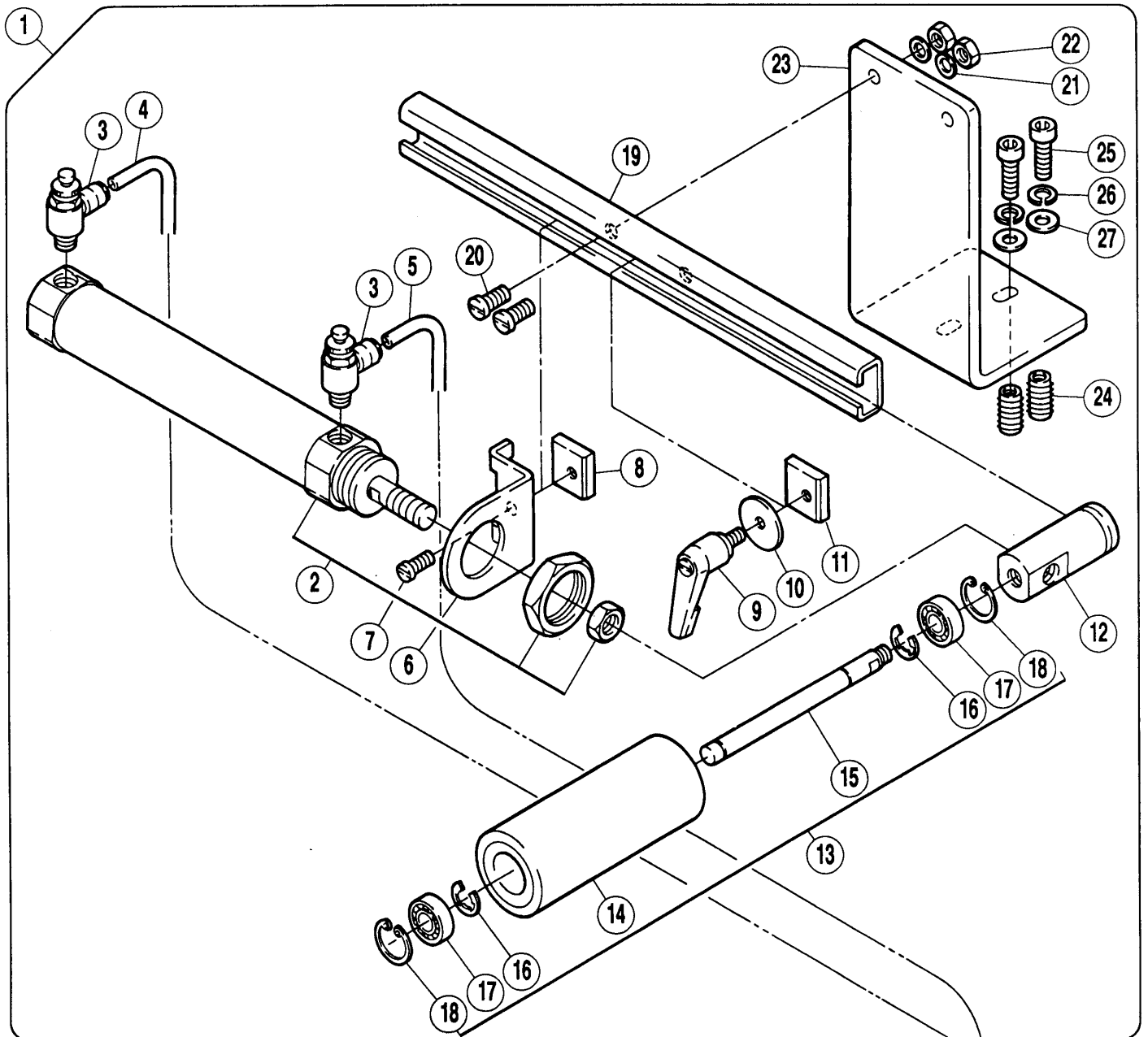
104頁のゲージパーツ表で確認してください。

●\* = Not for sale basically

●XXXXXX is one of the gauge parts.

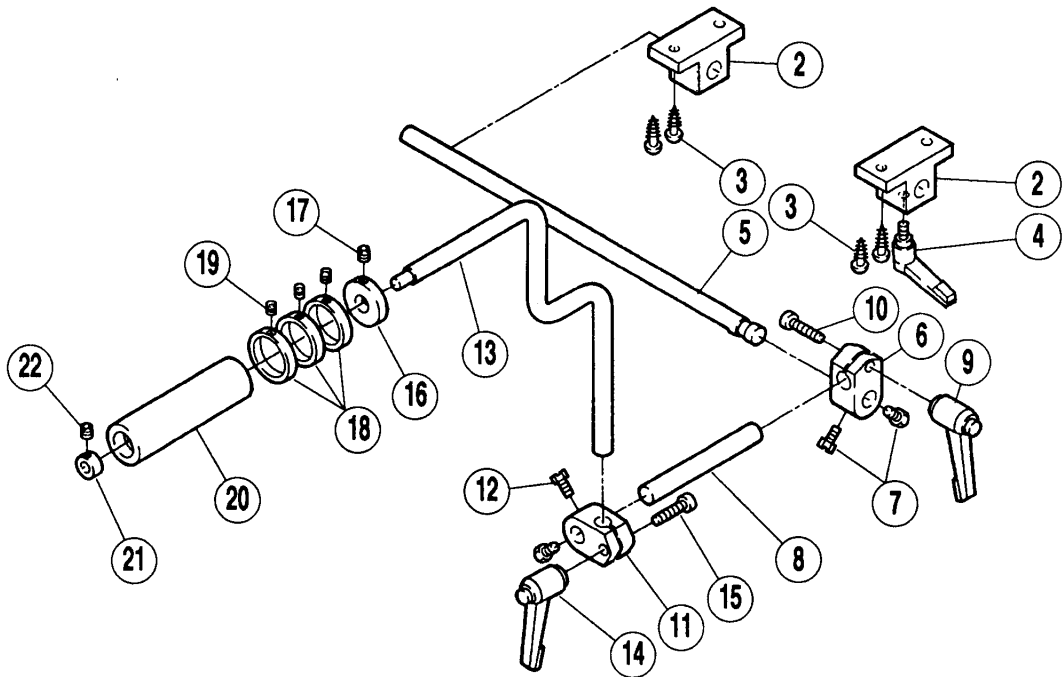
Please confirm the correct part by the gauge parts lists on pages 104.

# TM625/FR100 Series

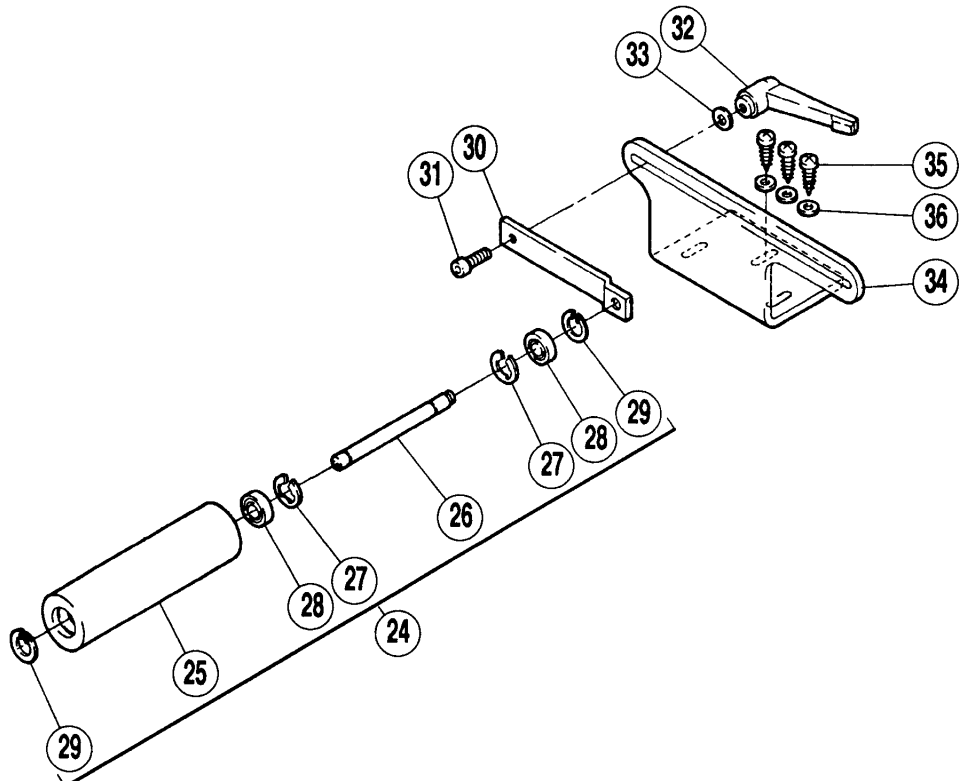


REF. NO.	PART NO. 部品番号	名称	NAME	QT.
01	180055-91	後ローラー装置 (組)	REAR ROLLER ASSEMBLY	01
02	513100	エアシリンダー	AIR CYLINDER	01
03	527007	スピードコントローラー	SPEED CONTROLLER	02
04	600150	チューブ	TUBE	01
05	600168	チューブ	TUBE	01
06	180121	ブラケット	BRACKET	01
07	004580	六角ボルト	BOLT	01
08	180120	ストッパー	STOPPER	01
09	259015	クランプレバー	CLAMP LEVER	01
10	192087	座金	WASHER	01
11	180120	ストッパー	STOPPER	01
12	180119	ブラケット	BRACKET	01
13	180116-91	ローラー (組)	ROLLER ASSEMBLY	01
*14	180117	ローラー	ROLLER	01
15	259008A	軸	SHAFT	01
16	205061	止メ輪	RING	02
17	240249	ボールベアリング	BALL BEARING	02
18	240250	止メ輪	RING	02
19	180122	ブラケット	BRACKET	01
20	007176	平ネジ / M6 × 14	SCREW	02
21	207924	座金	WASHER	02
22	004818	六角ナット / M6	NUT	02
23	180123	ブラケット	BRACKET	01
24	240431	埋込ナット	NUT	02
25	004503	六角穴ボルト / M6 × 20	BOLT	02
26	204293	バネ座金	SPRING WASHER	02
27	303335	座金	WASHER	02
28	350645A91	ヒザスイッチ (組)	KNEE SWITCH ASS	01
29	000197	ブラケット	BRACKET	01
30	004910	木ネジ (平) / 5.1	SCREW	02
31	204585	座金	WASHER	02
32	300220	バルブアクチュエータ組	VALVE ACTUATOR ASSEMBLY	01
33	350643	ブラケット	BRACKET	01
34	005183	平ネジ / C5 × 17	SCREW	01
35	003044	六角ナット / C5	NUT	01
36	137142	座金	WASHER	01
37	005118	平ネジ / C5 × 12	SCREW	01
38	137142	座金	WASHER	01
39	540003	押ボタン	PUSH BUTTON	01
40	540004	スイッチ	SWITCH	01
41	540005	バルブ	VALVE	01
42	600193	チューブ	TUBE	02

1 TM625/FR100,FR110 Series



23 TM625/FR110 Series





REF. NO.	PART NO. 部品番号	名称	NAME	QT.
01	259035-91	前ローラー装置 (組)	FRONT ROLLER ASSEMBLY	01
02	259004	ブラケット	BRACKET	02
03	004906	木ネジ (平) / 4.8	SCREW	02
04	259015	クランプレバー	CLAMP LEVER	01
05	259005A	軸	SHAFT	01
06	259006A	継手	JOINT	01
07	007068	六角ネジ / M5 × 10	SCREW	02
08	231513	軸	SHAFT	01
09	259015A	クランプレバー	CLAMP LEVER	01
10	004511	平ネジ / M6 × 25	SCREW	01
11	259006	継手	JOINT	01
12	007068	六角ネジ / M5 × 10	SCREW	02
13	259037	軸	SHAFT	01
14	259015A	クランプレバー	CLAMP LEVER	01
15	004511	平ネジ / M6 × 25	SCREW	01
16	240366	カラー	COLLAR	01
17	004543	止ネジ / M4 × 4	SCREW	01
18	259038	カラー	COLLAR	03
19	004554	止ネジ / M3 × 3	SCREW	03
20	259036	ローラー	ROLLER	01
21	259020	カラー	COLLAR	01
22	004543	止ネジ / M4 × 4	SCREW	01
23	180151-91	後ローラー装置 (組)	REAR ROLLER ASSEMBLY	01
24	180150-91	ローラー (組)	ROLLER ASSEMBLY	01
25	180149	ローラー	ROLLER	01
26	180148	軸	ROD	01
27	205061	止メ輪	RING	02
28	240249	ボールベアリング	BALL BEARING	02
29	240250	止メ輪	RING	02
30	259011	ブラケット	BRACKET	01
31	004503	六角穴ボルト / M6 × 20	BOLT	01
32	259015A	クランプレバー	CLAMP LEVER	01
33	204023	座金	WASHER	01
34	259010	ブラケット	BRACKET	01
35	004905	木ネジ (平) / 4.5	SCREW	03
36	137142	座金	WASHER	03

形式	ゲージ	針板	送り歯	押工	ルーパー台	ルーパー	リテーナー台 (組)	リテーナー台	針受	針留	針
MACHINE TYPE /SPEC.	GAUGE NG	NEEDLE PLATE	FEED DOG	PRESSER FOOT ASS.	LOOPER HOLDER	LOOPER	RETAINER HOLDER ASSY.	RETAINER HOLDER	NEEDLE GUARD	NEEDLE HOLDER	NEEDLE
TM625(B-F)×02-02 -6/02-BS	6.4	183000	187000-18F	184000-91	182500	188004	182000-91	182250	188001-91	181000-91	DV×57 #18
TM625(B-F)×02-02 -6/02-BS60	6.4	183000A	187000A18F	184000-91	182500	188004	182000-91	182250	188001-91	181000-91	DV×57 #18
TM625(B-F)×02-02 -6/02-CS60	6.4	183000A	187008-20F	184000-91	182500	188004	182000-91	182250	188001-91	181000-91	DV×57 #21
TM625B×02-10 -39/43-CS	34.8	183002	187002-20F	184006-91	182502	188004	182002-91	182252	188001-91	181002-91	DV×57 #21
TM625B×04-10 -39/43-CS	6.4×25.2×6.4	183007	187007-20F	184007-91	182505	188004	182005-91	182255	188001-91	181005-91	DV×57 #21
TM625HF×02-02 -58/11-CS60	6.4	183000A	187008-20F	184005-91	182500	188004	182000-91	182250	188001-91	181000-91	DV×57 #21
TM625PF×02-07 -67/04-BS	20	183001	187001-18F	184001-91	182501	188004	182001-91	182251	188001-91	181001-91	DV×57 #14
TM625F×06-04 -69/31-BS	9.6×9.6×9.6 ×9.6×9.6	183006	187005-18F	184004-91	182504	188004	182004-91	182254	188001-91	181004-91	DV×57 #14
TM625PB×04-05 -295/01-BS40/UT	9.6×9.6×9.6	NEEDLE PLATE ASS. 183003-91 183004	187003-18F	184003-91	182503	188004A	182003-91	182253	188001-91	181003-91	DV×57 #14
TM625PB×04-05 -295/01-BS	9.6×9.6×9.6	183005	187004-18F	184003-91	182503	188004	182003-91	182253	188001-91	181003-91	DV×57 #14
TM625PF×02-07 -311/04-BS	20	183001	187001-18F	184001-91	182501	188004	182001-91	182251	188001-91	181001-91	DV×57 #14



# INDEX

PART NO.	PAGE	NO. REF.	PART NO.	PAGE	NO. REF.	PART NO.	PAGE	NO. REF.	PART NO.	PAGE	NO. REF.	PART NO.	PAGE	NO. REF.
197	101	29	4014	69	7	4527	91	12	4553	21	18	4911	97	8
233-SA	47	25	4021	47	17	4527	95	4	4554	19	46	4911	99	10
233-SA	49	27	4021	47	32	4527	95	8	4554	19	49	4913	69	3
233-SA	51	26	4021	49	19	4528	75	3	4554	19	52	5025	73	41
233-SA	63	9	4021	49	37	4528	77	25	4554	103	19	5118	101	37
233-SA	65	10	4021	51	18	4528	81	13	4555	17	8	5161	63	8
293	49	31	4021	51	35	4528	87	11	4555	17	11	5161	65	8
293	51	29	4022	47	14	4528	95	24	4555	17	22	5161	69	14
293B	47	28	4022	49	15	4531	19	33	4555	71	8	5183	101	34
293C	49	30	4022	51	14	4531	25	9	4556	17	14	5242	5	9
380A	47	6	4026	79	2	4531	25	37	4556	71	5	5478	69	4
380A	49	7	4026	79	3	4531	29	41	4563	95	16	5543	53	17
380A	51	6	4026	81	8	4531	29	48	4565	53	9	5543	55	16
381-SA	47	9	4026	81	9	4531	31	2	4565	55	8	5543	57	30
381-SA	49	10	4101	93	5	4531	33	23	4565	57	13	7007	7	17
381-SA	51	9	4130	93	7	4531	33	33	4565	57	15	7007	7	22
382-SA	47	11	4303	77	12	4531	35	4	4569	77	27	7008	9	10
382-SA	49	12	4304	71	2	4531	85	30	4569	87	23	7008	11	11
382-SA	51	11	4304	99	34	4533	23	18	4573	19	20	7008	13	11
383-SA	47	19	4320	99	22	4533	23	20	4580	101	7	7008	15	8
383-SA	49	20	4500	7	25	4534	17	3	4584	25	33	7009	29	36
383-SA	51	19	4500	11	4	4534	21	12	4584	25	47	7010	31	16
383-SA	69	6	4500	11	7	4534	25	8	4585	23	53	7010	67	9
384	47	22	4500	13	4	4534	27	13	4585	29	17	7014	21	3
384	49	23	4500	13	7	4534	27	22	4585	45	24	7017	13	16
384	51	22	4500	15	4	4534	31	7	4585	77	15	7017	13	18
384A	49	24	4500	15	14	4535	73	23	4585	85	13	7017	59	18
384A	51	23	4500	17	2	4537	23	34	4588	53	7	7017	61	12
386	47	35	4500	41	29	4537	35	7	4803	47	8	7017	93	43
386	49	39	4500	77	17	4537	41	15	4803	47	21	7018	25	35
386	51	37	4500	95	27	4537	41	31	4803	47	24	7018	25	49
386	69	9	4501	19	36	4537	43	13	4803	47	27	7018	39	21
404A	63	7	4501	29	18	4537	43	18	4803	47	30	7018	75	39
404A	65	7	4501	35	12	4537	81	17	4803	49	9	7018	77	32
404A	69	13	4501	99	3	4537	81	22	4803	49	21	7018	79	15
405	63	5	4502	33	36	4537	85	17	4803	49	25	7018	89	12
405	65	5	4503	19	29	4537	87	15	4803	49	28	7018-HC	19	54
405	69	10	4503	33	18	4538	21	22	4803	49	32	7019	7	5
486B9S	47	1	4503	57	18	4538	53	15	4803	51	8	7019	9	21
502-SA	47	15	4503	57	21	4538	55	14	4803	51	20	7019	11	15
502-SA	49	18	4503	81	4	4538	57	28	4803	51	24	7019	13	21
502-SA	51	15	4503	81	5	4538	79	7	4803	51	27	7019	33	10
502ASA	49	34	4503	81	7	4539	21	20	4803	51	30	7019	35	2
502ASA	51	32	4503	87	3	4539	23	4	4803	63	11	7019	41	4
503-SA	47	2	4503	95	28	4539	25	26	4803	63	14	7019	41	7
503-SA	49	2	4503	101	25	4539	27	12	4803	85	12	7019	41	10
503-SA	51	2	4503	103	31	4539	27	23	4803	85	15	7019	41	13
504-SA	47	16	4507	55	6	4539	71	18	4803	67	12	7019	43	4
504-SA	49	17	4510	59	5	4539	73	38	4803	69	8	7019	43	7
504-SA	51	16	4510	87	5	4541	7	15	4803	69	12	7019	43	10
505-SA	49	5	4510	87	7	4541	17	15	4805	47	18	7019	59	20
505-SA	51	5	4510	95	13	4541	29	26	4805	47	33	7019	61	8
505ASA	47	5	4511	95	14	4541	33	6	4805	49	18	7019	61	14
505ASA	49	6	4511	103	10	4541	65	19	4805	49	36	7019	67	4
506	47	34	4511	103	15	4541	71	6	4805	51	17	7019	67	7
506	49	38	4514	7	30	4541	87	27	4805	51	34	7019	71	14
506	51	36	4514	25	17	4543	23	15	4806	29	30	7019	71	31
507	47	10	4514	25	43	4543	25	22	4806	29	38	7019	75	32
507	49	11	4514	27	25	4543	25	29	4806	77	13	7019	79	25
507	51	10	4514	27	35	4543	31	10	4806	99	17	7020	11	21
509	47	3	4514	29	10	4543	83	4	4806	99	36	7020	13	27
509	49	3	4514	29	47	4543	83	9	4807	57	11	7020	15	21
509	51	3	4514	41	23	4543	83	16	4807	61	11	7020	79	19
512	47	13	4514	41	25	4543	85	2	4807	67	9	7023	83	23
512	49	14	4514	63	17	4543	85	21	4816	59	8	7024	45	21
512	51	13	4514	63	18	4543	85	27	4818	33	28	7026	83	22
527-SA	49	35	4514	65	18	4543	91	18	4818	65	35	7027	5	20
527-SA	51	33	4514	71	25	4543	95	21	4818	99	39	7027	7	8
527ASA	47	31	4514	73	12	4543	103	17	4818	101	22	7027	11	17
586A9S	49	1	4514	73	14	4543	103	22	4821	75	35	7027	13	23
590-9S	51	1	4514	75	23	4547	3	3	4832	11	22	7027	15	17
591	85	9	4514	87	20	4547	3	4	4832	13	28	7027	61	29
3044	101	35	4515	59	2	4547	17	12	4832	15	22	7027	87	32
4012	47	23	4518	41	20	4547	19	34	4832	25	32	7028	5	8
4012	47	26	4518	77	10	4547	23	3	4832	25	46	7028	35	14
4012	47	29	4521	19	27	4547	27	19	4832	67	24	7028	85	32
4012	49	26	4522	59	11	4547	29	22	4835	47	4	7028	89	23
4012	49	29	4522	73	19	4547	29	54	4835	49	4	7029	67	2
4012	49	33	4522	85	9	4547	41	35	4835	51	4	7029	95	10
4012	51	25	4524	41	2	4547	43	22	4905	93	3	7031	69	32
4012	51	28	4524	43	2	4548	17	6	4905	103	35	7035	23	40
4012	51	31	4524	91	14	4548	17	9	4906	103	3	7035	23	42
4012	63	10	4524	95	33	4548	17	23	4910	53	4	7035	23	45
4012	63	13	4527	21	24	4548	21	10	4910	55	4	7035	23	47
4012	65	11	4527	21	38	4548	27	6	4910	93	41	7035	23	50
4012	65	14	4527	45	19	4548	29	5	4910	97	6	7035	23	52
4012	69	11	4527	73	5	4548	33	4	4910	99	37	7039	89	28
4014	47	20	4527	75	13	4548	71	9	4910	101	30	7041	5	5
4014	49	22	4527	79	17	4548	71	12	4911	87	15	7043	73	2
4014	51	21	4527	91	9	4548	73	28	4911	67	18	7044	13	14





# INDEX

PART NO.	PAGE	NO. REF.	PART NO.	PAGE	NO. REF.	PART NO.	PAGE	NO. REF.	PART NO.	PAGE	NO. REF.	PART NO.	PAGE	NO. REF.
240412	27	33	302885	41	27	561010-91	99	9						
240412	29	8	303067	85	14	561044-91	99	8						
240413	17	20	303179	59	7	582034-91	93	6						
240413	25	3	303307	39	23	800014A	99	27						
240413	29	20	303335	9	16	800101A	93	18						
240413	29	51	303335	57	19	800101A	99	12						
240414	29	21	303335	57	22	600149	99	31						
240414	29	53	303335	59	3	600150	101	4						
240415	29	34	303335	59	6	800151	97	10						
240415	73	22	303335	59	16	800161	99	13						
240416	29	33	303335	79	9	600164	93	19						
240417	29	23	303335	79	12	600167	97	14						
240418	31	12	303335	101	27	800168	93	20						
240419	27	17	303448	13	17	600168	101	5						
240420	19	39	303448	13	19	800172	89	9						
240420	25	15	303448	21	25	600193	101	42						
240420	25	41	303448	21	39	600200	93	21						
240421	23	12	303448	41	5	600202	93	35						
240421	23	37	303448	41	8	801002	99	24						
240421	27	16	303448	41	11	801028	93	38						
240423B	17	24	303448	43	5	601034	93	39						
240424	45	5	303448	43	8	601034	97	4						
240425	73	43	303448	43	11	801043	99	26						
240425	75	20	303448	59	19	801053	97	3						
240426	57	10	303448	59	21	801053	99	30						
240427	71	17	303448	61	7	601068	99	7						
240429	9	17	303448	61	13	601071	77	18						
240430	7	26	303448	61	15	801095	97	9						
240431	57	17	303448	67	5	801095	99	11						
240431	57	20	303448	67	16	801102	97	11						
240431	101	24	303448	67	19	601107	89	7						
240432	57	6	303448	79	20	801115	91	24						
240433	71	26	303448	79	24	801115	95	9						
240435	29	43	303448	79	26	801136	97	12						
240440	33	35	303448	95	5	601137	89	17						
240441	75	40	303991	99	16	601138	97	13						
240442	71	19	305076	93	2	807000	89	16						
240443	75	37	308302	35	25	608002	99	32						
240444	75	10	308302	37	10	742065	93	42						
240446	81	23	308302	39	10	742439-91	93	31						
240448	75	34	308306	35	30	742440-91	93	32						
240449	81	19	308306	37	15	742441-91	93	33						
240449	87	17	308306	39	22	742442-91	93	34						
240452	81	16	308307	35	31	747011	93	46						
240452	87	14	308307	37	16	748002	93	44						
240454-2	75	6	308359	35	34	748007	93	45						
240454-2	75	14	308359	37	19	748015	97	15						
240455	75	8	308359	39	26	750022	93	4						
240456	85	25	308466-SA	69	5	755019	89	10						
240456	85	28	308466-SA	69	2	755020	93	25						
240458	73	34	308575	35	32	755021	93	26						
240460	79	5	308575	37	17	755025	93	30						
240461	71	10	308575	39	24	755029	93	22						
240462	77	5	308731	99	20	755032	91	25						
240462	77	30	308733	99	15	755032	93	8						
240470	85	3	308789	91	21	755033	77	19						
250233	3	5	308812	63	15	755033	93	9						
252658	73	4	308812	65	16	755034	77	20						
252658	91	7	308846	91	23	755034	93	10						
256047	63	16	350643	101	33	755035	89	8						
256047	65	17	350645A91	101	28	755035	93	11						
259004	103	2	350708-91	93	1	755036	89	19						
259005A	103	5	511024	95	7	755036	93	12						
259006	103	11	511025	95	15	755037	89	20						
259006A	103	6	511026	95	29	755037	93	13						
259008A	101	15	511027	91	3	755038	93	14						
259010	103	34	511028	91	22	755038	95	31						
259011	103	30	511029	99	5	755039	93	15						
259015	101	9	511030-91	99	1	755039	95	18						
259015	103	4	513098	89	5	755040	93	16						
259015A	81	4	513100	101	2	755040	95	6						
259015A	103	9	513101	77	16	755041	91	6						
259015A	103	14	513102	89	13	755041	93	17						
259015A	103	32	522007	99	28	755062	93	23						
259020	103	21	522008	93	37	755063	93	27						
259035-91	103	1	522008	97	2	755065	93	24						
259036	103	20	522008	99	29	755066	93	28						
259037	103	13	522019-91	97	1	755069	93	29						
259038	103	18	522019A91	93	36	9A3004	73	3						
276519	73	8	527004	95	30									
300154	59	9	527006	89	18									
300172	53	8	527006	91	5									
300172	55	7	527007	101	3									
300172	57	14	527011	95	17									
300220	101	32	531001	99	23									
300372	93	40	532006-91	99	14									
300372	97	5	540003	101	39									
300372	99	33	540004	101	40									
300468	99	19	540005	101	41									
300469	99	21	561010-91	97	7									







■ PEGASUS  
SEWING MACHINE MFG.  
CO., LTD.<sup>®</sup>



Cat. No.9675 September, 1994  
©1994 PEGASUS SEWING MACHINE MFG. CO., LTD.

First edition ; issued in September 1994 初 版(1994年9月発行)